

TUOTEKORTTI

HB-Unikivi 225*112,5*60 mm



Yleisimmät käyttökohteet

Omakotitalojen pihat ja muut piha-alueet, missä ei ole raskasta liikennettä.

Lavan tiedot

Kpl/lava: 400

Lavan paino: 1360 kg

m²/lava: 10,3

Lavan koko: 1200*1200 mm

Valmistus: Somero

Varastointi: Somero ja Jyväskylä

Ominaisuudet

Mitat (pituus* leveys* korkeus): 225*112,5*60 mm

Paino: 3,3 kg/kpl

Mittatoleranssit (pituus* leveys* korkeus): ±2 * ±2 * ±3

Asennusnystyrät: 2 mm

Viisteet: 5 mm

Pinta: sileä

Värit: läpivärjätty; harmaa, musta ja punainen

Standardi: SFS-EN 1338 Betoniset päällystekivet

Halkaisuvetolujuus: 3,6 MPa

Murtokuorma: 88 kN

Luokat (merkinnät etiketissä):

-A = Vedenimeytyminen, ei testata

-D = Säänkestävyysluokka.

Vuosittainen suola-pakkaskoe tuoteryhmittäin

-I = Kulutuskestävyysluokka (parasluokka) 4,

vuosittainen tuoteryhmittäin

Ladonta

Menekki: 39 kpl/m²

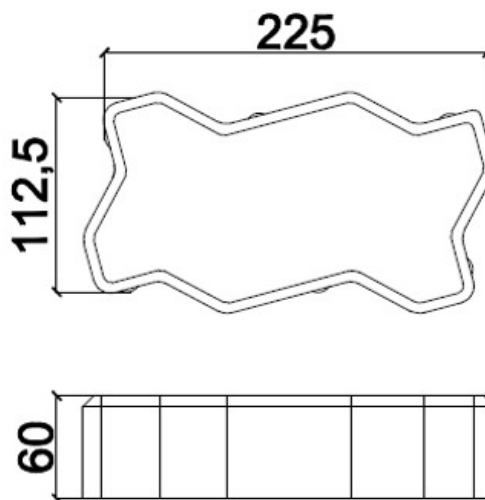
Yleisimmät

ladontakuviot:

ladotaan yleensä kalanruoto-, parketti- tai tiililadonnalla.

Yhteensopivat tuotteet:

voidaan käyttää yhdessä muidenkin 60 mm vahvuisten kivien ja laattojen kanssa.



Päivämäärä: 29.1.2025



Asennusohjeet: www.hb.fi

