

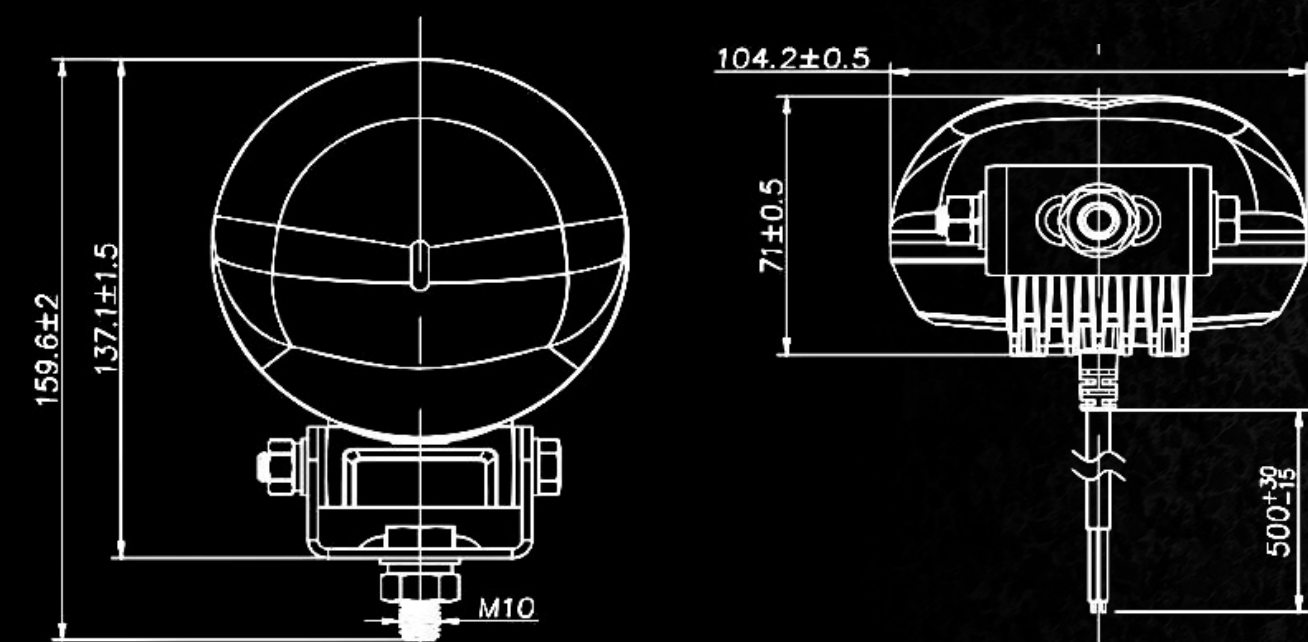
# SPOT LED ARC

LES SPOTS LIGNE

Le Spot ARC à LED, permet de projeter un ARC de cercle derrière un chariot élévateur, d'environ 3 mètres de diamètre, afin de créer un périmètre de sécurité derrière celui-ci. Très efficace en entrepôt !



Couleurs disponibles : ■ ■ ■



| Description       | Red Spot ARC    | Green Spot ARC    | Blue Spot ARC    |
|-------------------|-----------------|-------------------|------------------|
| Référence         | LP-MINI-ARC-RED | LP-MINI-ARC-GREEN | LP-MINI-ARC-BLUE |
| Catégorie         | SPOT LIGNE      | SPOT LIGNE        | SPOT LIGNE       |
| Voltage           | 10-80VDC        | 10-80VDC          | 10-80VDC         |
| Puissance         | 20 W            | 20 W              | 20 W             |
| Type de LED       | 1 x 20 W        | 1 x 20 W          | 1 x 20 W         |
| Certifications    | CE/ROHS/R10     | CE/ROHS/R10       | CE/ROHS/R10      |
| Norme IP          | IP67            | IP67              | IP67             |
| Température (°C)  | -40° / +65°     | -40° / +65°       | -40° / +65°      |
| Matériau Lentille | PC              | PC                | PC               |
| Matériau Boitier  | Aluminium       | Aluminium         | Aluminium        |
| Coloris           | Rouge           | Vert              | Bleu             |
| Garantie          | 2 ans           | 2 ans             | 2 ans            |
| Fixation          | Vis + écrou     | Vis + écrou       | Vis + écrou      |
| Poids (kg)        | 0,70            | 0,70              | 0,70             |



34000 Montpellier  
 contact@ledpowerlight.fr  
[ledpowerlight.fr](http://ledpowerlight.fr)

DES INFOS, UN DEVIS ?  
**+33 9 78 45 00 05**