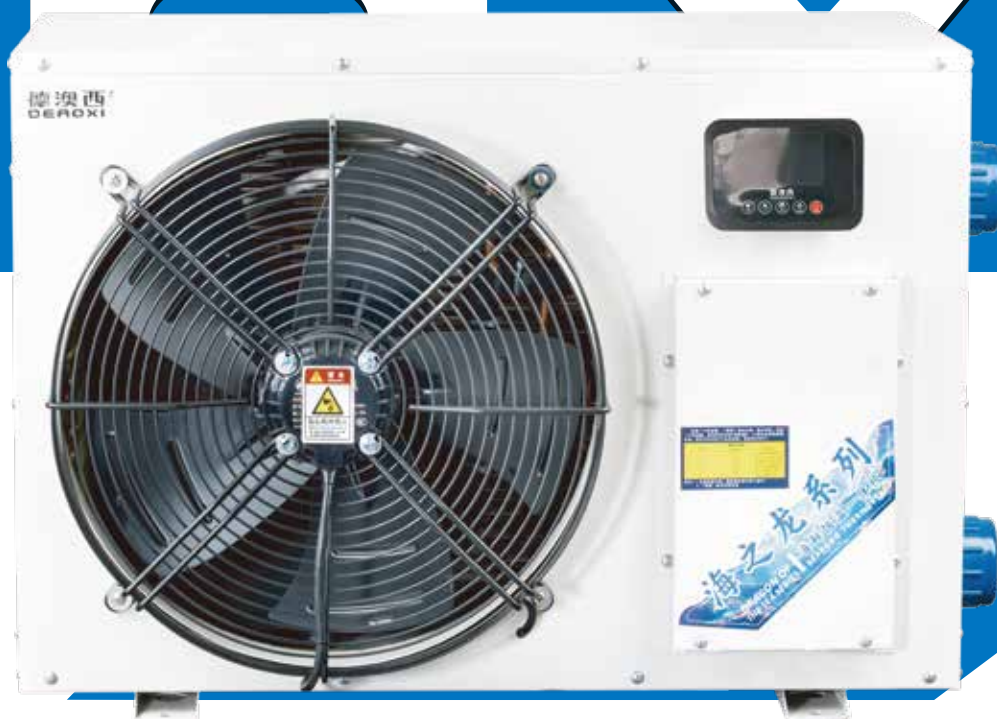


德澳西恒温海鲜机



中山市德澳西制冷科技有限公司

ZHONGSHAN DEAOXI REFRIGERATION TECHNOLOGY CO., LTD



锁定新鲜
LOCK FRESH

德澳西恒

目录

DIRECTORY

01 企业简介

02 产品介绍

03 产品型号

DEAOXI

温海鲜机

美味常在
ALWAYS DELICIOUS

01 企业简介 | COMPANY PROFILE



DEAOXI

经营
方针

Rosecution guideline

让产品更优秀，让员工更快乐用工匠精神制造
让客户满意的优质产品对不良品我们不接受
不制造、不传递。诚信/务实/创新/双赢

品牌
价值

Create high quality brand value

随着现代加工工业的发展，对水族产品的监测，在保障
生产安全和产品质量中发挥着越来越重要的作用。
创造优质品牌价值

匠心
精神

German Craftsman Spirit

坚持精雕细琢的耐心
坚持不懈的努力钻研
坚持持续不断的改良



中山市德澳西制冷科技有限公司,座落于有着(世界家电之都)美誉之称的伟人故里,广东省中山市,公司秉承德国品质精工制造的原则,坚持以品质赢市场,以创新求发展的经营路线,获得客户的一致好评。

目前公司在广东、福建、江西设有三大生产基地及研发中心,拥有员工2000多人,占地面积16万平方;下设总装车间、两器生产车间、钣金喷涂车间、注塑及模具车间,生产家用空调、商用空调、驻车空调、低温变频热泵机组、海鲜养殖机、冷冻冷藏机组设备等。年产能达两百多万套;是目前国内一家具有生产家用电器和热泵热源及海鲜制冷恒温、冷冻、冷藏设备为一体的大型研发.生产、销售的企业。公司自2010年进入国内市场以来,始终以国为先!店为后!客为重!己为轻的原则。以利养民生民计的宗旨服务于客户!现已成为多元化发展的集团公司,进出口贸易、板材深加工及销售等大型企业,热烈欢迎新老友莅临参观交流指导!



企业实力

ENTERPRISE STRENGTH

德澳西 海鲜机科技

GERMAN-AUSTRALIAN WEST

SEAFOOD MACHINE TECHNOLOGY



海鲜机外机商 检房首创环形 线设计

SEAFOOD OFF-MACHINE DEALERS THE INSPECTION ROOM IS THE FIRST TO BE RING-SHAPED LINE DESIGN

海鲜机商检房采用自带水箱的环形线设计，属于行业首创，并获得国家专利。该设计方案实现系统程序自动控制水箱补水功能，功能检测后对水回收循环利用，达到节能环保的目的。检测系统采用自动检测判定，被测机各项检测数据可视化，实现所有产品检测数据可追溯。并在系统内部设置保护程序，在整机运行过程中对被测产品电流、压力进行监控保护，保障检测人员安全。

先进生产线

● ADVANCED PRODUCTION LINE



生产线兼容生产海鲜机、地源热泵、家用空调、冷藏冷冻机组、热风机、空气源热泵与特种空调等产品。

室外机商检系统

● COMMODITY INSPECTION SYSTEM FOR INDOOR UNIT



室外机检测系统是一套全自动检测系统，可实现产品在线数据实时显示、自动存储

和查询功能。对产品安全、性能、输出信号等进行检测和判断。

抽真空检测系统

● EVACUATION DETECTION SYSTEM



真空环形线全部采用8L双叶轮真空泵，该泵具有强大的抽空能力，真空线上配备了先进的抽

真空保压检测系统，将行业落后的单一抽空工艺升级为；抽空-保压-二次抽空的流程，确保系统真空度100%达标。系统实现测试数值实时显示及自动判定、失效报警，通过无线WIFI实现真空泵参数自动设置及产品真空度追溯。

德澳西 恒温海鲜机

GERMAN-AUSTRALIAN WEST CONSTANT TEMPERATURE SEAFOOD MACHINE



产品优势

PRODUCT ADVANTAGES

海鲜机是一种结合了先进保鲜技术和智能化操作的新型制冷制热设备，专为提供新鲜、安全且方便购买的海鲜而设计。

它采用高效的冷藏技术来保持海鲜的新鲜度，并通过高端控制器让用户轻松选择商品，支持多种便捷支付方式如微信支付和支付宝。

海鲜机能够24小时不间断服务，适用于商场、超市、高端酒店、海鲜市场、家用商用一体化，不仅提升了消费者的购物体验，也帮助商家开拓新市场渠道，降低成本并提高效率。





安装示意图



INSTALLATION DIAGRAM





安装要求

德澳西[®]
DEAOXI

INSTALLATION REQUIREMENTS

海鲜机安装时需预留四周至少50厘米、顶部60厘米的空间，确保门洞和通道足够宽敞以便搬运。地面应水平稳固，水源和排水接口距离适中，排水管保持倾斜以防积水。电源插座应远离水源并使用带地线的安全插座。

具体尺寸要求请参照产品手册。

长x宽x高

650x390x480mm

安装地脚

415mmx390mm

中心距

245x138mm

进场水口径



S
E
A
F
O
O
D
M
A
C
H
I
N
E

G
E
R
M
A
N
-
A
U
S
T
R
A
L
I
A
N
W
E
S
T
A
R
T
U
R
E

32



德澳西
恒温海鲜机



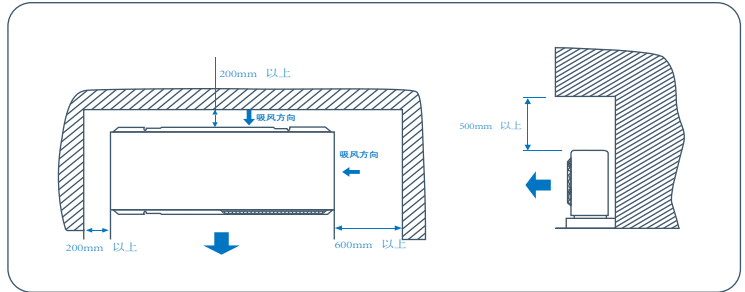
通风要求

VENTILATION REQUIREMENTS

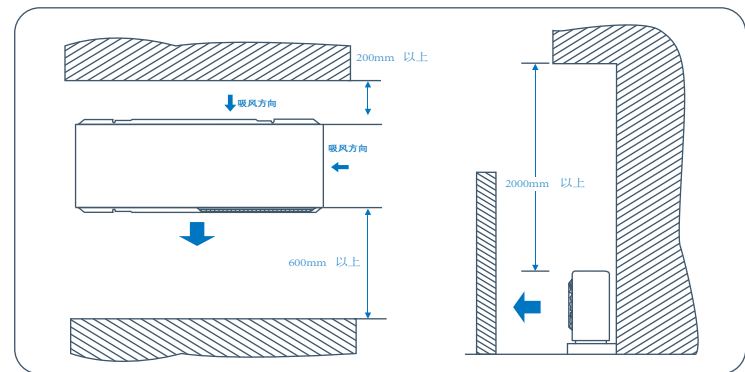
海鲜机应放置在通风良好、避免直射阳光的位置，远离热源和异味。确保周围环境温度适宜且稳定，定期检查并维护过滤系统和通风设备，以保持空气流通和水质清洁。良好的通风有助于维持海鲜的新鲜度和健康状态。具体要求请参照产品手册。

安装标准

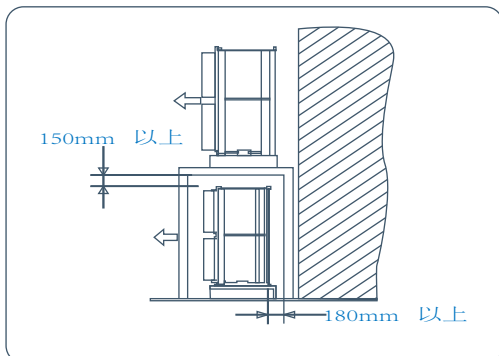
排风侧有障碍时



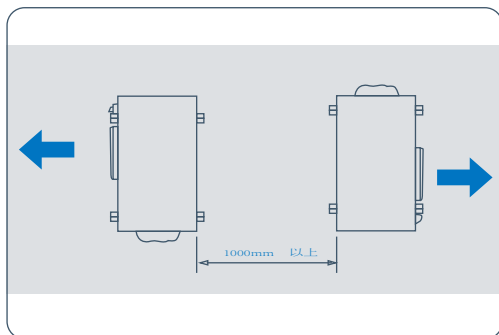
排风侧有障碍时



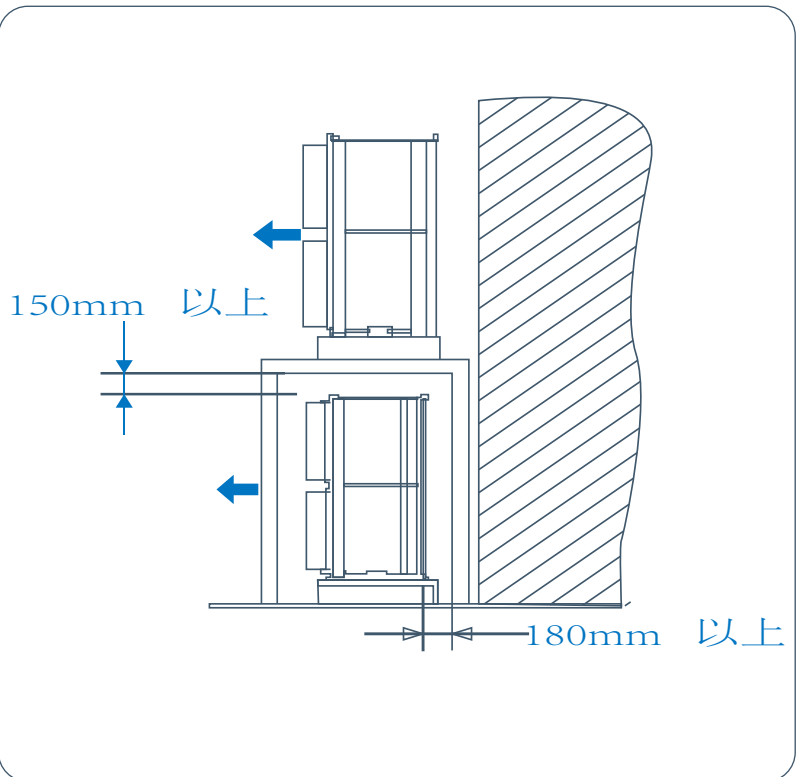
叠层设置



设置



对面设置





产品特点

PRODUCT

——德澳西海鲜机特点——

高效过滤系统保持水质清洁，精确温控确保适宜环境，透明设计便于展示，结构合理易于维护，节能环保降低运营成本，部分机型具备冷冻冷藏功能，高端型号支持智能监控。采用耐用材质，适应商业环境需求。



高效过滤系统

利用多重过滤，具有自动清洁功能，减少手动维护，易于更换滤材和日常维护，确保系统长期稳定运行，为海鲜创造清洁健康的生存环境，提升存活率和展示效果



温度控制

精准度0.1的高科技温控器，可以根据不同种类海鲜的需求调节水温，维持适宜的生活环境。



FEATURES



美观设计

采用高端防腐象牙白漆面，结合现代简洁的外观线条，内置有LED照明增强展示效果，以及多种颜色和材质选择以适应不同店铺风格。这些设计不仅提升了海鲜的吸引力，也增强了整体店铺的视觉效果。



易于维护

结构设计清晰明了，利于日常清洁和维护工作，减少用户对海鲜机的整体运营成本。



节能环保

结构设计清晰明了，利于日常清洁和维护工作，减少用户对海鲜机的整体运营成本。



耐用材质

采用高端防腐象牙白漆面与钛金材质，抵抗海水侵蚀。坚固的框架和支撑结构保证设备不变形、不损坏。关键部位使用防水密封设计，防止水分渗透。表面处理技术如粉末涂层提高耐磨性和抗划伤能力，确保设备在高湿度和频繁使用的环境中长期稳定运行。



品牌压缩机

该压缩机以其高效节能、稳定可靠和低噪音等特点，广泛应用于海鲜机等制冷设备中。采用高品质材料制造，确保长时间运行的稳定性和耐用性。优化设计减少运行噪音，提供安静环境。支持多种制冷剂，适应性强，有效保持海鲜新鲜度。

这些特点共同作用，确保海鲜在展示的同时能够保持最佳状态。为了用户的需要，请用户具体参照产品手册获取详细信息功能，不同系列和型号会有所差异。

03

产品型号

PRODUCT
MODEL

恒温海鲜机 帝王蟹系列-3D

KING CRAB SERIES-3D



全新升级版海鲜机具备高效过滤系统和智能温控，确保水质清澈、温度适宜。采用现代简洁外观和LED照明增强视觉效果。使用高端防腐象牙白漆面与钛金，延长使用寿命。优化设计降低能耗，节能环保，提升海鲜新鲜度和用户的店铺吸引力。

帝王蟹系列-3D

KING CRAB SERIES-3D

产品型号及参数配置表

PRODUCT MODEL AND PARAMETERS



机组型号	KFR-26YD/RH1S-3D	KFR-36YD/RH1S-3D	KFR-35DW/RH2S-3D	KFR-50DW/RH2S-3D	KFR-72DW/RH2S-3D
额定电压	220V	220V	220V	220V	220V
额定频率	50Hz	50Hz	50Hz	50Hz	50Hz
额定制冷量	2590W	3460W	3460W	5585W	7570W
额定制热量	2600W	3500W	3500W	5600W	8210W
额定制冷输入功率	730W	1045W	1045W	1750W	2240W
额定制热输入功率	725W	1220W	1220W	1700W	2150W
额定制冷输入电流	5.5A	5.9A	5.0A	6.98A	10.5A
额定制热输入电流	5.2A	6.5A	5.5A	6.72A	10.1A
制冷最大输入功率	1650W	1650W	1650W	1950W	3800W
制热最大输入功率	1500W	1500W	1500W	2050W	3650W
制冷最大输入电流	5.0A	7.0A	7.0A	9.35A	17.2A
制热最大输入电流	7.0A	8.5A	8.5A	9.75A	16.5A
冷却水量	0.8-1.0m ³	1.0-1.2m ³	1.0-1.2m ³	1.4-1.6m ³	2.2-2.4m ³
进出水口直径	32mm	32mm	32mm	32mm	32mm
机组噪声	52dB(A)	52dB(A)	52dB(A)	52dB(A)	56dB(A)
机组净重	32kg	35kg	30kg	45kg	63kg
制冷剂充注量(R410A)	0.53kg	0.75kg	0.65kg	0.95kg	1.2kg
防水等级(室外机)	IPX4	IPX4	IPX4	IPX4	IPX4
防触电保护类型	I类	I类	I类	I类	I类
工况类型	T1	T1	T1	T1	T1
外机尺寸	730x265x400mm	730x265x400mm	650x390x480mm	650x390x480mm	750x390x535mm
安装地脚尺寸	510x280mm	510x280mm	415x390mm	415x390mm	520x390mm

备注: 1、因产品的持续改进可能导致产品设计方案和技术参数变更,不一致处请以实际所购机组状态及铭牌参数为准;
2、(产品图片因拍照色温原因导致颜色与实物有轻微偏差请以实物为准)!

03

产品型号

PRODUCT
MODEL

恒温海鲜机 海之龙系列-3D

DRAGON OF
THE SEA SERIES-3D
全系标配电子膨胀阀

PRODUCT
MODEL



海之龙系列海鲜机升级版,全系标配电子膨胀阀,精准温控系统、稳定制冷、智能调湿, 创新设计带来人性化操作与灵活安装。它节能环保, 降低成本, 且有专业服务。是海鲜鲜活的卓越守护者, 为海鲜生意和美食之旅带来变革, 共创美好海鲜未来。

海之龙系列-3D

DRAGON OF THE SEA SERIES-3D

产品型号及参数配置表

PRODUCT MODEL AND PARAMETERS



机组型号	KFR-26GW/RH15-3D	KFR-36GW/RH15-3D	KFR-51GW/CK15-3D	KFR-72GW/RH15-3D	KFR-120GW/RH15-3D
额定电压	220V	220V	220V	220V	380V
额定频率	50Hz	50Hz	50Hz	50Hz	50Hz
额定制冷量	2590W	3460W	5585W	7570W	15050W
额定制热量	2600W	3500W	5600W	8210W	13750W
额定制冷输入功率	730W	1045W	1550W	2240W	4560W
额定制热输入功率	725W	1220W	1690W	2150W	4181W
额定制冷输入电流	5.5A	5.5A	6.95A	10.5A	13.5A
额定制热输入电流	5.2A	5.2A	7.5A	10.1A	13.2A
制冷最大输入功率	1650W	1650W	1950W	3800W	5517W
制热最大输入功率	1500W	1500W	2050W	3650W	5059W
制冷最大输入电流	5.0A	6.3A	8.85A	17.2A	14.5A
制热最大输入电流	7.0A	7.0A	9.35A	16.5A	13A
冷却水量	0.8-1.0m ³	1.0-1.2m ³	1.4-1.6m ³	2.2-2.4m ³	3.0-5.0m ³
进出水口直径	32mm	32mm	50mm	50mm	50mm
机组噪声	52dB(A)	52dB(A)	52dB(A)	56dB(A)	60dB(A)
机组净重	30kg	38kg	45kg	65kg	kg
制冷剂充注量(R410A)	0.57kg	0.71kg	1.0kg	1.28kg	4.1kg
防水等级(室外机)	IPX4	IPX4	IPX4	IPX4	IPX4
防触电保护类型	I类	I类	I类	I类	I类
工况类型	T1	T1	T1	T1	T1
外机尺寸	600x400x485mm	600x400x485mm	700x390x490mm	750x390x535mm	1200x360x1200mm
安装地脚尺寸	395x420mm	395x420mm	410x410 mm	520x390mm	800x380mm

备注: 1、因产品的持续改进可能导致产品设计方案和技术参数变更,不一致处请以实际所购机组状态及铭牌参数为准;
2、(产品图片因拍照色温原因导致颜色与实物有轻微偏差请以实物为准)!

03

产品型号

PRODUCT
MODEL

贝贝佳系列-3D

BEIBEIJIA SERIES -3D

MOD
PRODUCT



贝贝佳系列海鲜机升级版精准0.1高科技温控系统、稳定制冷、智能调湿，创新设计带来人性化操作与灵活安装。它节能环保，降低成本，且有专业服务。是海鲜鲜活的卓越守护者，为海鲜生意和美食之旅带来变革，共创美好海鲜未来。

贝贝佳系列-3D

DRAGON OF THE SEA SERIES-3D

产品型号及参数配置表

PRODUCT MODEL AND PARAMETERS



机组型号	KFR-25GW/DAX-BBJ	KFR-35GW/DAX-BBJ	KFR-50GW/DAX-BBJ	KFR-71GW/DAX-BBJ
额定电压	220V	220V	220V	220V
额定频率	50Hz	50Hz	50Hz	50Hz
额定制冷量	2590W	3460W	5585W	7570W
额定制热量	2600W	3500W	5600W	8210W
额定制冷输入功率	730W	1045W	1550W	2240W
额定制热输入功率	725W	1220W	1690W	2150W
额定制冷输入电流	5.5A	5.5A	6.95A	10.5A
额定制热输入电流	5.2A	5.2A	7.5A	10.1A
制冷最大输入功率	1650W	1650W	1950W	3800W
制热最大输入功率	1500W	1500W	2050W	3650W
制冷最大输入电流	5.0A	6.3A	8.85A	17.2A
制热最大输入电流	7.0A	7.0A	9.35A	16.5A
冷却水量	0.8-1.0m ³	1.0-1.2m ³	1.4-1.6m ³	2.2-2.4m ³
进出水口直径	32mm	32mm	50mm	50mm
机组噪声	52dB(A)	52dB(A)	52dB(A)	56dB(A)
机组净重	30kg	38kg	45kg	65kg
制冷剂充注量(R410A)	0.57kg	0.71kg	1.0kg	1.28kg
防水等级(室外机)	IPX4	IPX4	IPX4	IPX4
防触电保护类型	I类	I类	I类	I类
工况类型	T1	T1	T1	T1
外机尺寸	600x400x485mm	600x400x485mm	700x390x490mm	750x390x535mm
安装地脚尺寸	395x420mm	395x420mm	410x410 mm	520x390mm

备注: 1、因产品的持续改进可能导致产品设计方案和技术参数变更,不一致处请以实际所购机组状态及铭牌参数为准;
2、(产品图片因拍照色温原因导致颜色与实物有轻微偏差请以实物为准)!



产品型号

PRODUCT
MODEL

全直流变频系列

FULL DC FREQUENCY
CONVERSION SERIES



MODEL
PRODUCT

全直流变频系列，高效节能，精准温控，为龙虾、鱼类等打造适宜生存环境。快速制冷保鲜，抑制细菌滋生。稳定运行，无惧恶劣环境。节能环保，降低运营成本。它是海鲜从业者的得力助手，让各类海鲜时刻鲜活，为美味海鲜世界添彩，选择这款海鲜机，开启海鲜保鲜新征程。

全直流变频系列

FULL DC FREQUENCY CONVERSION SERIES

产品型号及参数配置表

PRODUCT MODEL AND PARAMETERS



机组型号	KFR-36DW/BP1S-4G		KFR-52DW/BP1S-4G		KFR-72DW/BP1S-4G
额定电压	220V		220V		220V
额定频率	50Hz		50Hz		50Hz
额定制冷量	3550W		5290W		7010W
额定制热量	3650W		5350W		7210W
额定制冷输入功率	820W		1163W		2240W
额定制热输入功率	920W		1170W		2150W
额定制冷输入电流	3.85A		5.58A		9.5A
额定制热输入电流	5.5A		6.22A		10.1A
制冷最大输入功率	1450W		1950W		3500W
制热最大输入功率	1500W		2050W		3650W
制冷最大输入电流	5.9A		6.35A		11.2A
制热最大输入电流	6.5A		7.75A		12.5A
冷却水量	1.0-1.2m ³		1.4-1.6m ³		2.2-2.4m ³
进出水口直径	DN32mm		DN32mm		DN50mm
机组噪声	50dB(A)		52dB(A)		56dB(A)
机组净重	40kg		45kg		63kg
制冷剂充注量(R410A)	0.63kg		0.85kg		1.5kg
防水等级(室外机)	IPX4		IPX4		IPX4
防触电保护类型	I类		I类		I类
工况类型	T1		T1		T1
外机尺寸	680x495x675mm		680x495x675mm		680x495x748mm
安装地脚尺寸	445x485mm		445x485mm		445x485mm

备注: 1、因产品的持续改进可能导致产品设计方案和技术参数变更,不一致处请以实际所购机组状态及铭牌参数为准;
2、(产品图片因拍照色温原因导致颜色与实物有轻微偏差请以实物为准)!



产品型号

PRODUCT
MODEL

恒温海鲜机 海鲜王系列-5代

SEAFOOD KING
SERIES-5D

全系标配电子膨胀阀



德澳西海鲜王系列，全系标配电子膨胀阀，精准温控，为龙虾、鱼类等打造适宜生存环境。高效制冷快速保鲜，抑制细菌滋生。稳定运行，无惧恶劣环境。节能环保，降低运营成本。它是海鲜从业者的得力助手，让各类海鲜时刻鲜活，为美味海鲜世界添彩，选择这款海鲜机，开启海鲜保鲜新征程。

海鲜王系列-5代

SEAFOOD KING SERIES-5D

产品型号及参数配置表

PRODUCT MODEL AND PARAMETERS



机组型号	KFRSC-36GW/DAX-R410A-5代	KFRSC-51GW/DAX-R410A-5代	KFRSC-72GW/DAX-R410A-5代
额定电压	220V	220V	220V
额定频率	50Hz	50Hz	50Hz
额定制冷量	3460W	5580W	7570W
额定制热量	3500W	5600W	8210W
额定制冷输入功率	1045W	1550W	2240W
额定制热输入功率	1220W	1690W	2150W
额定制冷输入电流	5.5A	6.95A	10.5A
额定制热输入电流	5.2A	7.5A	10.1A
制冷最大输入功率	1650W	1950W	3800W
制热最大输入功率	1500W	2050W	3650W
制冷最大输入电流	6.3A	8.85A	17.2A
制热最大输入电流	7.0A	9.35A	16.5A
冷却水量	1.0-1.2m ³	1.4-1.6m ³	2.2-2.4m ³
进出水口直径	DN40mm	DN40mm	DN40mm
机组噪声	52dB(A)	52dB(A)	56dB(A)
机组净重	38kg	45kg	55kg
制冷剂充注量(R410A)	0.8kg	1.05kg	1.25kg
防水等级(室外机)	IPX4	IPX4	IPX4
防触电保护类型	I类	I类	I类
工况类型	T1	T1	T1
外机尺寸	780x280x570mm	850x320x700mm	850x320x740mm
安装地脚尺寸	500x290mm	585x360mm	585x360mm

备注: 1、因产品的持续改进可能导致产品设计方案和技术参数变更,不一致处请以实际所购机组状态及铭牌参数为准;
2、(产品图片因拍照色温原因导致颜色与实物有轻微偏差请以实物为准)!

恒温海鲜机
海之星系列
SEA STAR
SERIES

MODE
PROD



海之星系列海鲜机为海鲜的新鲜度注入源源不断的活力。精准的温度控制，为海鲜打造了一个专属的海洋微环境，让螃蟹欢快横行、龙虾威武生猛。高效制冷系统，瞬间冻结时间，锁住海鲜的鲜美本味。稳定可靠的性能，无论何时何地，都是海鲜的坚强守护者。选择我们的海鲜机，开启海鲜新鲜之旅。

海之星系列

SEA STAR SERIES

产品型号及参数配置表

PRODUCT MODEL AND PARAMETERS



机组型号	KFRHX-35GW/1.5HPYT-1S-CC	KFRHX-35MT/1.5HPYT-2S-CC	KFRHX-50GW/2.0HPYT-1S-CC	KFRHX-72MT/3.0HPYT-3S-CC
额定电压	220V	220V	220V	220V
额定频率	50Hz	50Hz	50Hz	50Hz
额定制冷量	3560W	3720W	5650W	7250W
额定制热量	3520W	3700W	5530W	7500W
额定制冷输入功率	1045W	1135W	1820W	2550W
额定制热输入功率	1220W	1280W	1800W	2690W
额定制冷输入电流	4.85A	4.85A	7.1A	7.1A
额定制热输入电流	5.3A	5.3A	7.35A	7.35A
制冷最大输入功率	1660W	1720W	2055W	2100W
制热最大输入功率	1510W	1560W	2035W	2230W
制冷最大输入电流	8.4A	8.4A	9.95A	10.5A
制热最大输入电流	7.6A	7.7A	10.3A	11.5A
冷却水量	1.0-1.2m ³	1.0-1.2m ³	1.4-1.6m ³	1.4-1.6m ³
进出水口直径	32mm	32mm	32mm	32mm
机组噪声	52dB(A)	52dB(A)	52dB(A)	52dB(A)
机组净重	38kg	38kg	49kg	49kg
制冷剂充注量(R410A)	0.75kg	0.8kg	1.1kg	1.15kg
防水等级(室外机)	IPX4	IPX4	IPX4	IPX4
防触电保护类型	I类	I类	I类	I类
工况类型	T1	T1	T1	T1
外机尺寸	950x270x350mm	950x270x350mm	952x265x432mm	952x265x432mm
安装地脚尺寸	560x279mm	560x279mm	560x279mm	560x279mm

备注: 1、因产品的持续改进可能导致产品设计方案和技术参数变更,不一致处请以实际所购机组状态及铭牌参数为准;
2、(产品图片因拍照色温原因导致颜色与实物有轻微偏差请以实物为准)!

03

产品型号

PRODUCT
MODEL

恒温海鲜机 海之王系列 -分体机

KING OF THE
SEA SERIES -
SPLIT MACHINE



海之王系列分体机，凭借先进的温控技术，让每一只海鲜都能享受最适宜的温度，拥有强大的制冷功率，迅速为海鲜降温保鲜，确保新鲜直达餐桌。其坚固耐用的品质，经得住时间和市场的考验。节能环保的设计，更是为您的海鲜事业增添一抹绿色。让海鲜机与您一同鲜动海洋美味。

海之王系列-分体机

KING OF THE SEA SERIES - SPLIT MACHINE

产品型号及参数配置表

PRODUCT MODEL AND PARAMETERS



机组型号	KF-35W/DAX	KF-50GW/DAX	KF-72GW/3.0HP	KFRD-35GW/DAX	KFRD-50GW/DAX	KFRD-72GW/3.0HP
额定电压	220V	220V	220V	220V	220V	220V
额定频率	50Hz	50Hz	50Hz	50Hz	50Hz	50Hz
额定制冷量	3530W	5350W	7200W	3500W	5350W	7200W
额定制热量	/	/	/	3850W	5500W	8100W
额定制冷输入功率	1045W	1690W	2390W	1045W	1690W	2140W
额定制热输入功率	/	/	/	1220W	1550W	2350W
额定制冷输入电流	5.5A	6.98A	10.5A	4.5A	7.5A	9.8A
额定制热输入电流	/	/	/	4.7A	6.98A	10.9A
制冷最大输入功率	1650W	2050W	3800W	3500W	2050W	5500W
制热最大输入功率	/	/	/	3850W	1950W	5750W
制冷最大输入电流	8.5A	9.35A	17.2A	8.5A	9.35A	17.4A
制热最大输入电流	/	/	/	9.0A	8.85A	18.2A
冷却水量	1.0-1.2m ³	1.4-1.6m ³	2.2-2.4m ³	1.2-1.4m ³	1.4-1.6m ³	2.2-2.4m ³
进出水口直径	/	/	/	/	/	/
机组噪声	52dB(A)	52dB(A)	56dB(A)	51dB(A)	52dB(A)	55dB(A)
机组净重	/	/	/	38kg	38kg	48kg
制冷剂充注量(R22)	0.72kg	1.2kg	1.8kg	0.72kg	1.2kg	1.8kg
防水等级(室外机)	IPX4	IPX4	IPX4	IPX4	IPX4	IPX4
防触电保护类型	I类	I类	I类	I类	I类	I类
工况类型	T1	T1	T1	T1	T1	T1
外机尺寸	780x260x520mm	780x260x520mm	845x315x680mm	780x260x520mm	780x260x520mm	845x315x680mm
安装地脚尺寸	500x302mm	500x302mm	560x360 mm	500x302 mm	500x302mm	560x360mm

备注:

- 1、因产品的持续改进可能导致产品设计方案和技术参数变更，不一致处请以实际所购机组状态及铭牌参数为准；
- 2、(产品图片因拍照色温原因导致颜色与实物有轻微偏差请以实物为准)!

03

产品型号

PRODUCT
MODEL

恒温海鲜机 海之王系列-2代

KING OF THE
SEA SERIES-2 D

MOD
PRODUCT



海之王系列2代以卓越的性能成为海鲜保鲜的首选。精准调控温度，为不同类型的海鲜量身定制生存环境。高效制冷，第一时间锁住海鲜的原汁原味。稳定运行，无惧各种挑战。而且，它还注重节能环保，降低成本的同时为地球尽责。选择这款海鲜机，让您的海鲜始终以最佳状态呈现。

海之王系列-2代

KING OF THE SEA SERIES - 2 D

产品型号及参数配置表

PRODUCT MODEL AND PARAMETERS



机组型号	KF-35GW/DAX-2	KF-50GW/DAX-A1	KFRD-50GW/DAX-A1	KF-50GW/2.0HP-DJ	KFRD-50GW/2.0HP-DJ
额定电压	220V	220V	220V	220V	220V
额定频率	50Hz	50Hz	50Hz	50Hz	50Hz
额定制冷量	3565W	5450W	5350W	5760W	5350W
额定制热量	/	/	5500W	/	5500W
额定制冷输入功率	1050W	1720W	1690W	1905W	1690W
额定制热输入功率	/	/	1550W	/	1550W
额定制冷输入电流	5.5A	7.2A	7.5A	8.8A	7.5A
额定制热输入电流	/	/	6.98A	/	6.98A
制冷最大输入功率	1670W	2100W	1850W	2050W	1850W
制热最大输入功率	/	/	1950W	/	1950W
制冷最大输入电流	8.6A	9.45A	9.28A	9.35A	9.28A
制热最大输入电流	/	/	9.35A	/	9.35A
冷却水量	1.0-1.2m ³	1.4-1.6m ³	1.4-1.6m ³	1.4-1.6m ³	1.4-1.6m ³
进出水口直径	/	/	/	/	/
机组噪声	52dB(A)	52dB(A)	52dB(A)	52dB(A)	52dB(A)
机组净重	38kg	40kg	40kg	kg	42kg
制冷剂充注量(R22)	0.75kg	1.0kg	1.2kg	1.25kg	1.25kg
防水等级(室外机)	IPX4	IPX4	IPX4	IPX4	IPX4
防触电保护类型	I类	I类	I类	I类	I类
工况类型	T1	T1	T1	T1	T1
外机尺寸	780x260x520mm	780x270x570mm	780x270x570mm	845x315x680mm	845x315x680mm
安装地脚尺寸	520x302mm	500x320 mm	500x320mm	560x360mm	560x360mm

备注: 1、因产品的持续改进可能导致产品设计方案和技术参数变更,不一致处请以实际所购机组状态及铭牌参数为准;
2、(产品图片因拍照色温原因导致颜色与实物有轻微偏差请以实物为准)!

DEA



德国品质 精工制造

GERMAN QUALITY

SEIKO MANUFACTURING



中山市德澳西制冷科技有限公司

ZHONGSHAN DEAOXI REFRIGERATION TECHNOLOGY CO., LTD

地址:广东省中山市黄圃镇添业北路10号

电话:0760-2313 9553

网址:www.zndax.com

- 由于产品技术性能不断更新,宣传资料中所涉及的产品技术参数、产品外观、机器性能可能与实物略有不同,请以实物为准。
- 所有资料均经过仔细审核,如有任何印刷错漏,均以机器铭牌为准。
- 产品资料如有更新,过期资料一律作废。