



AROS Hydraulik GmbH

Produktkatalog – Baureihe ZD5 doppeltwirkende Hydraulikzylinder

Inhaltsverzeichnis

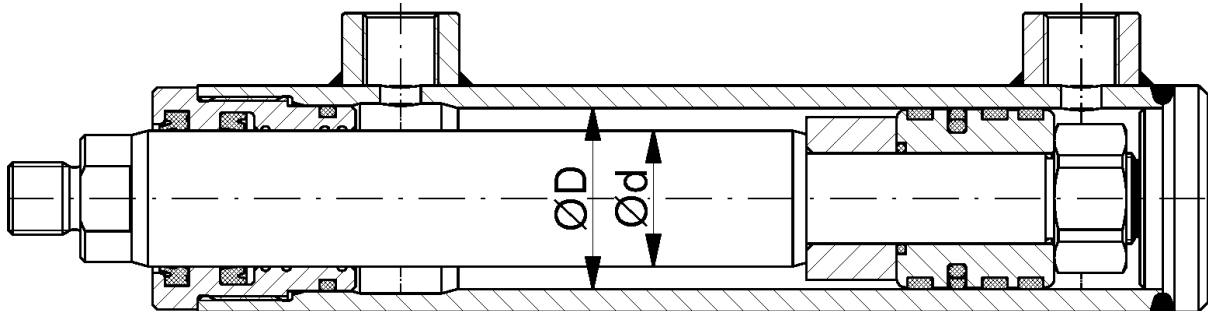
1	Allgemeine technische Daten	2
1.1	Rand- und Einsatzbedingungen	2
1.2	Lebensdauer	3
1.3	Abnahme	3
1.4	Sicherheitshinweise	3
1.5	Checklisten	3
1.6	Hubtoleranzen	3
2	Typenschlüssel	4
3	Bauformen	5
3.1	Bauform X	5
3.2	Bauform A	6
3.3	Bauform B	6
3.4	Bauform G	7
3.5	Bauform K	7
3.6	Bauform H	8
3.7	Bauform C1	8
3.8	Bauform C2	9
3.9	Bauform D	9
3.10	Bauform E	10
3.11	Bauform F	10
4	Befestigungsaugen	11
5	Gewichtstabelle (kg)	11

AROS Hydraulik GmbH
Föhrenweg 3-11
D-87700 Memmingen

Telefon: +49 8331 8209-0
Fax: +49 8331 8209-90
E-Mail: info@aros-hydraulik.de
Internet: www.aros-hydraulik.de

1 Allgemeine technische Daten

Robust und universell einsetzbare Schweiß-Schraubkonstruktionen für einfachere Anwendungen. Einfache Demontage und Austauschbarkeit aller Verschleißteile wird gewährleistet. Kolbendichtung und Kolbenführungsbänder auf PTFE-Basis ergeben einen Stick-Slip-freien Lauf. Durch die geringe Reibung ist er besonders gut geeignet für Differenzschaltungen. Bitte beachten sie unsere Rand- und Einsatzbedingungen.



Kolbenstange:	geschliffen, poliert und hartverchromt
Endlagendämpfung:	nicht möglich
Betriebstemperatur:	-20° C bis +80° C (für andere Temperaturen auf Anfrage)
Betriebsmittel:	Hydrauliköl auf Mineralölbasis (für andere Betriebsmittel auf Anfrage)
Anschlüsse:	für Rohrverschraubungen nach DIN 2353 / ISO 8434-1
max. Betriebsdruck:	280 bar
Kolbengeschwindigkeit max.:	0,5 m/s (Höhere Geschwindigkeiten auf Anfrage)
Glydring:	leichtgängig, stick-slip-frei, keine Haltefunktion (Standardausführung)
AQ-Seal:	leichtgängig, stick-slip-frei, für Haltefunktion
Dichtungen:	Auf Wunsch in Viton
Toleranz:	Hubtoleranz siehe 1.6 Winkeltoleranzen der Befestigungsbohrungen nach EN ISO 13920-BE

1.1 Rand- und Einsatzbedingungen

- Die mechanische Fluchtung der Bewegungsachse und damit die Befestigungspunkte von AROS-Zylinder und Kolbenstange sind sicher zu stellen. Seitenkräfte auf die Führungen von Kolbenstange und Kolben sind zu vermeiden. Gegebenenfalls ist das Eigengewicht des AROS-Zylinders oder der Kolbenstange zu berücksichtigen.
- Die Knicklänge/Knicklast der Kolbenstange beziehungsweise des AROS-Zylinders ist zu beachten. Auf Anfrage wird die maximale Knicklast rechnerisch ermittelt.
- Beachten Sie die maximal zulässigen Hubgeschwindigkeiten bezüglich der Eignung der Dichtungen, sowie ihre Verträglichkeit mit dem eingesetzten Betriebsmittel
- Die maximal zulässigen Geschwindigkeiten beim Fahren in die Endlagen, auch unter Berücksichtigung von äußeren Lasten, sind zu beachten. Werden die Endlagen mit einer Geschwindigkeit > 0,1m/s (Richtwert) angefahren, sollte ein Zylinder mit Endlagendämpfung vorgesehen werden.



Drucküberhöhung

Gefahr

- Der maximal zulässige Betriebsdruck ist in jedem Betriebszustand des AROS-Zylinders einzuhalten. Mögliche Druckübersetzungen resultierend aus dem Flächenverhältnis von Ringraum zu Kolbenfläche und möglichen Drosselstellen sind zu vermeiden.
- Schädliche Umgebungseinflüsse, wie z.B. aggressive Feinstpartikel, Dämpfe, hohe Temperaturen usw. sowie Verschmutzungen und Schädigungen der Hydraulikflüssigkeit sind zu vermeiden.



Bei Unklarheit bezüglich der Medienverträglichkeit oder Überschreitung der Rand- und Einsatzbedingungen bitten wir um Rücksprache.

1.2 Lebensdauer

Die AROS-Zylinder der Baureihe ZD5 sind solide, geschweißte Zylinder. Die Zuverlässigkeit hängt stark von der Anwendung ab. Aufgrund der geschweißten Ausführung ist die Lebensdauer deutlich geringer als bei einer geschraubten Version. Über die Einsatzgrenzen bei höheren Zyklen > 300.000 sprechen Sie bitte mit unserer Technik.

1.3 Abnahme

Jeder Zylinder wird nach AROS-Standard und in Übereinstimmung mit ISO 10100:2001 geprüft.

1.4 Sicherheitshinweise

Für Montage, Inbetriebnahme und Wartung von AROS-Zylindern ist die „Allgemeine Betriebs- und Montageanleitung für Hydraulikzylinder“ zu beachten!

Service- und Reparaturarbeiten sind durch die AROS Hydraulik GmbH bzw. durch speziell hierfür geschultes Personal auszuführen. Für Schäden infolge Montage, Wartung oder Reparatur wird keine Gewährleistung übernommen.

1.5 Checklisten

Zylinder, deren Kenngrößen und Einsatzdaten von den im Datenblatt angegebenen Werten abweichen, können nur auf Anfrage als Sonderzylinder angeboten werden. Für Angebote müssen die Abweichungen der Kenngrößen und/oder Einsatzdaten im Pflichtenheft für AROS-Zylinder beschrieben werden.

1.6 Hubtoleranzen

Nennhub	Toleranz
≤ 1 250	+2 0
> 1 250 ≤ 3 150	+5 0
> 3 150 ≤ 8 000	+8 0

Maße in Millimeter

2 Typenschlüssel

ZD5 B – 50/35 – 400 – G – E + GA2-40

**Hydraulikzylinder
doppeltwirkend**
Baureihe 5

Bauform:

- X – Grundauführung ohne Befestigung
- A – Schwenkauge am Zylinderboden und an der Kolbenstange
- B – Schwenkauge am Zylinderboden
- G – Gelenkauge am Zylinderboden (normales Gelenklager)
- K – Gelenkauge am Zylinderboden (breites Gelenklager)
- H – Gabel am Zylinderboden
- C – Flansch am Zylinderkopf
- D – Flansch am Zylinderboden
- E – Schwenkzapfen am Zylinderkopf
- F – Fußbefestigung

Kolben-Ø in mm (D)

Kolbenstangen-Ø in mm (d)

Zylinderhub in mm

Nähere Angaben über zulässige Hublängen (Knicklängen) können der Druckschrift 0-Z-01 entnommen werden

Anschlüsse

- G – Withworth Rohrgewinde
- M – Metrisches Gewinde

Entlüftung

(entfällt bei Nichtbedarf)

Befestigungsauge

Aufgeschraubt auf der Kolbenstange (entfällt bei Nichtbedarf)

Als Sonderausführung sind kleinere und größere Anschlüsse möglich, diese sind dann in der Typenbezeichnung entsprechend nachstehendem Beispiel anzugeben:

ZD5G – 50/35 – 400 - G ½

Das max. mögliche Anschlussgewinde ist aus der Maßtabelle der Bauform X ersichtlich.

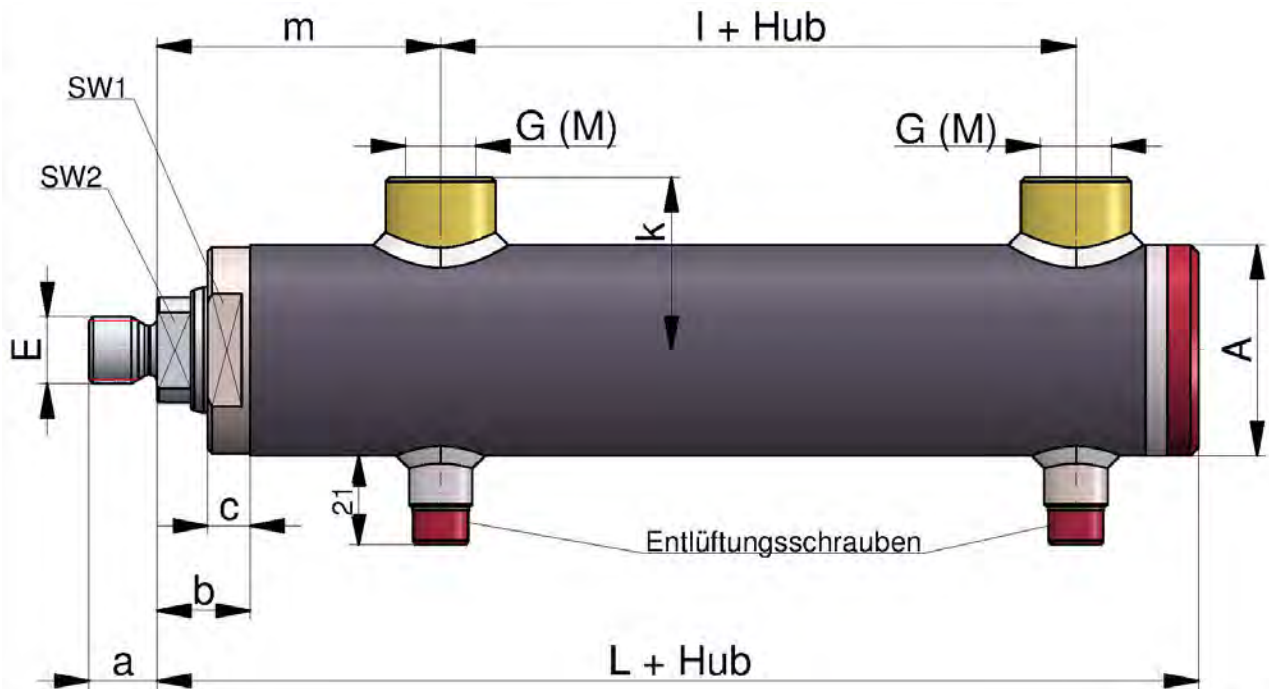
3 Bauformen

3.1 Bauform X

Grundauführung ohne Befestigung

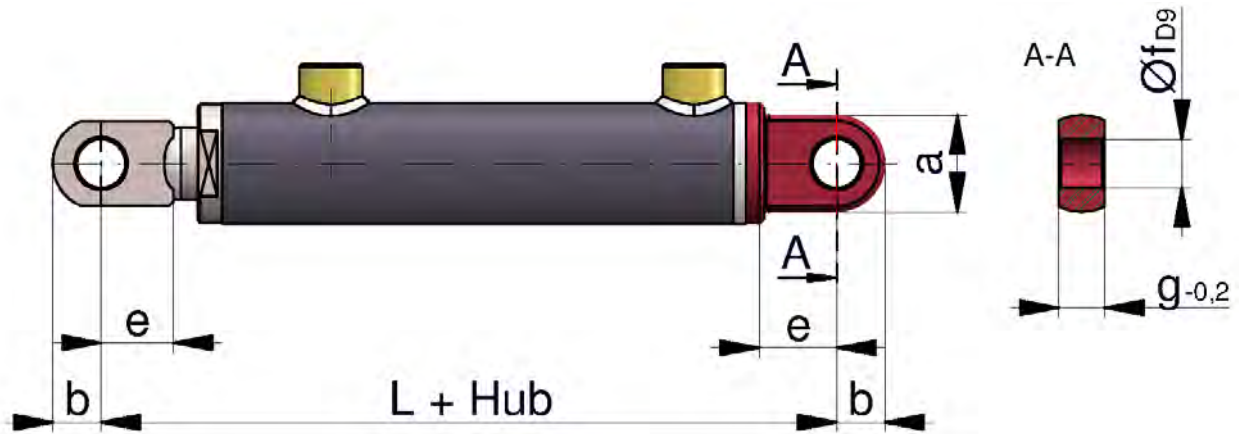
Bei abweichenden Anschlüssen (G, M) ändert sich das Maß „k“. Bei größeren Anschlüssen kann sich bei der Bauform C und E das Maß „m“ geringfügig vergrößern. (Maß „l“ verkleinert sich entsprechend)
Entlüftungsschrauben liegen gegenüber von den Rohranschlüssen

Ausnahme: Bauform F (siehe Maßstabelle) max. Anzugsdrehmoment 30Nm.



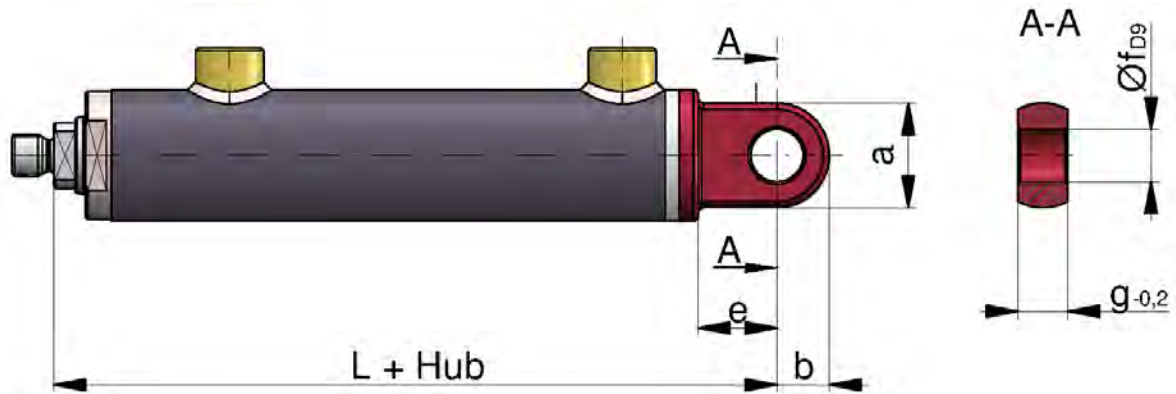
Typ ZD5X																										
Kolben	30	40		50		60		80		100		120		140		160		180		200						
Stange	22	22	25	30	25	30	35	30	35	40	40	50	55	55	60	70	70	85	85	100	90	110	110	125	125	140
A	40	50		60		75		95		120		140		170		190		210		245						
E	M16x1,5	M16x1,5		M22x1,5		M28x1,5		M35x1,5		M45x1,5		M58x1,5		M65x1,5		M80x2		M100x2		M110x2						
L	117	150		170		194		228		280		312		317		382		422		477						
SW1	36	41		50		65		85		100		Nuten am Umfang														
SW2	17	17	19	24	19	24	27	24	27	32	32	41	46	46	50	60	60	75	75	85	80	95	100	110	110	120
a	16	16		22		28		35		45		58		65		80		100		110						
b	22	26		26		26		35		37		44		47		52		57		72						
c	10	10		10		10		10		10		12		12		15		15		25						
k	36	41		46		56		66		78		91		106		119		129		147						
l	38	51		64		79		90		124		119		108		140		150		170						
m	59	71		76		82		101		111		138		147		177		207		237						
G	G ¼	G ⅜		G ⅜		G ½		G ½		G ½		G ¾		G ¾		G 1		G 1		G 1						
M	M14x1,5	M18x1,5		M18x1,5		M22x1,5		M22x1,5		M22x1,5		M27x2		M27x2		M33x2		M33x2		M33x2						
G max.	G ⅜	G ½		G ¾		G 1		G 1		G 1		G 1¼		G 1¼		G 1½		G 1½		G 1½						
M max.	M22x1,5	M22x1,5		M27x2		M33x2		M33x2		M33x2		M42x2		M42x2		M48x2		M48x2		M48x2						

3.2 Bauform A



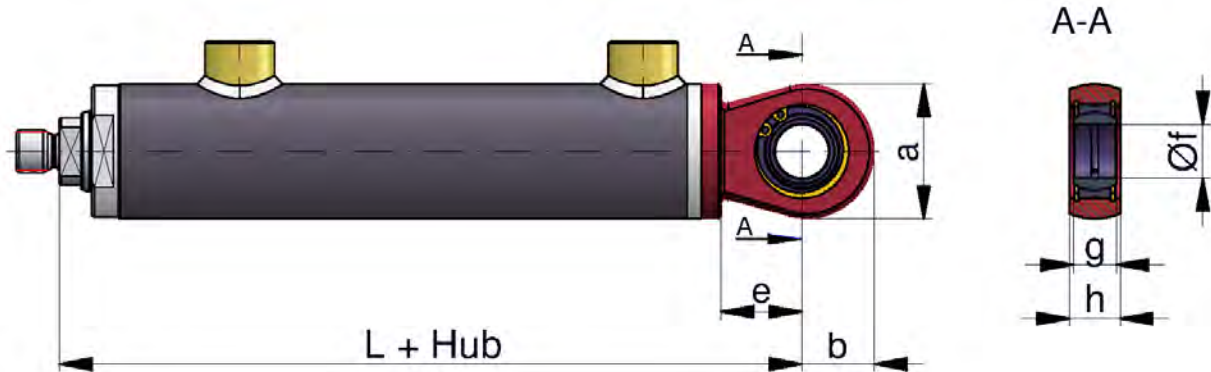
Typ ZD5A																										
Kolben	30	40			50			60			80			100		120		140		160		180		200		
Stange	22	22	25	30	25	30	35	30	35	40	40	50	55	55	60	70	70	85	85	100	90	110	110	125	125	140
L	175	214			244			290			335			408		450		462		560		625		700		
a	35	45			55			65			75			95		110		120		146		170		190		
b	20	25			30			35			40			50		60		65		80		95		105		
e	30	35			40			50			60			70		70		75		95		110		120		
f	20	25			30			35			40			50		60		70		80		90		100		
g	19	23			28			30			35			40		50		55		60		65		70		

3.3 Bauform B



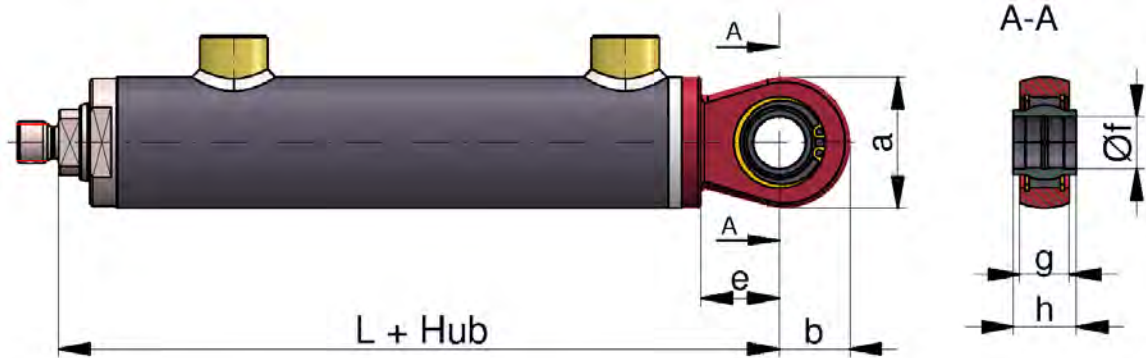
Typ ZD5B																										
Kolben	30	40			50			60			80			100		120		140		160		180		200		
Stange	22	22	25	30	25	30	35	30	35	40	40	50	55	55	60	70	70	85	85	100	90	110	110	125	125	140
L	147	185			210			244			288			350		382		392		477		532		597		
a	35	45			55			65			75			95		110		120		146		170		190		
b	20	25			30			35			40			50		60		65		80		95		105		
e	30	35			40			50			60			70		70		75		95		110		120		
f	20	25			30			35			40			50		60		70		80		90		100		
g	19	23			28			30			35			40		50		55		60		65		70		

3.4 Bauform G



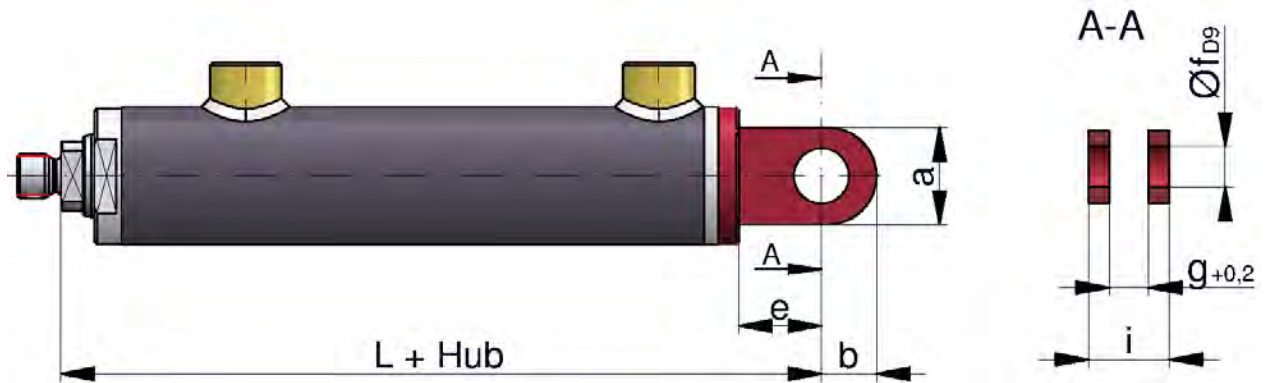
Typ ZD5G																										
Kolben	30	40		50			60		80			100		120		140		160		180		200				
Stange	22	22	25	30	25	30	35	30	35	40	40	50	55	55	60	70	70	85	85	100	90	110	110	125	125	140
L	147	185		210			244		288			350		382		392		477		532		597				
a	50	58		65			80		94			116		130		154		176		206		230				
b	27	32		33			44		50			63		70		82		95		113		125				
e	30	35		40			50		60			70		70		75		95		110		120				
f	20	25		30			35		40			50		60		70		80		90		100				
g	19	23		28			30		35			40		50		55		60		65		70				
h	16	20		22			25		28			35		44		49		55		60		70				

3.5 Bauform K



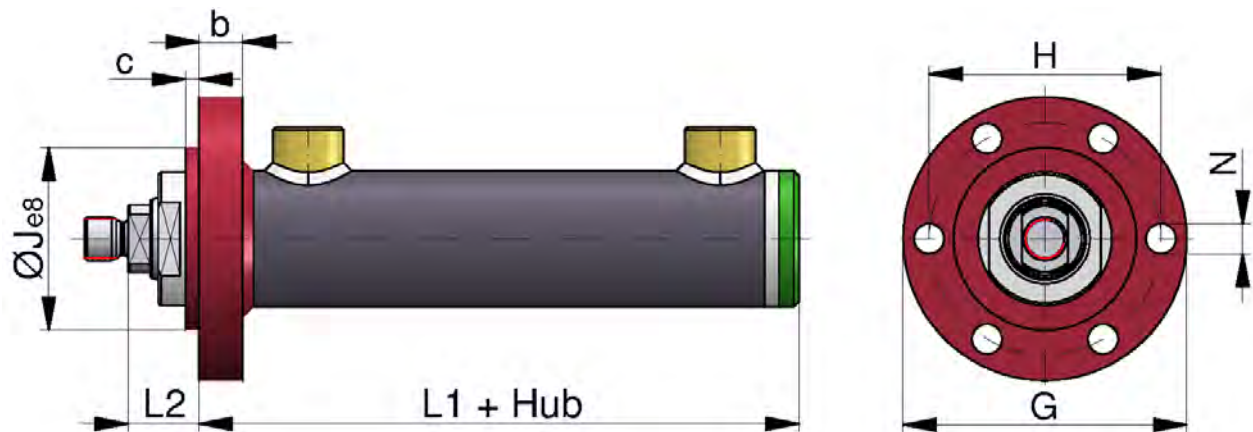
Typ ZD5K																						
Kolben	30	40		50			60		80			100		120		140		160				
Stange	22	22	25	30	25	30	35	30	35	40	40	50	55	55	60	70	70	85	85	100	90	110
L	147	185		210			244		288			350		382		392		477				
a	50	58		65			80		94			116		130		154		176				
b	27	32		33			44		50			63		70		82		95				
e	30	35		40			50		60			70		70		75		95				
f	20	25		30			35		40			50		60		70		80				
g	19	23		28			30		35			40		50		55		60				
h	24	29		30			35		38			43		54		65		74				

3.6 Bauform H



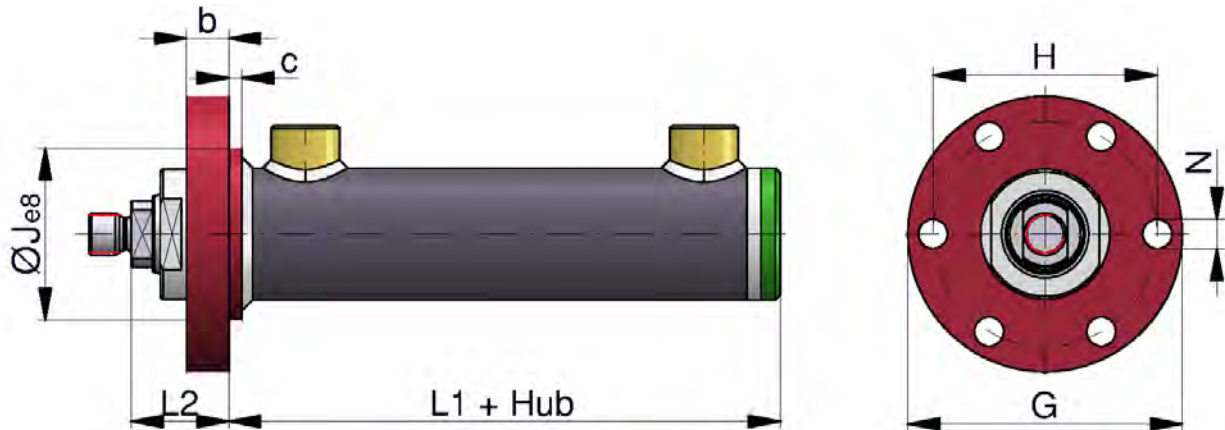
Typ ZD5H																											
Kolben	30			40			50			60			80			100		120		140		160		180		200	
Stange	22	22	25	30	25	30	35	30	35	40	40	50	55	55	60	70	70	85	85	100	90	110	110	125	125	140	
L	147	185			210			244			288			350			382		392		477		532		597		
a	35	45			55			65			75			95			110		120		146		170		190		
b	20	25			30			35			40			50			60		65		80		95		105		
e	30	35			40			50			60			70			70		75		95		110		120		
f	20	25			30			35			40			50			60		70		80		90		100		
g	19	23			28			30			35			40			50		55		60		65		70		
i	39	47			56			60			71			80			100		111		120		125		140		

3.7 Bauform C1



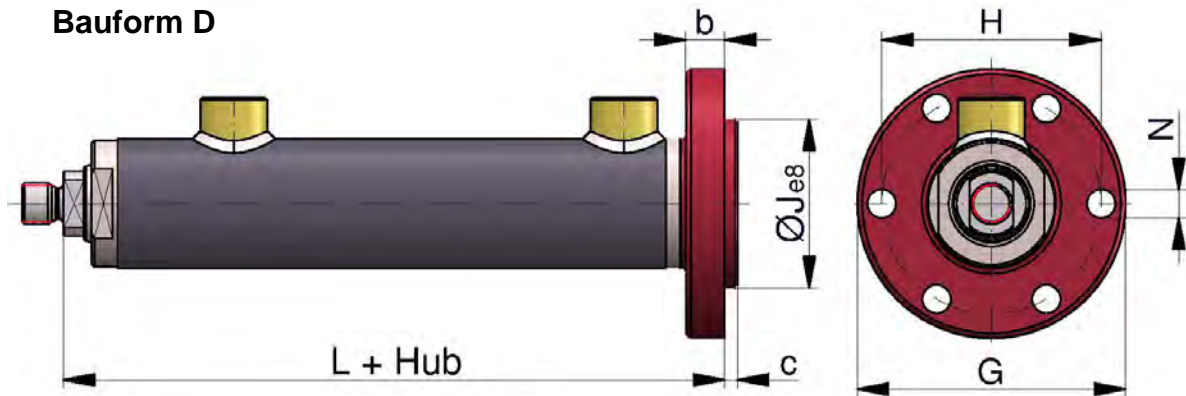
Typ ZD5C1																											
Kolben	30			40			50			60			80			100		120		140		160		180		200	
Stange	22	22	25	30	25	30	35	30	35	40	40	50	55	55	60	70	70	85	85	100	90	110	110	125	125	140	
G	94	104			118			138			178			205			245		280		335		360		420		
H	75	85			95			115			145			170			205		240		275		300		345		
J	60	65			75			90			115			140			165		200		225		250		285		
L1	90	119			139			163			188			238			263		265		320		355		395		
L2	27	31			31			31			40			42			49		52		62		67		82		
N	9	11			11			13			17			17			21		21		30		30		33		
b	12	15			18			22			25			35			40		45		55		60		70		
c	5	5			5			5			5			5			5		5		10		10		10		

3.8 Bauform C2



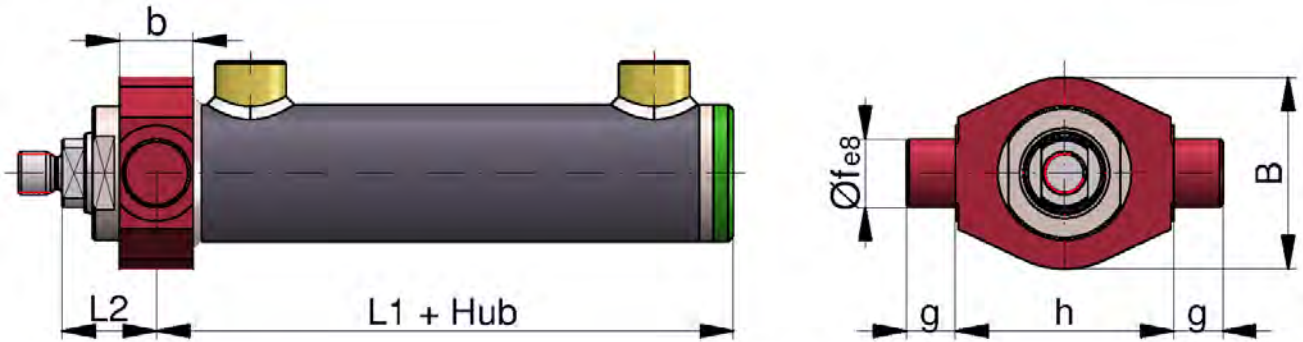
Typ ZD5C2																											
Kolben	30		40		50		60		80		100		120		140		160		180		200						
Stange	22	22	25	30	25	30	35	30	35	40	40	50	55	55	60	70	70	85	85	100	90	110	110	125	125	140	
G	94	104	118	138	138	178	205	245	280	335	360	420															
H	75	85	95	115	115	145	170	205	240	275	300	345															
J	60	65	75	90	90	115	140	165	200	225	250	285															
L1	83	109	126	146	146	168	208	228	225	275	305	335															
L2	34	41	44	48	48	60	72	84	92	107	117	142															
N	9	11	11	13	13	17	17	21	21	30	30	33															
b	12	15	18	22	22	25	35	40	45	55	60	70															
c	6	6	6	6	6	6	6	6	6	11	12	12															

3.9 Bauform D



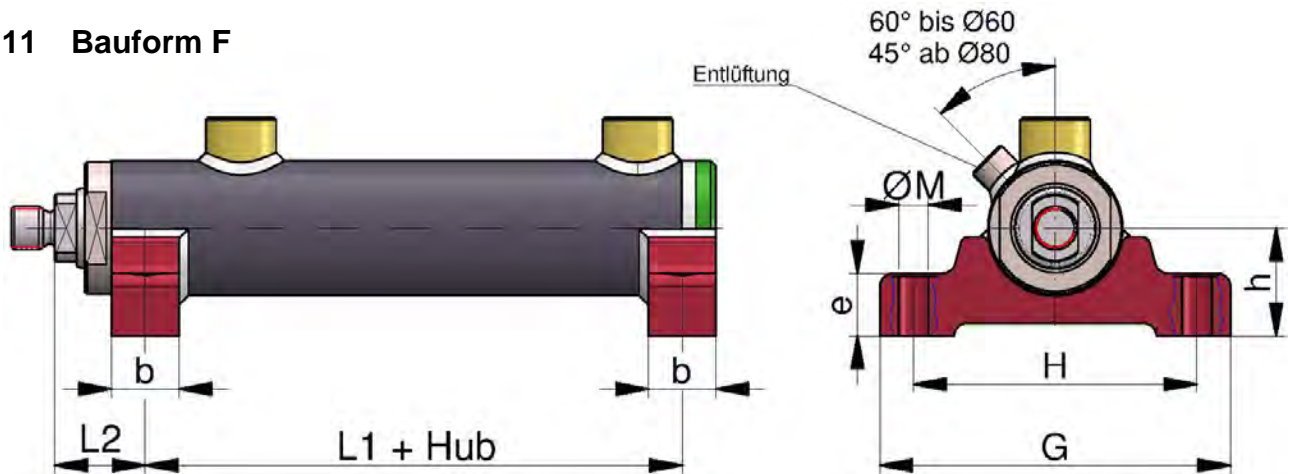
Typ ZD5D																											
Kolben	30		40		50		60		80		100		120		140		160		180		200						
Stange	22	22	25	30	25	30	35	30	35	40	40	50	55	55	60	70	70	85	85	100	90	110	110	125	125	140	
G	94	104	118	138	138	178	205	245	280	335	360	420															
H	75	85	95	115	115	145	170	205	240	275	300	345															
J	60	65	75	90	90	115	140	165	200	225	250	285															
L	129	160	183	211	211	247	308	345	347	412	457	522															
N	9	11	11	13	13	17	17	21	21	30	30	33															
b	12	15	18	22	22	25	35	40	45	55	60	70															
c	5	5	5	5	5	5	5	5	5	10	10	10															

3.10 Bauform E



Typ ZD5E																												
Kolben	30			40			50			60			80			100		120		140		160		180		200		
Stange	22	22	25	30	25	30	35	30	35	40	40	50	55	55	60	70	70	85	85	100	90	110	110	125	125	140		
B	60	70	80	100	125	150	175	210	235	255	295	323	357	391	425	459	493	527	561	595	629	663	697	731	765	799	833	867
L1	85	111	129	150,5	173	218	238	238	290	323	357	425	459	493	527	561	595	629	663	697	731	765	799	833	867	899	933	967
L2	32	39	41	43,5	55	62	74	79	92	99	120	140	155	170	185	200	215	230	245	260	275	290	305	320	335	350	365	380
b	20	26	30	35	40	50	60	67	80	85	95	115	130	140	170	190	210	230	250	280	300	330	350	380	400	430	450	480
f	20	25	30	35	40	50	60	65	75	80	90	110	125	140	170	190	210	230	250	280	300	330	350	380	400	430	450	480
g	15	18	20	20	25	30	35	40	50	55	55	65	75	80	90	100	110	120	130	140	150	160	170	180	190	200	210	220
h	70	80	90	115	140	170	190	230	245	275	320	350	380	420	450	490	520	560	590	630	670	710	750	790	830	870	910	950

3.11 Bauform F

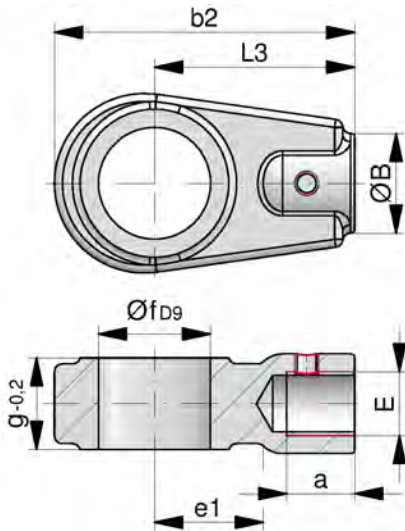


Typ ZD5F																												
Kolben	30			40			50			60			80			100		120		140		160		180		200		
Stange	22	22	25	30	25	30	35	30	35	40	40	50	55	55	60	70	70	85	85	100	90	110	110	125	125	140		
G	110	130	150	175	215	265	295	340	400	450	510	570	630	690	750	810	870	930	990	1050	1110	1170	1230	1290	1350	1410	1470	1530
H	90	105	120	140	175	215	240	280	330	380	430	490	550	610	670	730	790	850	910	970	1030	1090	1150	1210	1270	1330	1390	1450
L1	75	99	114	133	153	193	213	210	260	285	315	375	415	455	515	555	595	655	715	775	835	895	955	1015	1075	1135	1195	1255
L2	32	38,5	41	43,5	55	62	71,5	77	87	97	117	137	157	177	197	217	237	257	277	297	317	337	357	377	397	417	437	457
M	9	11	13	13	17	21	25	28	31	37	37	45	53	61	69	77	85	93	101	109	117	125	133	141	149	157	165	173
b	20	25	30	35	40	50	55	60	70	80	90	110	125	140	170	190	210	230	250	280	300	330	350	380	400	430	450	480
e	18,5	23,5	28,5	33,5	39	50	50,5	60	70	80	90	110	125	140	170	190	210	230	250	280	300	330	350	380	400	430	450	480
h	35	40	45	55	68	80	100	115	130	145	165	195	225	255	285	315	345	375	405	435	465	495	525	555	585	615	645	675

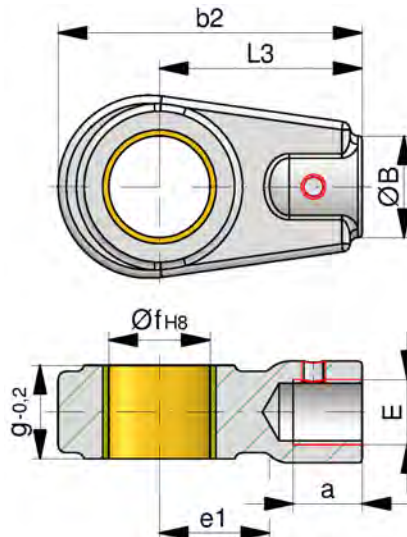
4 Befestigungsaugen

Typ					Zyl. ∅	Abmessungen (mm)													
						B	E	L3	a	b1	b2	e1	e2	f	g	h1	h2	i	k
SA1-20	-	GK1-20	GA2-20	GA2-20 B	30	25	M16 x 1,5	50	17	80	70	25	25	20	19	16	24	39	M8
SA1-25	SA2-25	GK1-25	GA2-25	GA2-25 B	40	25	M16 x 1,5	50	17	80	75	28	30	25	23	20	29	47	M8
SA1-30	SA2-30	GK1-30	GA2-30	GA2-30 B	50	34	M22 x 1,5	60	23	94	90	30	35	30	28	22	30	56	M8
SA1-35	SA2-35	GK1-35	GA2-35	GA2-35 B	60	44	M28 x 1,5	70	29	112	106	38	40	35	30	25	35	62	M10
SA1-40	SA2-40	GK1-40	GA2-40	GA2-40 B	80	55	M35 x 1,5	85	36	135	126	45	47	40	35	28	38	71	M10
SA1-50	SA2-50	GK1-50	GA2-50	GA2-50 B	100	61	M45 x 1,5	105	46	168	168	55	60	50	40	35	43	80	M12
SA1-60	SA2-60	GK1-60	GA2-60	GA2-60 B	120	75	M58 x 1,5	130	59	200	189	65	67	60	50	44	54	100	M10
SA1-70	-	GK1-70	GA2-70	GA2-70 B	140	86	M65 x 1,5	150	66	232	220	75	80	70	55	49	65	111	M12
SA1-80	-	GK1-80	GA2-80	GA2-80 B	160	102	M80 x 2	170	81	265	251	80	80	80	60	55	74	120	M16
SA1-90	-	GK1-90	GA2-90	-	180	124	M100 x 2	210	101	323	302	90	95	90	65	60	-	125	M16
SA1-100	-	GK1-100	GA2-100	-	200	138	M110 x 2	235	111	360	338	105	105	100	70	70	-	140	M20

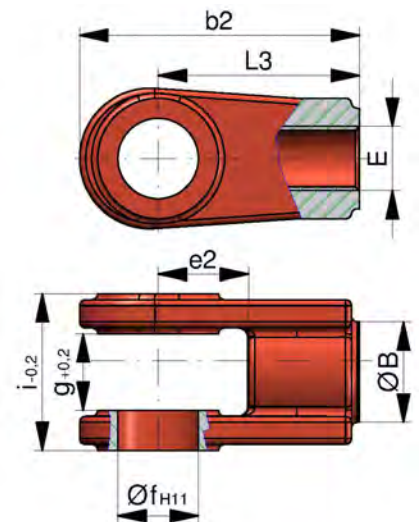
SA1-...



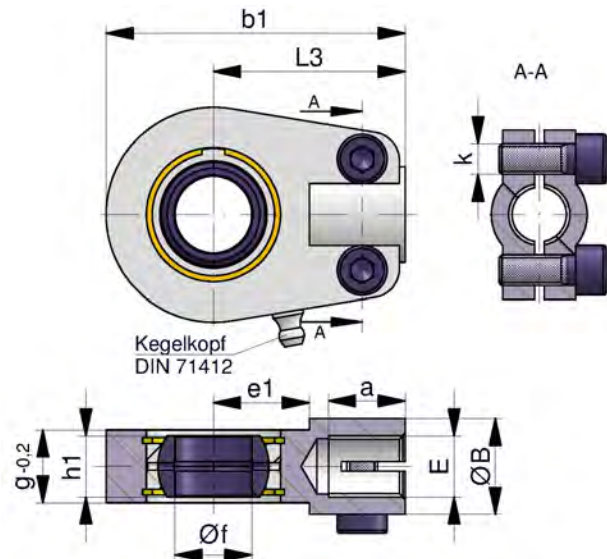
SA2-...



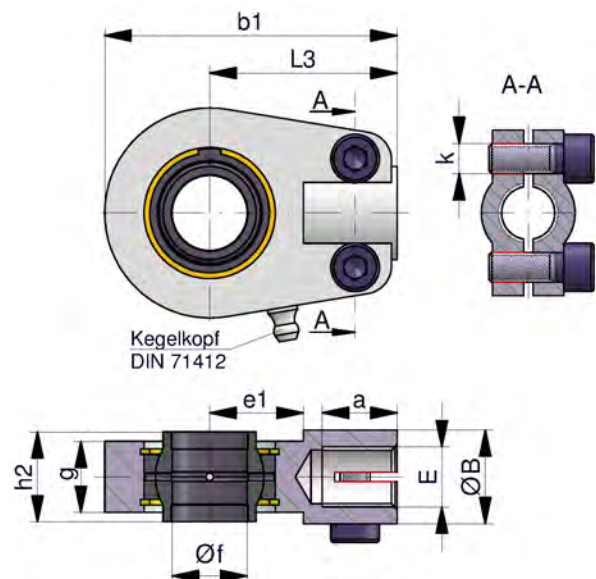
GK1-...



GA2-...



GA2-... B





Baureihe ZD5

Doppeltwirkende Hydraulikzylinder

Produktkatalog:
5-ZD5
Juli 2016

5 Gewichtstabelle (kg)

Zylinder Typ		Bauformen (Hub = 0)								50mm Hub	Befestigungsaugen					Ø f mm
		X	A	B	G,K	H	C,D	E	F		SA1-	SA2-	GK1-	GA2-	GA2-B	
ZD5.-30/	22	1,10	1,32	1,20	1,45	1,30	1,60	1,40	1,40	0,28	0,25	--	0,25	0,37	0,37	20
	22	2,05	2,65	2,35	2,47	2,45	2,85	2,65	3,05	0,45	0,30	0,45	0,35	0,43	0,43	25
ZD5.-40/	25	2,10	2,70	2,40	2,52	2,50	2,90	2,70	3,10	0,48						
	30	2,20	2,80	2,50	2,62	2,60	3,00	2,80	3,20	0,55						
ZD5.-50/	25	2,96	4,08	3,58	3,64	3,68	4,16	3,96	4,56	0,50	0,50	0,75	0,65	0,70	0,70	30
	30	3,07	4,19	3,69	3,75	3,79	4,27	4,07	4,67	0,65						
	35	3,20	4,32	3,82	3,88	3,92	4,40	4,20	4,80	0,68						
ZD5.-60/	30	5,51	7,31	6,41	6,74	6,51	7,51	7,11	8,11	0,65	0,90	1,15	1,00	1,11	1,13	35
	35	5,65	7,45	6,55	6,88	6,65	7,65	7,25	8,25	0,72						
	40	5,81	7,61	6,71	7,04	6,81	7,81	7,41	8,41	0,78						
ZD5.-80/	40	9,90	12,90	10,40	11,72	11,30	13,40	12,70	14,10	1,35	2,00	1,40	1,70	1,32	1,34	40
	50	10,40	13,40	10,90	12,22	11,80	13,90	13,20	14,60	1,60						
	55	10,70	13,70	11,20	12,52	12,10	14,20	13,50	14,90	1,80						
ZD5.-100/	55	19,30	24,70	22,10	22,80	22,30	25,60	23,90	27,30	1,95	2,20	3,40	3,50	3,28	3,32	50
	60	19,60	25,00	22,40	23,10	22,60	25,90	24,20	28,00	2,20						
	70	20,40	25,80	23,20	23,90	23,40	26,70	25,00	28,40	2,50						
ZD5.-120/	70	29,34	37,24	33,24	33,94	33,04	39,14	36,14	41,34	3,10	5,00	5,20	5,50	5,47	5,53	60
	85	31,04	38,94	34,94	35,64	34,74	40,48	37,84	43,04	3,80						
ZD5.-140/	85	43,60	55,80	51,70	52,15	50,10	58,60	54,50	59,60	5,00	8,10	--	8,60	8,57	8,68	70
	100	46,00	58,20	54,10	54,55	52,50	61,00	56,90	62,00	5,95						
ZD5.-160/	90	73,70	90,00	81,80	84,00	90,00	99,20	89,60	105,2	5,73	12,00	--	12,40	12,18	12,35	80
	110	78,70	95,00	86,80	89,00	95,00	104,2	94,60	110,2	6,95						
ZD5.-180/	110	114,00	134,4	124,2	129,5	132,8	146	135,6	159,2	6,68	18,50	--	19,50	21,41	--	90
	125	119,00	139,4	129,2	134,5	137,8	151	140,6	164,2	8,40						
ZD5.-200/	125	166,3	210,5	183,9	189,1	183,9	217	198,9	231,1	10,96	26,00	--	26,80	27,46	--	100
	140	172,7	207,9	190,3	195,5	190,3	223	205,3	237,5	12,19						