





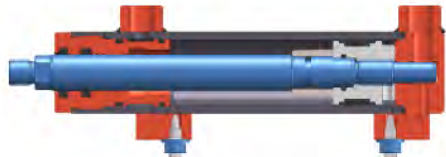

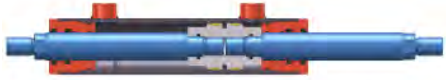
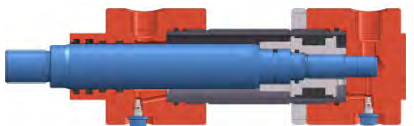
# Produktkatalog – Standardzylinder



## Einfachwirkende Zylinder:

ZE0		<ul style="list-style-type: none"> <li>✓ Einfachwirkender Zylinder</li> <li>✓ Schraub-Schweißkonstruktion</li> <li>✓ Nenndruck: bis 160 bar</li> </ul>
ZE1		<ul style="list-style-type: none"> <li>✓ Einfachwirkender Zylinder</li> <li>✓ Schraub-Schweißkonstruktion</li> <li>✓ Nenndruck: bis 280 bar</li> </ul>

## Doppeltwirkende Zylinder:

ZD0		<ul style="list-style-type: none"> <li>✓ Doppeltwirkende Zylinder</li> <li>✓ Schraub-Schweißkonstruktion</li> <li>✓ Nenndruck: bis 210 bar</li> </ul>
ZD1		<ul style="list-style-type: none"> <li>✓ Doppeltwirkende Zylinder</li> <li>✓ Schraub-Schweißkonstruktion</li> <li>✓ Nenndruck: bis 280 bar</li> </ul>
ZD4		<ul style="list-style-type: none"> <li>✓ Doppeltwirkender Zylinder</li> <li>✓ Schraub-Schweißkonstruktion</li> <li>✓ Nenndruck: bis 160bar Kolbenseitig bis 315bar Stangenseitig</li> <li>✓ Endlagendämpfung: beidseitig einstellbar</li> </ul>
ZD5		<ul style="list-style-type: none"> <li>✓ Doppeltwirkende Zylinder</li> <li>✓ Schraub-Schweißkonstruktion</li> <li>✓ Nenndruck: bis 280 bar</li> </ul>
GZD5		<ul style="list-style-type: none"> <li>✓ Doppeltwirkende Zylinder</li> <li>✓ Schraub-Schweißkonstruktion</li> <li>✓ Nenndruck: bis 280 bar</li> </ul>
ZDV7		<ul style="list-style-type: none"> <li>✓ Doppeltwirkende Zylinder</li> <li>✓ Schraubkonstruktion</li> <li>✓ Nenndruck: bis 250 bar</li> <li>✓ Nach ISO 6022</li> </ul>

AROS Hydraulik GmbH  
Föhrenweg 3-11  
D-87700 Memmingen

Telefon: +49 8331 8209-0  
Fax: +49 8331 8209-90  
E-Mail: [info@aros-hydraulik.de](mailto:info@aros-hydraulik.de)  
Internet: [www.aros-hydraulik.de](http://www.aros-hydraulik.de)



AROS Hydraulik GmbH

## Produktkatalog – Baureihe ZE0 einfachwirkende Hydraulikzylinder

### Inhaltsverzeichnis

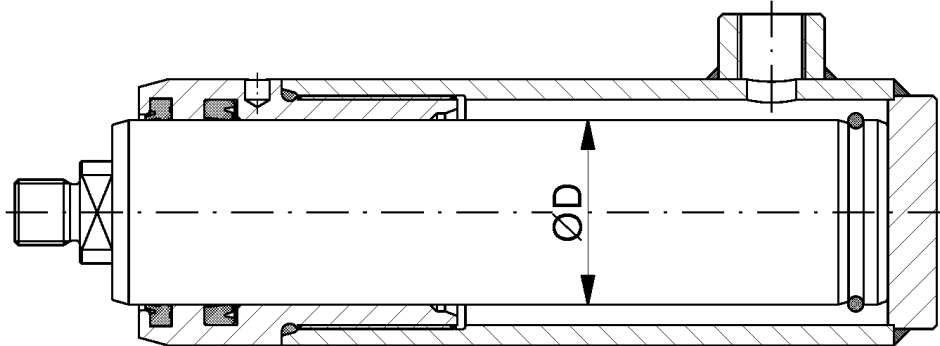
1	Allgemeine technische Daten	2
1.1	Rand- und Einsatzbedingungen	2
1.2	Lebensdauer	3
1.3	Abnahme	3
1.4	Sicherheitshinweise	3
1.5	Checklisten	3
1.6	Hubtoleranzen	3
2	Typenschlüssel	4
3	Bauformen	5
3.1	Bauform X	5
3.2	Bauform A	6
3.3	Bauform B	6
3.4	Bauform G	7
3.5	Bauform H	7
3.6	Bauform C	8
3.7	Bauform D	8
4	Befestigungsaugen	9
5	Gewichtstabelle (kg)	10

AROS Hydraulik GmbH  
Föhrenweg 3-11  
D-87700 Memmingen

Telefon: +49 8331 8209-0  
Fax: +49 8331 8209-90  
E-Mail: [info@aros-hydraulik.de](mailto:info@aros-hydraulik.de)  
Internet: [www.aros-hydraulik.de](http://www.aros-hydraulik.de)

## 1 Allgemeine technische Daten

Hydraulikzylinder der Baureihe ZE0 sind einfachwirkende Zylinder, die ihre Kraft nur in Ausfahrtrichtungen abgeben. Die Rückstellung des Kolbens erfolgt durch sein Eigengewicht oder durch äußere Krafteinwirkung. Plungerzylinder dieser Baureihe sind mit einem inneren Anschlag ausgeführt, der das Entweichen des Kolbens verhindert. Einfache Demontage und Austauschbarkeit aller Verschleißteile wird gewährleistet. Bitte beachten sie unsere Rand- und Einsatzbedingungen.



Kolbenstange:	geschliffen, poliert und hartverchromt
Endlagendämpfung:	nicht möglich
Betriebstemperatur:	-20° C bis +80° C (für andere Temperaturen auf Anfrage)
Betriebsmittel:	Hydrauliköl auf Mineralölbasis (für andere Betriebsmittel auf Anfrage)
Anschlüsse:	für Rohrverschraubungen nach DIN 2353 / ISO 8434-1
Nenndruck:	160 bar
Toleranz:	Hubtoleranz siehe 1.6 Winkeltoleranzen der Befestigungsbohrungen nach EN ISO 13920-BE

### 1.1 Rand- und Einsatzbedingungen

- Die mechanische Fluchtung der Bewegungsachse und damit die Befestigungspunkte von AROS-Zylinder und Kolbenstange sind sicher zu stellen. Seitenkräfte auf die Führungen von Kolbenstange und Kolben sind zu vermeiden. Gegebenenfalls ist das Eigengewicht des AROS-Zylinders oder der Kolbenstange zu berücksichtigen.
- Die Knicklänge/Knicklast der Kolbenstange beziehungsweise des AROS-Zylinders ist zu beachten. Auf Anfrage wird die maximale Knicklast rechnerisch ermittelt.
- Beachten Sie die maximal zulässigen Hubgeschwindigkeiten bezüglich der Eignung der Dichtungen, sowie ihre Verträglichkeit mit dem eingesetzten Betriebsmittel.
- Die maximal zulässigen Geschwindigkeiten beim Fahren in die Endlagen, auch unter Berücksichtigung von äußeren Lasten, sind zu beachten. Werden die Endlagen mit einer Geschwindigkeit > 0,1m/s (Richtwert) angefahren, sollte ein Zylinder mit Endlagendämpfung vorgesehen werden.



Gefahr

**Drucküberhöhung**

Der maximal zulässige Betriebsdruck ist in jedem Betriebszustand des AROS-Zylinders einzuhalten. Mögliche Druckübersetzungen resultierend aus dem Flächenverhältnis von Ringraum zu Kolbenfläche und möglichen Drosselstellen sind zu vermeiden.

- Schädliche Umgebungseinflüsse, wie z.B. aggressive Feinstpartikel, Dämpfe, hohe Temperaturen usw. sowie Verschmutzungen und Schädigungen der Hydraulikflüssigkeit sind zu vermeiden.



**Bei Unklarheit bezüglich der Medienverträglichkeit oder Überschreitung der Rand- und Einsatzbedingungen bitten wir um Rücksprache.**

### 1.2 Lebensdauer

Die AROS-Zylinder der Baureihe ZE0 sind solide, geschweißte Zylinder. Die Zuverlässigkeit hängt stark von der Anwendung ab. Aufgrund der geschweißten Ausführung ist die Lebensdauer deutlich geringer als bei einer geschraubten Version. Über die Einsatzgrenzen bei höheren Zyklen > 300.000 sprechen Sie bitte mit unserer Technik.

### 1.3 Abnahme

Jeder Zylinder wird nach AROS-Standard und in Übereinstimmung mit ISO 10100:2001 geprüft.

### 1.4 Sicherheitshinweise

Für Montage, Inbetriebnahme und Wartung von AROS-Zylindern ist die „Allgemeine Betriebs- und Montageanleitung für Hydraulikzylinder“ zu beachten!

Service- und Reparaturarbeiten sind durch die AROS Hydraulik GmbH bzw. durch speziell hierfür geschultes Personal auszuführen. Für Schäden infolge Montage, Wartung oder Reparatur wird keine Gewährleistung übernommen.

### 1.5 Checklisten

Zylinder, deren Kenngrößen und Einsatzdaten von den im Datenblatt angegebenen Werten abweichen, können nur auf Anfrage als Sonderzylinder angeboten werden. Für Angebote müssen die Abweichungen der Kenngrößen und Einsatzdaten im Pflichtenheft für AROS-Zylinder beschrieben werden.

### 1.6 Hubtoleranzen

Nennhub	Toleranz
≤ 1 250	+2 0
> 1 250 ≤ 3 150	+5 0
> 3 150 ≤ 8 000	+8 0

Maße in Millimeter

## 2 Typenschlüssel

**ZE0 B – 50 – 250 – G – E + SA1-25**

**Hydraulikzylinder  
einfachwirkend**

Baureihe 0

**Bauform:**

- X – Grundauführung ohne Befestigung
- A – Bohrung an der Kolbenstange und am Zylinderboden
- B – Gewinde am Kolben, Bohrung im Zylinderboden
- G – Gelenklager am Kolben und Zylinderboden
- H – Gewinde am Kolben, Gabel am Zylinderboden
- C – Gewinde am Kolben, Flansch am Zylinderkopf
- D – Gewinde am Kolben, Flansch am Zylinderboden

**Kolbenstangen-Ø in mm (d)**

**Zylinderhub in mm**

Nähere Angaben über zulässige Hublängen (Knicklängen) können der Druckschrift 0-Z-01 entnommen werden

**Anschlüsse**

- G – Withworth Rohrgewinde
- M – Metrisches Gewinde

**Entlüftung**

(entfällt bei Nichtbedarf)

**Befestigungsauge**

Aufgeschraubt auf der Kolbenstange (entfällt bei Nichtbedarf)

Es sind auch kleinere und größere Anschlüsse möglich, diese sind dann in der Typenbezeichnung entsprechend nachstehendem Beispiel anzugeben:

**ZE0G – 50 – 400 - G ½ - E**

Das max. mögliche Anschlussgewinde ist aus der Maßtabelle der Bauform X ersichtlich.

**Größere Einbaulängen:**

Durch einen verlängerten Kolben können die Einbaulängen L vergrößert werden. In der Typenbezeichnung ist dann die der Bauform zugehörigen Einbaulängen zusätzlich anzugeben.

**ZE0G – 50 – 400 - 368 - G ½ - E**

Hub

30mm längeres Einbaumaß (L+30)

### 3 Bauformen

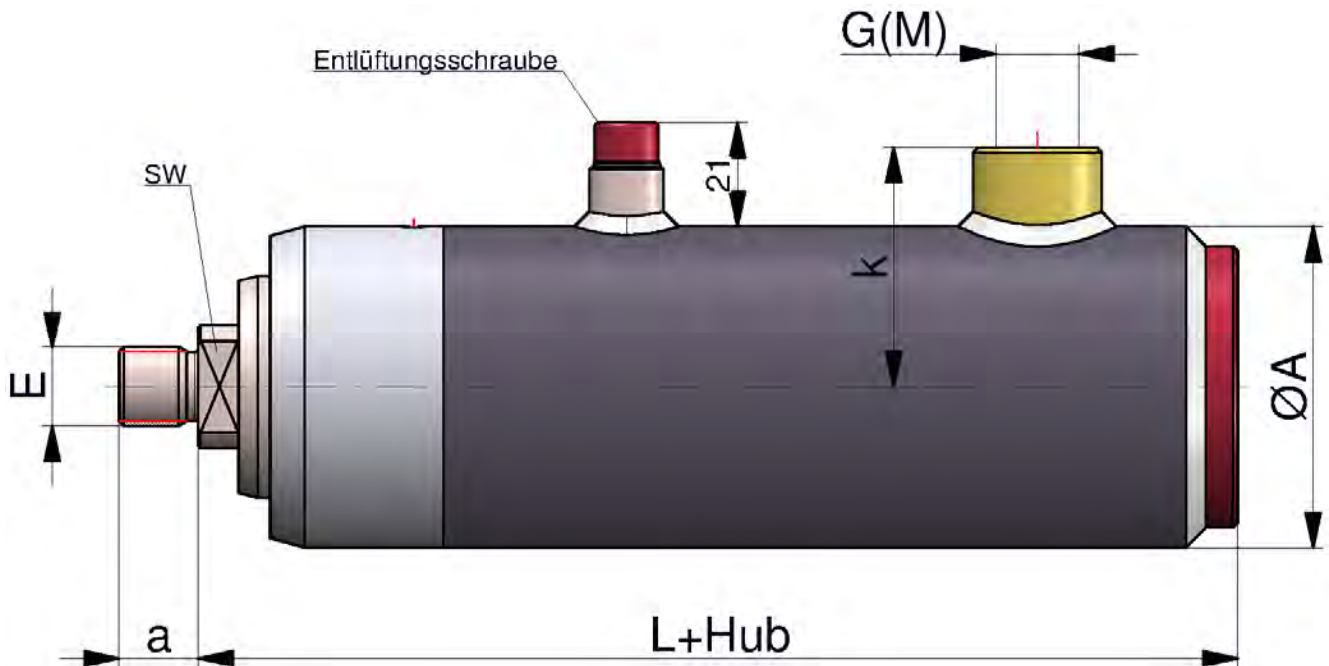
#### 3.1 Bauform X

##### Grundauführung ohne Befestigung

Bei abweichenden Anschlüssen (G, M) ändert sich das Maß „k“.

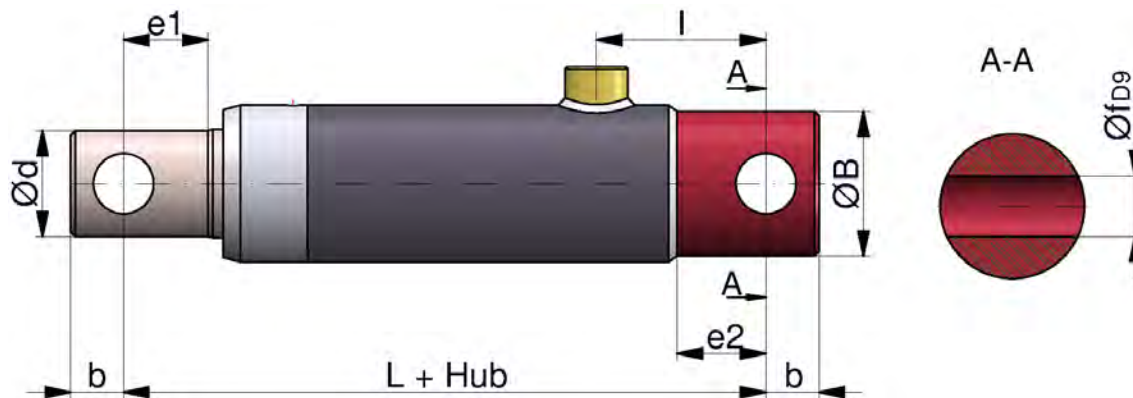
Die Entlüftungsschraube liegt auf der gleichen Seite, wie der Rohranschluss. Bei sehr kurzen Hüben entsprechend gegenüber dem Rohranschluss.

Max. Anzugsmoment der Entlüftungsschraube sind 30Nm.



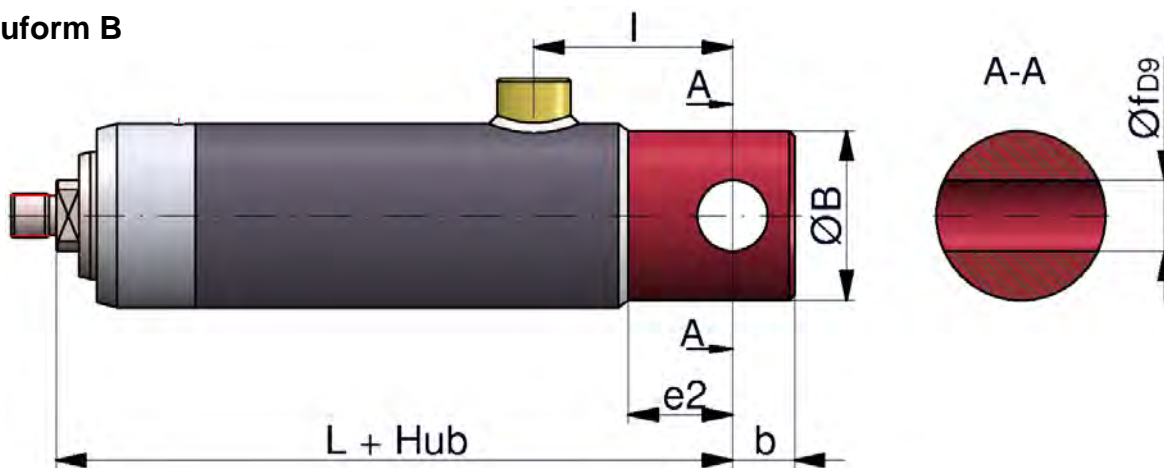
Typ ZE0X											
<b>Stange</b>	22	25	28	30	32	35	40	45	50	55	60
<b>mind. Hub</b>	40	40	40	40	40	40	50	50	50	50	50
<b>A</b>	38	42	45	46	48	52	58	65	70	75	85
<b>E</b>	M14x1,5	M14x1,5	M14x1,5	M16x1,5	M16x1,5	M16x1,5	M16x1,5	M16x1,5	M22x1,5	M22x1,5	M28x1,5
<b>L</b>	70	73	78	81	85	89	100	110	120	124	138
<b>SW</b>	17	17	17	17	17	17	17	17	27	27	32
<b>a</b>	14	14	14	16	16	16	16	16	22	22	28
<b>k</b>	34	37	38,5	39	40	42	47	50	53	56	60
<b>G</b>	G ¼	G ¼	G ¼	G ⅜	G ⅜	G ⅜	G ½	G ½	G ½	G ½	G ½
<b>M</b>	M14x1,5	M14x1,5	M14x1,5	M18x1,5	M18x1,5	M18x1,5	M22x1,5	M22x1,5	M22x1,5	M22x1,5	M22x1,5
<b>G max.</b>	G ⅜	G ⅜	G ½	G ½	G ½	G ½	G ¾	G ¾	G ¾	G1	G1
<b>M max.</b>	M18x1,5	M18x1,5	M22x1,5	M22x1,5	M22x1,5	M22x1,5	M27x2	M27x2	M27x2	M33x2	M33x2

### 3.2 Bauform A



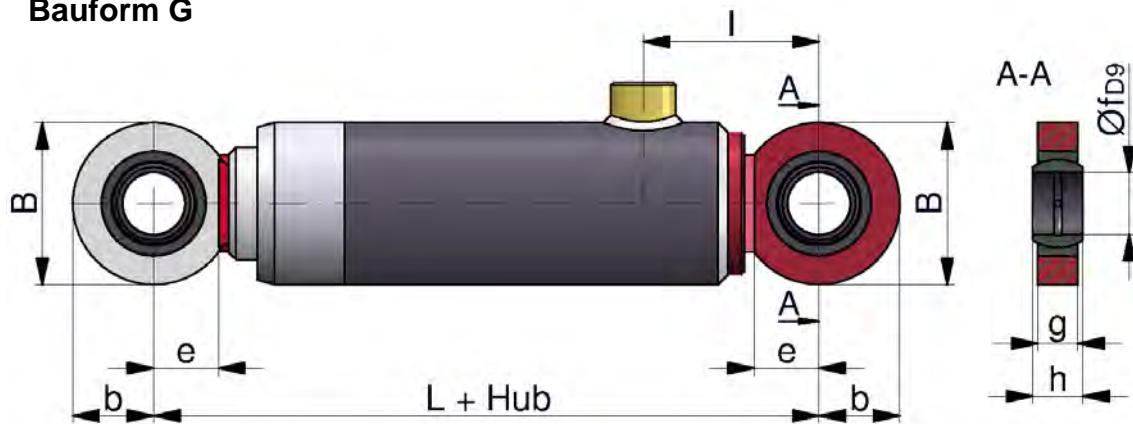
Typ ZE0A											
<b>Stange</b>	22	25	28	30	32	35	40	45	50	55	60
<b>mind. Hub</b>	40	40	40	40	40	40	50	50	50	50	50
L	110	113	118	131	134	138	159	167	185	190	220
B	32	35	40	40	42	45	50	60	65	70	75
l	55	55	55	60	60	60	72	72	77	77	87
b	13	13	13	18	18	18	22	22	25	25	30
d	21,5	24,5	27,5	29,5	31,5	34,5	39	44	49	53	59
e1	25	22	24	24	25	25	30	32	35	38	45
e2	20	20	20	25	25	25	30	30	32	32	40
f	15	15	15	20	20	20	25	25	30	30	35

### 3.3 Bauform B



Typ ZE0B											
<b>Stange</b>	22	25	28	30	32	35	40	45	50	55	60
<b>mind. Hub</b>	40	40	40	40	40	40	50	50	50	50	50
L	90	93	98	106	110	114	130	140	155	159	180
B	32	35	40	40	42	45	50	60	65	70	75
l	55	55	55	60	60	60	72	72	77	77	87
b	13	13	13	18	18	18	22	22	25	25	30
e2	20	20	20	25	25	25	30	30	32	32	40
f	15	15	15	20	20	20	25	25	30	30	35

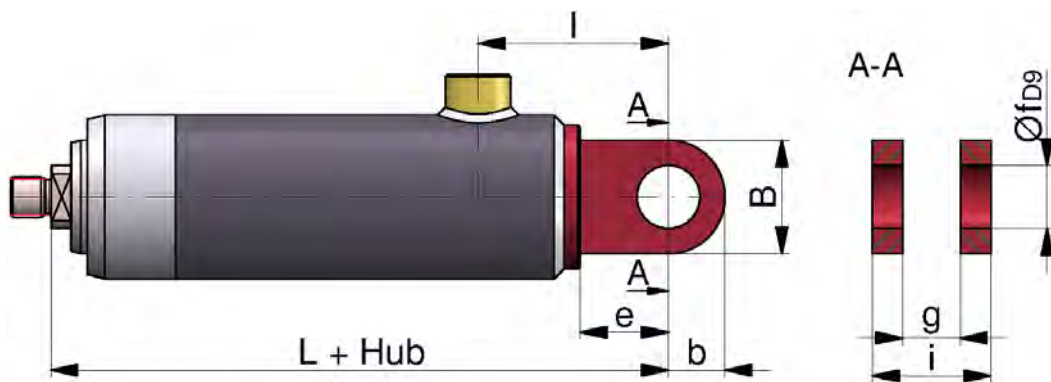
### 3.4 Bauform G



**Typ ZE0G**

Stange	22	25	28	30	32	35	40	45	50	55	60
mind. Hub	40	40	40	40	40	40	50	50	50	50	50
L	110	113	118	131	134	138	159	167	185	190	220
B	42	42	42	55	55	55	65	65	75	75	90
l	55	55	55	60	60	60	72	72	77	77	87
b	21	21	21	27,5	27,5	27,5	32,5	32,5	37,5	37,5	45
e	15	15	15	20	20	20	25	25	28	28	35
f	15	15	15	20	20	20	25	25	30	30	35
g	9	9	9	12	12	12	16	16	18	18	20
h	12	12	12	16	16	16	20	20	22	22	25

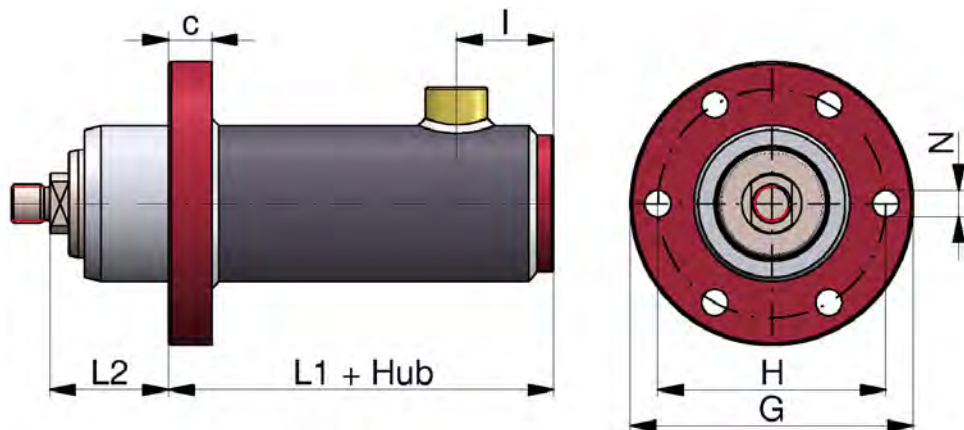
### 3.5 Bauform H



**Typ ZE0H**

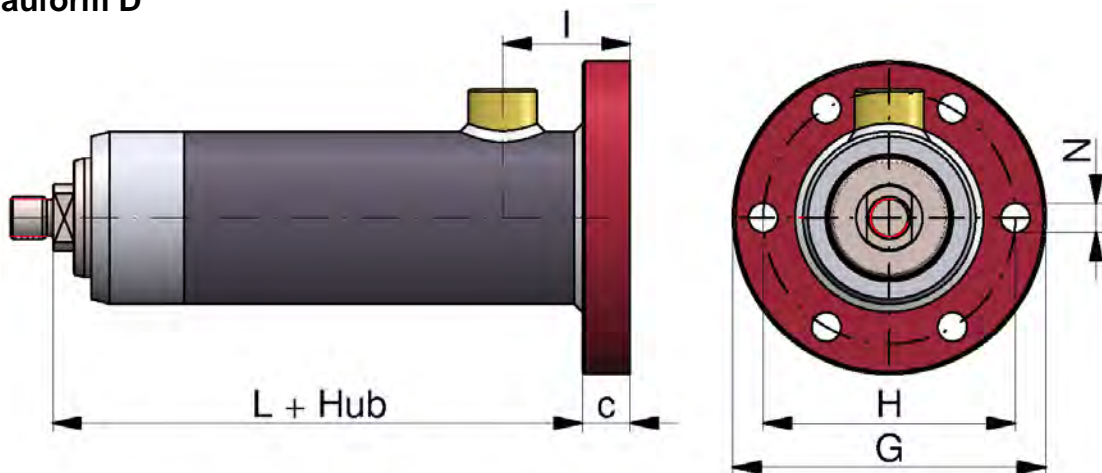
Stange	22	25	28	30	32	35	40	45	50	55	60
mind. Hub	40	40	40	40	40	40	50	50	50	50	50
L	95	98	103	111	115	119	135	145	160	164	188
B	30	30	30	35	35	35	45	45	55	55	65
l	60	60	60	65	65	65	77	77	82	82	95
b	15	15	15	20	20	20	25	25	30	30	35
e	20	20	20	25	25	25	30	30	32	32	40
f	15	15	15	20	20	20	25	25	30	30	35
g	15	15	15	19	19	19	23	23	28	28	30
i	31	31	35	39	39	39	47	47	56	56	62

### 3.6 Bauform C



Typ ZE0C											
<b>Stange</b>	22	25	28	30	32	35	40	45	50	55	60
<b>mind. Hub</b>	40	40	40	40	40	40	50	50	50	50	50
L1	30	33	38	41	41	46	54	62	65	70	78
L2	40	40	40	40	44	43	46	48	55	54	60
l	35	35	35	35	35	35	42	42	42	42	45
c	12	12	12	15	15	15	18	18	22	22	25
G	94	94	94	94	104	104	118	118	138	138	178
H	75	75	75	75	85	85	95	95	115	115	145
N	9	9	9	9	11	11	11	11	13	13	17

### 3.7 Bauform D

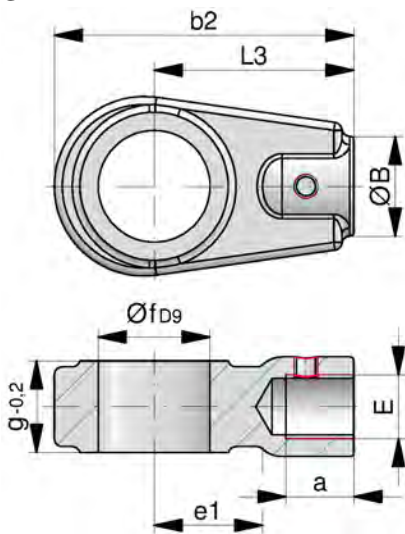


Typ ZE0D											
<b>Stange</b>	22	25	28	30	32	35	40	45	50	55	60
<b>mind. Hub</b>	40	40	40	40	40	40	50	50	50	50	50
L	72	75	80	86	90	94	106	116	130	134	148
l	37	37	37	40	40	40	48	48	52	52	55
c	12	12	12	15	15	15	18	18	22	22	25
G	94	94	94	94	104	104	118	118	138	138	178
H	75	75	75	75	85	85	95	95	115	115	145
N	9	9	9	9	11	11	11	11	13	13	17

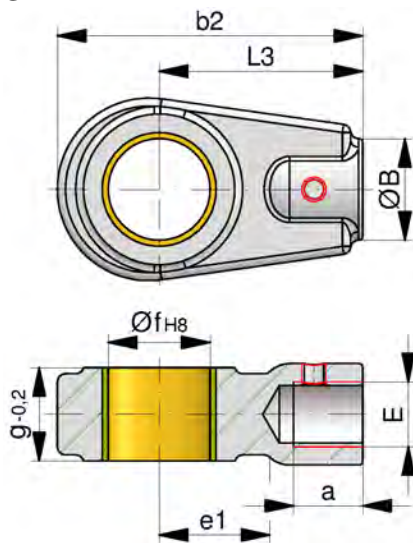
### 4 Befestigungsaugen

Typ					Zyl. $\phi$ D	Abmessungen (mm)													
						B	E	L3	a	b1	b2	e1	e2	f	g	h1	h2	i	k
SA1-15	-	GK1-15	GA2-15	-	32	22	M14 x 1,5	47	15	69	64	20	20	15	15	12	-	31	M6
SA1-20	-	GK1-20	GA2-20	GA2-20 B	40	25	M16 x 1,5	50	17	80	70	25	25	20	19	16	24	39	M8
SA1-25	SA2-25	GK1-25	GA2-25	GA2-25 B	50	25	M16 x 1,5	50	17	80	75	28	30	25	23	20	29	47	M8
SA1-30	SA2-30	GK1-30	GA2-30	GA2-30 B	63	34	M22 x 1,5	60	23	94	90	30	35	30	28	22	30	56	M8
SA1-35	SA2-35	GK1-35	GA2-35	GA2-35 B	80	44	M28 x 1,5	70	29	112	106	38	40	35	30	25	35	62	M10

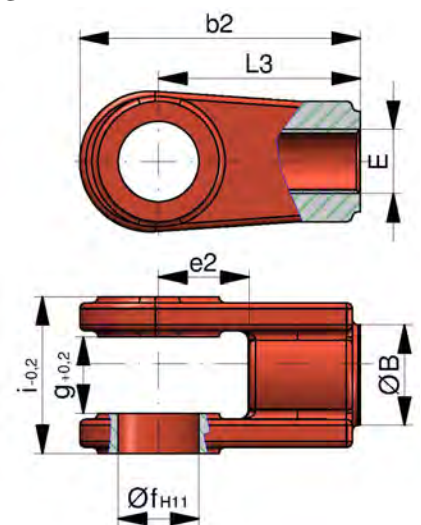
**SA1-...**



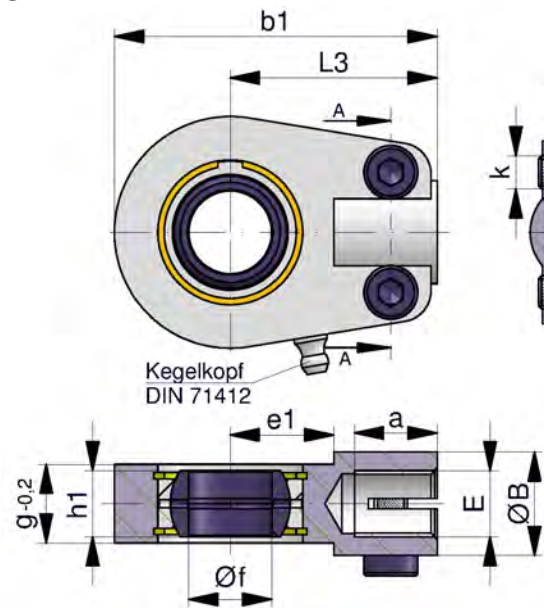
**SA2-...**



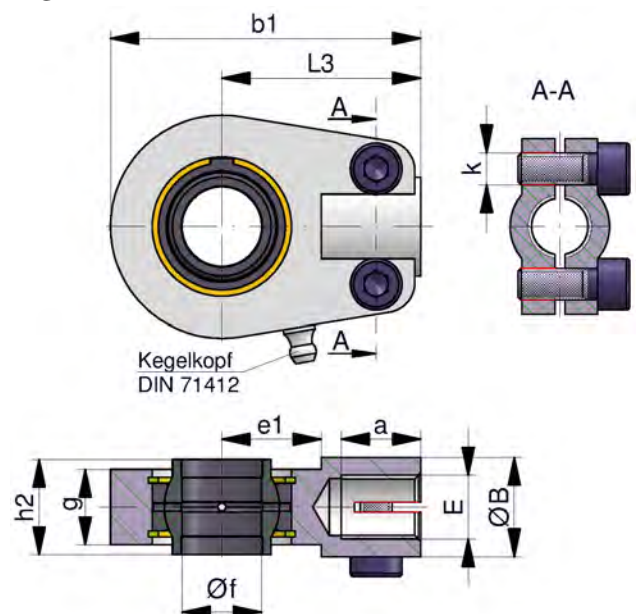
**GK1-...**



**GA2-...**



**GA2-... B**





# Baureihe ZE0

## Einfachwirkende Hydraulikzylinder

Produktkatalog:  
0-ZE0  
Juli 2016

### 5 Gewichtstabelle (kg)

Zylinder Typ	Baupformen (Hub = 0)							50mm	Befestigungsaugen					Ø f mm
	X	A	B	G	H	C	D	Hub	SA1-	SA2-	GK1-	GA2-	GA2-B	
ZE0.- 22	0,55	0,76	0,68	0,61	0,62	1,05	1,07	0,32	0,12	--	0,16	0,22	--	15
ZE0.- 25	0,72	0,94	0,87	0,75	0,73	1,20	1,16	0,38						
ZE0.- 28	0,93	1,18	1,08	1,02	1,00	1,40	1,30	0,49						
ZE0.- 30	0,95	1,36	1,20	1,15	1,10	1,45	1,60	0,49	0,25	--	0,25	0,37	0,37	20
ZE0.- 32	0,98	1,60	1,45	1,25	1,25	1,70	1,80	0,53						
ZE0.- 35	1,32	1,92	1,70	1,50	1,60	2,00	2,00	0,61						
ZE0.- 40	1,76	2,85	2,50	2,20	2,25	2,85	3,00	0,82	0,30	0,45	0,35	0,43	0,43	25
ZE0.- 45	2,90	4,00	3,60	2,85	2,95	3,90	3,55	1,00						
ZE0.- 50	3,12	5,00	4,50	3,55	4,30	4,90	5,40	1,17	0,50	0,75	0,65	0,70	0,70	30
ZE0.- 55	3,61	5,70	5,00	4,30	5,00	5,30	6,70	1,36						
ZE0.- 60	6,49	8,25	7,35	6,20	6,60	8,35	9,60	1,68	0,90	1,15	1,00	1,11	1,13	35



AROS Hydraulik GmbH

## Produktkatalog – Baureihe ZE1 einfachwirkende Hydraulikzylinder

### Inhaltsverzeichnis

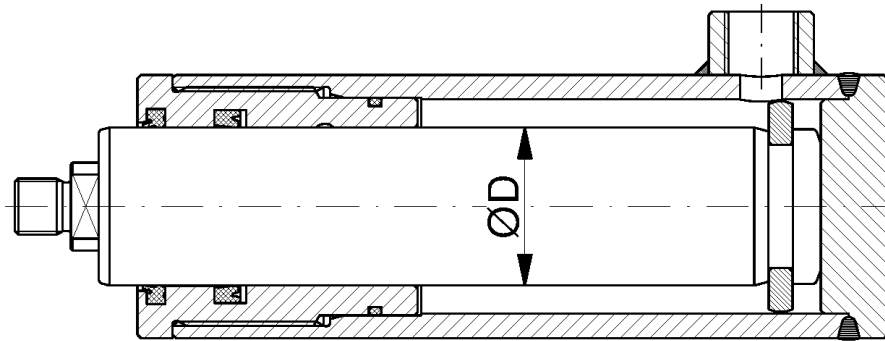
1	Allgemeine technische Daten	2
1.1	Rand- und Einsatzbedingungen	2
1.2	Lebensdauer	3
1.3	Abnahme	3
1.4	Sicherheitshinweise	3
1.5	Checklisten	3
1.6	Hubtoleranzen	3
2	Typenschlüssel	4
3	Bauformen	5
3.1	Bauform X	5
3.2	Bauform A	6
3.3	Bauform B	6
3.4	Bauform G	7
3.5	Bauform K	7
3.6	Bauform H	8
3.7	Bauform C	8
3.8	Bauform D	9
3.9	Bauform E	9
4	Befestigungsaugen	10
5	Gewichtstabelle (kg)	11

AROS Hydraulik GmbH  
Föhrenweg 3-11  
D-87700 Memmingen

Telefon: +49 8331 8209-0  
Fax: +49 8331 8209-90  
E-Mail: [info@aros-hydraulik.de](mailto:info@aros-hydraulik.de)  
Internet: [www.aros-hydraulik.de](http://www.aros-hydraulik.de)

## 1 Allgemeine technische Daten

Hydraulikzylinder der Baureihe ZE1 sind einfachwirkende Zylinder, die ihre Kraft nur in Ausfahrtrichtungen abgeben. Die Rückstellung des Kolbens erfolgt durch sein Eigengewicht oder durch äußere Krafteinwirkung. Plungerzylinder der Baureihe ZE1 sind mit einem inneren Anschlag ausgeführt, der das Entweichen des Kolbens verhindert. Einfache Demontage und Austauschbarkeit aller Verschleißteile wird gewährleistet. Bitte beachten sie unsere Rand- und Einsatzbedingungen.



Kolbenstange:	geschliffen, poliert und hartverchromt
Endlagendämpfung:	nicht möglich
Betriebstemperatur:	-20° C bis +80° C (für andere Temperaturen auf Anfrage)
Betriebsmittel:	Hydrauliköl auf Mineralölbasis (für andere Betriebsmittel auf Anfrage)
Anschlüsse:	für Rohrverschraubungen nach DIN 2353 / ISO 8434-1
Nenndruck:	280 bar
Toleranz:	Hubtoleranz siehe 1.6 Winkeltoleranzen der Befestigungsbohrungen nach EN ISO 13920-BE

### 1.1 Rand- und Einsatzbedingungen

- Die mechanische Fluchtung der Bewegungsachse und damit die Befestigungspunkte von AROS-Zylinder und Kolbenstange sind sicher zu stellen. Seitenkräfte auf die Führungen von Kolbenstange und Kolben sind zu vermeiden. Gegebenenfalls ist das Eigengewicht des AROS-Zylinders oder der Kolbenstange zu berücksichtigen.
- Die Knicklänge/Knicklast der Kolbenstange beziehungsweise des AROS-Zylinders ist zu beachten. Auf Anfrage wird die maximale Knicklast rechnerisch ermittelt.
- Beachten Sie die maximal zulässigen Hubgeschwindigkeiten bezüglich der Eignung der Dichtungen, sowie ihre Verträglichkeit mit dem eingesetzten Betriebsmittel.
- Die maximal zulässigen Geschwindigkeiten beim Fahren in die Endlagen, auch unter Berücksichtigung von äußeren Lasten, sind zu beachten. Werden die Endlagen mit einer Geschwindigkeit > 0,1m/s (Richtwert) angefahren, sollte ein Zylinder mit Endlagendämpfung vorgesehen werden.



Gefahr

**Drucküberhöhung**

Der maximal zulässige Betriebsdruck ist in jedem Betriebszustand des AROS-Zylinders einzuhalten. Mögliche Druckübersetzungen resultierend aus dem Flächenverhältnis von Ringraum zu Kolbenfläche und möglichen Drosselstellen sind zu vermeiden.

- Schädliche Umgebungseinflüsse, wie z.B. aggressive Feinstpartikel, Dämpfe, hohe Temperaturen usw. sowie Verschmutzungen und Schädigungen der Hydraulikflüssigkeit sind zu vermeiden.



**Bei Unklarheit bezüglich der Medienverträglichkeit oder Überschreitung der Rand- und Einsatzbedingungen bitten wir um Rücksprache.**

### 1.2 Lebensdauer

Die AROS-Zylinder der Baureihe ZE1 sind solide, geschweißte Zylinder. Die Zuverlässigkeit hängt stark von der Anwendung ab. Aufgrund der geschweißten Ausführung ist die Lebensdauer deutlich geringer als bei einer geschraubten Version. Über die Einsatzgrenzen bei höheren Zyklen > 300.000 sprechen Sie bitte mit unserer Technik.

### 1.3 Abnahme

Jeder Zylinder wird nach AROS-Standard und in Übereinstimmung mit ISO 10100:2001 geprüft.

### 1.4 Sicherheitshinweise

Für Montage, Inbetriebnahme und Wartung von AROS-Zylindern ist die „Allgemeine Betriebs- und Montageanleitung für Hydraulikzylinder“ zu beachten!

Service- und Reparaturarbeiten sind durch die AROS Hydraulik GmbH bzw. durch speziell hierfür geschultes Personal auszuführen. Für Schäden infolge Montage, Wartung oder Reparatur wird keine Gewährleistung übernommen.

### 1.5 Checklisten

Zylinder, deren Kenngrößen und Einsatzdaten von den im Datenblatt angegebenen Werten abweichen, können nur auf Anfrage als Sonderzylinder angeboten werden. Für Angebote müssen die Abweichungen der Kenngrößen und Einsatzdaten im Pflichtenheft für AROS-Zylinder beschrieben werden.

### 1.6 Hubtoleranzen

Nennhub	Toleranz
≤ 1 250	+2 0
> 1 250 ≤ 3 150	+5 0
> 3 150 ≤ 8 000	+8 0

Maße in Millimeter

## 2 Typenschlüssel

**ZE1 E – 60 – 350 – G – E + SA1-25**

**Hydraulikzylinder  
einfachwirkend**  
Baureihe 1

**Bauform:**

- X – Grundauführung ohne Befestigung
- A – Schwenkauge am Zylinderboden und Bohrung an der Kolbenstange
- B – Schwenkauge am Zylinderboden
- G – Gelenklager am Zylinderboden (normales Gelenklager)
- K – Gelenklager am Zylinderboden (breites Gelenklager)
- H – Gabel am Zylinderboden
- C – Flansch am Zylinderkopf
- D – Flansch am Zylinderboden
- E – Schwenkzapfen am Zylinderkopf

**Kolbenstangen-Ø in mm (d)**

**Zylinderhub in mm**

Nähere Angaben über zulässige Hublängen (Knicklängen) können der Druckschrift 0-Z-01 entnommen werden

**Anschlüsse**

- G – Withworth Rohrgewinde
- M – Metrisches Gewinde

**Entlüftung**

(entfällt bei Nichtbedarf)

**Befestigungsauge**

Aufgeschraubt auf der Kolbenstange (entfällt bei Nichtbedarf)

Es sind auch kleinere und größere Anschlüsse möglich, diese sind dann in der Typenbezeichnung entsprechend nachstehendem Beispiel anzugeben:

**ZE1G – 50 – 400 – G ½ – E**

Das max. mögliche Anschlussgewinde ist aus der Maßtabelle der Bauform X ersichtlich.

**Größere Einbaulängen:**

Durch einen verlängerten Kolben können die Einbaulängen L vergrößert werden. In der Typenbezeichnung ist dann die der Bauform zugehörigen Einbaulängen zusätzlich anzugeben.

**ZE1G – 50 – 400 – 368 – G ½ – E**

Hub

30mm längeres Einbaumaß (L+30)

### 3 Bauformen

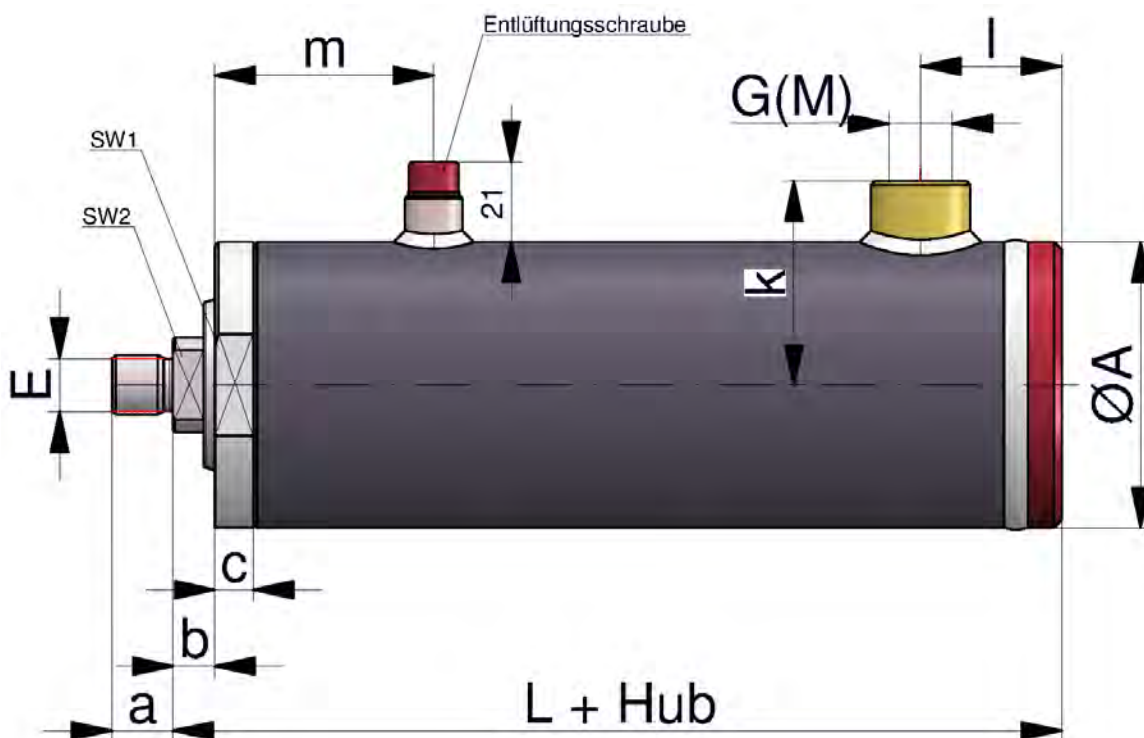
#### 3.1 Bauform X

##### Grundauführung ohne Befestigung

Bei abweichenden Anschlüssen (G, M) ändert sich das Maß „k“.

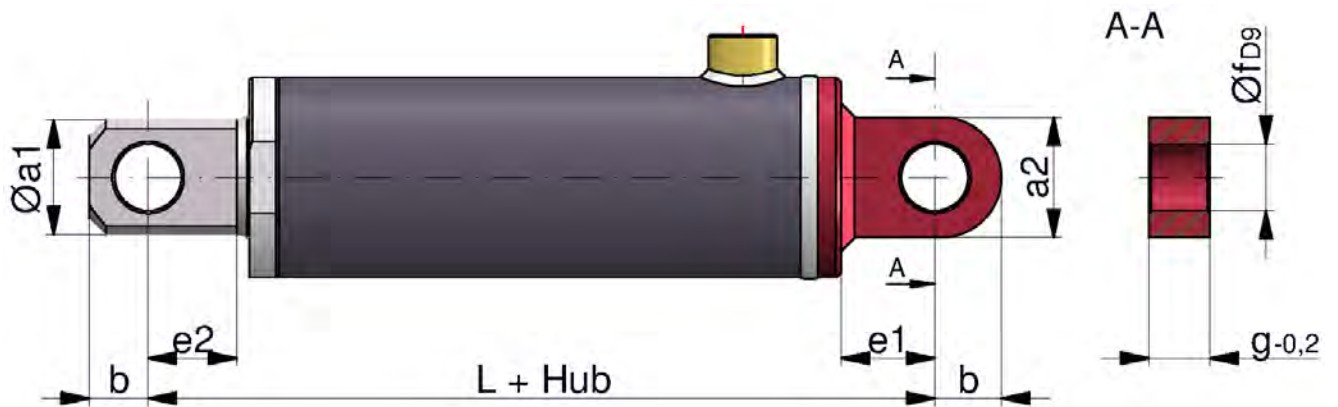
Die Entlüftungsschraube liegt auf der gleichen Seite, wie der Rohranschluss. Bei sehr kurzen Hüben entsprechend gegenüber dem Rohranschluss.

Max. Anzugsmoment der Entlüftungsschraube sind 30Nm.



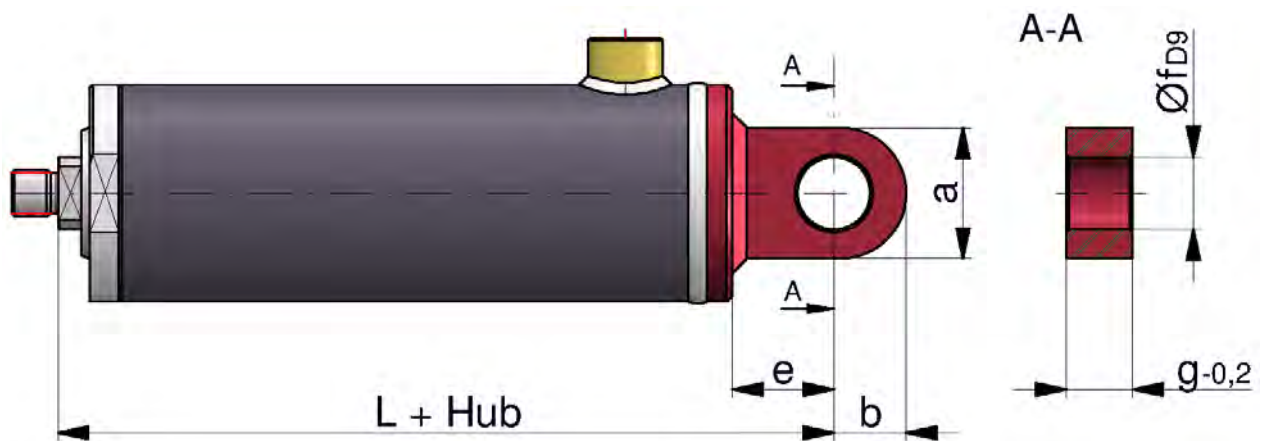
Typ ZE1X													
Stange	22	25	30	35	40	45	50	55	60	70	80	90	100
A	40	45	50	60	70	75	80	90	95	105	120	130	153
E	M14x1,5		M16x1,5				M22x1,5		M28x1,5	M35x1,5		M45x1,5	
L	70	81	96	103	119	133	140	150	162	175	210	230	250
SW1	36	41	46	55	60	70	70	80	85	Bohrungen / Nuten am Umfang			
SW2	17	17	17	17	17	17	27	27	32	41	41	75	85
a	14	14	16	16	16	16	22	22	28	35	35	45	45
b	12	14	16	16	16	18	20	20	20	26	28	33	36
c	10	10	10	10	10	10	10	10	10	10	12	12	12
k	36	39	41	46	52	56	58	63	66	74	81	86	98
l	20	22	30	30	35	37	37	38	40	42	45	45	50
m	42	47	57	62	72	82	87	92	102	112	132	147	162
G	G 1/4	G 1/4	G 3/8	G 3/8	G 1/2	G 1/2	G 1/2	G 1/2	G 1/2	G 3/4	G 3/4	G 3/4	G 3/4
M	M14x1,5		M18x1,5		M22x1,5				M27x2				
G max.	G 1/2	G 1/2	G 1/2	G 1/2	G 3/4	G 3/4	G 3/4	G 3/4	G1	G1	G1	G1	G1 1/4
M max.	M22x1,5				M27x2				M33x2				M42x2

### 3.2 Bauform A



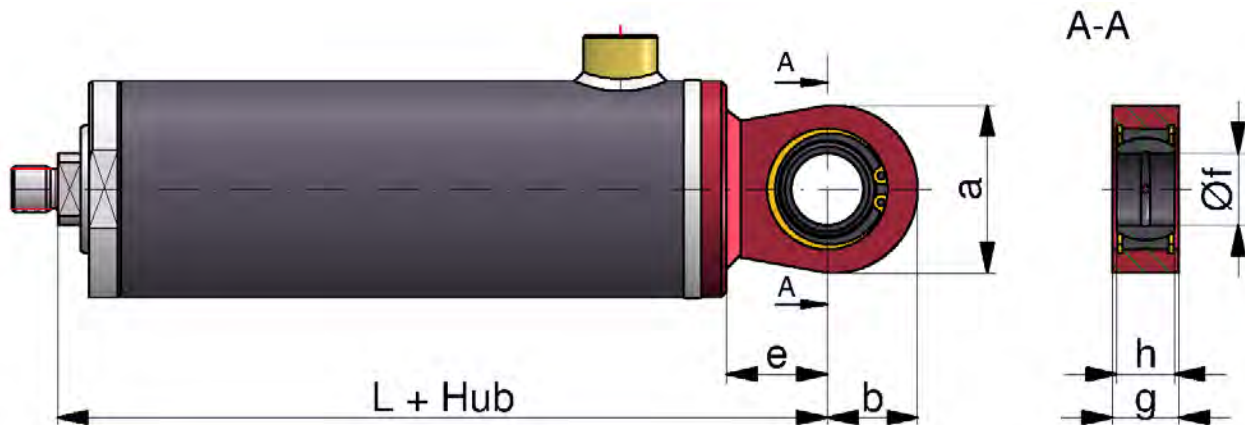
Typ ZE1A													
Stange	22	25	30	35	40	45	50	55	60	70	80	90	100
L	107	115	140	147	173	188	205	215	242	277	310	344	362
a1	21	23	29	33	38	43	48	53	58	68	78	88	98
a2	30	30	40	40	50	45	60	60	65	75	75	95	95
b	15	15	20	20	25	25	30	30	35	40	40	50	50
e1	25	23	30	30	35	35	40	40	50	60	60	70	70
e2	20	20	25	25	30	32	40	40	45	62	62	70	70
f	15	15	20	20	25	25	30	30	35	40	40	50	50
g	15	15	19	19	23	23	28	28	30	35	35	40	40

### 3.3 Bauform B



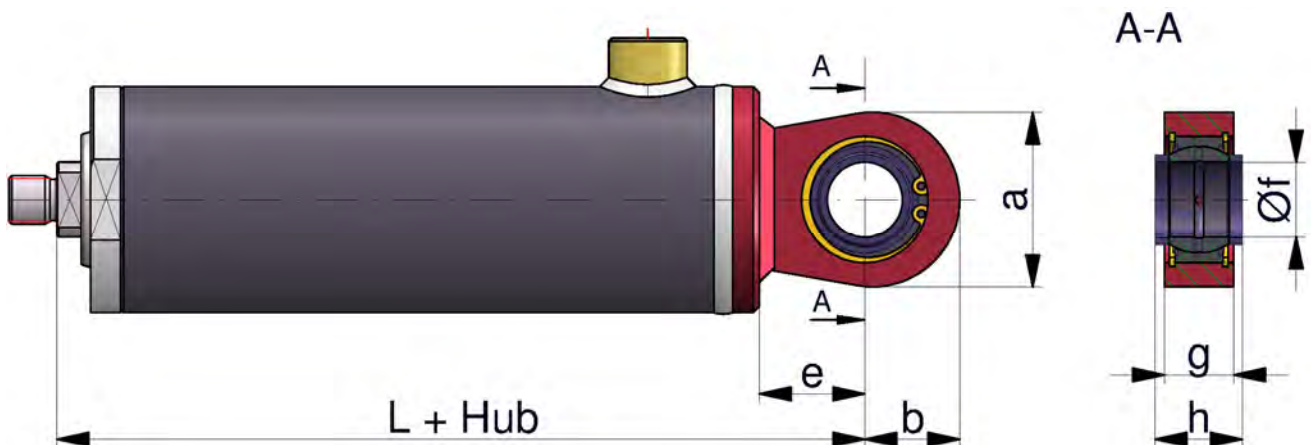
Typ ZE1B													
Stange	22	25	30	35	40	45	50	55	60	70	80	90	100
L	95	104	126	133	154	168	180	190	212	235	270	300	320
a	30	30	40	40	50	45	60	60	65	75	75	95	95
b	15	15	20	20	25	25	30	30	35	40	40	50	50
e	25	23	30	30	35	35	40	40	50	60	60	70	70
f	15	15	20	20	25	25	30	30	35	40	40	50	50
g	15	15	19	19	23	23	28	28	30	35	35	40	40

### 3.4 Bauform G



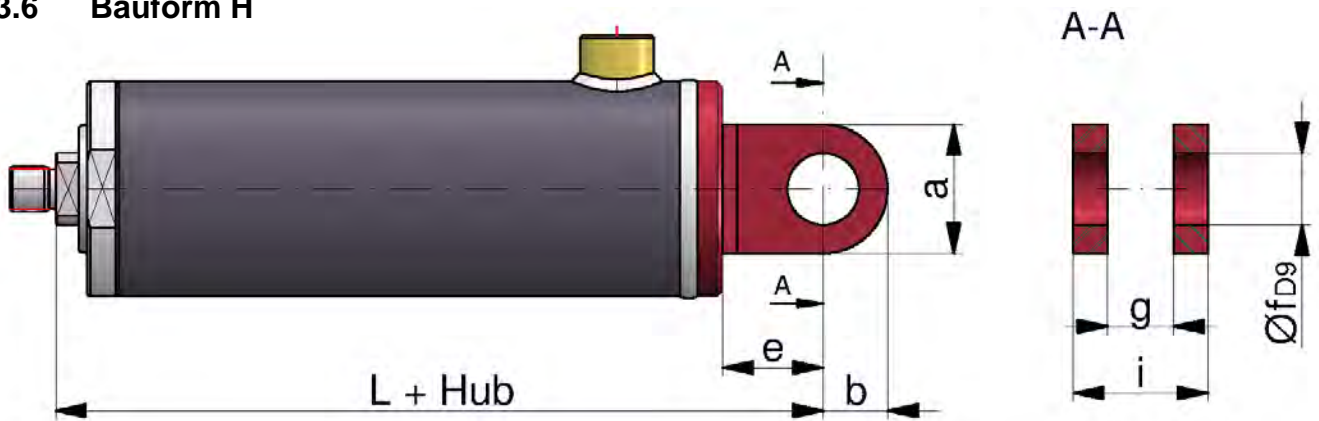
Typ ZE1G													
Stange	22	25	30	35	40	45	50	55	60	70	80	90	100
L	95	104	126	133	154	168	180	190	212	235	270	300	320
a	40	40	50	50	58	58	65	65	80	94	94	116	116
b	20	20	27	27	32	32	33	33	44	50	50	63	63
e	25	25	30	30	35	35	40	40	50	60	60	70	70
f	15	15	20	20	25	25	30	30	35	40	40	50	50
g	15	15	19	19	23	23	28	28	30	35	35	40	40
h	12	12	16	16	20	20	22	22	25	28	28	35	35

### 3.5 Bauform K



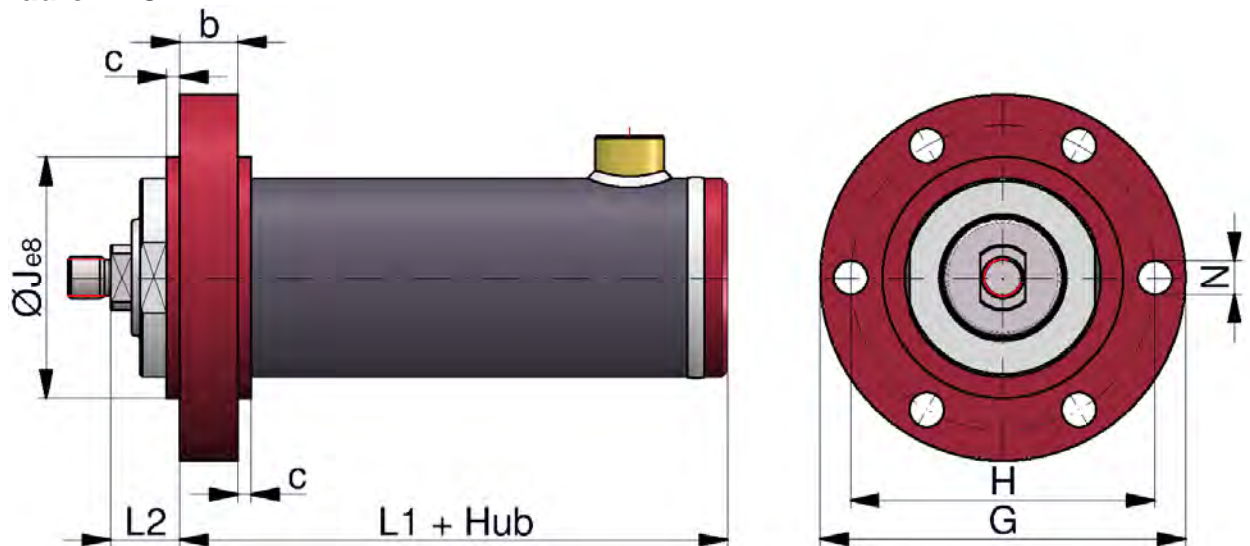
Typ ZE1K													
Stange	22	25	30	35	40	45	50	55	60	70	80	90	100
L	-	-	126	133	154	168	180	190	212	235	270	300	320
a	-	-	50	50	58	58	65	65	80	94	94	116	116
b	-	-	27	27	32	32	33	33	44	50	50	63	63
e	-	-	30	30	35	35	40	40	50	60	60	70	70
f	-	-	20	20	25	25	30	30	35	40	40	50	50
g	-	-	19	19	23	23	28	28	30	35	35	40	40
h	-	-	24	24	29	29	30	30	35	38	38	43	43

### 3.6 Bauform H



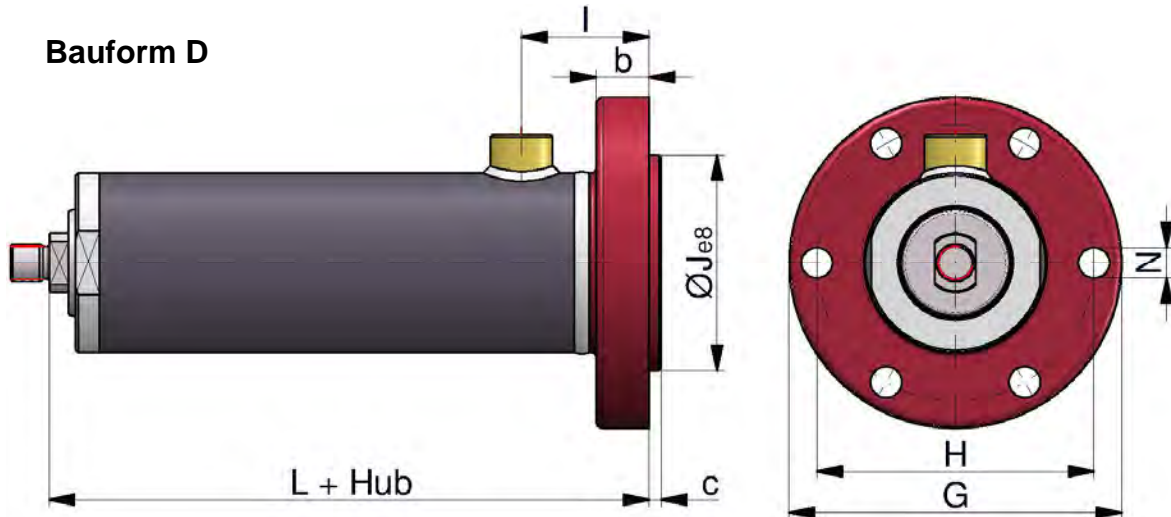
Typ ZE1H													
Stange	22	25	30	35	40	45	50	55	60	70	80	90	100
L	95	106	126	133	154	168	180	190	212	235	270	300	320
a	30	30	35	35	45	45	55	55	65	75	75	95	95
b	18	18	25	25	25	25	30	30	35	40	40	51	51
e	25	25	30	30	35	35	40	40	50	60	60	70	70
f	15	15	20	20	25	25	30	30	35	40	40	50	50
g	15	15	19	19	23	23	28	28	30	35	35	40	40
i	31	31	39	39	47	47	56	56	62	71	71	80	80

### 3.7 Bauform C



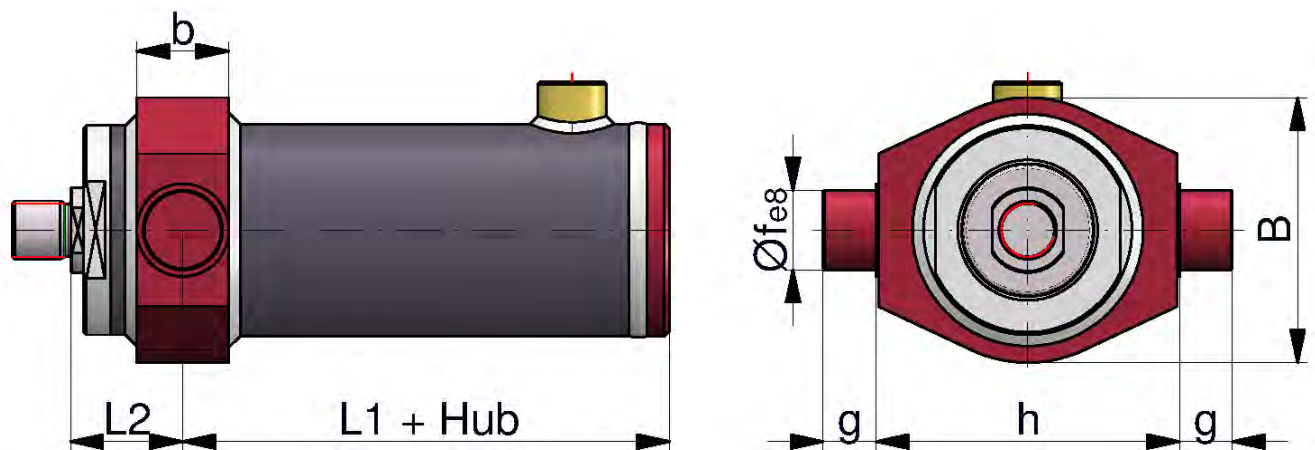
Typ ZE1C													
Stange	22	25	30	35	40	45	50	55	60	70	80	90	100
L1	43	52	65	72	88	100	105	115	127	134	165	180	197
L2	27	29	31	31	31	33	35	35	35	41	45	50	53
G	94	94	104	118	138	138	138	178	178	188	205	215	245
H	75	75	85	95	115	115	115	145	145	155	170	180	205
J	60	60	65	75	90	90	90	115	115	120	140	150	165
N	9	9	11	11	13	13	13	17	17	17	17	17	21
b	12	12	15	18	22	22	22	25	25	35	35	35	40
c	5	5	5	5	5	5	5	5	5	5	5	5	5

### 3.8 Bauform D



Typ ZE1D													
Stange	22	25	30	35	40	45	50	55	60	70	80	90	100
L	82	91	106	116	136	149	156	169	176	202	238	258	283
G	94	94	104	118	138	138	138	178	178	188	205	215	245
H	75	75	85	95	115	115	115	145	145	155	170	180	205
I	32	32	40	43	52	53	53	57	54	69	73	73	83
J	60	60	65	75	90	90	90	115	115	120	140	150	165
N	9	9	11	11	13	13	13	17	17	17	17	17	21
b	12	12	15	18	22	22	22	25	25	35	35	35	40
c	5	5	5	5	5	5	5	5	5	5	5	5	5

### 3.9 Bauform E

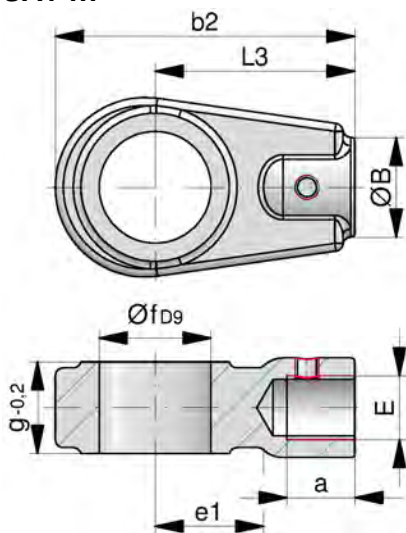


Typ ZE1D													
Stange	22	25	30	35	40	45	50	55	60	70	80	90	100
L1	28	37	47,5	52	66	78	82,5	90	102	105	130	140	150
L2	42	44	48,5	51	53	55	57,5	60	60	70	80	90	100
B	60	60	70	80	100	100	100	125	125	130	150	160	175
g	10	10	15	15	18	18	20	20	20	25	30	30	35
h	70	70	80	90	115	115	115	140	140	140	170	170	190
f	15	15	20	20	25	25	30	30	35	40	50	50	60
b	20	20	25	30	34	34	35	38	40	40	50	50	60

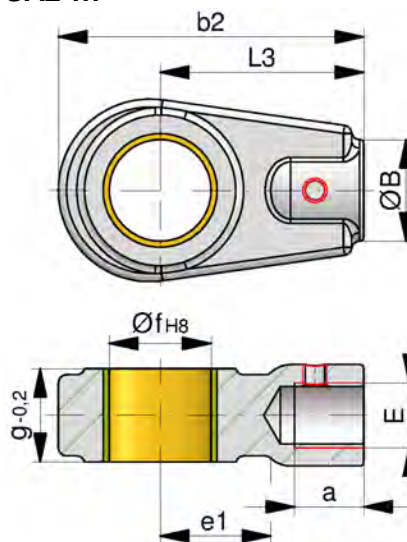
### 4 Befestigungsaugen

Typ					Zyl. $\phi$ D	Abmessungen (mm)													
						B	E	L3	a	b1	b2	e1	e2	f	g	h1	h2	i	k
SA1-15	-	GK1-15	GA2-15	-	22;25	22	M14 x 1,5	47	15	69	63,5	20	20	15	15	12	-	31	M6
SA1-20	-	GK1-20	GA2-20	GA2-20 B	30;35	25	M16 x 1,5	50	17	80	70	25	25	20	19	16	24	39	M8
SA1-25	SA2-25	GK1-25	GA2-25	GA2-25 B	40;45	25	M16 x 1,5	50	17	80	75	28	30	25	23	20	29	47	M8
SA1-30	SA2-30	GK1-30	GA2-30	GA2-30 B	50;55	34	M22 x 1,5	60	23	94	90	30	35	30	28	22	30	56	M8
SA1-35	SA2-35	GK1-35	GA2-35	GA2-35 B	60	44	M28 x 1,5	70	29	112	106	38	40	35	30	25	35	62	M10
SA1-40	SA2-40	GK1-40	GA2-40	GA2-40 B	70;80	55	M35 x 1,5	85	36	135	126	45	47	40	35	28	38	71	M10
SA1-50	SA2-50	GK1-50	GA2-50	GA2-50 B	90;100	61	M45 x 1,5	105	46	168	168	55	60	50	40	35	43	80	M12

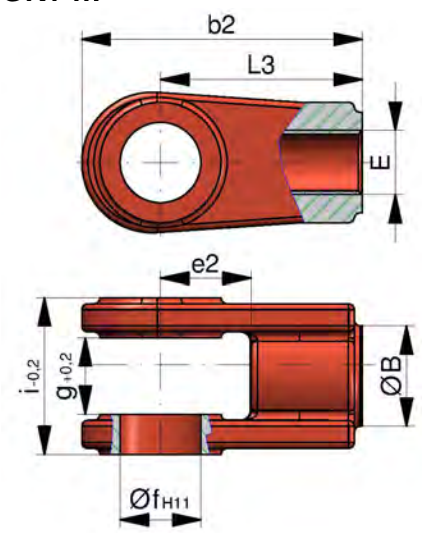
**SA1-...**



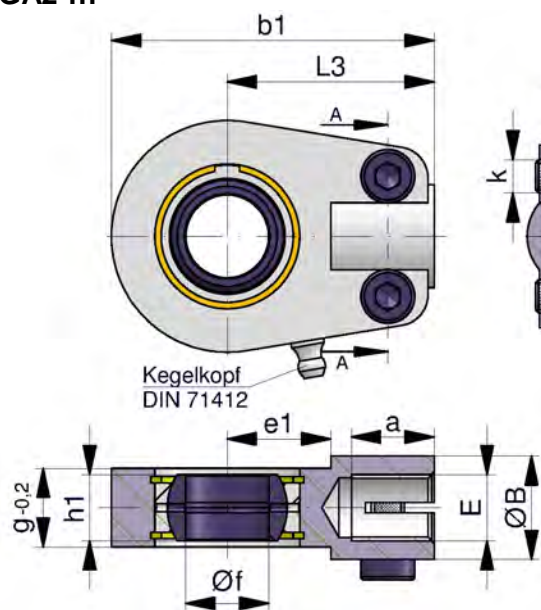
**SA2-...**



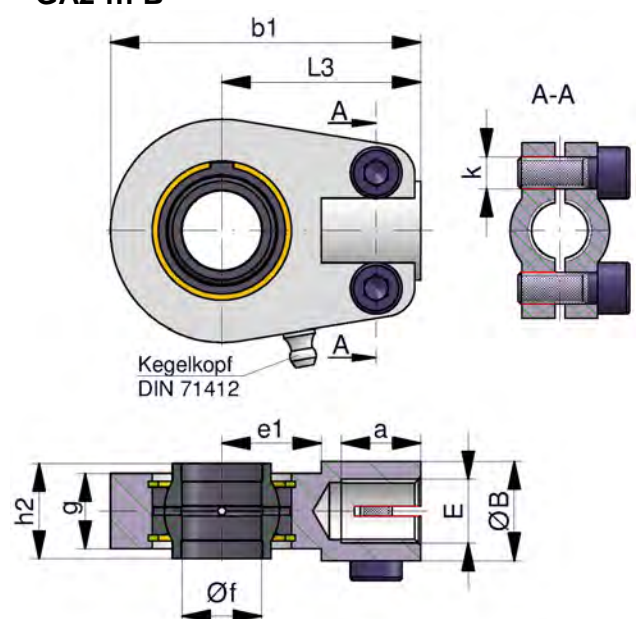
**GK1-...**



**GA2-...**



**GA2-... B**





# Baureihe ZE1

## Einfachwirkende Hydraulikzylinder

Produktkatalog:  
1-ZE1  
Juli 2016

### 5 Gewichtstabelle (kg)

Zylinder Typ	Bauformen (Hub = 0)							50mm	Befestigungsaugen					Ø f
	X	A	B	G,K	H	C,D	E	Hub	SA1-	SA2-	GK1-	GA2-	GA2-B	mm
ZE1.- 22	0,64	0,83	0,79	0,83	0,81	1,54	0,94	0,37	0,12	--	0,16	0,22	--	15
ZE1.- 25	0,90	1,10	1,06	1,10	1,08	1,80	1,23	0,44						
ZE1.- 30	1,47	1,82	1,72	1,83	1,85	2,83	2,22	0,56	0,25	--	0,25	0,37	0,37	20
ZE1.- 35	2,26	2,67	2,53	2,65	2,62	4,30	3,17	0,72						
ZE1.- 40	3,40	4,19	3,93	4,02	3,99	6,58	5,04	1,02	0,30	0,45	0,35	0,43	0,43	25
ZE1.- 45	4,60	5,54	5,19	5,25	5,19	7,15	6,12	1,21						
ZE1.- 50	5,65	6,91	6,44	6,40	6,66	9,11	6,91	1,44	0,50	0,75	0,65	0,70	0,70	30
ZE1.- 55	7,53	8,83	8,26	8,45	8,59	12,58	10,16	1,74						
ZE1.- 60	9,52	12,22	11,44	11,09	11,32	15,73	12,43	2,16	0,90	1,15	1,00	1,11	1,13	35
ZE1.- 70	13,05	16,74	15,18	15,55	15,75	22,44	15,84	2,72						
ZE1.- 80	19,46	23,61	21,66	22,14	21,99	31,67	24,41	3,34	2,00	1,40	1,70	1,32	1,34	40
ZE1.- 90	25,71	31,99	29,29	29,95	29,51	32,74	31,00	4,02						
ZE1.- 100	32,78	40,07	36,89	36,34	36,89	51,96	39,92	5,99	2,20	3,40	3,50	3,28	3,32	50



AROS Hydraulik GmbH

## Produktkatalog – Baureihe ZD0 doppeltwirkende Hydraulikzylinder

### Inhaltsverzeichnis

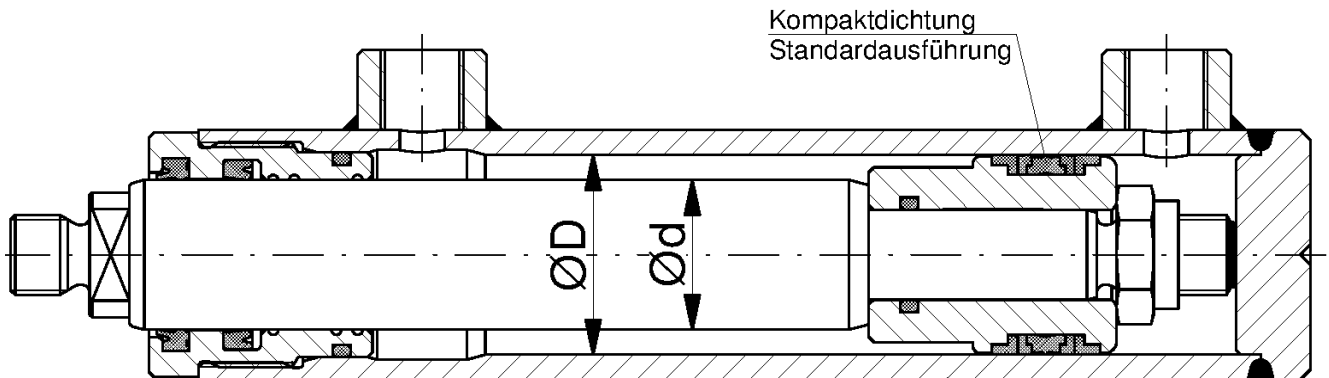
1	Allgemeine technische Daten	2
1.1	Rand- und Einsatzbedingungen	2
1.2	Lebensdauer	3
1.3	Abnahme	3
1.4	Sicherheitshinweise	3
1.5	Checklisten	3
1.6	Hubtoleranzen	3
2	Typenschlüssel	4
3	Bauformen	5
3.1	Bauform X	5
3.2	Bauform A	6
3.3	Bauform B	6
3.4	Bauform G	7
3.5	Bauform K	7
3.6	Bauform H	8
3.7	Bauform C1	8
3.8	Bauform C2	9
3.9	Bauform D	9
3.10	Bauform E	10
3.11	Bauform F	10
4	Befestigungsaugen	11
5	Gewichtstabelle (kg)	12

AROS Hydraulik GmbH  
Föhrenweg 3-11  
D-87700 Memmingen

Telefon: +49 8331 8209-0  
Fax: +49 8331 8209-90  
E-Mail: [info@aros-hydraulik.de](mailto:info@aros-hydraulik.de)  
Internet: [www.aros-hydraulik.de](http://www.aros-hydraulik.de)

## 1 Allgemeine technische Daten

Robust und universell einsetzbare Schweiß-Schraubkonstruktionen für einfachere Anwendungen. Einfache Demontage und Austauschbarkeit aller Verschleißteile wird gewährleistet. Bitte beachten sie unsere Rand- und Einsatzbedingungen.



Kolbenstange:	geschliffen, poliert und hartverchromt
Endlagendämpfung:	nicht möglich
Betriebstemperatur:	-20° C bis +80° C (für andere Temperaturen auf Anfrage)
Betriebsmittel:	Hydrauliköl auf Mineralölbasis (für andere Betriebsmittel auf Anfrage)
Anschlüsse:	für Rohrverschraubungen nach DIN 2353 / ISO 8434-1
max. Betriebsdruck:	210 bar
Kolbengeschwindigkeit max.:	0,5 m/s (Höhere Geschwindigkeiten auf Anfrage)
Kompaktdichtung:	erfüllt Haltefunktion
Dichtungen:	auf Wunsch in Viton oder mit Kolbendichtung Glyd-Ring®
Toleranz:	Hubtoleranz siehe 1.6 Winkeltoleranzen der Befestigungsbohrungen nach EN ISO 13920-BE

### 1.1 Rand- und Einsatzbedingungen

- Die mechanische Fluchtung der Bewegungsachse und damit die Befestigungspunkte von AROS-Zylinder und Kolbenstange sind sicher zu stellen. Seitenkräfte auf die Führungen von Kolbenstange und Kolben sind zu vermeiden. Gegebenenfalls ist das Eigengewicht des AROS-Zylinders oder der Kolbenstange zu berücksichtigen.
- Die Knicklänge/Knicklast der Kolbenstange beziehungsweise des AROS-Zylinders ist zu beachten. Auf Anfrage wird die maximale Knicklast rechnerisch ermittelt.
- Beachten Sie die maximal zulässigen Hubgeschwindigkeiten bezüglich der Eignung der Dichtungen, sowie ihre Verträglichkeit mit dem eingesetzten Betriebsmittel.
- Die maximal zulässigen Geschwindigkeiten beim Fahren in die Endlagen, auch unter Berücksichtigung von äußeren Lasten, sind zu beachten. Werden die Endlagen mit einer Geschwindigkeit > 0,1m/s (Richtwert) angefahren, sollte ein Zylinder mit Endlagendämpfung vorgesehen werden.



Gefahr

**Drucküberhöhung**

Der maximal zulässige Betriebsdruck ist in jedem Betriebszustand des AROS-Zylinders einzuhalten. Mögliche Druckübersetzungen resultierend aus dem Flächenverhältnis von Ringraum zu Kolbenfläche und möglichen Drosselstellen sind zu vermeiden.

- Schädliche Umgebungseinflüsse, wie z.B. aggressive Feinstpartikel, Dämpfe, hohe Temperaturen usw. sowie Verschmutzungen und Schädigungen der Hydraulikflüssigkeit sind zu vermeiden.



**Bei Unklarheit bezüglich der Medienverträglichkeit oder Überschreitung der Rand- und Einsatzbedingungen bitten wir um Rücksprache.**

### 1.2 Lebensdauer

Die AROS-Zylinder der Baureihe ZD0 sind solide, geschweißte Zylinder. Die Zuverlässigkeit hängt stark von der Anwendung ab. Aufgrund der geschweißten Ausführung ist die Lebensdauer deutlich geringer als bei einer geschraubten Version. Über die Einsatzgrenzen bei höheren Zyklen > 300.000 sprechen Sie bitte mit unserer Technik.

### 1.3 Abnahme

Jeder Zylinder wird nach AROS-Standard und in Übereinstimmung mit ISO 10100:2001 geprüft.

### 1.4 Sicherheitshinweise

Für Montage, Inbetriebnahme und Wartung von AROS-Zylindern ist die „Allgemeine Betriebs- und Montageanleitung für Hydraulikzylinder“ zu beachten!

Service- und Reparaturarbeiten sind durch die AROS Hydraulik GmbH bzw. durch speziell hierfür geschultes Personal auszuführen. Für Schäden infolge Montage, Wartung oder Reparatur wird keine Gewährleistung übernommen.

### 1.5 Checklisten

Zylinder, deren Kenngrößen und Einsatzdaten von den im Datenblatt angegebenen Werten abweichen, können nur auf Anfrage als Sonderzylinder angeboten werden. Für Angebote müssen die Abweichungen der Kenngrößen und Einsatzdaten im Pflichtenheft für AROS-Zylinder beschrieben werden.

### 1.6 Hubtoleranzen

Nennhub	Toleranz
≤ 1 250	+2 0
> 1 250 ≤ 3 150	+5 0
> 3 150 ≤ 8 000	+8 0

Maße in Millimeter



## 2 Typenschlüssel

**ZD0 B – 50/35 – 400 – G – E + SA1-25**

**Hydraulikzylinder  
doppeltwirkend**  
Baureihe 0

### Bauform:

X – Grundauführung ohne Befestigung  
A – Schwenkauge am Zylinderboden  
und an der Kolbenstange (geschw.)  
B – Schwenkauge am Zylinderboden  
G – Gelenkauge am Zylinderboden  
(normales Gelenklager)  
K – Gelenkauge am Zylinderboden  
(breites Gelenklager)  
H – Gabel am Zylinderboden  
C1 – Flansch am Zylinderkopf,  
Zentrierung vorne  
C2 – Flansch am Zylinderkopf,  
Zentrierung hinten  
D – Flansch am Zylinderboden  
E – Schwenkzapfen am Zylinderkopf  
F – Fußbefestigung

**Kolben-Ø in mm (D)**

**Kolbenstangen-Ø in mm (d)**

**Zylinderhub in mm**

Nähere Angaben über zulässige Hublängen (Knicklängen) können der Druckschrift 0-Z-01 entnommen werden

### Anschlüsse

G – Withworth Rohrgewinde  
M – Metrisches Gewinde

### Entlüftung

(entfällt bei Nichtbedarf)

### Befestigungsauge

Aufgeschraubt auf der Kolbenstange (entfällt bei Nichtbedarf)

Als Sonderausführung sind kleinere und größere Anschlüsse möglich, diese sind dann in der Typenbezeichnung entsprechend nachstehendem Beispiel anzugeben:

**ZD0G – 50/35 – 400 - G 1/2**

Das max. mögliche Anschlussgewinde ist aus der Maßtabelle der Bauform X ersichtlich.

### 3 Bauformen

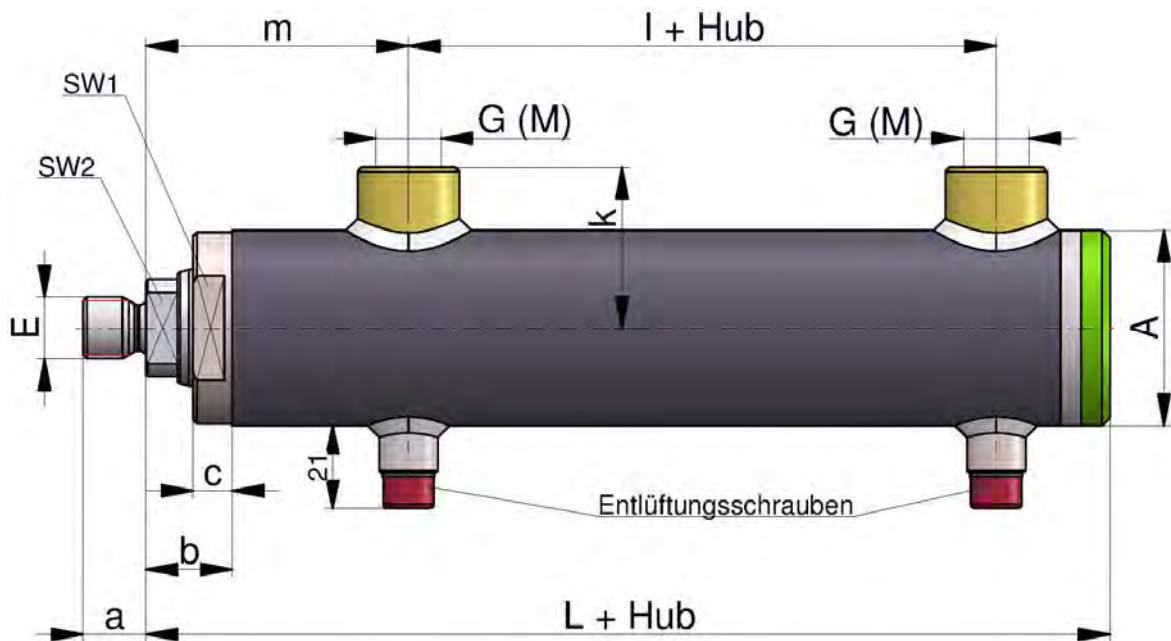
#### 3.1 Bauform X

##### Grundauführung ohne Befestigung

Bei abweichenden Anschlüssen (G, M) ändert sich das Maß „k“.

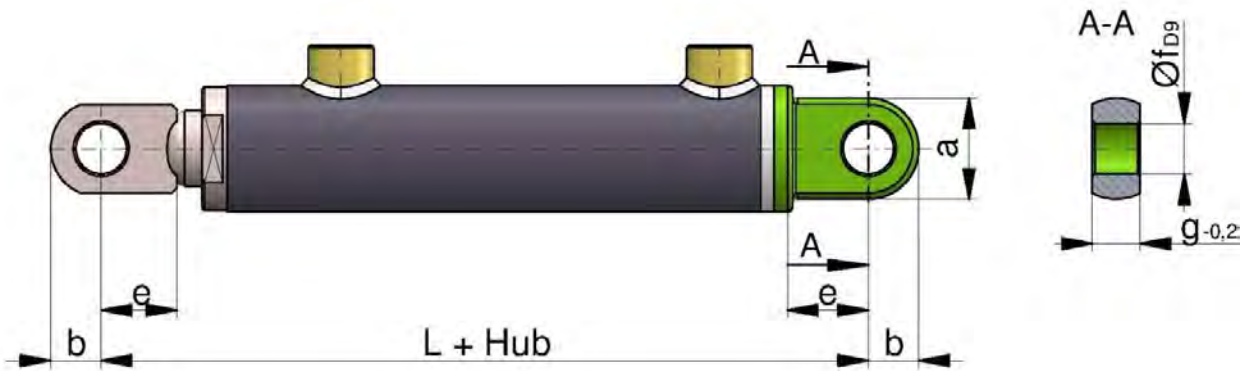
Entlüftungsschrauben liegen gegenüber von den Rohranschlüssen.

Ausnahme: Bauform F (siehe Maßtabelle) max. Anzugsmoment 30Nm.



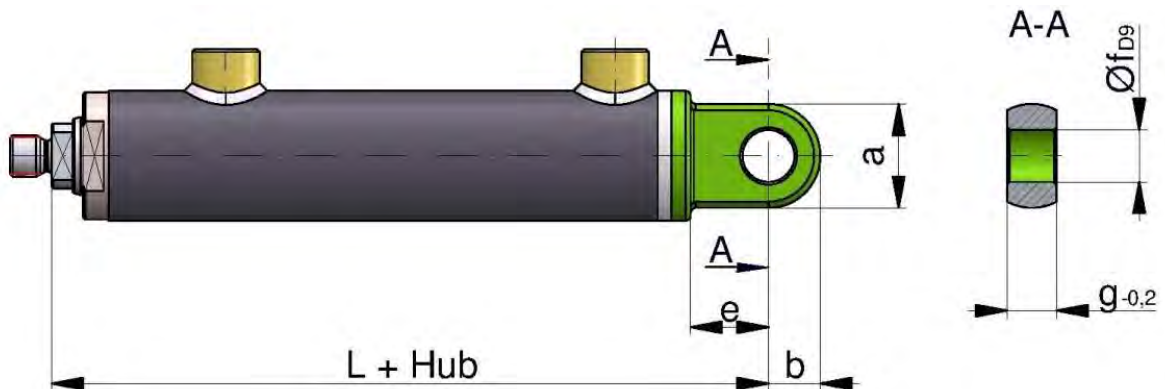
Typ ZD0X														
Kolben	32	40		50		63			80		100		120	
Stange	22	22	30	25	35	32	40	45	40	55	55	70	70	85
A	42	50		60		75			95		115		140	
E	M14 x 1,5	M16 x 1,5		M16 x 1,5		M22 x 1,5			M28 x 1,5		M35 x 1,5		M45 x 1,5	
L	133	146		165		179			199		207		250	
SW1	36	41		50		65			85		100		Nuten am Umfang	
SW2	17	17		17		27			32		41		50	
a	14	16		16		22			28		35		45	
b	20	22		25		26			27		27		37	
c	10	10		10		10			10		10		12	
k	37	41		46		56			66		76		91	
l	53	50		59		65			71		67		74	
m	60	67		75		82			93		101		131	
G	G 1/4	G 3/8		G 3/8		G 1/2			G 1/2		G 1/2		G 3/4	
M	M14 x 1,5	M18 x 1,5		M18 x 1,5		M22 x 1,5			M22 x 1,5		M22 x 1,5		M27 x 2	
G max.	G 3/8	G 1/2		G 1/2		G 3/4			G 3/4		G 1		G 1 1/4	
M max.	M18 x 1,5	M22 x 1,5		M22 x 1,5		M27 x 2			M27 x 2		M33 x 2		M42 x 2	

### 3.2 Bauform A



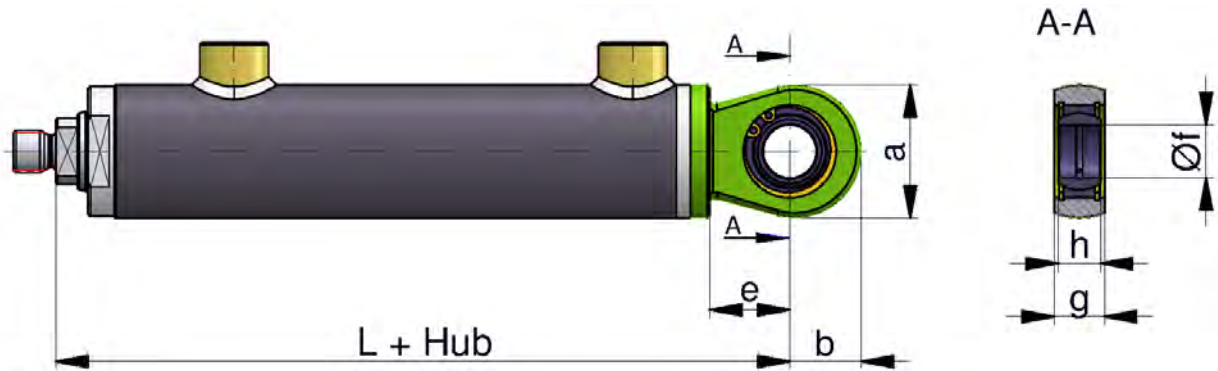
Typ ZD0A														
Kolben	32	40		50		63			80		100		120	
Stange	22	22	30	25	35	32	40	45	40	55	55	70	70	85
L	183	204		230		255			294		325		380	
a	30	40		48		55			65		75		95	
b	15	20		25		30			35		40		50	
e	25	30		35		40			50		60		70	
f	15	20		25		30			35		40		50	
g	15	19		23		28			30		35		40	

### 3.3 Bauform B



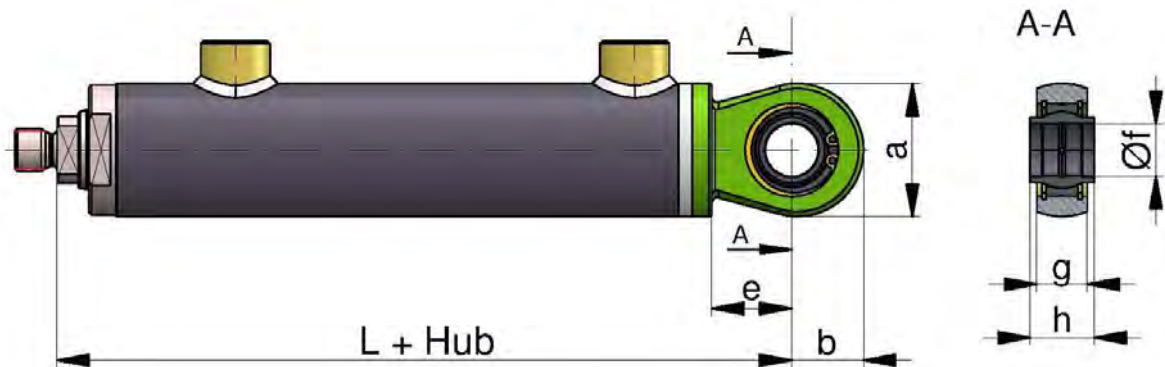
Typ ZD0B														
Kolben	32	40		50		63			80		100		120	
Stange	22	22	30	25	35	32	40	45	40	55	55	70	70	85
L	158	176		200		219			249		267		320	
a	30	40		48		55			65		75		95	
b	15	20		25		30			35		40		50	
e	25	30		35		40			50		60		70	
f	15	20		25		30			35		40		50	
g	15	19		23		28			30		35		40	

### 3.4 Bauform G



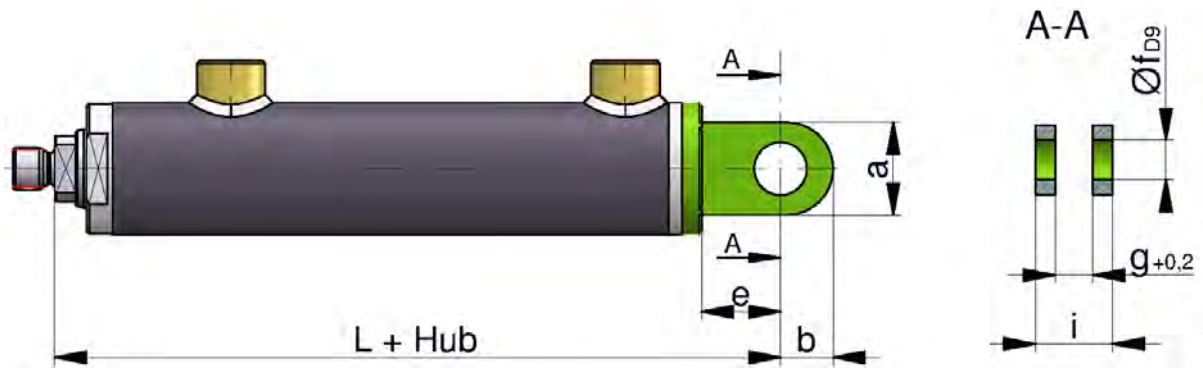
Typ ZD0G															
Kolben	32		40		50		63			80		100		120	
Stange	22	30	25	35	32	40	45	40	55	55	70	70	85		
L	158	176	200	219	249	267	320								
a	40	50	58	65	80	94	116								
b	20	27	32	33	44	50	63								
e	25	30	35	40	50	60	70								
f	15	20	25	30	35	40	50								
g	15	19	23	28	30	35	40								
h	12	16	20	22	25	28	35								

### 3.5 Bauform K



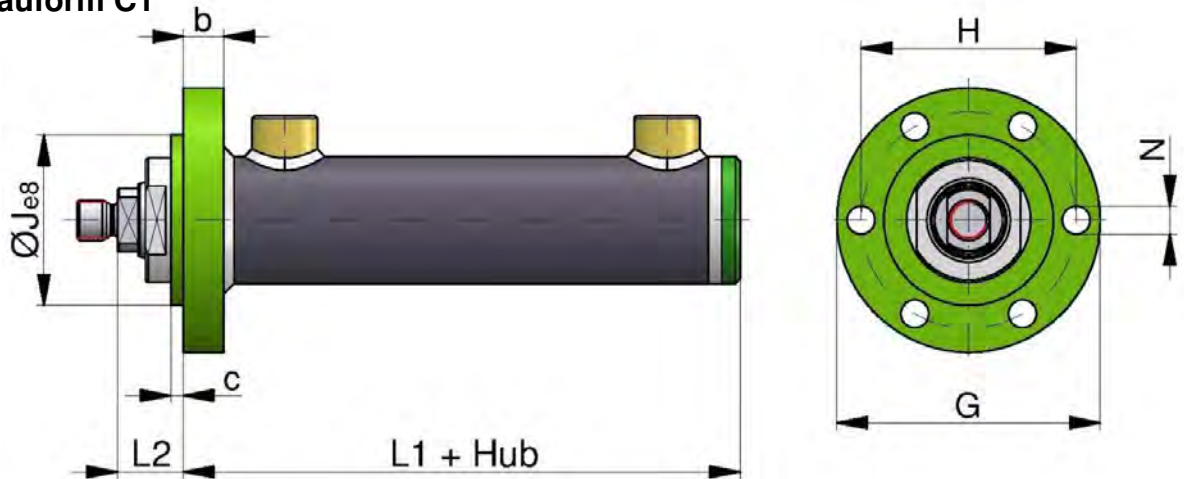
Typ ZD0K													
Kolben	40		50		63			80		100		120	
Stange	22	30	25	35	32	40	45	40	55	55	70	70	85
L	176	200	219	249	267	320							
a	50	58	65	80	94	116							
b	27	32	33	44	50	63							
e	30	35	40	50	60	70							
f	20	25	30	35	40	50							
g	19	23	28	30	35	40							
h	24	29	30	35	38	43							

### 3.6 Bauform H



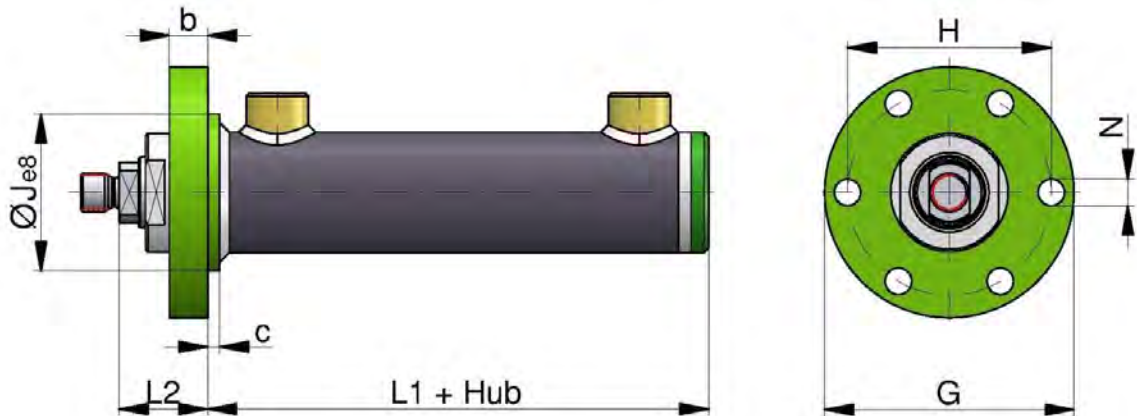
Typ ZD0H															
Kolben	32		40		50		63			80		100		120	
Stange	22	22	30	25	35	32	40	45	40	55	55	70	70	85	
L	158	176		200		219			249		267		320		
a	30	35		45		55			65		75		95		
b	18	20		25		30			35		40		51		
e	25	30		35		40			50		60		70		
f	15	20		25		30			35		40		50		
g	15	19		23		28			30		35		40		
i	31	39		47		56			62		71		80		

### 3.7 Bauform C1



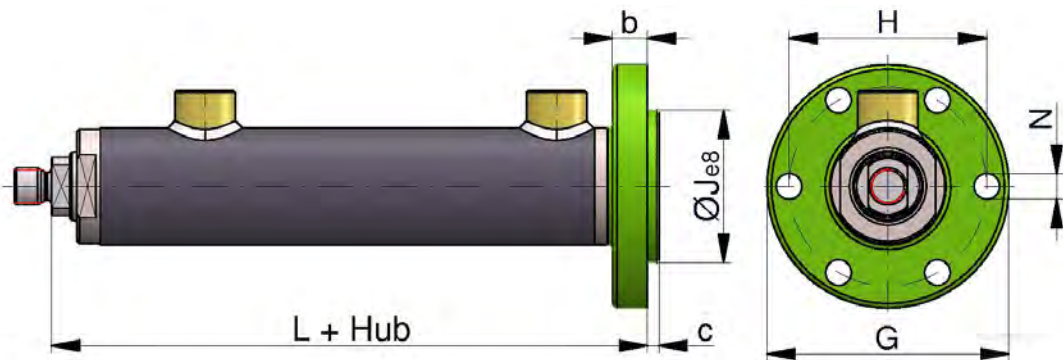
Typ ZD0C1															
Kolben	32		40		50		63			80		100		120	
Stange	22	22	30	25	35	32	40	45	40	55	55	70	70	85	
G	94	104		118		138			178		205		245		
H	75	85		95		115			145		170		205		
J	60	65		75		90			115		140		165		
L1	108	119		135		148			167		175		208		
L2	25	27		30		31			32		32		42		
N	9	11		11		13			17		17		21		
b	12	15		18		22			25		35		40		
c	5	5		5		5			5		5		5		

### 3.8 Bauform C2



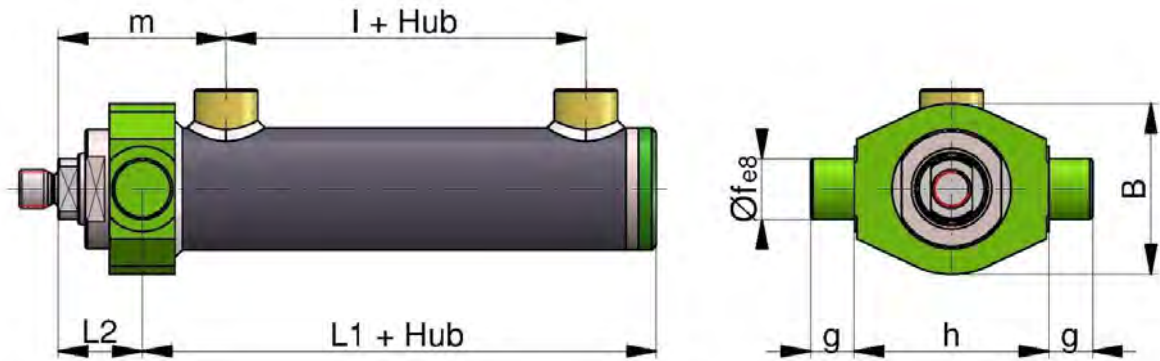
Typ ZD0C2														
Kolben	32	40		50		63			80		100		120	
Stange	22	22	30	25	35	32	40	45	40	55	55	70	70	85
G	94	104		118		138			178		205		245	
H	75	85		95		115			145		170		205	
J	60	65		75		90			115		140		165	
L1	101	109		122		131			147		145		173	
L2	32	37		43		48			52		62		77	
N	9	11		11		13			17		17		21	
b	12	15		18		22			25		35		40	
c	6	6		6		6			6		6		6	

### 3.9 Bauform D



Typ ZD0D														
Kolben	32	40		50		63			80		100		120	
Stange	22	22	30	25	35	32	40	45	40	55	55	70	70	85
G	94	104		118		138			178		205		245	
H	75	85		95		115			145		170		205	
J	60	65		75		90			115		140		205	
L	145	156		178		196			218		235		283	
N	9	11		11		13			17		17		21	
b	12	15		18		22			25		35		40	
c	5	5		5		5			5		5		5	

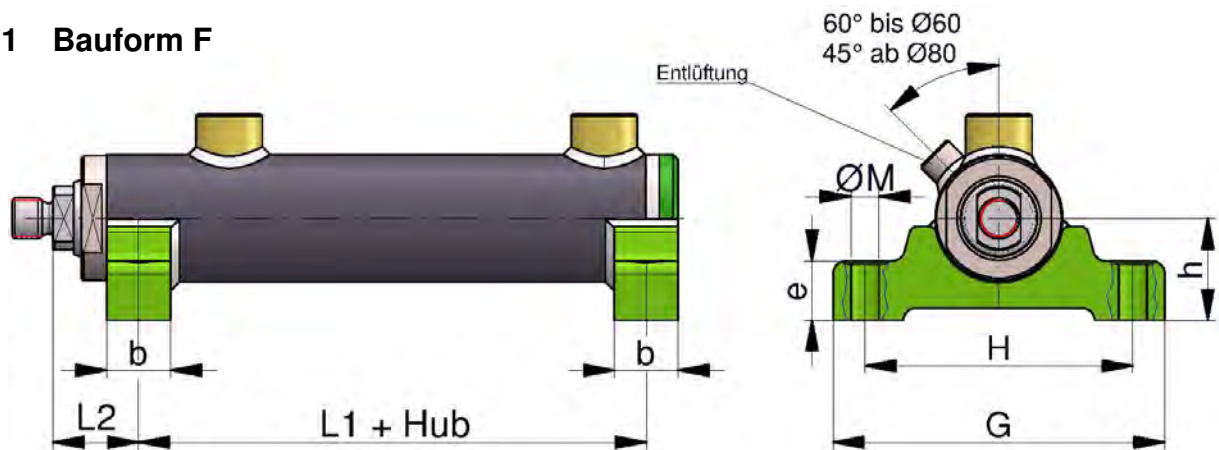
### 3.10 Bauform E



**Typ ZD0E**

Kolben	32		40		50		63			80		100		120	
Stange	22	22	30	25	35	32	40	45	40	55	55	70	70	85	
B	60	70		80		100			125		150		175		
L1	103	111		125		135,5			152		155		183		
L2	30	35		40		43,5			47		52		67		
f	20	25		30		35			40		50		60		
g	15	18		20		20			25		30		35		
h	70	80		90		115			140		170		190		
l	50	47		55		60			68		62		72		
m	63	70		79		87			96		106		133		

### 3.11 Bauform F



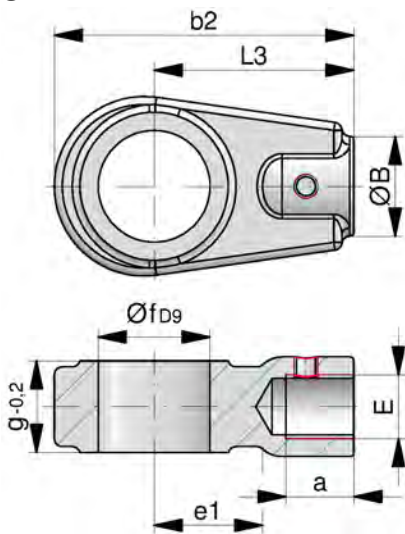
**Typ ZD0F**

	32		40		50		63			80		100		120	
	22	22	30	25	35	32	40	45	40	55	55	70	70	85	
G	110	130		150		175			215		265		295		
H	90	105		120		140			175		215		240		
L1	93	99		110		118			132		130		158		
L2	30	34,5		40		43,5			47		52		64,5		
M	9	11		13		13			17		21		25		
b	20	25		30		35			40		50		55		
e	18,5	23,5		28,5		33,5			38,5		47,5		50,5		
h	36	40		45		55			67,5		77,5		100		

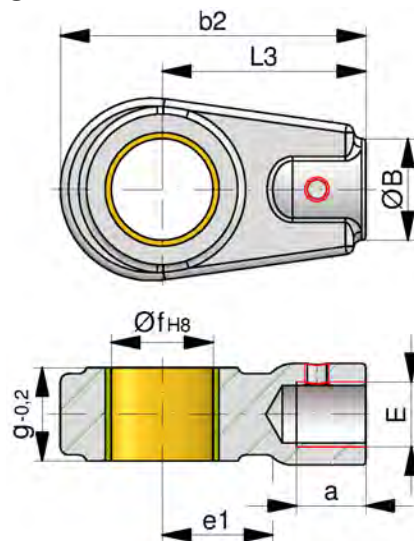
### 4 Befestigungsaugen

Typ					Zyl. $\phi$ D	Abmessungen (mm)													
						B	E	L3	a	b1	b2	e1	e2	f	g	h1	h2	i	k
SA1-15	-	GK1-15	GA2-15	-	32	22	M14 x 1,5	47	15	69	64	20	20	15	15	12	-	31	M6
SA1-20	-	GK1-20	GA2-20	GA2-20 B	40	25	M16 x 1,5	50	17	80	70	25	25	20	19	16	24	39	M8
SA1-25	SA2-25	GK1-25	GA2-25	GA2-25 B	50	25	M16 x 1,5	50	17	80	75	28	30	25	23	20	29	47	M8
SA1-30	SA2-30	GK1-30	GA2-30	GA2-30 B	63	34	M22 x 1,5	60	23	94	90	30	35	30	28	22	30	56	M8
SA1-35	SA2-35	GK1-35	GA2-35	GA2-35 B	80	44	M28 x 1,5	70	29	112	106	38	40	35	30	25	35	62	M10
SA1-40	SA2-40	GK1-40	GA2-40	GA2-40 B	100	55	M35 x 1,5	85	36	135	126	45	47	40	35	28	38	71	M10
SA1-50	SA2-50	GK1-50	GA2-50	GA2-50 B	120	61	M45 x 1,5	105	46	168	168	55	60	50	40	35	43	80	M12

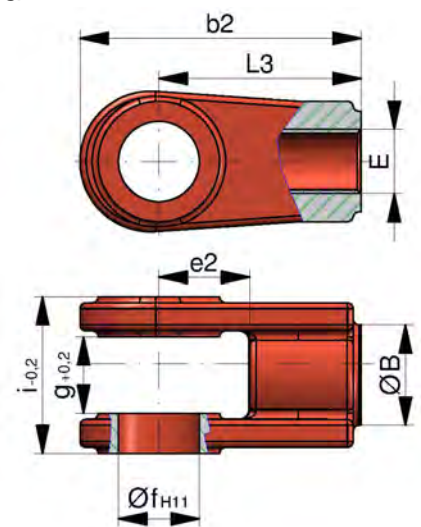
SA1-...



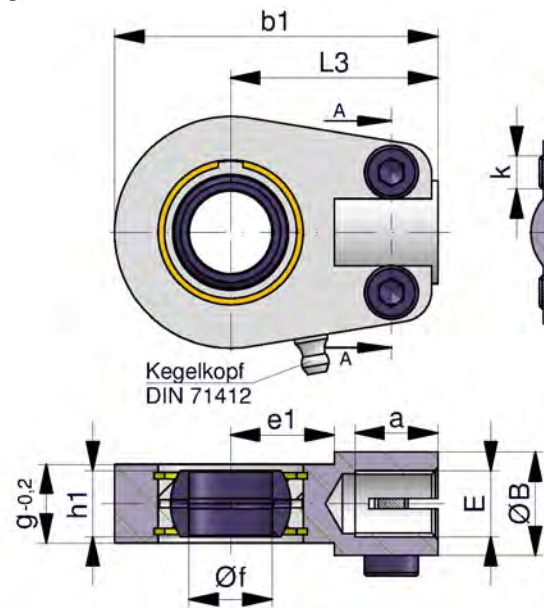
SA2-...



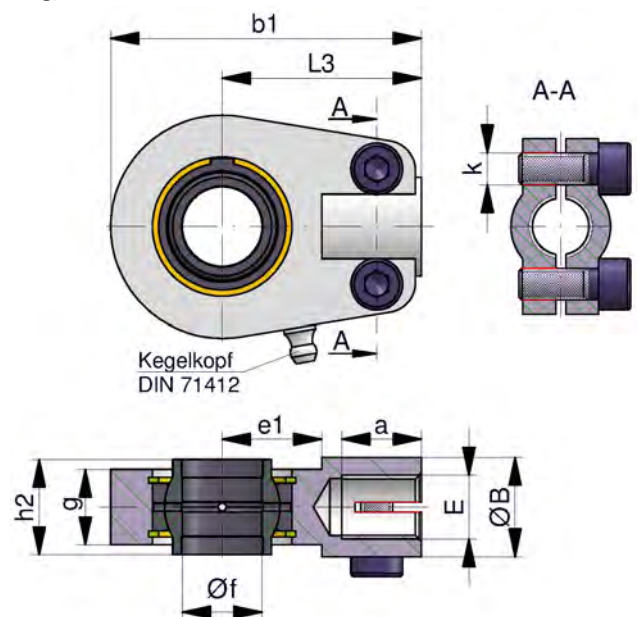
GK1-...



GA2-...



GA2-... B





# Baureihe ZD0

## Doppeltwirkende Hydraulikzylinder

Produktkatalog:  
0-ZD0  
Juli 2016

### 5 Gewichtstabelle (kg)

Zylinder Typ		Bauformen (Hub = 0)								50mm	Befestigungsaugen					Ø f
		X	A	B	G,K	H	C,D	E	F	Hub	SA1-	SA2-	GK1-	GA2-	GA2-B	mm
ZD0.- 32/	22	1,10	1,32	1,20	1,45	1,30	1,60	1,40	1,40	0,28	0,12	--	0,16	0,22	--	15
ZD0.- 40/	22	1,65	1,94	1,82	1,90	1,82	2,45	2,20	2,85	0,45	0,25	--	0,25	0,37	0,37	20
	30	1,95	2,27	2,15	2,20	2,15	2,75	2,50	3,15	0,55						
ZD0.- 50/	25	2,20	3,05	2,75	2,75	2,70	4,60	2,95	4,20	0,50	0,30	0,45	0,35	0,43	0,43	25
	35	2,60	3,50	3,20	3,15	3,20	5,00	3,40	4,60	0,65						
ZD0.- 63/	32	4,00	5,35	4,85	4,70	4,85	6,00	5,75	7,00	0,65	0,50	0,75	0,65	0,70	0,70	30
	40	4,30	5,65	5,15	5,00	5,15	6,30	6,05	7,30	0,80						
ZD0.- 80/	40	7,55	9,60	8,70	8,70	9,40	11,15	10,10	12,30	1,35	0,90	1,15	1,00	1,11	1,13	35
	55	8,75	10,9	9,95	9,90	10,35	12,35	11,95	13,55	1,80						
ZD0.-100/	55	11,60	16,40	13,90	14,10	13,60	18,10	14,20	19,60	1,95	2,00	1,40	1,70	1,32	1,34	40
	70	13,30	18,10	15,60	15,80	15,30	19,80	15,90	21,30	2,50						
ZD0.-120/	70	19,50	26,10	23,50	26,10	25,50	29,30	26,30	31,50	3,10	2,20	3,40	3,50	3,28	3,32	50
	85	20,20	26,80	24,20	26,80	26,20	30,80	27,00	32,20	3,80						



AROS Hydraulik GmbH

## Produktkatalog – Baureihe ZD1 doppeltwirkende Hydraulikzylinder

### Inhaltsverzeichnis

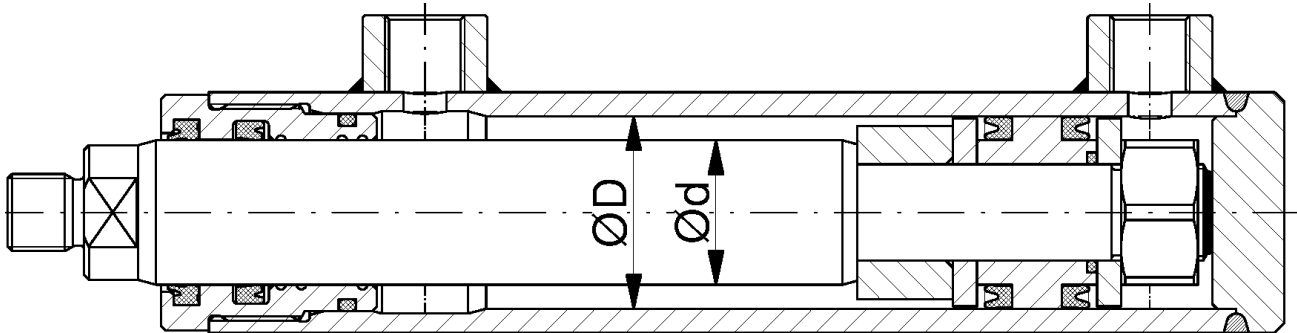
1	Allgemeine technische Daten	2
1.1	Rand- und Einsatzbedingungen	2
1.2	Lebensdauer	3
1.3	Abnahme	3
1.4	Sicherheitshinweise	3
1.5	Checklisten	3
1.6	Hubtoleranzen	3
2	Typenschlüssel	4
3	Bauformen	5
3.1	Bauform X	5
3.2	Bauform A	6
3.3	Bauform B	6
3.4	Bauform G	7
3.5	Bauform K	7
3.6	Bauform H	8
3.7	Bauform C	8
3.8	Bauform D	9
3.9	Bauform E	9
3.10	Bauform F	10
4	Befestigungsaugen	11
5	Gewichtstabelle (kg)	12

AROS Hydraulik GmbH  
Föhrenweg 3-11  
D-87700 Memmingen

Telefon: +49 8331 8209-0  
Fax: +49 8331 8209-90  
E-Mail: [info@aros-hydraulik.de](mailto:info@aros-hydraulik.de)  
Internet: [www.aros-hydraulik.de](http://www.aros-hydraulik.de)

## 1 Allgemeine technische Daten

Robust und universell einsetzbare Schweiß-Schraubkonstruktionen für einfachere Anwendungen. Einfache Demontage und Austauschbarkeit aller Verschleißteile wird gewährleistet. Bitte beachten sie unsere Rand- und Einsatzbedingungen.



Kolbenstange:	geschliffen, poliert und hartverchromt
Endlagendämpfung:	nicht möglich
Betriebstemperatur:	-20° C bis +80° C (für andere Temperaturen auf Anfrage)
Betriebsmittel:	Hydrauliköl auf Mineralölbasis (für andere Betriebsmittel auf Anfrage)
Anschlüsse:	für Rohrverschraubungen nach DIN 2353 / ISO 8434-1
max. Betriebsdruck:	280 bar
Kolbengeschwindigkeit max.:	0,5 m/s (Höhere Geschwindigkeiten auf Anfrage)
Kolbendichtung 2x Nutring:	erfüllt Haltefunktion
Dichtungen:	auf Wunsch in Viton
Toleranz:	Hubtoleranz siehe 1.6 Winkeltoleranzen der Befestigungsbohrungen nach EN ISO 13920-BE

### 1.1 Rand- und Einsatzbedingungen

- Die mechanische Fluchtung der Bewegungsachse und damit die Befestigungspunkte von AROS-Zylinder und Kolbenstange sind sicher zu stellen. Seitenkräfte auf die Führungen von Kolbenstange und Kolben sind zu vermeiden. Gegebenenfalls ist das Eigengewicht des AROS-Zylinders oder der Kolbenstange zu berücksichtigen.
- Die Knicklänge/Knicklast der Kolbenstange beziehungsweise des AROS-Zylinders ist zu beachten. Auf Anfrage wird die maximale Knicklast rechnerisch ermittelt.
- Beachten Sie die maximal zulässigen Hubgeschwindigkeiten bezüglich der Eignung der Dichtungen, sowie ihre Verträglichkeit mit dem eingesetzten Betriebsmittel.
- Die maximal zulässigen Geschwindigkeiten beim Fahren in die Endlagen, auch unter Berücksichtigung von äußeren Lasten, sind zu beachten. Werden die Endlagen mit einer Geschwindigkeit > 0,1m/s (Richtwert) angefahren, sollte ein Zylinder mit Endlagendämpfung vorgesehen werden.



Gefahr

**Drucküberhöhung**

Der maximal zulässige Betriebsdruck ist in jedem Betriebszustand des AROS-Zylinders einzuhalten. Mögliche Druckübersetzungen resultierend aus dem Flächenverhältnis von Ringraum zu Kolbenfläche und möglichen Drosselstellen sind zu vermeiden.

- Schädliche Umgebungseinflüsse, wie z.B. aggressive Feinstpartikel, Dämpfe, hohe Temperaturen usw. sowie Verschmutzungen und Schädigungen der Hydraulikflüssigkeit sind zu vermeiden.



**Bei Unklarheit bezüglich der Medienverträglichkeit oder Überschreitung der Rand- und Einsatzbedingungen bitten wir um Rücksprache.**

### 1.2 Lebensdauer

Die AROS-Zylinder der Baureihe ZD1 sind solide, geschweißte Zylinder. Die Zuverlässigkeit hängt stark von der Anwendung ab. Aufgrund der geschweißten Ausführung ist die Lebensdauer deutlich geringer als bei einer geschraubten Version. Über die Einsatzgrenzen bei höheren Zyklen > 300.000 sprechen Sie bitte mit unserer Technik.

### 1.3 Abnahme

Jeder Zylinder wird nach AROS-Standard und in Übereinstimmung mit ISO 10100:2001 geprüft.

### 1.4 Sicherheitshinweise

Für Montage, Inbetriebnahme und Wartung von AROS-Zylindern ist die „Allgemeine Betriebs- und Montageanleitung für Hydraulikzylinder“ zu beachten!

Service- und Reparaturarbeiten sind durch die AROS Hydraulik GmbH bzw. durch speziell hierfür geschultes Personal auszuführen. Für Schäden infolge Montage, Wartung oder Reparatur wird keine Gewährleistung übernommen.

### 1.5 Checklisten

Zylinder, deren Kenngrößen und Einsatzdaten von den im Datenblatt angegebenen Werten abweichen, können nur auf Anfrage als Sonderzylinder angeboten werden. Für Angebote müssen die Abweichungen der Kenngrößen und Einsatzdaten im Pflichtenheft für AROS-Zylinder beschrieben werden.

### 1.6 Hubtoleranzen

Nennhub	Toleranz
≤ 1 250	+2 0
> 1 250 ≤ 3 150	+5 0
> 3 150 ≤ 8 000	+8 0

Maße in Millimeter

## 2 Typenschlüssel

**ZD1 B – 50/35 – 400 – G – E + SA1-25**

**Hydraulikzylinder  
doppeltwirkend**  
Baureihe 1

**Bauform:**

- X – Grundauführung ohne Befestigung
- A – Schwenkauge am Zylinderboden  
und an der Kolbenstange
- B – Schwenkauge am Zylinderboden
- G – Gelenkauge am Zylinderboden  
(normales Gelenklager)
- K – Gelenkauge am Zylinderboden  
(breites Gelenklager)
- H – Gabel am Zylinderboden
- C – Flansch am Zylinderkopf
- D – Flansch am Zylinderboden
- E – Schwenkzapfen am Zylinderkopf
- F – Fußbefestigung

**Kolben-Ø in mm (D)**

**Kolbenstangen-Ø in mm (d)**

**Zylinderhub in mm**

Nähere Angaben über zulässige Hublängen (Knicklängen) können der Druckschrift 0-Z-01 entnommen werden

**Anschlüsse**

- G – Withworth Rohrgewinde
- M – Metrisches Gewinde

**Entlüftung**

(entfällt bei Nichtbedarf)

**Befestigungsauge**

Aufgeschraubt auf der Kolbenstange (entfällt bei Nichtbedarf)

Als Sonderausführung sind kleinere und größere Anschlüsse möglich, diese sind dann in der Typenbezeichnung entsprechend nachstehendem Beispiel anzugeben:

**ZD1G – 50/35 – 400 - G ½**

Das max. mögliche Anschlussgewinde ist aus der Maßtabelle der Bauform X ersichtlich.

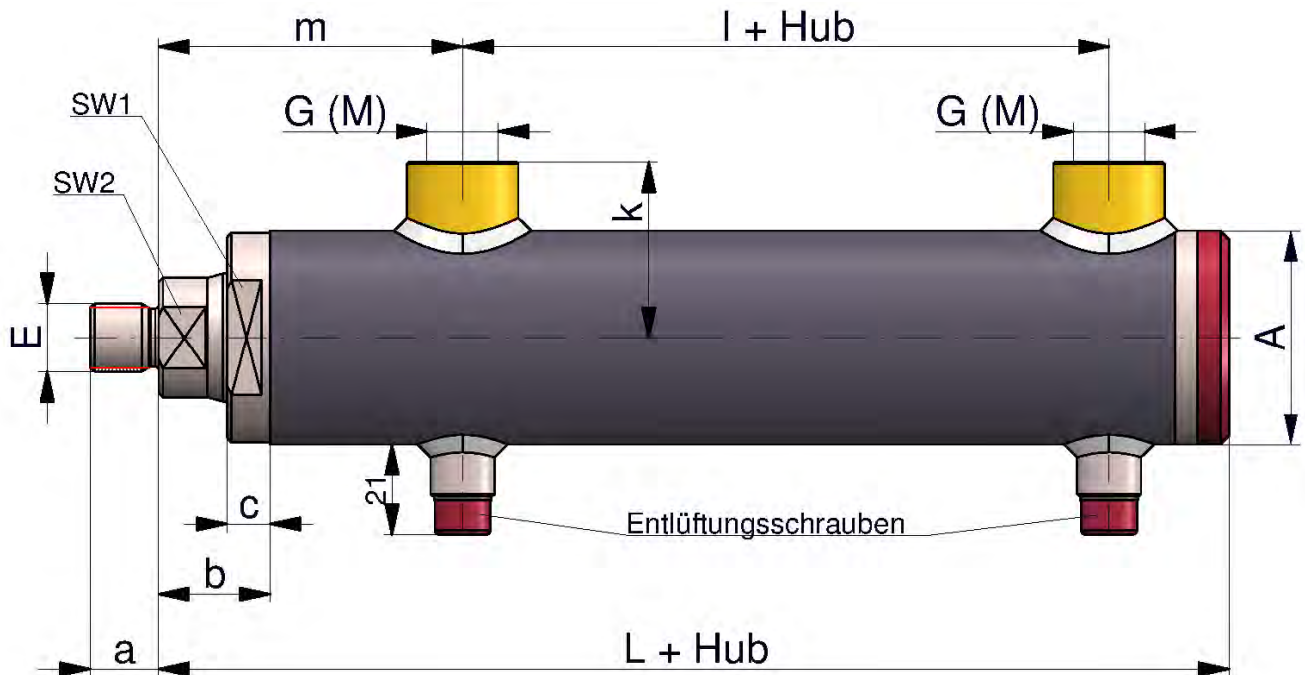
### 3 Bauformen

#### 3.1 Bauform X

##### Grundauführung ohne Befestigung

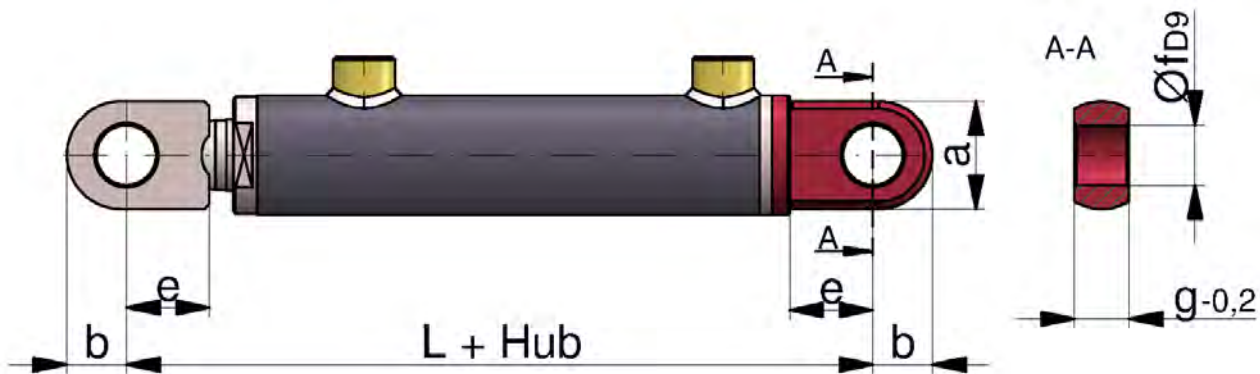
Bei abweichenden Anschlüssen (G, M) ändert sich das Maß „k“, bei größeren Anschlüssen kann sich bei der Bauform C und E das Maß „m“ geringfügig vergrößern (Maß „l“ verkleinert sich entsprechend). Entlüftungsschrauben liegen gegenüber von den Rohranschlüssen.

Ausnahme: Bauform F (siehe Maßtabelle) max. Anzugsmoment 30Nm.



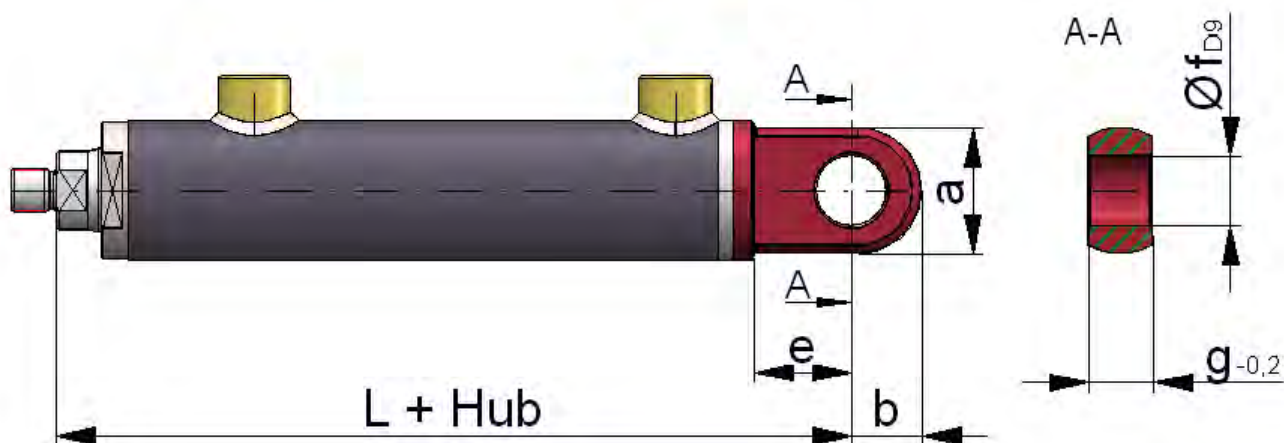
Typ ZD1X																		
Kolben	30		40		50			60			80			100			120	
Stange	22	22	25	30	25	30	35	30	35	40	40	50	55	55	60	70	70	85
A	40		50		60			75			95			120			140	
E	M16 x 1,5		M16 x 1,5		M22 x 1,5			M28 x 1,5			M35 x 1,5			M45 x 1,5			M58 x 1,5	
L	117		150		170			194			228			280			312	
SW1	36		41		50			65			85			100			Nuten am Umfang	
SW2	17	17	19	24	19	24	27	24	27	32	32	41	46	46	50	60	60	75
a	16		16		22			28			35			45			58	
b	22		26		26			26			35			37			44	
c	10		10		10			10			10			10			12	
k	36		41		46			56			66			78			91	
l	38		51		64			79			90			124			119	
m	59		71		76			82			101			111			138	
G	G ¼		G ⅜		G ⅜			G ½			G ½			G ½			G ¾	
M	M14 x 1,5		M18 x 1,5		M18 x 1,5			M22 x 1,5			M22 x 1,5			M22 x 1,5			M27 x 2	
G max.	G ⅜		G ½		G ¾			G 1			G 1			G 1			G 1¼	
M max.	M18 x 1,5		M22 x 1,5		M27 x 2			M33 x 2			M33 x 2			M33 x 2			M42 x 2	

### 3.2 Bauform A



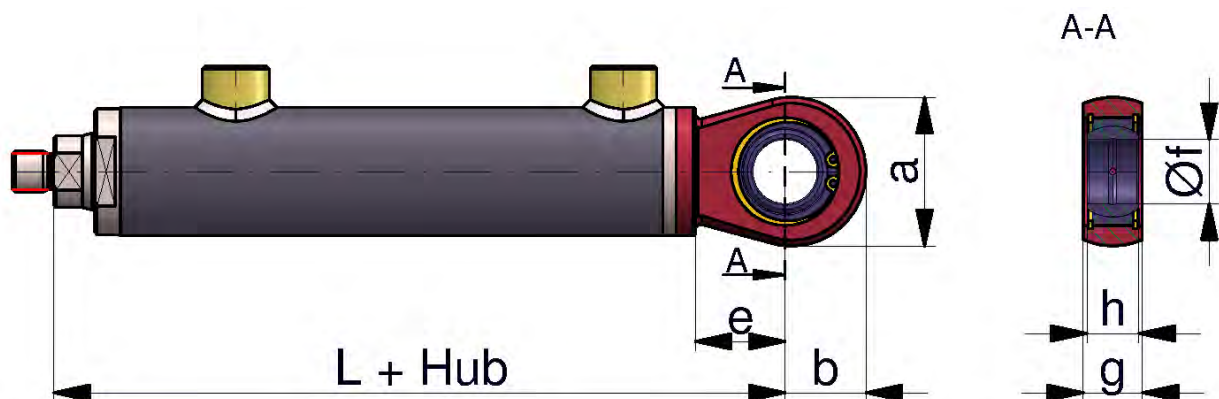
Typ ZD1A																		
Kolben	30		40		50			60			80			100		120		
Stange	22	22	25	30	25	30	35	30	35	40	40	50	55	55	60	70	70	85
L	175	214		244			290			335			408		450			
a	35	45		55			65			75			95		110			
b	20	25		30			35			40			50		60			
e	30	35		40			50			60			70		70			
f	20	25		30			35			40			50		60			
g	19	23		28			30			35			40		50			

### 3.3 Bauform B



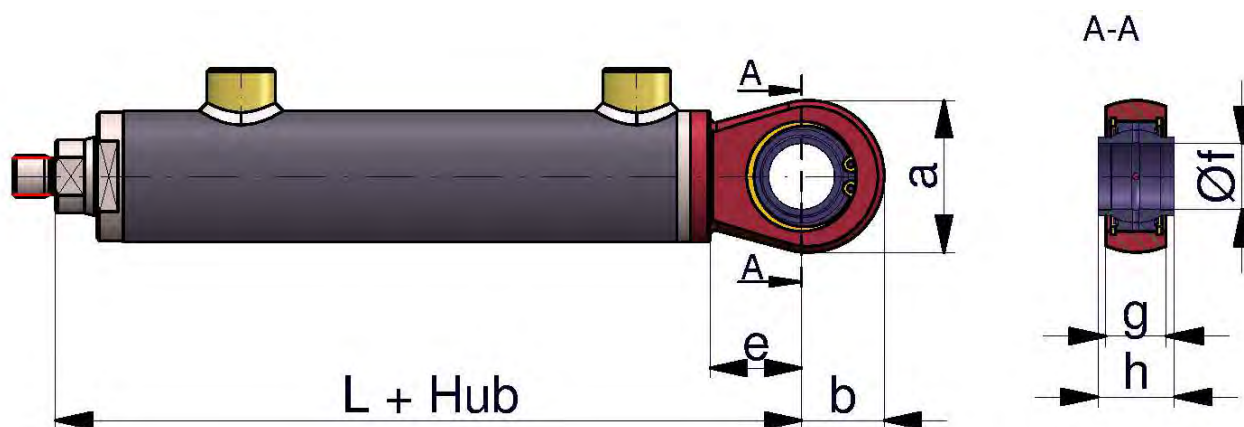
Typ ZD1B																		
Kolben	30		40		50			60			80			100		120		
Stange	22	22	25	30	25	30	35	30	35	40	40	50	55	55	60	70	70	85
L	147	185		210			244			288			350		382			
a	35	45		55			65			75			95		110			
b	20	25		30			35			40			50		60			
e	30	35		40			50			60			70		70			
f	20	25		30			35			40			50		60			
g	19	23		28			30			35			40		50			

### 3.4 Bauform G



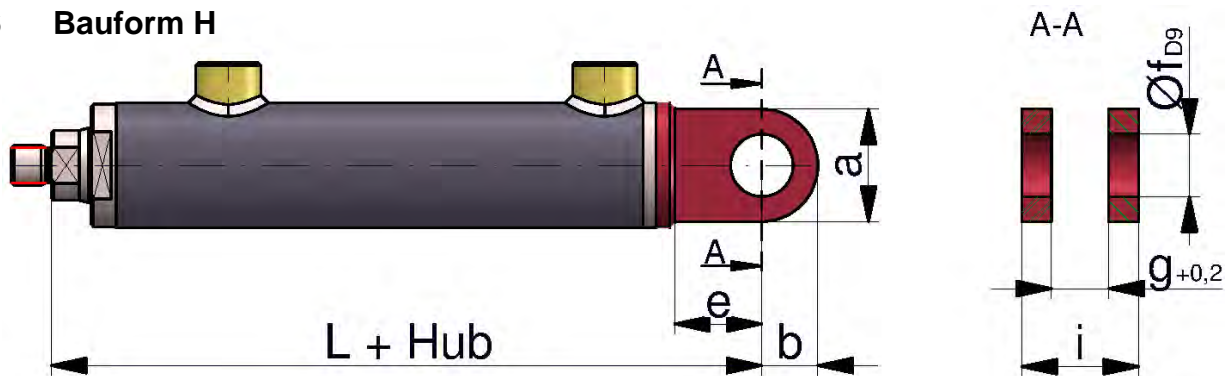
Typ ZD1G																		
Kolben	30	40			50			60			80			100			120	
Stange	22	22	25	30	25	30	35	30	35	40	40	50	55	55	60	70	70	85
L	147	185			210			244			288			350			382	
a	50	58			65			80			94			116			130	
b	27	32			33			44			50			63			70	
e	30	35			40			50			60			70			70	
f	20	25			30			35			40			50			60	
g	19	23			28			30			35			40			50	
h	16	20			22			25			28			35			44	

### 3.5 Bauform K



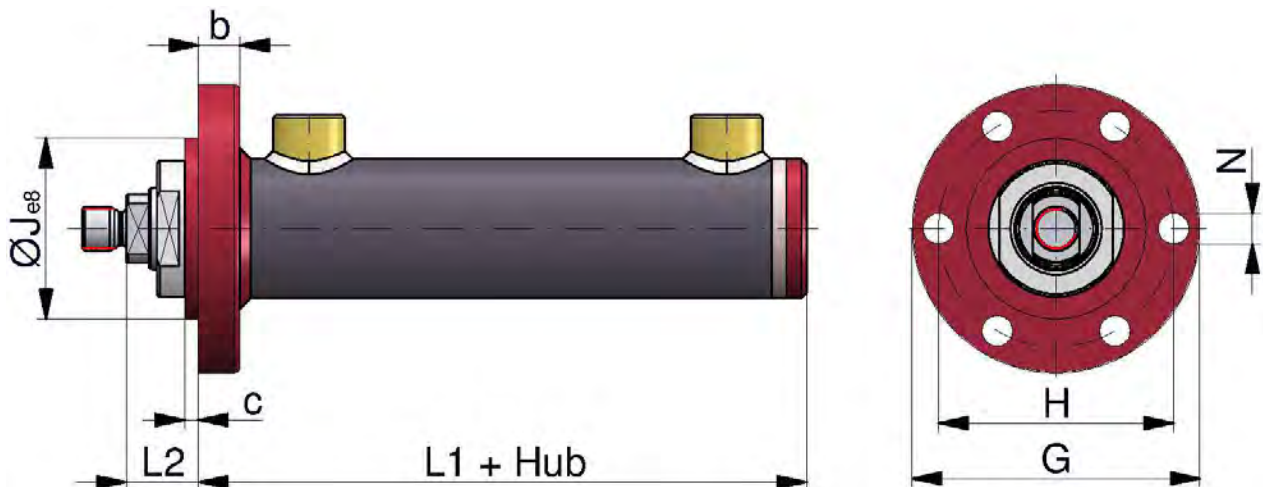
Typ ZD1K																		
Kolben	30	40			50			60			80			100			120	
Stange	22	22	25	30	25	30	35	30	35	40	40	50	55	55	60	70	70	85
L	147	185			210			244			288			350			382	
a	50	58			65			80			94			116			130	
b	27	32			33			44			50			63			70	
e	30	35			40			50			60			70			70	
f	20	25			30			35			40			50			60	
g	19	23			28			30			35			40			50	
h	24	29			30			35			38			43			54	

### 3.6 Bauform H



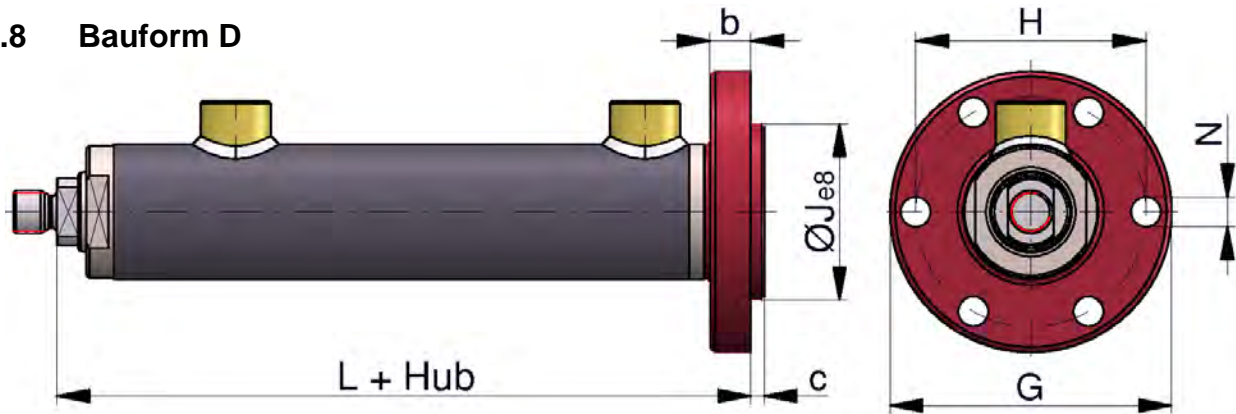
Typ ZD1H																		
Kolben	30		40		50			60			80			100		120		
Stange	22	22	25	30	25	30	35	30	35	40	40	50	55	55	60	70	70	85
L	147	185		210			244			288			350		382			
a	35	45		55			65			75			95		110			
b	20	25		30			35			40			50		60			
e	30	35		40			50			60			70		70			
f	20	25		30			35			40			50		60			
g	19	23		28			30			35			40		50			
i	39	47		56			60			71			80		100			

### 3.7 Bauform C



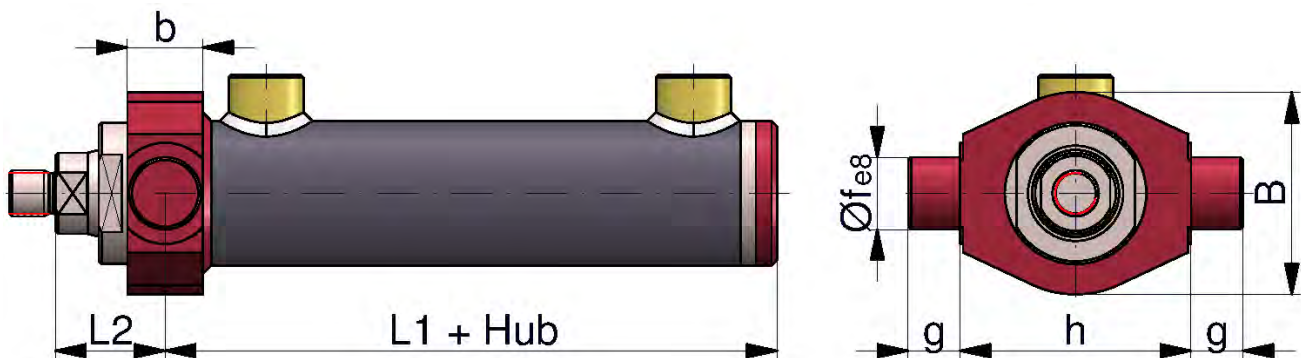
Typ ZD1C																		
Kolben	30		40		50			60			80			100		120		
Stange	22	22	25	30	25	30	35	30	35	40	40	50	55	55	60	70	70	85
L1	90	119		139			163			188			238		263			
L2	27	31		31			31			40			42		49			
G	94	104		118			138			178			205		245			
H	75	85		95			115			145			170		205			
J	60	65		75			90			115			140		165			
N	9	11		11			13			17			17		21			
b	12	15		18			22			25			35		40			
c	5	5		5			5			5			5		5			

### 3.8 Bauform D



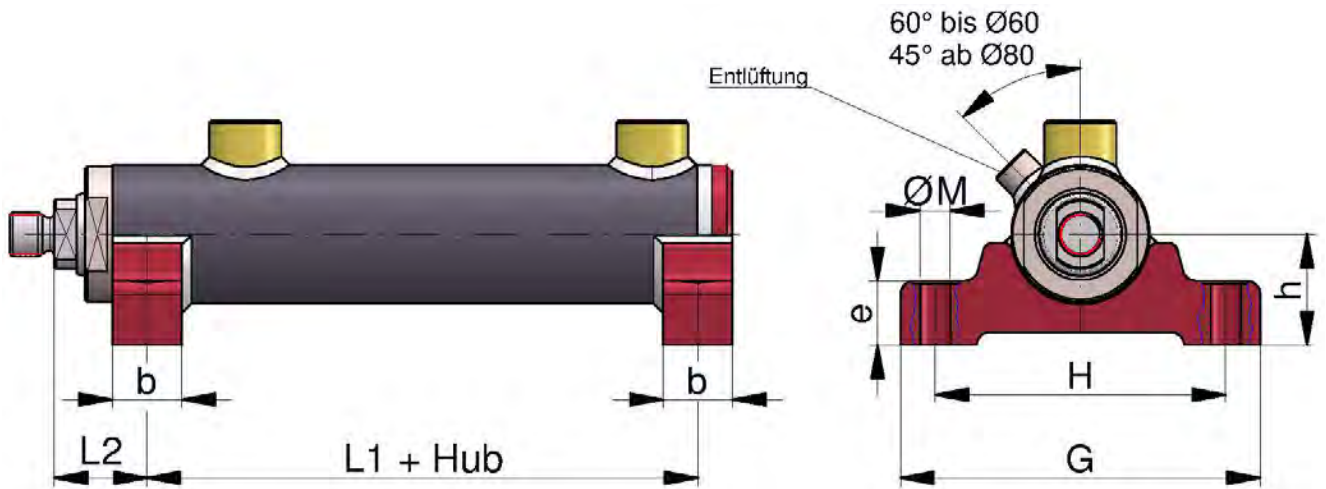
Typ ZD1D																				
Kolben	30			40			50			60			80			100			120	
Stange	22	22	25	30	25	30	35	30	35	40	40	50	55	55	60	70	70	85		
L	129	160			183			211			247			308			345			
G	94	104			118			138			178			205			245			
H	75	85			95			115			145			170			205			
J	60	65			75			90			115			140			165			
N	9	11			11			13			17			17			21			
b	12	15			18			22			25			35			40			
c	5	5			5			5			5			5			5			

### 3.9 Bauform E



Typ ZD1E																				
Kolben	30			40			50			60			80			100			120	
Stange	22	22	25	30	25	30	35	30	35	40	40	50	55	55	60	70	70	85		
B	60	70			80			100			125			150			175			
L1	85	111			129			150,5			173			218			238			
L2	32	39			41			43,5			55			62			74			
b	20	26			30			35			40			50			60			
f	20	25			30			35			40			50			60			
g	15	18			20			20			25			30			35			
h	70	80			90			115			140			170			190			

### 3.10 Bauform F

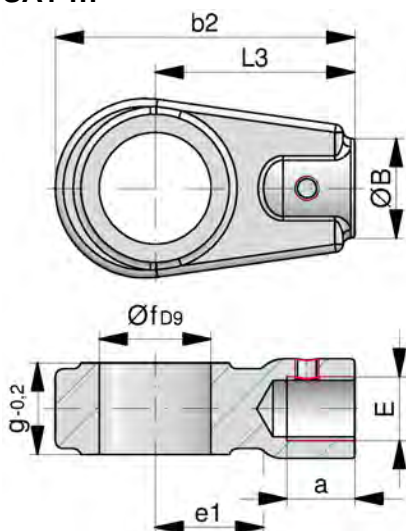


Typ ZD1F																				
Kolben	30			40			50			60			80			100			120	
Stange	22	22	25	30	25	30	35	30	35	40	40	50	55	55	60	70	70	85		
G	110	130			150			175			215			265			295			
H	90	105			120			140			175			215			240			
L1	75	99			114			133			153			193			213			
L2	32	38,5			41			43,5			55			62			71,5			
M	9	11			13			13			17			21			25			
b	20	25			30			35			40			50			55			
e	20	25			30			35			40			50			55			
h	35	40			45			55			68			80			100			

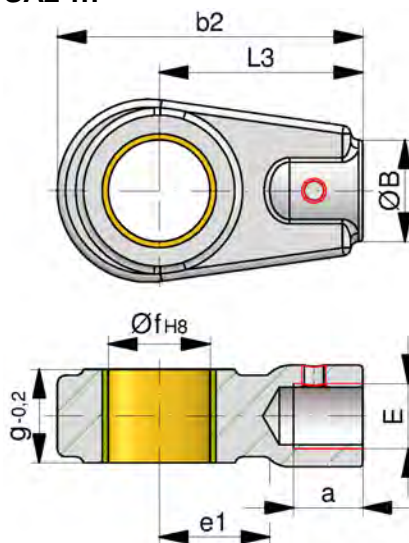
### 4 Befestigungsaugen

Typ					Zyl. $\phi$ D	Abmessungen (mm)													
						B	E	L3	a	b1	b2	e1	e2	f	g	h1	h2	i	k
SA1-20	-	GK1-20	GA2-20	GA2-20 B	30	25	M16 x 1,5	50	17	80	70	25	25	20	19	16	24	39	M8
SA1-25	SA2-25	GK1-25	GA2-25	GA2-25 B	40	25	M16 x 1,5	50	17	80	75	28	30	25	23	20	29	47	M8
SA1-30	SA2-30	GK1-30	GA2-30	GA2-30 B	50	34	M22 x 1,5	60	23	94	90	30	35	30	28	22	30	56	M8
SA1-35	SA2-35	GK1-35	GA2-35	GA2-35 B	60	44	M28 x 1,5	70	29	112	106	38	40	35	30	25	35	62	M10
SA1-40	SA2-40	GK1-40	GA2-40	GA2-40 B	80	55	M35 x 1,5	85	36	135	126	45	47	40	35	28	38	71	M10
SA1-50	SA2-50	GK1-50	GA2-50	GA2-50 B	100	61	M45 x 1,5	105	46	168	168	55	60	50	40	35	43	80	M12
SA1-60	SA2-60	GK1-60	GA2-60	GA2-60 B	120	75	M58 x 1,5	130	59	200	189	65	67	60	50	44	54	100	M10

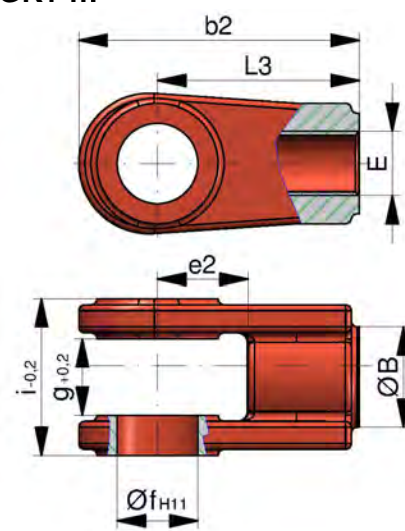
SA1-...



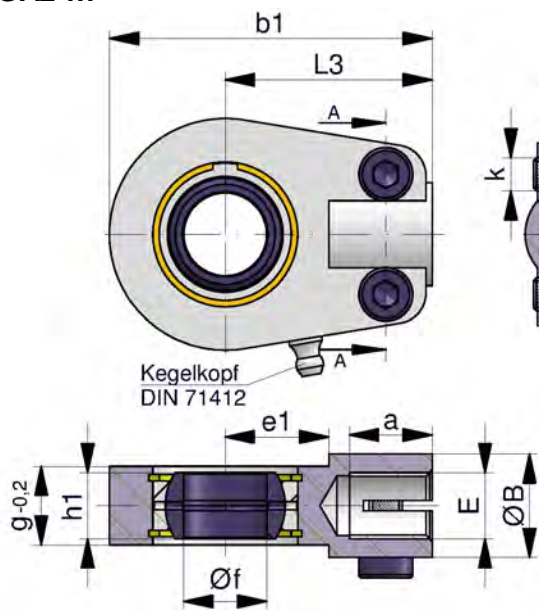
SA2-...



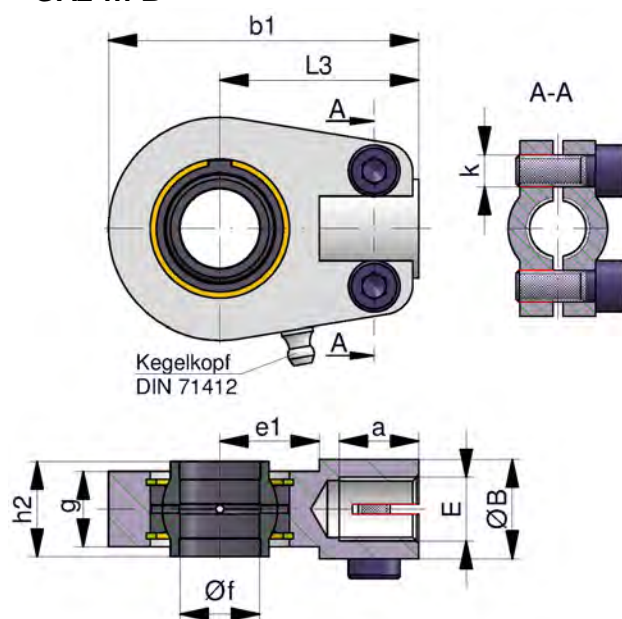
GK1-...



GA2-...



GA2-... B





# Baureihe ZD1

## Doppeltwirkende Hydraulikzylinder

Produktkatalog:  
1-ZD1  
Juli 2016

### 5 Gewichtstabelle (kg)

Zylinder Typ		Bauformen (Hub = 0)								50mm Hub	Befestigungsaugen					Ø f mm
		X	A	B	G,K	H	C,D	E	F		SA1-	SA2-	GK1-	GA2-	GA2-B	
ZD1.- 30/	22	1,10	1,32	1,20	1,45	1,30	1,60	1,40	1,40	0,28	0,25	--	0,25	0,37	0,37	20
	22	2,05	2,65	2,35	2,47	2,45	2,85	2,65	3,05	0,45	0,30	0,45	0,35	0,43	0,43	25
ZD1.- 40/	25	2,10	2,70	2,40	2,52	2,50	2,90	2,70	3,10	0,48						
	30	2,20	2,80	2,50	2,62	2,60	3,00	2,80	3,20	0,55						
ZD1.- 50/	25	2,96	4,08	3,58	3,64	3,68	4,16	3,96	4,56	0,50	0,50	0,75	0,65	0,70	0,70	30
	30	3,07	4,19	3,69	3,75	3,79	4,27	4,07	4,67	0,65						
	35	3,20	4,32	3,82	3,88	3,92	4,40	4,20	4,80	0,68						
ZD1.- 60/	30	5,51	7,31	6,41	6,74	6,51	7,51	7,11	8,11	0,65	0,90	1,15	1,00	1,11	1,13	35
	35	5,65	7,45	6,55	6,88	6,65	7,65	7,25	8,25	0,72						
	40	5,81	7,61	6,71	7,04	6,81	7,81	7,41	8,41	0,78						
ZD1.- 80/	40	9,90	12,90	10,40	11,72	11,30	13,40	12,70	14,10	1,35	2,00	1,40	1,70	1,32	1,34	40
	50	10,40	13,40	10,90	12,22	11,80	13,90	13,20	14,60	1,60						
	55	10,70	13,70	11,20	12,52	12,10	14,20	13,50	14,90	1,80						
ZD1.-100/	55	19,30	24,70	22,10	22,80	22,30	25,60	23,90	27,30	1,95	2,20	3,40	3,50	3,28	3,32	50
	60	19,60	25,00	22,40	23,10	22,60	25,90	24,20	28,00	2,20						
	70	20,40	25,80	23,20	23,90	23,40	26,70	25,00	28,40	2,50						
ZD1.-120/	70	29,34	37,24	33,24	33,94	33,04	39,14	36,14	41,34	3,10	5,00	5,20	5,50	5,47	5,53	60
	85	31,04	38,94	34,94	35,64	34,74	40,48	37,84	43,04	3,80						



AROS Hydraulik GmbH

## Produktkatalog – Baureihe ZD4 doppeltwirkende Hydraulikzylinder

### Inhaltsverzeichnis

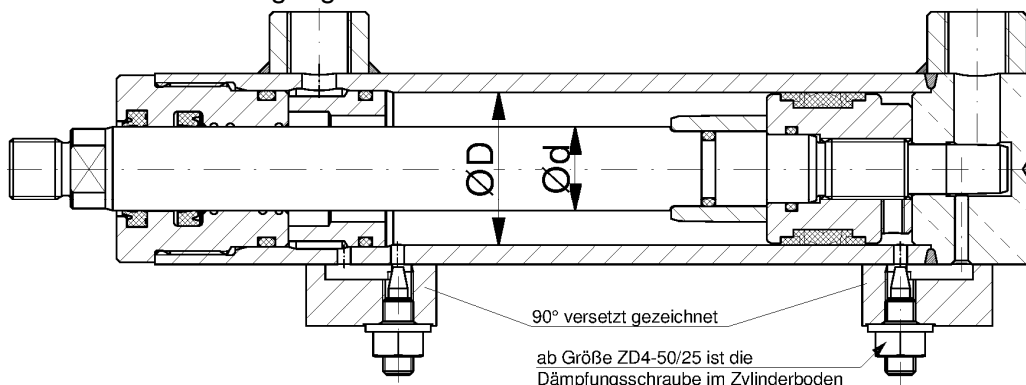
1	Allgemeine technische Daten	2
1.1	Rand- und Einsatzbedingungen	2
1.2	Lebensdauer	3
1.3	Abnahme	3
1.4	Sicherheitshinweise	3
1.5	Checklisten	3
1.6	Hubtoleranzen	3
2	Typenschlüssel	4
3	Bauformen	5
3.1	Bauform X	5
3.2	Bauform B	6
3.3	Bauform G	6
3.4	Bauform K	7
3.5	Bauform H	7
3.6	Bauform C	8
3.7	Bauform E	8
4	Befestigungsaugen	9

AROS Hydraulik GmbH  
Föhrenweg 3-11  
D-87700 Memmingen

Telefon: +49 8331 8209-0  
Fax: +49 8331 8209-90  
E-Mail: [info@aros-hydraulik.de](mailto:info@aros-hydraulik.de)  
Internet: [www.aros-hydraulik.de](http://www.aros-hydraulik.de)

### 1 Allgemeine technische Daten

Robust und universell einsetzbare Schweiß-Schraubkonstruktionen für einfachere Anwendungen. Einfache Demontage und Austauschbarkeit aller Verschleißteile wird gewährleistet. Bitte beachten sie unsere Rand- und Einsatzbedingungen.



Kolbenstange:	geschliffen, poliert und hartverchromt
Endlagendämpfung:	beidseitig einstellbar mit Rückschlagventil
Betriebstemperatur:	-20° C bis +80° C (für andere Temperaturen auf Anfrage)
Betriebsmittel:	Hydrauliköl auf Mineralölbasis (für andere Betriebsmittel auf Anfrage)
Anschlüsse:	für Rohrverschraubungen nach DIN 2353 / ISO 8434-1
max. Betriebsdruck:	Kolbenseitig 160 bar, Stangenseitig 315 bar
Kolbengeschwindigkeit max.:	0,5 m/s (Höhere Geschwindigkeiten auf Anfrage)
Kompaktdichtung:	erfüllt Haltefunktion
Dichtungen:	auf Wunsch in Viton oder mit Kolbendichtung Glyd-Ring®
Toleranz:	Hubtoleranz siehe 1.6 Winkeltoleranzen der Befestigungsbohrungen nach EN ISO 13920-BE

#### 1.1 Rand- und Einsatzbedingungen

- Die mechanische Fluchtung der Bewegungsachse und damit die Befestigungspunkte von AROS-Zylinder und Kolbenstange sind sicher zu stellen. Seitenkräfte auf die Führungen von Kolbenstange und Kolben sind zu vermeiden. Gegebenenfalls ist das Eigengewicht des AROS-Zylinders oder der Kolbenstange zu berücksichtigen.
- Die Knicklänge/Knicklast der Kolbenstange beziehungsweise des AROS-Zylinders ist zu beachten. Auf Anfrage wird die maximale Knicklast rechnerisch ermittelt.
- Beachten Sie die maximal zulässigen Hubgeschwindigkeiten bezüglich der Eignung der Dichtungen, sowie ihre Verträglichkeit mit dem eingesetzten Betriebsmittel.
- Die maximal zulässigen Geschwindigkeiten beim Fahren in die Endlagen, auch unter Berücksichtigung von äußeren Lasten, sind zu beachten. Werden die Endlagen mit einer Geschwindigkeit > 0,1m/s (Richtwert) angefahren, sollte ein Zylinder mit Endlagendämpfung vorgesehen werden.



Gefahr

**Drucküberhöhung**

Der maximal zulässige Betriebsdruck ist in jedem Betriebszustand des AROS-Zylinders einzuhalten. Mögliche Druckübersetzungen resultierend aus dem Flächenverhältnis von Ringraum zu Kolbenfläche und möglichen Drosselstellen sind zu vermeiden.

- Schädliche Umgebungseinflüsse, wie z.B. aggressive Feinstpartikel, Dämpfe, hohe Temperaturen usw. sowie Verschmutzungen und Schädigungen der Hydraulikflüssigkeit sind zu vermeiden.



**Bei Unklarheit bezüglich der Medienverträglichkeit oder Überschreitung der Rand- und Einsatzbedingungen bitten wir um Rücksprache.**

### 1.2 Lebensdauer

Die AROS-Zylinder der Baureihe ZD4 sind solide, geschweißte Zylinder. Die Zuverlässigkeit hängt stark von der Anwendung ab. Aufgrund der geschweißten Ausführung ist die Lebensdauer deutlich geringer als bei einer geschraubten Version. Über die Einsatzgrenzen bei höheren Zyklen > 300.000 sprechen Sie bitte mit unserer Technik.

### 1.3 Abnahme

Jeder Zylinder wird nach AROS-Standard und in Übereinstimmung mit ISO 10100:2001 geprüft.

### 1.4 Sicherheitshinweise

Für Montage, Inbetriebnahme und Wartung von AROS-Zylindern ist die „Allgemeine Betriebs- und Montageanleitung für Hydraulikzylinder“ zu beachten!

Service- und Reparaturarbeiten sind durch die AROS Hydraulik GmbH bzw. durch speziell hierfür geschultes Personal auszuführen. Für Schäden infolge Montage, Wartung oder Reparatur wird keine Gewährleistung übernommen.

### 1.5 Checklisten

Zylinder, deren Kenngrößen und Einsatzdaten von den im Datenblatt angegebenen Werten abweichen, können nur auf Anfrage als Sonderzylinder angeboten werden. Für Angebote müssen die Abweichungen der Kenngrößen und Einsatzdaten im Pflichtenheft für AROS-Zylinder beschrieben werden.

### 1.6 Hubtoleranzen

Nennhub	Toleranz
≤ 1 250	+2 0
> 1 250 ≤ 3 150	+5 0
> 3 150 ≤ 8 000	+8 0

Maße in Millimeter

## 2 Typenschlüssel

**ZD4 B – 50/35 – 400 – G – E + SA1-25**

**Hydraulikzylinder  
doppeltwirkend**

Baureihe 4

**Bauform:**

- X – Grundauführung ohne Befestigung
- B – Schwenkauge am Zylinderboden
- G – Gelenkauge am Zylinderboden  
(normales Gelenklager)
- K – Gelenkauge am Zylinderboden  
(breites Gelenklager)
- H – Gabel am Zylinderboden
- C – Flansch am Zylinderkopf, Zentrierung vorne
- E – Schwenkzapfen am Zylinderkopf

**Kolben-Ø in mm (D)**

**Kolbenstangen-Ø in mm (d)**

**Zylinderhub in mm**

Nähere Angaben über zulässige Hublängen (Knicklängen) können der Druckschrift 0-Z-01 entnommen werden

**Anschlüsse**

- G – Withworth Rohrgewinde
- M – Metrisches Gewinde

**Entlüftung**

(entfällt bei Nichtbedarf)

**Befestigungsauge:**

Aufgeschraubt auf die Kolbenstange (entfällt bei Nichtbedarf)

Als Sonderausführung sind kleinere und größere Anschlüsse möglich, diese sind dann in der Typenbezeichnung entsprechend nachstehendem Beispiel anzugeben:

**ZD4G – 50/35 – 400 - G ½**

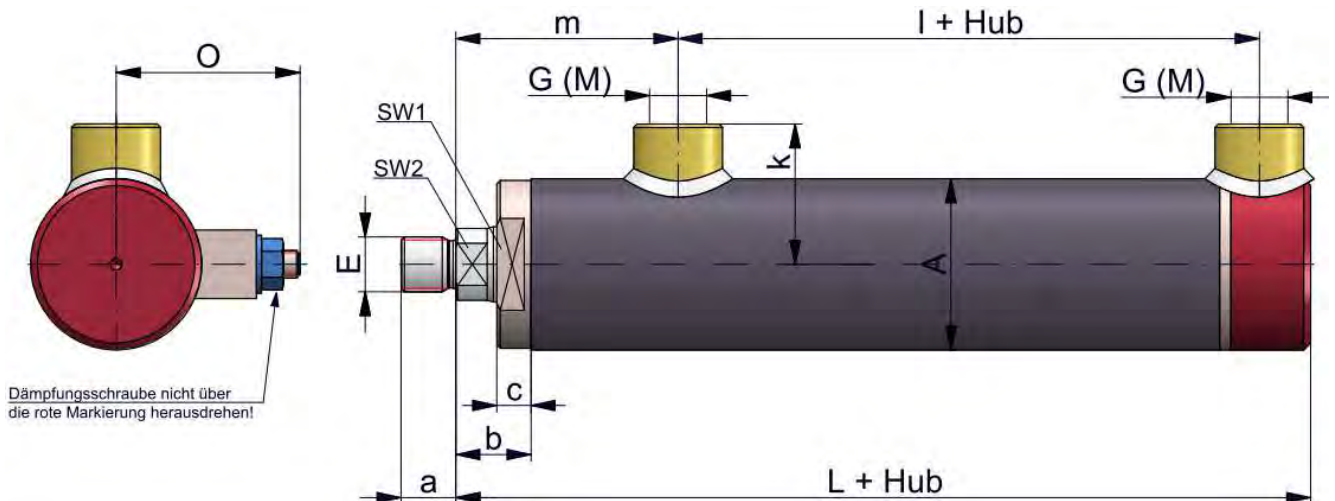
Das max. mögliche Anschlussgewinde ist aus der Maßtabelle der Bauform X ersichtlich.

### 3 Bauformen

#### 3.1 Bauform X

##### Grundauführung ohne Befestigung

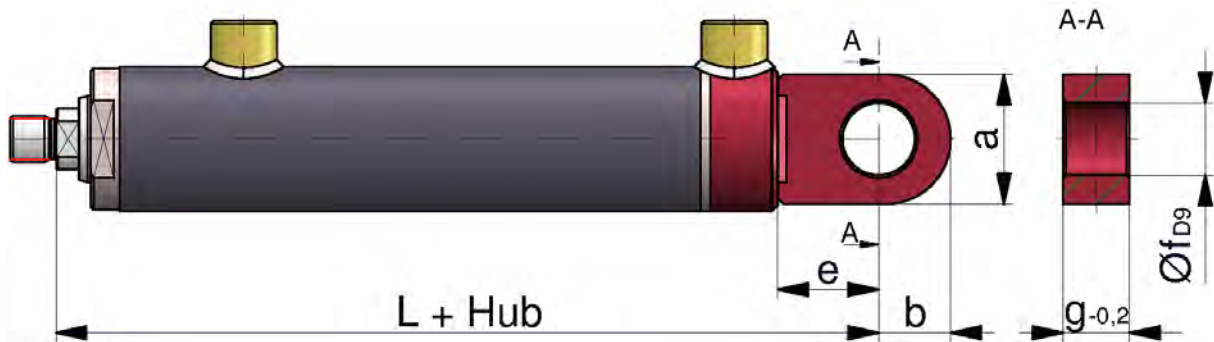
Bei abweichenden Anschlüssen (G, M) ändert sich das Maß „k“, bei größeren Anschlüssen kann sich bei der Bauform C und E das Maß „m“ geringfügig vergrößern (Maß „l“ verkleinert sich entsprechend). Bei der Zylindergröße ZD4-32/22 und ZD4-40/22 ist bodenseitig ein Dämpfungsauge aufgeschweißt, bei allen anderen Zylindergrößen ist die Dämpfungsschraube im Zylinderboden!



Typ ZD4X											
Kolben	32	40		50		63	80		100		
Stange	22	22	30	25	35	32	45	40	55	55	70
A	42	50		60		75		95		120	
E	M16 x 1,5	M16 x 1,5		M22 x 1,5		M28 x 1,5		M35 x 1,5		M45 x 1,5	
L	135	150		170		194		228		280	
SW1	36	41		50		65		85		100	
SW2	17	17		19	27	27	32	32	46	46	60
a	16	16		22		28		35		45	
b	20	22		26		26		35		37	
c	10	10		10		10		10		10	
k	37	41		46		56		66		78	
l	67	70		83		98		111		140	
m	55	65		72		80		98		115	
O	55	59		64		82		92		110	
V	15	25		25		28		30		35	
G	G ¼	G ⅜		G ⅜		G ½		G ½		G ½	
M	M14 x 1,5	M18 x 1,5		M18 x 1,5		M22 x 1,5		M22 x 1,5		M22 x 1,5	
G max.	G ⅜	G ½		G ½		G ¾		G ¾		G 1	
M max.	M18 x 1,5	M22 x 1,5		M22 x 1,5		M27 x 2		M27 x 2		M33 x 2	

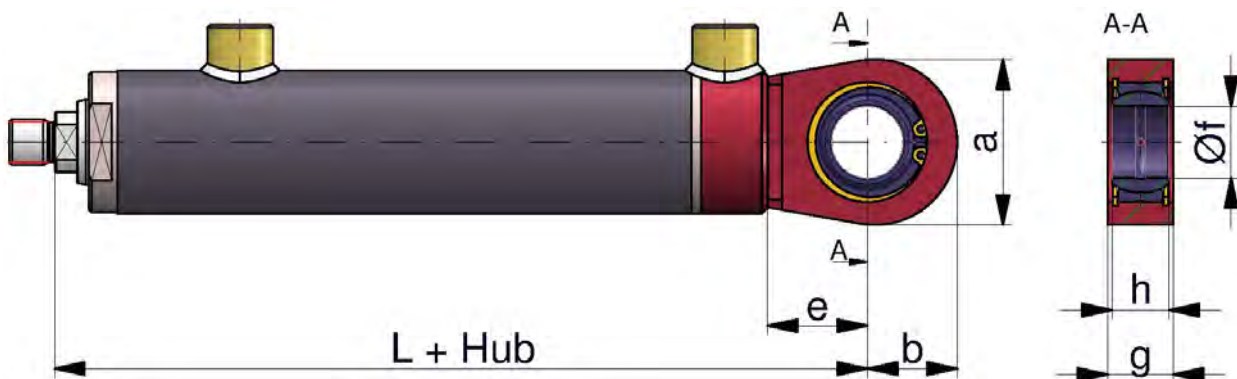
V = Dämpfungslänge

### 3.2 Bauform B



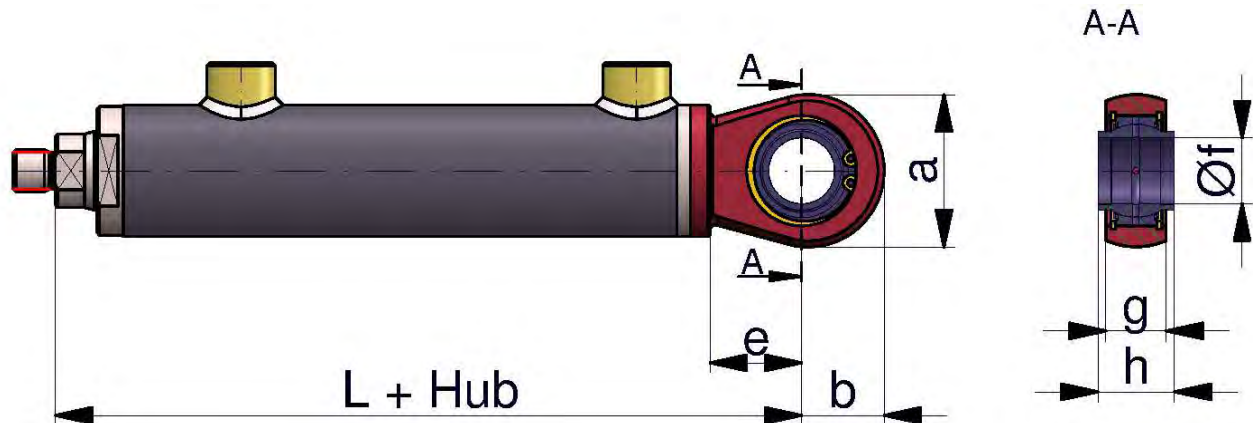
Typ ZD4B											
Kolben	32	40		50		63		80		100	
Stange	22	22	30	25	35	32	45	40	55	55	70
L	165	185		210		244		288		350	
a	35	45		55		65		75		95	
b	20	25		30		35		40		50	
e	30	35		40		50		60		70	
f	20	25		30		35		40		50	
g	19	23		28		30		35		40	

### 3.3 Bauform G



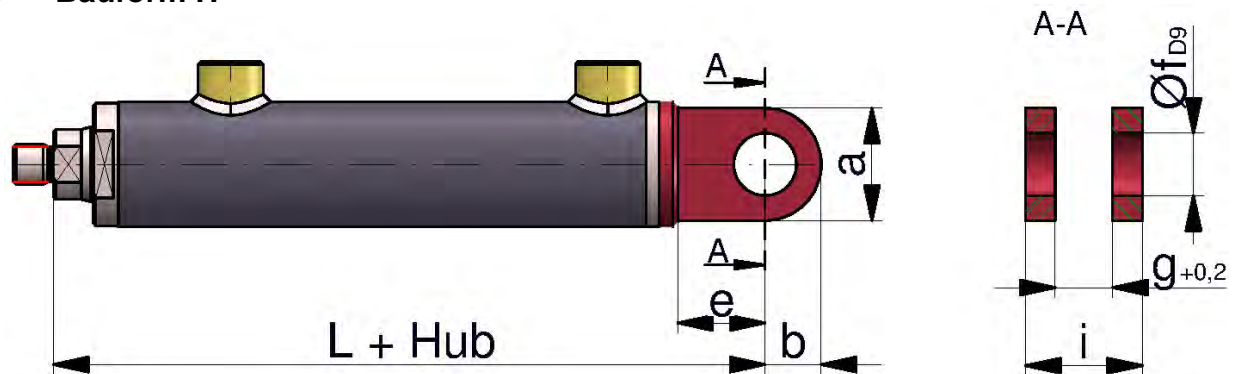
Typ ZD4G											
Kolben	32	40		50		63		80		100	
Stange	22	22	30	25	35	32	45	40	55	55	70
L	165	185		210		244		288		350	
a	50	58		65		80		94		116	
b	27	32		33		44		50		63	
e	30	35		40		50		60		70	
f	20	25		30		35		40		50	
g	19	23		28		30		35		40	
h	16	20		22		25		28		35	

### 3.4 Bauform K



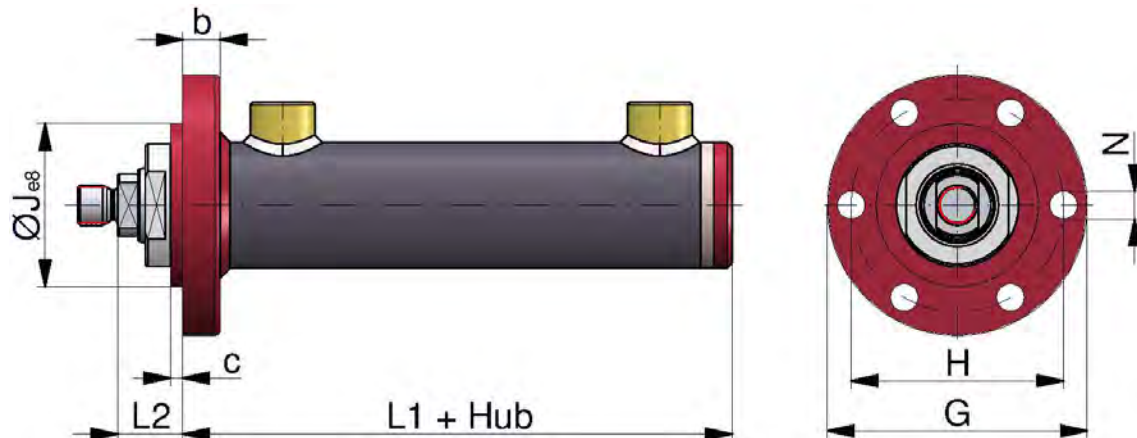
Typ ZD4K											
Kolben	32	40		50		63	80		100		
Stange	22	22	30	25	35	32	45	40	55	55	70
L	-	185		210		244		288		350	
a	-	58		65		80		94		116	
b	-	32		33		44		50		63	
e	-	35		40		50		60		70	
f	-	25		30		35		40		50	
g	-	23		28		30		35		40	
h	-	29		30		35		38		43	

### 3.5 Bauform H



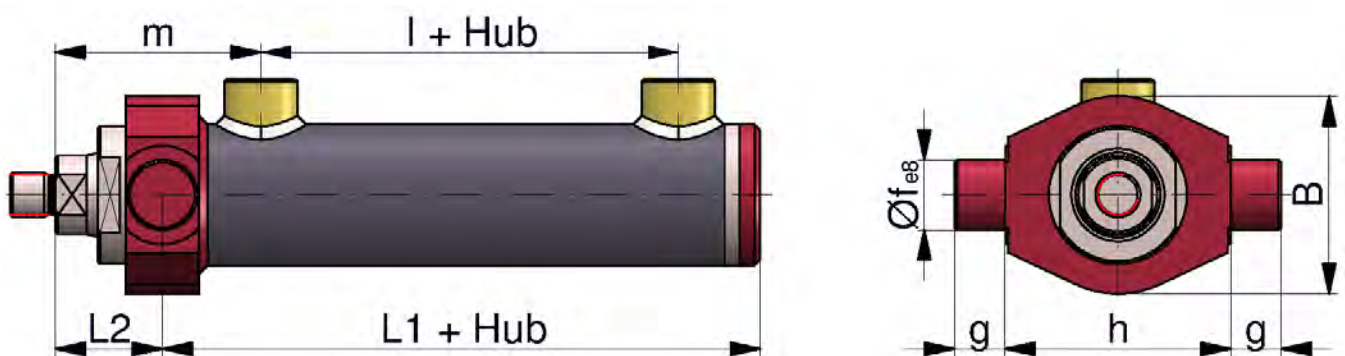
Typ ZD4H											
Kolben	32	40		50		63	80		100		
Stange	22	22	30	25	35	32	45	40	55	55	70
L	165	185		210		244		288		350	
a	35	45		55		65		75		95	
b	20	25		30		35		40		51	
e	30	35		40		50		60		70	
f	20	25		30		35		40		50	
g	19	23		28		30		35		40	
i	39	47		56		62		71		80	

### 3.6 Bauform C



Typ ZD4C											
Kolben	32		40		50		63		80		100
Stange	22	22	30	25	35	32	45	40	55	55	70
G	94	104		118		138		178		205	
H	75	85		95		115		145		170	
J	60	65		75		90		115		140	
L1	110	123		139		163		188		238	
L2	25	27		31		31		40		42	
N	9	11		11		13		17		17	
b	12	15		18		22		25		35	
c	5	5		5		5		5		5	

### 3.7 Bauform E

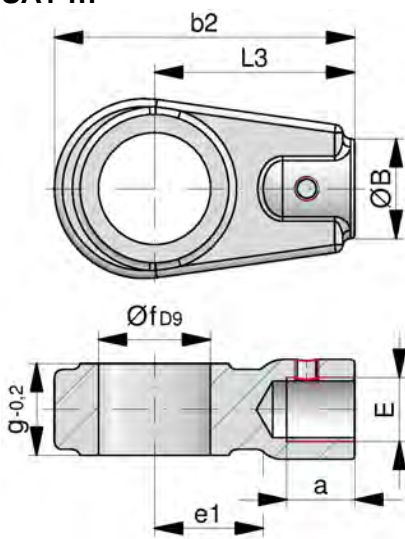


Typ ZD4E											
Kolben	32		40		50		63		80		100
Stange	22	22	30	25	35	32	45	40	55	55	70
B	60	70		80		100		125		150	
L1	105	115		129		150,5		173		218	
L2	30	35		41		43,5		55		62	
f	20	25		30		35		40		50	
g	15	18		20		20		25		30	
h	70	80		90		115		140		170	
l	50	65		55		60		108		62	
m	63	70		79		87		101		106	

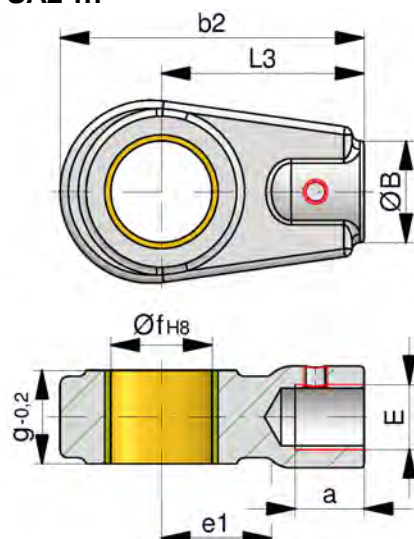
### 4 Befestigungsaugen

Typ					Zyl. $\phi$ D	Abmessungen (mm)													
						B	E	L3	a	b1	b2	e1	e2	f	g	h1	h2	i	k
SA1-20	-	GK1-20	GA2-20	GA2-20 B	32	25	M16 x 1,5	50	17	80	70	25	25	20	19	16	24	39	M8
SA1-25	SA2-25	GK1-25	GA2-25	GA2-25 B	40	25	M16 x 1,5	50	17	80	75	28	30	25	23	20	29	47	M8
SA1-30	SA2-30	GK1-30	GA2-30	GA2-30 B	50	34	M22 x 1,5	60	23	94	90	30	35	30	28	22	30	56	M8
SA1-35	SA2-35	GK1-35	GA2-35	GA2-35 B	63	44	M28 x 1,5	70	29	112	106	38	40	35	30	25	35	62	M10
SA1-40	SA2-40	GK1-40	GA2-40	GA2-40 B	80	55	M35 x 1,5	85	36	135	126	45	47	40	35	28	38	71	M10
SA1-50	SA2-50	GK1-50	GA2-50	GA2-50 B	100	61	M45 x 1,5	105	46	168	168	55	60	50	40	35	43	80	M12

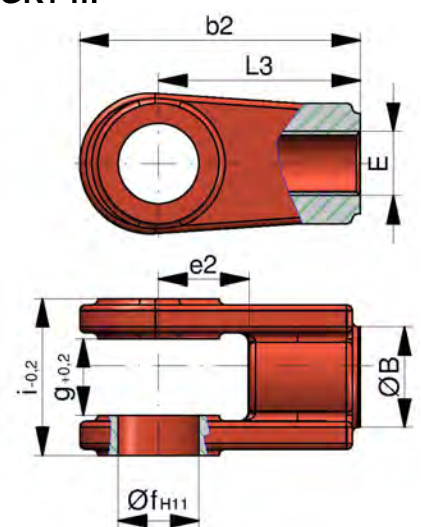
SA1-...



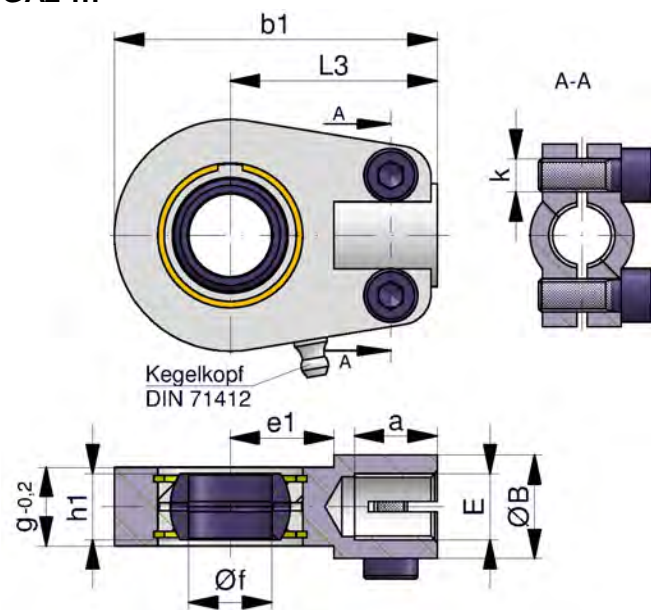
SA2-...



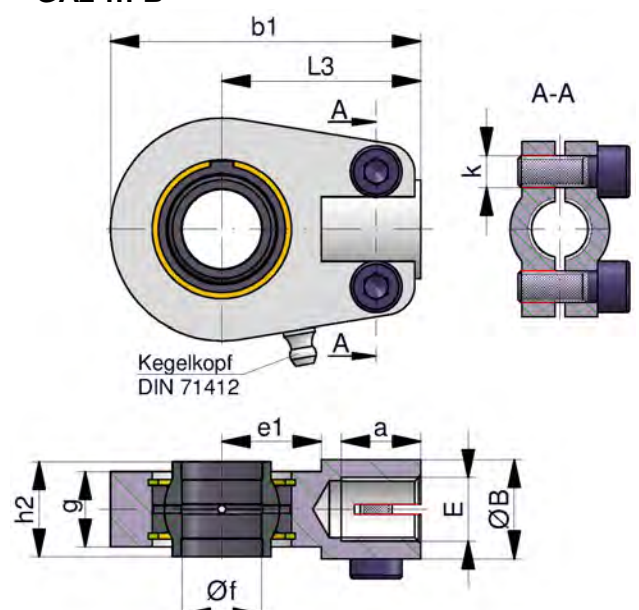
GK1-...



GA2-...



GA2-... B





AROS Hydraulik GmbH

## Produktkatalog – Baureihe ZD5 doppeltwirkende Hydraulikzylinder

### Inhaltsverzeichnis

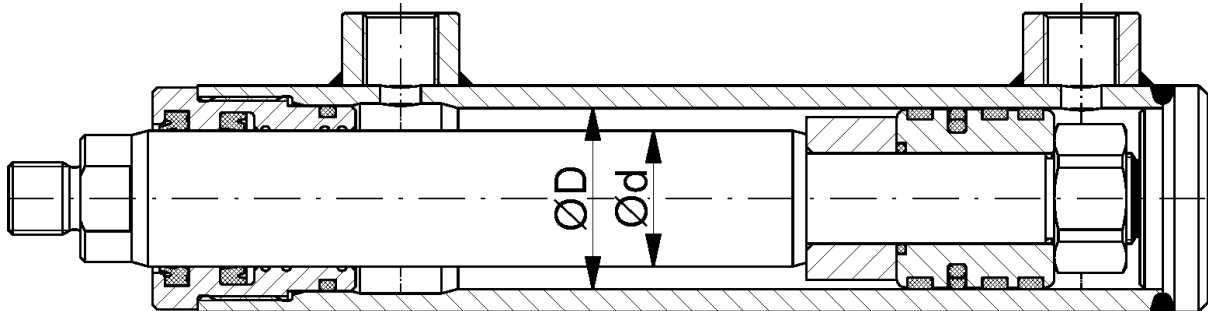
1	Allgemeine technische Daten	2
1.1	Rand- und Einsatzbedingungen	2
1.2	Lebensdauer	3
1.3	Abnahme	3
1.4	Sicherheitshinweise	3
1.5	Checklisten	3
1.6	Hubtoleranzen	3
2	Typenschlüssel	4
3	Bauformen	5
3.1	Bauform X	5
3.2	Bauform A	6
3.3	Bauform B	6
3.4	Bauform G	7
3.5	Bauform K	7
3.6	Bauform H	8
3.7	Bauform C1	8
3.8	Bauform C2	9
3.9	Bauform D	9
3.10	Bauform E	10
3.11	Bauform F	10
4	Befestigungsaugen	11
5	Gewichtstabelle (kg)	11

AROS Hydraulik GmbH  
Föhrenweg 3-11  
D-87700 Memmingen

Telefon: +49 8331 8209-0  
Fax: +49 8331 8209-90  
E-Mail: [info@aros-hydraulik.de](mailto:info@aros-hydraulik.de)  
Internet: [www.aros-hydraulik.de](http://www.aros-hydraulik.de)

## 1 Allgemeine technische Daten

Robust und universell einsetzbare Schweiß-Schraubkonstruktionen für einfachere Anwendungen. Einfache Demontage und Austauschbarkeit aller Verschleißteile wird gewährleistet. Kolbendichtung und Kolbenführungsbänder auf PTFE-Basis ergeben einen Stick-Slip-freien Lauf. Durch die geringe Reibung ist er besonders gut geeignet für Differenzschaltungen. Bitte beachten sie unsere Rand- und Einsatzbedingungen.



Kolbenstange:	geschliffen, poliert und hartverchromt
Endlagendämpfung:	nicht möglich
Betriebstemperatur:	-20° C bis +80° C (für andere Temperaturen auf Anfrage)
Betriebsmittel:	Hydrauliköl auf Mineralölbasis (für andere Betriebsmittel auf Anfrage)
Anschlüsse:	für Rohrverschraubungen nach DIN 2353 / ISO 8434-1
max. Betriebsdruck:	280 bar
Kolbengeschwindigkeit max.:	0,5 m/s (Höhere Geschwindigkeiten auf Anfrage)
Glydring:	leichtgängig, stick-slip-frei, keine Haltefunktion (Standardausführung)
AQ-Seal:	leichtgängig, stick-slip-frei, für Haltefunktion
Dichtungen:	Auf Wunsch in Viton
Toleranz:	Hubtoleranz siehe 1.6 Winkeltoleranzen der Befestigungsbohrungen nach EN ISO 13920-BE

### 1.1 Rand- und Einsatzbedingungen

- Die mechanische Fluchtung der Bewegungsachse und damit die Befestigungspunkte von AROS-Zylinder und Kolbenstange sind sicher zu stellen. Seitenkräfte auf die Führungen von Kolbenstange und Kolben sind zu vermeiden. Gegebenenfalls ist das Eigengewicht des AROS-Zylinders oder der Kolbenstange zu berücksichtigen.
- Die Knicklänge/Knicklast der Kolbenstange beziehungsweise des AROS-Zylinders ist zu beachten. Auf Anfrage wird die maximale Knicklast rechnerisch ermittelt.
- Beachten Sie die maximal zulässigen Hubgeschwindigkeiten bezüglich der Eignung der Dichtungen, sowie ihre Verträglichkeit mit dem eingesetzten Betriebsmittel
- Die maximal zulässigen Geschwindigkeiten beim Fahren in die Endlagen, auch unter Berücksichtigung von äußeren Lasten, sind zu beachten. Werden die Endlagen mit einer Geschwindigkeit > 0,1m/s (Richtwert) angefahren, sollte ein Zylinder mit Endlagendämpfung vorgesehen werden.



### Drucküberhöhung

Gefahr

- Der maximal zulässige Betriebsdruck ist in jedem Betriebszustand des AROS-Zylinders einzuhalten. Mögliche Druckübersetzungen resultierend aus dem Flächenverhältnis von Ringraum zu Kolbenfläche und möglichen Drosselstellen sind zu vermeiden.
- Schädliche Umgebungseinflüsse, wie z.B. aggressive Feinstpartikel, Dämpfe, hohe Temperaturen usw. sowie Verschmutzungen und Schädigungen der Hydraulikflüssigkeit sind zu vermeiden.



**Bei Unklarheit bezüglich der Medienverträglichkeit oder Überschreitung der Rand- und Einsatzbedingungen bitten wir um Rücksprache.**

## 1.2 Lebensdauer

Die AROS-Zylinder der Baureihe ZD5 sind solide, geschweißte Zylinder. Die Zuverlässigkeit hängt stark von der Anwendung ab. Aufgrund der geschweißten Ausführung ist die Lebensdauer deutlich geringer als bei einer geschraubten Version. Über die Einsatzgrenzen bei höheren Zyklen > 300.000 sprechen Sie bitte mit unserer Technik.

## 1.3 Abnahme

Jeder Zylinder wird nach AROS-Standard und in Übereinstimmung mit ISO 10100:2001 geprüft.

## 1.4 Sicherheitshinweise

Für Montage, Inbetriebnahme und Wartung von AROS-Zylindern ist die „Allgemeine Betriebs- und Montageanleitung für Hydraulikzylinder“ zu beachten!

Service- und Reparaturarbeiten sind durch die AROS Hydraulik GmbH bzw. durch speziell hierfür geschultes Personal auszuführen. Für Schäden infolge Montage, Wartung oder Reparatur wird keine Gewährleistung übernommen.

## 1.5 Checklisten

Zylinder, deren Kenngrößen und Einsatzdaten von den im Datenblatt angegebenen Werten abweichen, können nur auf Anfrage als Sonderzylinder angeboten werden. Für Angebote müssen die Abweichungen der Kenngrößen und/oder Einsatzdaten im Pflichtenheft für AROS-Zylinder beschrieben werden.

## 1.6 Hubtoleranzen

Nennhub	Toleranz
≤ 1 250	+2 0
> 1 250 ≤ 3 150	+5 0
> 3 150 ≤ 8 000	+8 0

Maße in Millimeter

## 2 Typenschlüssel

**ZD5 B – 50/35 – 400 – G – E + GA2-40**

**Hydraulikzylinder  
doppeltwirkend**  
Baureihe 5

**Bauform:**

- X – Grundauführung ohne Befestigung
- A – Schwenkauge am Zylinderboden und an der Kolbenstange
- B – Schwenkauge am Zylinderboden
- G – Gelenkauge am Zylinderboden (normales Gelenklager)
- K – Gelenkauge am Zylinderboden (breites Gelenklager)
- H – Gabel am Zylinderboden
- C – Flansch am Zylinderkopf
- D – Flansch am Zylinderboden
- E – Schwenkzapfen am Zylinderkopf
- F – Fußbefestigung

**Kolben-Ø in mm (D)**

**Kolbenstangen-Ø in mm (d)**

**Zylinderhub in mm**

Nähere Angaben über zulässige Hublängen (Knicklängen) können der Druckschrift 0-Z-01 entnommen werden

**Anschlüsse**

- G – Withworth Rohrgewinde
- M – Metrisches Gewinde

**Entlüftung**

(entfällt bei Nichtbedarf)

**Befestigungsauge**

Aufgeschraubt auf der Kolbenstange (entfällt bei Nichtbedarf)

Als Sonderausführung sind kleinere und größere Anschlüsse möglich, diese sind dann in der Typenbezeichnung entsprechend nachstehendem Beispiel anzugeben:

**ZD5G – 50/35 – 400 - G ½**

Das max. mögliche Anschlussgewinde ist aus der Maßtabelle der Bauform X ersichtlich.

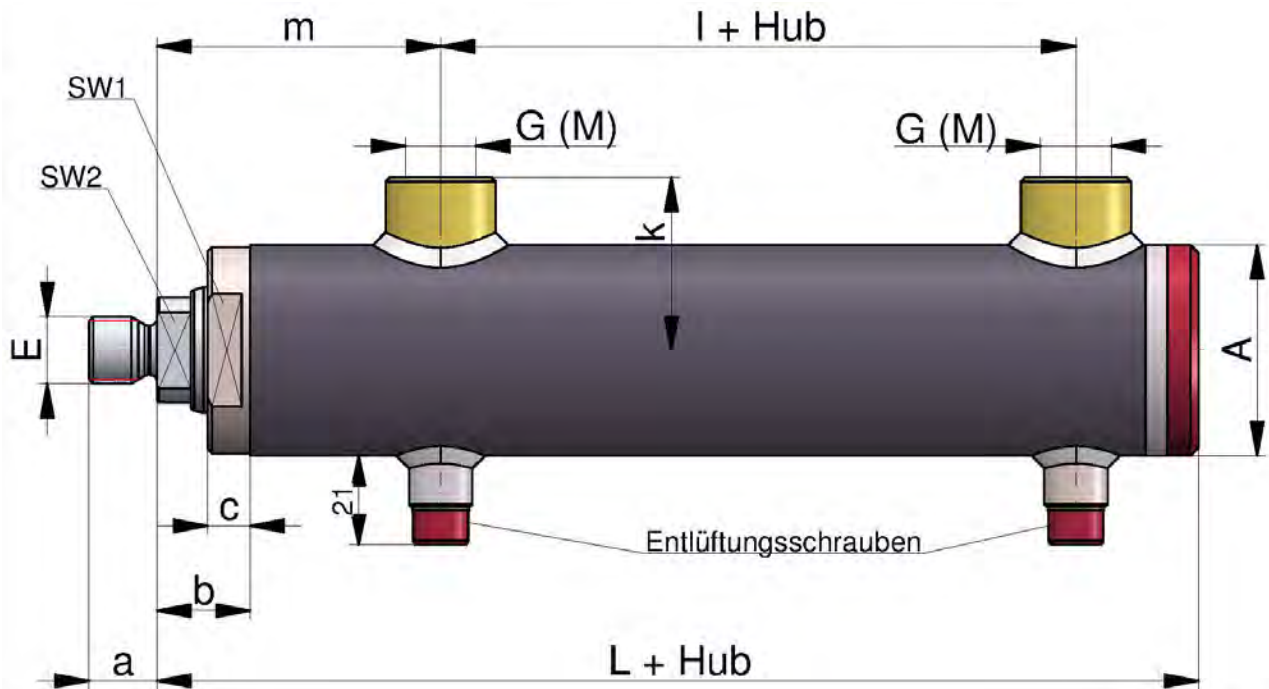
### 3 Bauformen

#### 3.1 Bauform X

##### Grundauführung ohne Befestigung

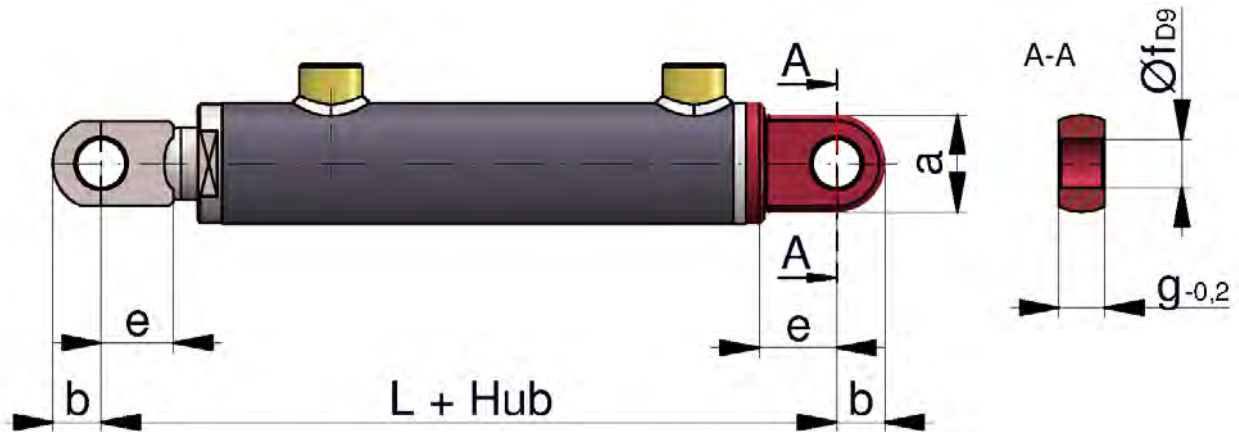
Bei abweichenden Anschlüssen (G, M) ändert sich das Maß „k“. Bei größeren Anschlüssen kann sich bei der Bauform C und E das Maß „m“ geringfügig vergrößern. (Maß „l“ verkleinert sich entsprechend)  
Entlüftungsschrauben liegen gegenüber von den Rohranschlüssen

**Ausnahme:** Bauform F (siehe Maßtabelle) max. Anzugsdrehmoment 30Nm.



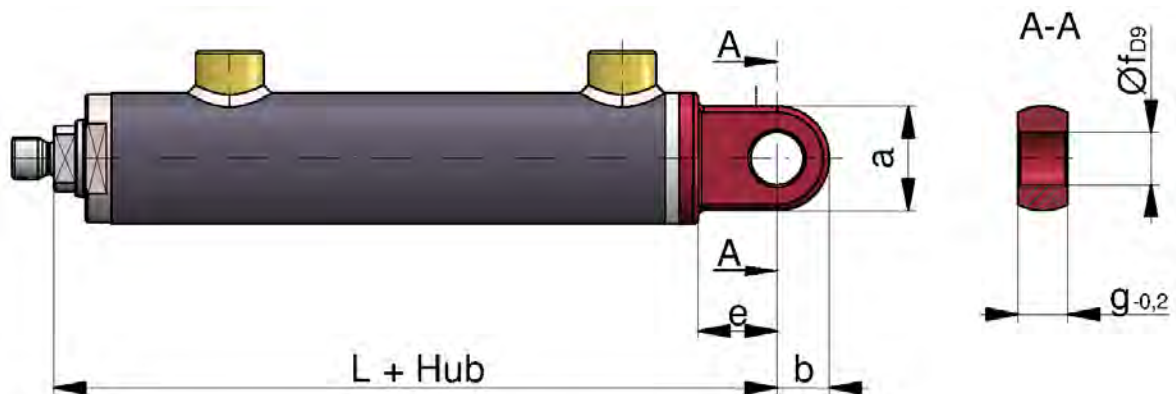
Typ ZD5X																										
<b>Kolben</b>	30	40		50		60		80		100		120		140		160		180		200						
<b>Stange</b>	22	22	25	30	25	30	35	30	35	40	40	50	55	55	60	70	70	85	85	100	90	110	110	125	125	140
<b>A</b>	40	50		60		75		95		120		140		170		190		210		245						
<b>E</b>	M16x1,5	M16x1,5		M22x1,5		M28x1,5		M35x1,5		M45x1,5		M58x1,5		M65x1,5		M80x2		M100x2		M110x2						
<b>L</b>	117	150		170		194		228		280		312		317		382		422		477						
<b>SW1</b>	36	41		50		65		85		100		Nuten am Umfang														
<b>SW2</b>	17	17	19	24	19	24	27	24	27	32	32	41	46	46	50	60	60	75	75	85	80	95	100	110	110	120
<b>a</b>	16	16		22		28		35		45		58		65		80		100		110						
<b>b</b>	22	26		26		26		35		37		44		47		52		57		72						
<b>c</b>	10	10		10		10		10		10		12		12		15		15		25						
<b>k</b>	36	41		46		56		66		78		91		106		119		129		147						
<b>l</b>	38	51		64		79		90		124		119		108		140		150		170						
<b>m</b>	59	71		76		82		101		111		138		147		177		207		237						
<b>G</b>	G ¼	G ⅜		G ⅜		G ½		G ½		G ½		G ¾		G ¾		G 1		G 1		G 1						
<b>M</b>	M14x1,5	M18x1,5		M18x1,5		M22x1,5		M22x1,5		M22x1,5		M27x2		M27x2		M33x2		M33x2		M33x2						
<b>G max.</b>	G ⅜	G ½		G ¾		G 1		G 1		G 1		G 1¼		G 1¼		G 1½		G 1½		G 1½						
<b>M max.</b>	M22x1,5	M22x1,5		M27x2		M33x2		M33x2		M33x2		M42x2		M42x2		M48x2		M48x2		M48x2						

### 3.2 Bauform A



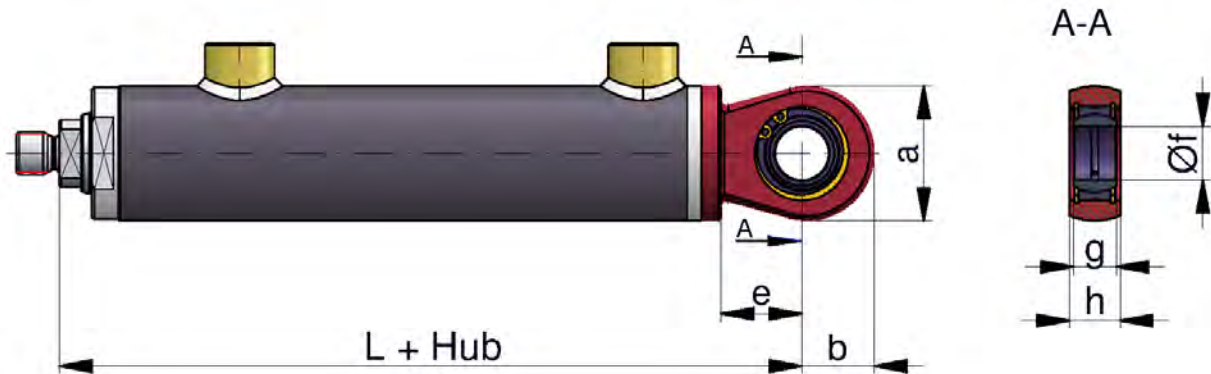
Typ ZD5A																										
Kolben	30	40			50			60			80			100		120		140		160		180		200		
Stange	22	22	25	30	25	30	35	30	35	40	40	50	55	55	60	70	70	85	85	100	90	110	110	125	125	140
L	175	214			244			290			335			408		450		462		560		625		700		
a	35	45			55			65			75			95		110		120		146		170		190		
b	20	25			30			35			40			50		60		65		80		95		105		
e	30	35			40			50			60			70		70		75		95		110		120		
f	20	25			30			35			40			50		60		70		80		90		100		
g	19	23			28			30			35			40		50		55		60		65		70		

### 3.3 Bauform B



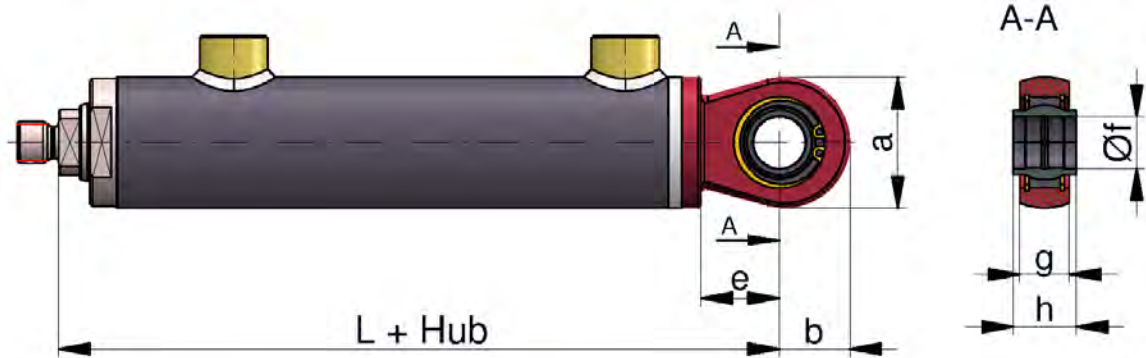
Typ ZD5B																										
Kolben	30	40			50			60			80			100		120		140		160		180		200		
Stange	22	22	25	30	25	30	35	30	35	40	40	50	55	55	60	70	70	85	85	100	90	110	110	125	125	140
L	147	185			210			244			288			350		382		392		477		532		597		
a	35	45			55			65			75			95		110		120		146		170		190		
b	20	25			30			35			40			50		60		65		80		95		105		
e	30	35			40			50			60			70		70		75		95		110		120		
f	20	25			30			35			40			50		60		70		80		90		100		
g	19	23			28			30			35			40		50		55		60		65		70		

### 3.4 Bauform G



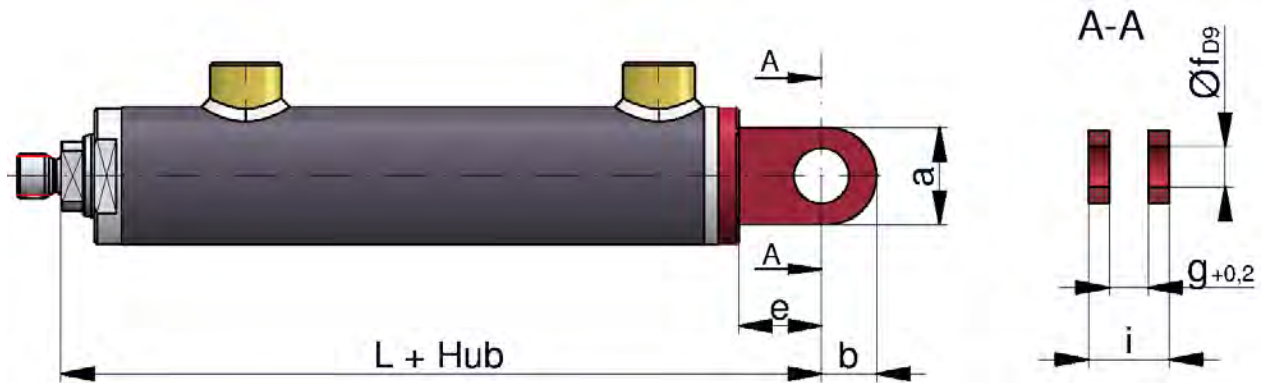
Typ ZD5G																										
Kolben	30	40		50			60		80			100		120		140		160		180		200				
Stange	22	22	25	30	25	30	35	30	35	40	40	50	55	55	60	70	70	85	85	100	90	110	110	125	125	140
L	147	185		210			244		288			350		382		392		477		532		597				
a	50	58		65			80		94			116		130		154		176		206		230				
b	27	32		33			44		50			63		70		82		95		113		125				
e	30	35		40			50		60			70		70		75		95		110		120				
f	20	25		30			35		40			50		60		70		80		90		100				
g	19	23		28			30		35			40		50		55		60		65		70				
h	16	20		22			25		28			35		44		49		55		60		70				

### 3.5 Bauform K



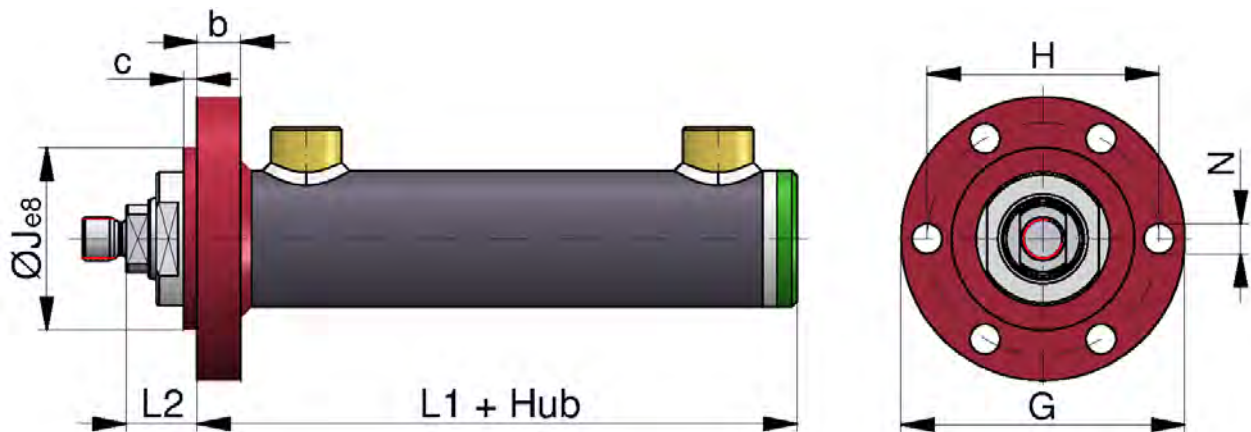
Typ ZD5K																						
Kolben	30	40		50			60		80			100		120		140		160				
Stange	22	22	25	30	25	30	35	30	35	40	40	50	55	55	60	70	70	85	85	100	90	110
L	147	185		210			244		288			350		382		392		477				
a	50	58		65			80		94			116		130		154		176				
b	27	32		33			44		50			63		70		82		95				
e	30	35		40			50		60			70		70		75		95				
f	20	25		30			35		40			50		60		70		80				
g	19	23		28			30		35			40		50		55		60				
h	24	29		30			35		38			43		54		65		74				

### 3.6 Bauform H



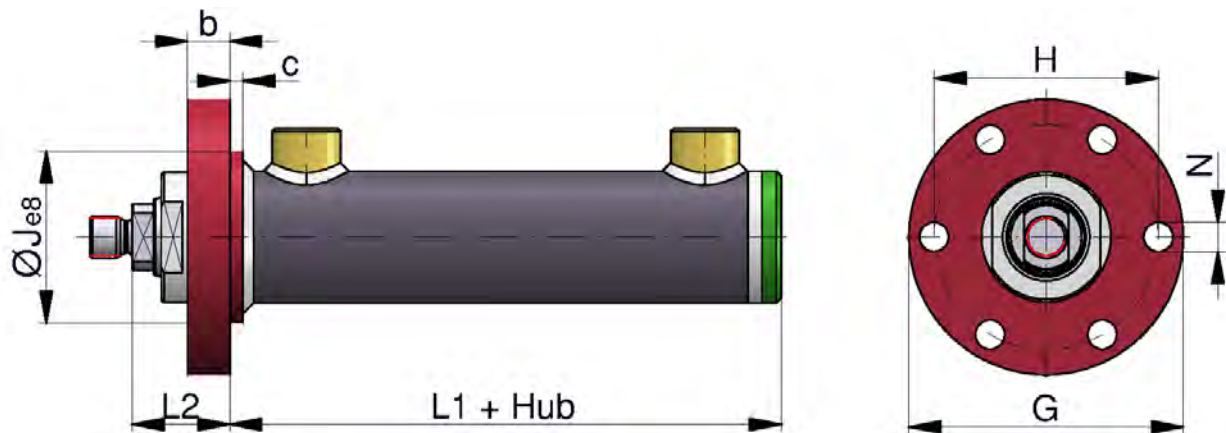
Typ ZD5H																											
Kolben	30			40			50			60			80			100		120		140		160		180		200	
Stange	22	22	25	30	25	30	35	30	35	40	40	50	55	55	60	70	70	85	85	100	90	110	110	125	125	140	
L	147	185		210			244			288			350			382		392		477		532		597			
a	35	45		55			65			75			95			110		120		146		170		190			
b	20	25		30			35			40			50			60		65		80		95		105			
e	30	35		40			50			60			70			70		75		95		110		120			
f	20	25		30			35			40			50			60		70		80		90		100			
g	19	23		28			30			35			40			50		55		60		65		70			
i	39	47		56			60			71			80			100		111		120		125		140			

### 3.7 Bauform C1



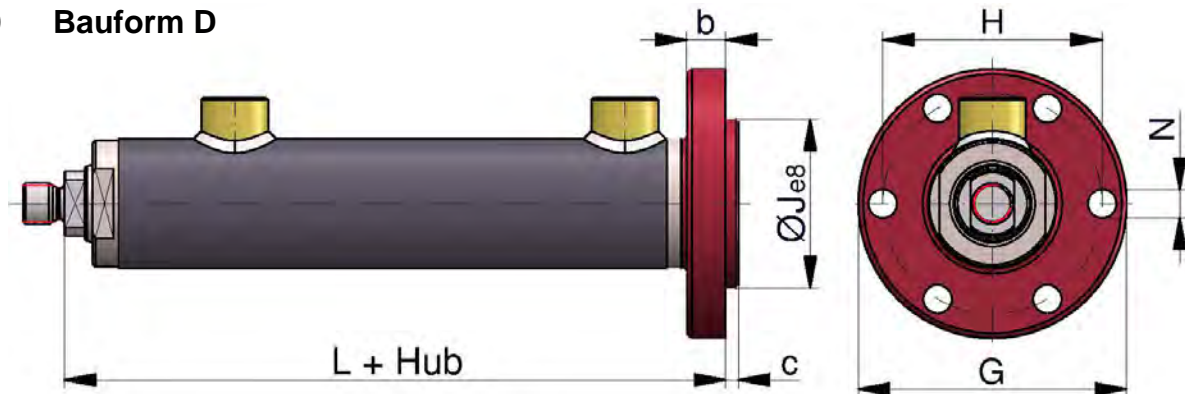
Typ ZD5C1																											
Kolben	30			40			50			60			80			100		120		140		160		180		200	
Stange	22	22	25	30	25	30	35	30	35	40	40	50	55	55	60	70	70	85	85	100	90	110	110	125	125	140	
G	94	104		118			138			178			205			245		280		335		360		420			
H	75	85		95			115			145			170			205		240		275		300		345			
J	60	65		75			90			115			140			165		200		225		250		285			
L1	90	119		139			163			188			238			263		265		320		355		395			
L2	27	31		31			31			40			42			49		52		62		67		82			
N	9	11		11			13			17			17			21		21		30		30		33			
b	12	15		18			22			25			35			40		45		55		60		70			
c	5	5		5			5			5			5			5		5		10		10		10			

### 3.8 Bauform C2



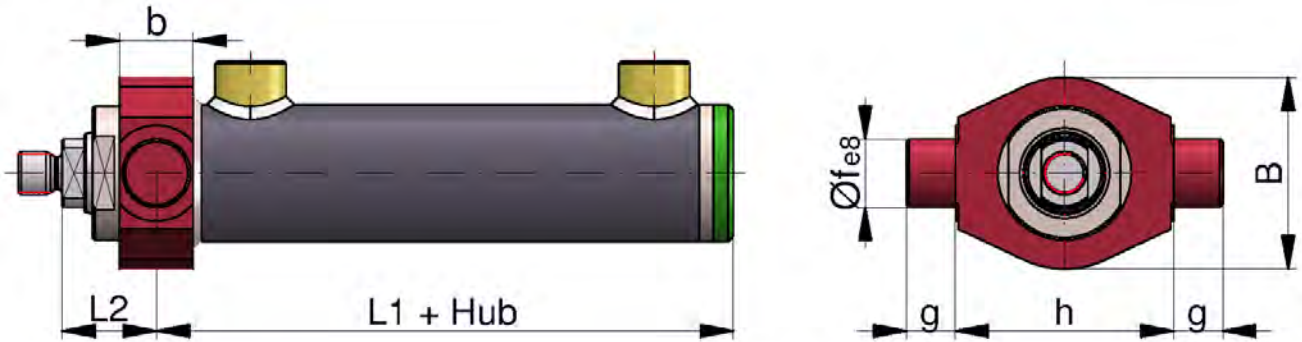
Typ ZD5C2																											
Kolben	30			40			50			60			80			100		120		140		160		180		200	
Stange	22	22	25	30	25	30	35	30	35	40	40	50	55	55	60	70	70	85	85	100	90	110	110	125	125	140	
G	94	104		118			138			178			205		245		280		335		360		420				
H	75	85		95			115			145			170		205		240		275		300		345				
J	60	65		75			90			115			140		165		200		225		250		285				
L1	83	109		126			146			168			208		228		225		275		305		335				
L2	34	41		44			48			60			72		84		92		107		117		142				
N	9	11		11			13			17			17		21		21		30		30		33				
b	12	15		18			22			25			35		40		45		55		60		70				
c	6	6		6			6			6			6		6		6		11		12		12				

### 3.9 Bauform D



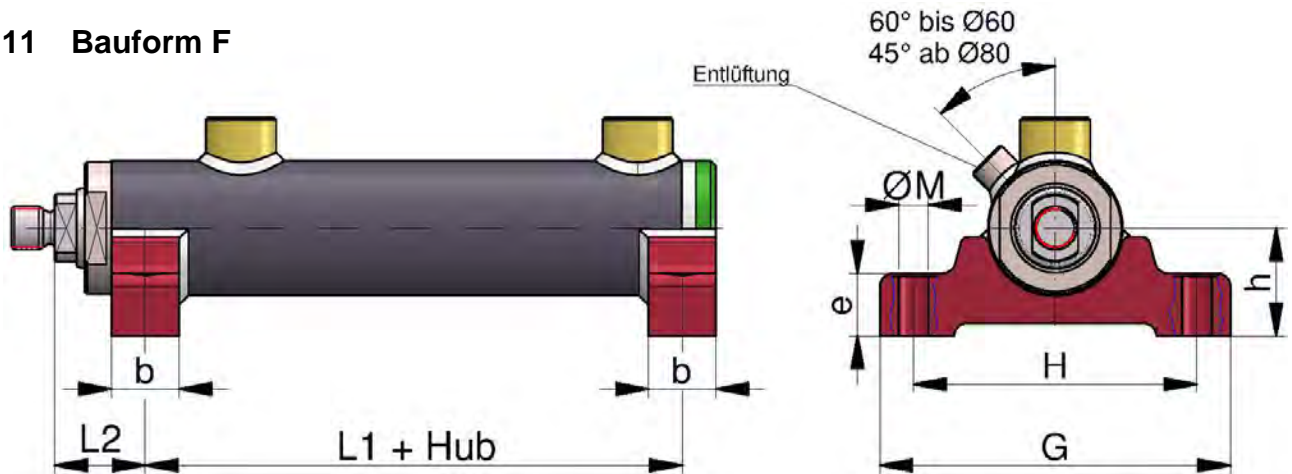
Typ ZD5D																											
Kolben	30			40			50			60			80			100		120		140		160		180		200	
Stange	22	22	25	30	25	30	35	30	35	40	40	50	55	55	60	70	70	85	85	100	90	110	110	125	125	140	
G	94	104		118			138			178			205		245		280		335		360		420				
H	75	85		95			115			145			170		205		240		275		300		345				
J	60	65		75			90			115			140		165		200		225		250		285				
L	129	160		183			211			247			308		345		347		412		457		522				
N	9	11		11			13			17			17		21		21		30		30		33				
b	12	15		18			22			25			35		40		45		55		60		70				
c	5	5		5			5			5			5		5		5		10		10		10				

### 3.10 Bauform E



Typ ZD5E																												
Kolben	30			40			50			60			80			100		120		140		160		180		200		
Stange	22	22	25	30	25	30	35	30	35	40	40	50	55	55	60	70	70	85	85	100	90	110	110	125	125	140		
B	60	70	80	100	125	150	175	210	235	255	295	323	357	391	425	459	493	527	561	595	629	663	697	731	765	799	833	867
L1	85	111	129	150,5	173	218	238	238	290	323	357	425	459	493	527	561	595	629	663	697	731	765	799	833	867	899	933	967
L2	32	39	41	43,5	55	62	74	79	92	99	120	140	155	170	190	210	225	245	265	285	305	325	345	365	385	405	425	445
b	20	26	30	35	40	50	60	67	80	85	95	115	130	140	170	190	210	230	245	275	300	325	350	375	400	425	450	475
f	20	25	30	35	40	50	60	65	75	80	90	110	125	140	170	190	210	230	245	275	300	325	350	375	400	425	450	475
g	15	18	20	20	25	30	35	40	50	55	55	65	75	80	90	100	110	120	130	140	150	160	170	180	190	200	210	220
h	70	80	90	115	140	170	190	230	245	275	320	350	390	420	450	490	520	550	580	610	640	670	700	730	760	790	820	850

### 3.11 Bauform F

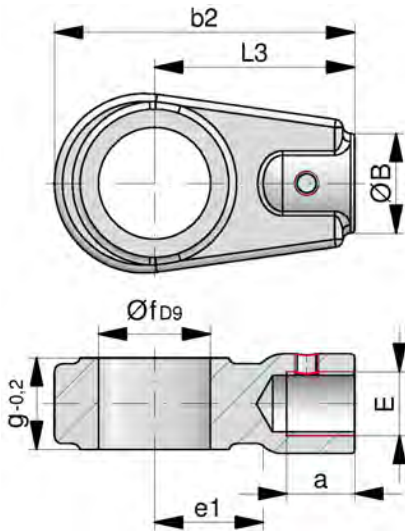


Typ ZD5F																												
Kolben	30			40			50			60			80			100		120		140		160		180		200		
Stange	22	22	25	30	25	30	35	30	35	40	40	50	55	55	60	70	70	85	85	100	90	110	110	125	125	140		
G	110	130	150	175	215	265	295	340	400	450	510	570	630	690	750	810	870	930	990	1050	1110	1170	1230	1290	1350	1410	1470	1530
H	90	105	120	140	175	215	240	280	330	380	430	490	550	610	670	730	790	850	910	970	1030	1090	1150	1210	1270	1330	1390	1450
L1	75	99	114	133	153	193	213	210	260	285	315	375	415	445	485	525	565	605	645	685	725	765	805	845	885	925	965	1005
L2	32	38,5	41	43,5	55	62	71,5	77	87	97	117	137	157	177	197	217	237	257	277	297	317	337	357	377	397	417	437	457
M	9	11	13	13	17	21	25	28	31	37	37	45	53	61	70	79	88	97	106	115	124	133	142	151	160	169	178	187
b	20	25	30	35	40	50	55	60	70	80	90	110	125	140	170	190	210	230	245	275	300	325	350	375	400	425	450	475
e	18,5	23,5	28,5	33,5	39	50	50,5	60	70	80	90	110	125	140	170	190	210	230	245	275	300	325	350	375	400	425	450	475
h	35	40	45	55	68	80	100	115	130	145	165	195	225	255	285	315	345	375	405	435	465	495	525	555	585	615	645	675

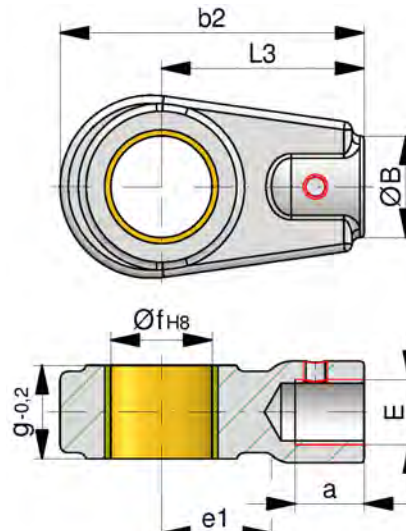
### 4 Befestigungsaugen

Typ					Zyl. ∅	Abmessungen (mm)													
						B	E	L3	a	b1	b2	e1	e2	f	g	h1	h2	i	k
SA1-20	-	GK1-20	GA2-20	GA2-20 B	30	25	M16 x 1,5	50	17	80	70	25	25	20	19	16	24	39	M8
SA1-25	SA2-25	GK1-25	GA2-25	GA2-25 B	40	25	M16 x 1,5	50	17	80	75	28	30	25	23	20	29	47	M8
SA1-30	SA2-30	GK1-30	GA2-30	GA2-30 B	50	34	M22 x 1,5	60	23	94	90	30	35	30	28	22	30	56	M8
SA1-35	SA2-35	GK1-35	GA2-35	GA2-35 B	60	44	M28 x 1,5	70	29	112	106	38	40	35	30	25	35	62	M10
SA1-40	SA2-40	GK1-40	GA2-40	GA2-40 B	80	55	M35 x 1,5	85	36	135	126	45	47	40	35	28	38	71	M10
SA1-50	SA2-50	GK1-50	GA2-50	GA2-50 B	100	61	M45 x 1,5	105	46	168	168	55	60	50	40	35	43	80	M12
SA1-60	SA2-60	GK1-60	GA2-60	GA2-60 B	120	75	M58 x 1,5	130	59	200	189	65	67	60	50	44	54	100	M10
SA1-70	-	GK1-70	GA2-70	GA2-70 B	140	86	M65 x 1,5	150	66	232	220	75	80	70	55	49	65	111	M12
SA1-80	-	GK1-80	GA2-80	GA2-80 B	160	102	M80 x 2	170	81	265	251	80	80	80	60	55	74	120	M16
SA1-90	-	GK1-90	GA2-90	-	180	124	M100 x 2	210	101	323	302	90	95	90	65	60	-	125	M16
SA1-100	-	GK1-100	GA2-100	-	200	138	M110 x 2	235	111	360	338	105	105	100	70	70	-	140	M20

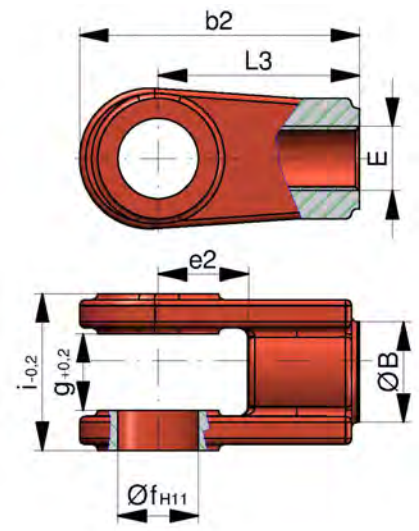
SA1-...



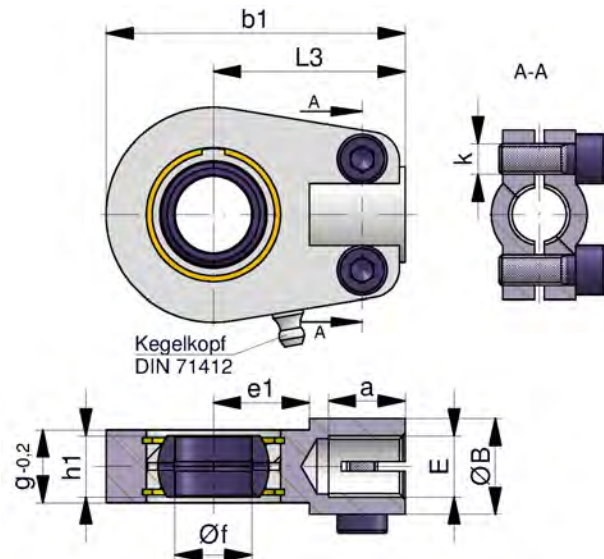
SA2-...



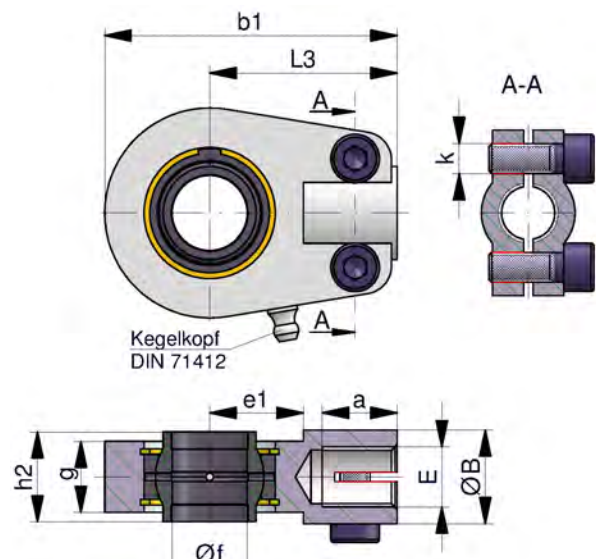
GK1-...



GA2-...



GA2-... B





# Baureihe ZD5

## Doppeltwirkende Hydraulikzylinder

Produktkatalog:  
5-ZD5  
Juli 2016

### 5 Gewichtstabelle (kg)

Zylinder Typ		Bauformen (Hub = 0)								50mm Hub	Befestigungsaugen					Ø f mm
		X	A	B	G,K	H	C,D	E	F		SA1-	SA2-	GK1-	GA2-	GA2-B	
ZD5.-30/	22	1,10	1,32	1,20	1,45	1,30	1,60	1,40	1,40	0,28	0,25	--	0,25	0,37	0,37	20
	22	2,05	2,65	2,35	2,47	2,45	2,85	2,65	3,05	0,45	0,30	0,45	0,35	0,43	0,43	25
ZD5.-40/	25	2,10	2,70	2,40	2,52	2,50	2,90	2,70	3,10	0,48						
	30	2,20	2,80	2,50	2,62	2,60	3,00	2,80	3,20	0,55						
ZD5.-50/	25	2,96	4,08	3,58	3,64	3,68	4,16	3,96	4,56	0,50	0,50	0,75	0,65	0,70	0,70	30
	30	3,07	4,19	3,69	3,75	3,79	4,27	4,07	4,67	0,65						
	35	3,20	4,32	3,82	3,88	3,92	4,40	4,20	4,80	0,68						
ZD5.-60/	30	5,51	7,31	6,41	6,74	6,51	7,51	7,11	8,11	0,65	0,90	1,15	1,00	1,11	1,13	35
	35	5,65	7,45	6,55	6,88	6,65	7,65	7,25	8,25	0,72						
	40	5,81	7,61	6,71	7,04	6,81	7,81	7,41	8,41	0,78						
ZD5.-80/	40	9,90	12,90	10,40	11,72	11,30	13,40	12,70	14,10	1,35	2,00	1,40	1,70	1,32	1,34	40
	50	10,40	13,40	10,90	12,22	11,80	13,90	13,20	14,60	1,60						
	55	10,70	13,70	11,20	12,52	12,10	14,20	13,50	14,90	1,80						
ZD5.-100/	55	19,30	24,70	22,10	22,80	22,30	25,60	23,90	27,30	1,95	2,20	3,40	3,50	3,28	3,32	50
	60	19,60	25,00	22,40	23,10	22,60	25,90	24,20	28,00	2,20						
	70	20,40	25,80	23,20	23,90	23,40	26,70	25,00	28,40	2,50						
ZD5.-120/	70	29,34	37,24	33,24	33,94	33,04	39,14	36,14	41,34	3,10	5,00	5,20	5,50	5,47	5,53	60
	85	31,04	38,94	34,94	35,64	34,74	40,48	37,84	43,04	3,80						
ZD5.-140/	85	43,60	55,80	51,70	52,15	50,10	58,60	54,50	59,60	5,00	8,10	--	8,60	8,57	8,68	70
	100	46,00	58,20	54,10	54,55	52,50	61,00	56,90	62,00	5,95						
ZD5.-160/	90	73,70	90,00	81,80	84,00	90,00	99,20	89,60	105,2	5,73	12,00	--	12,40	12,18	12,35	80
	110	78,70	95,00	86,80	89,00	95,00	104,2	94,60	110,2	6,95						
ZD5.-180/	110	114,00	134,4	124,2	129,5	132,8	146	135,6	159,2	6,68	18,50	--	19,50	21,41	--	90
	125	119,00	139,4	129,2	134,5	137,8	151	140,6	164,2	8,40						
ZD5.-200/	125	166,3	210,5	183,9	189,1	183,9	217	198,9	231,1	10,96	26,00	--	26,80	27,46	--	100
	140	172,7	207,9	190,3	195,5	190,3	223	205,3	237,5	12,19						



AROS Hydraulik GmbH

## Produktkatalog – Baureihe GZD5 Gleichgangzylinder

### Inhaltsverzeichnis

1	Allgemeine technische Daten	2
1.1	Rand- und Einsatzbedingungen	2
1.2	Lebensdauer	3
1.3	Abnahme	3
1.4	Sicherheitshinweise	3
1.5	Checklisten	3
1.6	Hubtoleranzen	3
2	Typenschlüssel	4
3	Bauformen	5
3.1	Bauform X	5
3.2	Bauform C	6
3.3	Bauform E	6
3.4	Bauform F	7
4	Befestigungsaugen	8
5	Gewichtstabelle (kg)	9

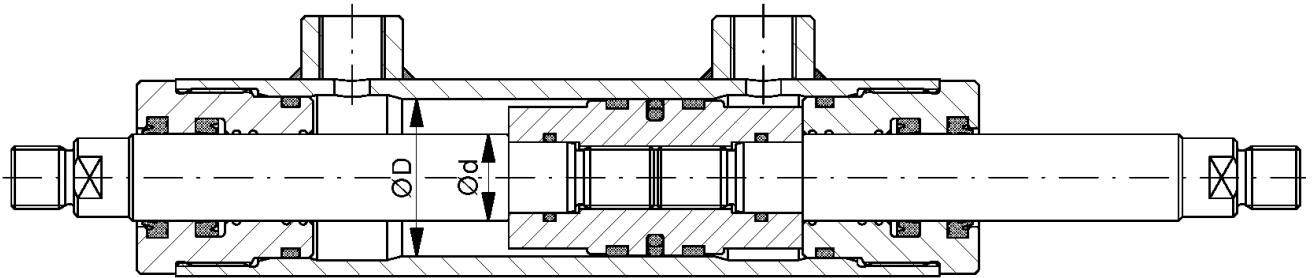
AROS Hydraulik GmbH  
Föhrenweg 3-11  
D-87700 Memmingen

Telefon: +49 8331 8209-0  
Fax: +49 8331 8209-90  
E-Mail: [info@aros-hydraulik.de](mailto:info@aros-hydraulik.de)  
Internet: [www.aros-hydraulik.de](http://www.aros-hydraulik.de)

## 1 Allgemeine technische Daten

Hierbei handelt es sich um eine Variante der Hydraulikzylinder, doppeltwirkend, Baureihe 5 nach Maßblatt 5-ZD5. Die Kolbenstangen auf beiden Seiten des Zylinders ergeben bei konstanter Pumpenfördermenge für beide Bewegungsrichtungen gleiche Hubkraft und Hubgeschwindigkeit.

Bitte beachten sie unsere Rand- und Einsatzbedingungen.



Kolbenstange:	geschliffen, poliert und hartverchromt
Endlagendämpfung:	nicht möglich
Betriebstemperatur:	-20° C bis +80° C (für andere Temperaturen auf Anfrage)
Betriebsmittel:	Hydrauliköl auf Mineralölbasis (für andere Betriebsmittel auf Anfrage)
Anschlüsse:	für Rohrverschraubungen nach DIN 2353 / ISO 8434-1
max. Betriebsdruck:	280 bar
Kolbengeschwindigkeit max.:	0,5 m/s (Höhere Geschwindigkeiten auf Anfrage)
Glydring:	leichtgängig, stick-slip-frei, keine Haltefunktion (Standardausführung)
AQ-Seal:	leichtgängig, stick-slip-frei, für Haltefunktion
Dichtungen:	Auf Wunsch in Viton
Toleranz:	Hubtoleranz siehe 1.6 Winkeltoleranzen der Befestigungsbohrungen nach EN ISO 13920-BE

### 1.1 Rand- und Einsatzbedingungen

- Die mechanische Fluchtung der Bewegungsachse und damit die Befestigungspunkte von AROS-Zylinder und Kolbenstange sind sicher zu stellen. Seitenkräfte auf die Führungen von Kolbenstange und Kolben sind zu vermeiden. Gegebenenfalls ist das Eigengewicht des AROS-Zylinders oder der Kolbenstange zu berücksichtigen.
- Die Knicklänge/Knicklast der Kolbenstange beziehungsweise des AROS-Zylinders ist zu beachten. Auf Anfrage wird die maximale Knicklast rechnerisch ermittelt.
- Beachten Sie die maximal zulässigen Hubgeschwindigkeiten bezüglich der Eignung der Dichtungen, sowie ihre Verträglichkeit mit dem eingesetzten Betriebsmittel.
- Die maximal zulässigen Geschwindigkeiten beim Fahren in die Endlagen, auch unter Berücksichtigung von äußeren Lasten, sind zu beachten. Werden die Endlagen mit einer Geschwindigkeit > 0,1m/s (Richtwert) angefahren, sollte ein Zylinder mit Endlagendämpfung vorgesehen werden.



Gefahr

## Drucküberhöhung

- Der maximal zulässige Betriebsdruck ist in jedem Betriebszustand des AROS-Zylinders einzuhalten. Mögliche Druckübersetzungen resultierend aus dem Flächenverhältnis von Ringraum zu Kolbenfläche und möglichen Drosselstellen sind zu vermeiden.
- Schädliche Umgebungseinflüsse, wie z.B. aggressive Feinstpartikel, Dämpfe, hohe Temperaturen usw. sowie Verschmutzungen und Schädigungen der Hydraulikflüssigkeit sind zu vermeiden.



**Bei Unklarheit bezüglich der Medienverträglichkeit oder Überschreitung der Rand- und Einsatzbedingungen bitten wir um Rücksprache.**

## 1.2 Lebensdauer

Die AROS-Zylinder der Baureihe GZD5 sind solide, geschweißte Zylinder. Die Zuverlässigkeit hängt stark von der Anwendung ab. Aufgrund der geschweißten Ausführung ist die Lebensdauer deutlich geringer als bei einer geschraubten Version. Über die Einsatzgrenzen bei höheren Zyklen > 300.000 sprechen Sie bitte mit unserer Technik.

## 1.3 Abnahme

Jeder Zylinder wird nach AROS-Standard und in Übereinstimmung mit ISO 10100:2001 geprüft.

## 1.4 Sicherheitshinweise

Für Montage, Inbetriebnahme und Wartung von AROS-Zylindern ist die „Allgemeine Betriebs- und Montageanleitung für Hydraulikzylinder“ zu beachten!

Service- und Reparaturarbeiten sind durch die AROS Hydraulik GmbH bzw. durch speziell hierfür geschultes Personal auszuführen. Für Schäden infolge Montage, Wartung oder Reparatur wird keine Gewährleistung übernommen.

## 1.5 Checklisten

Zylinder, deren Kenngrößen und Einsatzdaten von den im Datenblatt angegebenen Werten abweichen, können nur auf Anfrage als Sonderzylinder angeboten werden. Für Angebote müssen die Abweichungen der Kenngrößen und/oder Einsatzdaten im Pflichtenheft für AROS-Zylinder beschrieben werden.

## 1.6 Hubtoleranzen

Nennhub	Toleranz
≤ 1 250	+2 0
> 1 250 ≤ 3 150	+5 0
> 3 150 ≤ 8 000	+8 0

Maße in Millimeter

## 2 Typenschlüssel

**GZD5 F – 50/30 – 400 – G – E + GA2-40**

### Gleichgangzylinder

Baureihe 5

#### Bauform:

X – Grundauführung ohne Befestigung.  
C – Flansch am Zylinderkopf  
D – Flansch am Zylinderboden  
E – Schwenkzapfen am Zylinderkopf  
F – Fußbefestigung

#### Kolben-Ø in mm (D)

#### Kolbenstangen-Ø in mm (d)

#### Zylinderhub in mm

Nähere Angaben über zulässige Hublängen (Knicklängen) können der Druckschrift 0-Z-01 entnommen werden

#### Anschlüsse

G – Withworth Rohrgewinde  
M – Metrisches Gewinde

#### Entlüftung

(entfällt bei Nichtbedarf)

#### Befestigungsauge

Aufgeschraubt auf der Kolbenstange (entfällt bei Nichtbedarf)

Als Sonderausführung sind kleinere und größere Anschlüsse möglich, diese sind dann in der Typenbezeichnung entsprechend nachstehendem Beispiel anzugeben:

**GZD5G – 50/35 – 400 - G ½**

Das max. mögliche Anschlussgewinde ist aus der Maßtabelle der Bauform X ersichtlich.

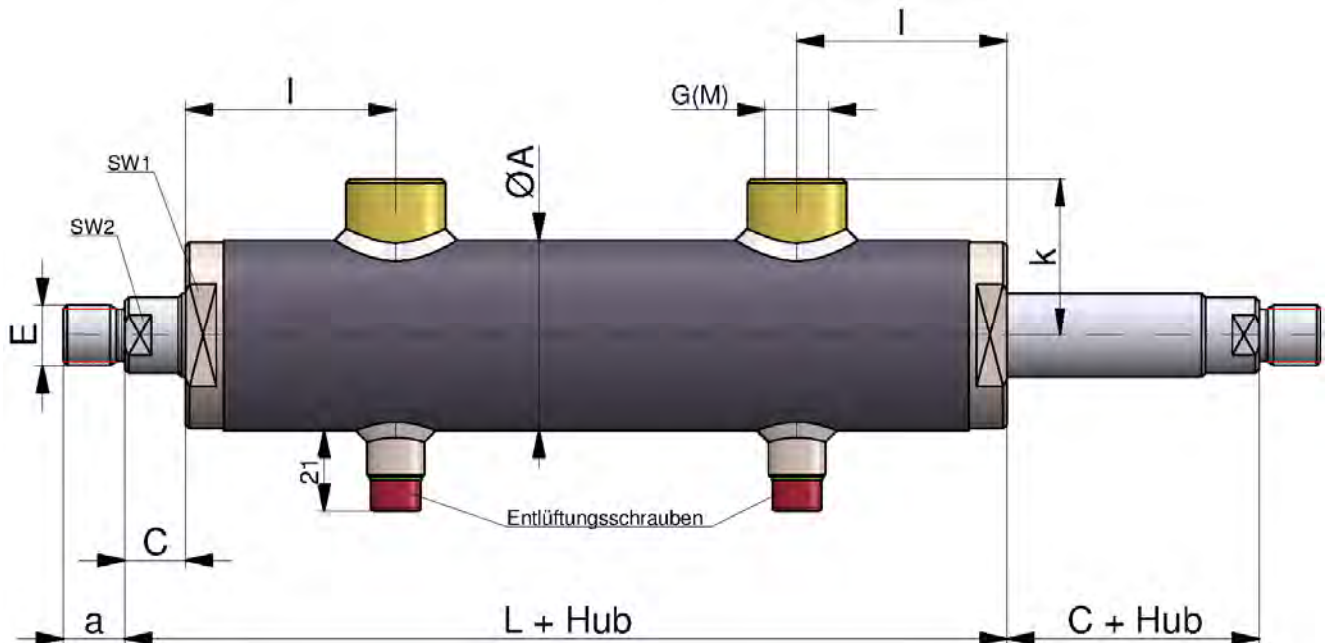
## 3 Bauformen

### 3.1 Bauform X

#### Grundauführung ohne Befestigung

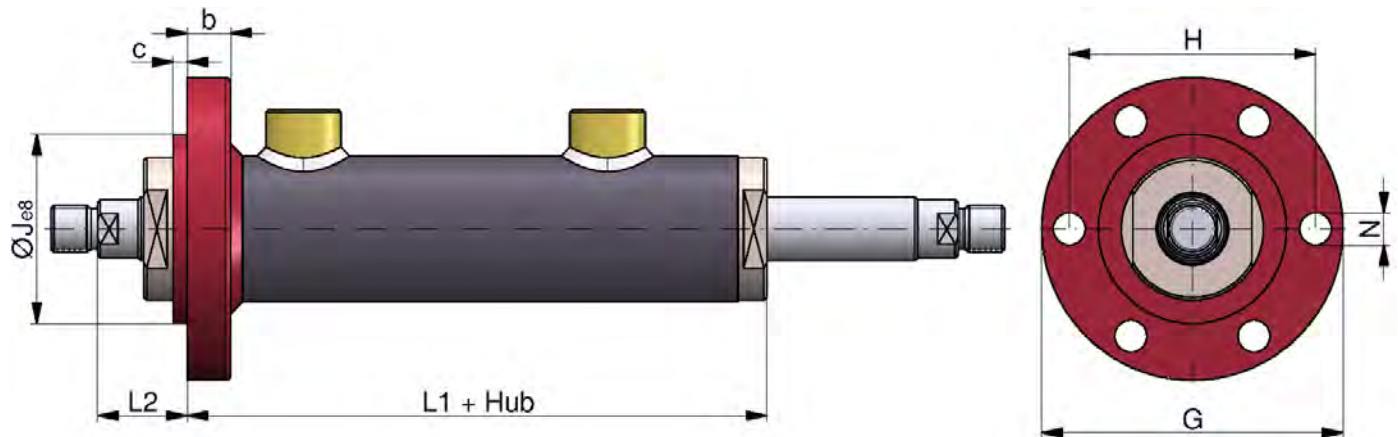
Bei abweichenden Anschlüssen (G, M) ändert sich das Maß „k“. Bei größeren Anschlüssen kann sich bei der Bauform C, D und E das Maß „l“ geringfügig vergrößern. Entlüftungsschrauben können auf Wunsch verbaut werden. Sie liegen gegenüber den Rohranschlüssen.

**Ausnahme:** Bauform F (siehe Maßbild)



Typ GZD5X																										
Kolben	30	40		50			60			80			100		120		140		160		180		200			
Stange	22	22	25	30	25	30	35	30	35	40	40	50	55	55	60	70	70	85	85	100	90	110	110	125	125	140
A	40	50		60			75			95			120		140		170		190		210		245			
C	12	16		16			16			25			27		32		35		37		42		47			
E	M16x1,5	M16x1,5		M22x1,5			M28x1,5			M35x1,5			M45x1,5		M58x1,5		M65x1,5		M80x2		M100x2		M110x2			
L	162	181		196			218			255			287		362		399		467		528		585			
SW1	36	41		50			65			85			100		Nuten am Umfang											
SW2	17	17	19	24	19	24	27	24	27	32	32	41	46	46	50	60	60	75	75	85	80	95	100	110	110	120
a	16	16		22			28			35			45		58		65		80		100		110			
k	36	41		46			56			66			78		91		106		119		129		147			
l	47	55		60			66			76			84		106		112		140		165		190			
G	G ¼	G ⅜		G ⅜			G ½			G ½			G ½		G ¾		G ¾		G 1		G 1		G 1			
M	M14x1,5	M18x1,5		M18x1,5			M22x1,5			M22x1,5			M22x1,5		M27x2		M27x2		M33x2		M33x2		M33x2			
G max.	G ½	G ¾		G ¾			G 1			G 1			G 1		G 1¼		G 1¼		G 1½		G 1½		G 1½			
M max.	M22x1,5	M27x2		M27x2			M33x2			M33x2			M33x2		M42x2		M42x2		M48x2		M48x2		M48x2			

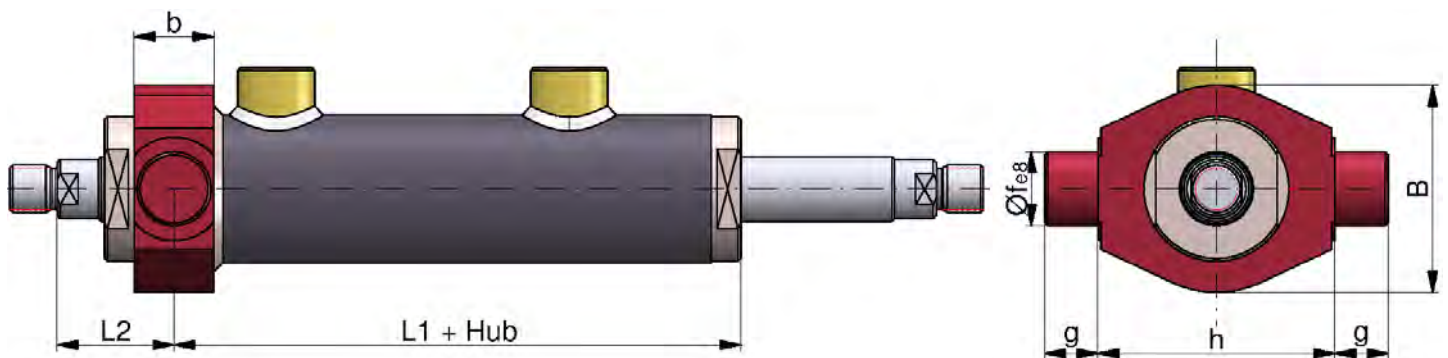
### 3.2 Bauform C



Typ GZD5C

Kolben	30		40			50			60			80			100		120		140		160		180		200	
Stange	22	22	25	30	25	30	35	30	35	40	40	50	55	55	60	70	70	85	85	100	90	110	110	125	125	140
G	94	104		118			138			178			205		245		280		335		360		420			
H	75	85		95			115			145			170		205		240		275		300		345			
J	60	65		75			90			115			140		165		200		225		250		285			
L1	135	150		165			187			215			245		313		347		405		461		503			
L2	27	31		31			31			40			42		49		52		62		67		82			
N	9	11		11			13			17			17		21		21		30		30		33			
b	12	15		18			22			25			35		40		45		55		60		70			
c	5	5		5			5			5			5		5		5		10		10		10			

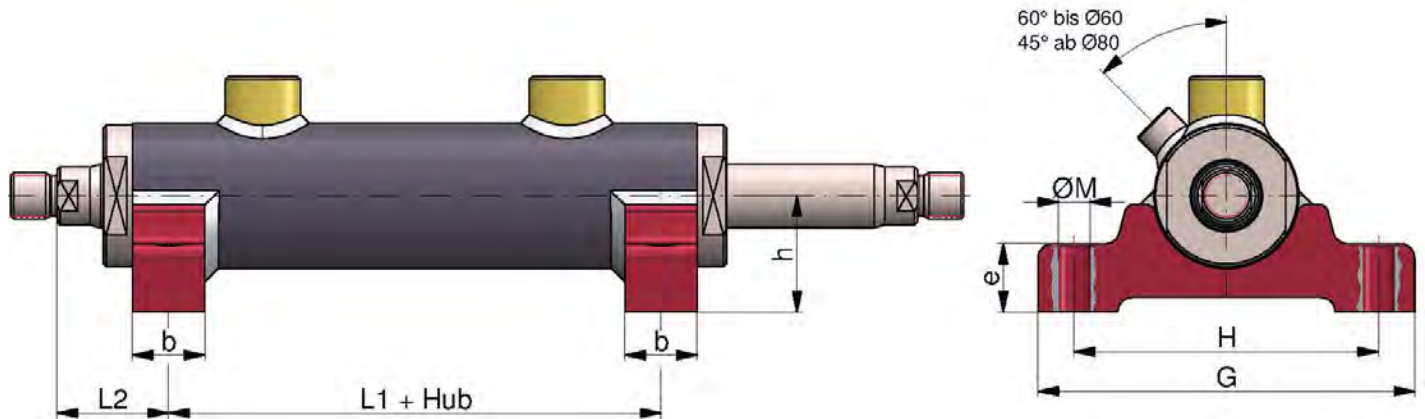
### 3.3 Bauform E



Typ GZD5E

Kolben	30		40			50			60			80			100		120		140		160		180		200	
Stange	22	22	25	30	25	30	35	30	35	40	40	50	55	55	60	70	70	85	85	100	90	110	110	125	125	140
B	60	70		80			100			125			150		175		210		235		255		295			
L1	130	142		155			174,5			200			225		288		320		375		429		465			
L2	32	39		41			43,5			55			62		74		79		92		99		120			
b	20	26		30			35			40			50		60		65		80		85		95			
f	20	25		30			35			40			50		60		65		75		80		90			
g	15	18		20			20			25			30		35		40		50		55		55			
h	70	80		90			115			140			170		190		230		245		275		320			

## 3.4 Bauform F

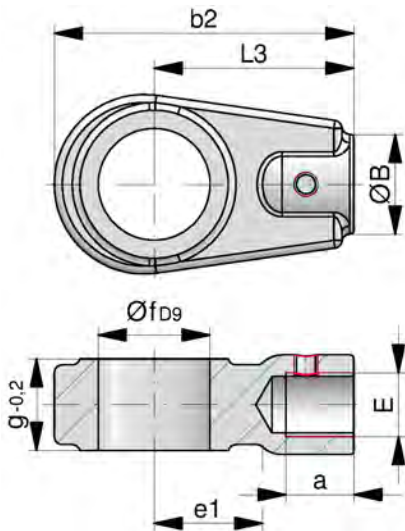


Typ GZD5F																										
Kolben	30	40		50			60			80			100		120		140		160		180		200			
Stange	22	22	25	30	25	30	35	30	35	40	40	50	55	55	60	70	70	85	85	100	90	110	110	125	125	140
G	110	130		150			175			215			265		295		340		400		450		510			
H	90	105		120			140			175			215		240		280		330		380		430			
L1	110	120		130			147			170			190		251		280		330		376		398			
L2	32	38,5		41			43,5			55			62		71,5		77		87		97		117			
M	9	11		13			13			17			21		25		28		31		37		37			
b	20	25		30			35			40			50		55		60		70		80		90			
e	18,5	23,5		28,5			33,5			39			50		50,5		60		70		80		90			
h	35	40		45			55			68			80		100		115		130		145		165			

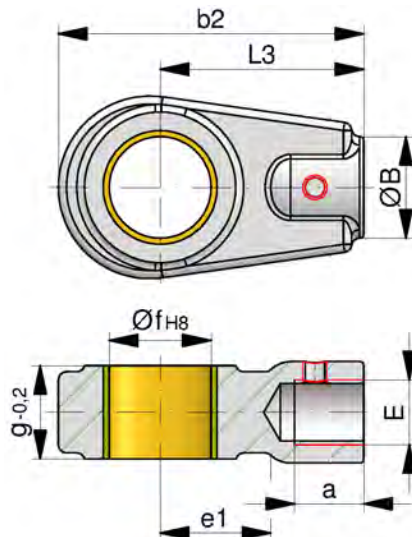
## 4 Befestigungsaugen

Typ					Zyl. Ø	Abmessungen (mm)													
						B	E	L3	a	b1	b2	e1	e2	f	g	h1	h2	i	k
SA1-20	-	GK1-20	GA2-20	GA2-20 B	30	25	M16 x 1,5	50	17	80	70	25	25	20	19	16	24	39	M8
SA1-25	SA2-25	GK1-25	GA2-25	GA2-25 B	40	25	M16 x 1,5	50	17	80	75	28	30	25	23	20	29	47	M8
SA1-30	SA2-30	GK1-30	GA2-30	GA2-30 B	50	34	M22 x 1,5	60	23	94	90	30	35	30	28	22	30	56	M8
SA1-35	SA2-35	GK1-35	GA2-35	GA2-35 B	60	44	M28 x 1,5	70	29	112	106	38	40	35	30	25	35	62	M10
SA1-40	SA2-40	GK1-40	GA2-40	GA2-40 B	80	55	M35 x 1,5	85	36	135	126	45	47	40	35	28	38	71	M10
SA1-50	SA2-50	GK1-50	GA2-50	GA2-50 B	100	61	M45 x 1,5	105	46	168	168	55	60	50	40	35	43	80	M12
SA1-60	SA2-60	GK1-60	GA2-60	GA2-60 B	120	75	M58 x 1,5	130	59	200	189	65	67	60	50	44	54	100	M10
SA1-70	-	GK1-70	GA2-70	GA2-70 B	140	86	M65 x 1,5	150	66	232	220	75	80	70	55	49	65	111	M12
SA1-80	-	GK1-80	GA2-80	GA2-80 B	160	102	M80 x 2	170	81	265	251	80	80	80	60	55	74	120	M16
SA1-90	-	GK1-90	GA2-90	-	180	124	M100 x 2	210	101	323	302	90	95	90	65	60	-	125	M16
SA1-100	-	GK1-100	GA2-100	-	200	138	M110 x 2	235	111	360	338	105	105	100	70	70	-	140	M20

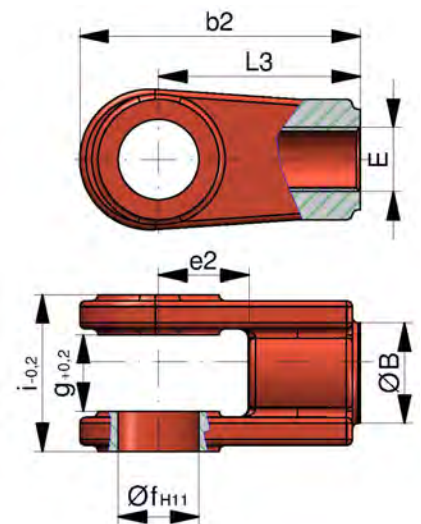
SA1-...



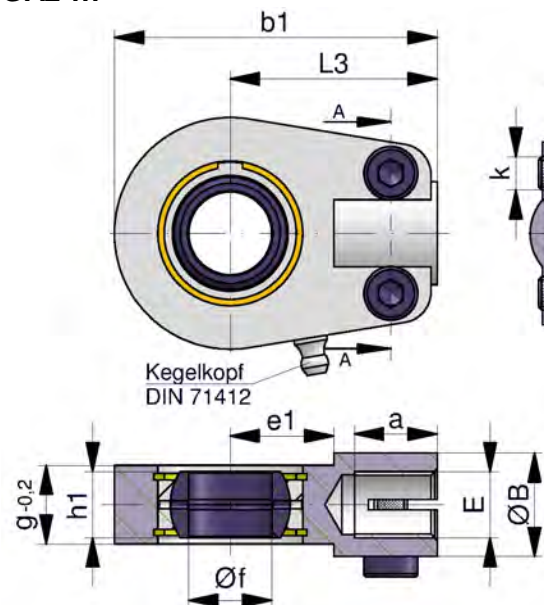
SA2-...



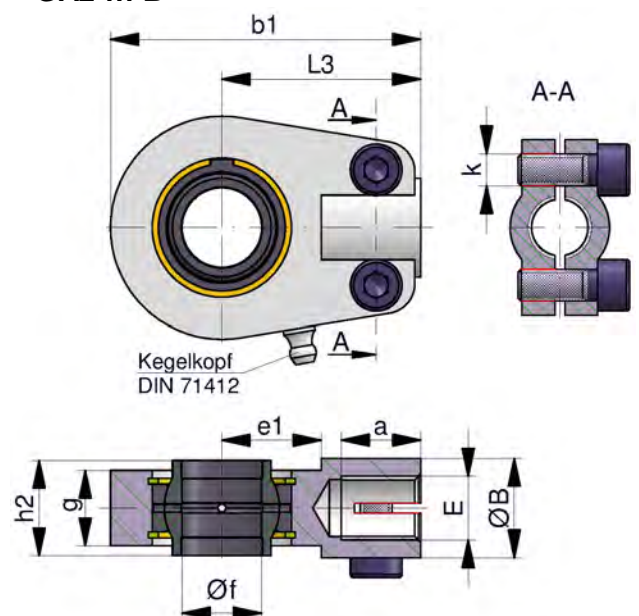
GK1-...



GA2-...



GA2-... B



## 5 Gewichtstabelle (kg)

Zylinder Typ		Bauformen (Hub = 0)				50mm	Befestigungsaugen					Ø f
		X	C,D	E	F	Hub	SA1-	SA2-	GK1-	GA2-	GA2-B	mm
GZD5.-30/	22	1,10	1,60	1,40	1,40	0,28	0,25	--	0,25	0,37	0,37	20
GZD5.- 40/	22	2,05	2,85	2,65	3,05	0,45	0,30	0,45	0,35	0,43	0,43	25
	25	2,10	2,90	2,70	3,10	0,48						
	30	2,20	3,00	2,80	3,20	0,55						
GZD5.- 50/	25	2,96	4,16	3,96	4,56	0,50	0,50	0,75	0,65	0,70	0,70	30
	30	3,07	4,27	4,07	4,67	0,65						
	35	3,20	4,40	4,20	4,80	0,68						
GZD5.- 60/	30	5,51	7,51	7,11	8,11	0,65	0,90	1,15	1,00	1,11	1,13	35
	35	5,65	7,65	7,25	8,25	0,72						
	40	5,81	7,81	7,41	8,41	0,78						
GZD5.- 80/	40	9,90	13,40	12,70	14,10	1,35	2,00	1,40	1,70	1,32	1,34	40
	50	10,40	13,90	13,20	14,60	1,60						
	55	10,70	14,20	13,50	14,90	1,80						
GZD5.-100/	55	19,30	25,60	23,90	27,30	1,95	2,20	3,40	3,50	3,28	3,32	50
	60	19,60	25,90	24,20	28,00	2,20						
	70	20,40	26,70	25,00	28,40	2,50						
GZD5.-120/	70	29,34	39,14	36,14	41,34	3,10	5,00	5,20	5,50	5,47	5,53	60
	85	31,04	40,48	37,84	43,04	3,80						
GZD5.-140/	85	43,60	58,60	54,50	59,60	5,00	8,10	--	8,60	8,57	8,68	70
	100	46,00	61,00	56,90	62,00	5,95						
GZD5.-160/	90	73,70	99,20	89,60	105,2	5,73	12,00	--	12,40	12,18	12,35	80
	110	78,70	104,2	94,60	110,2	6,95						
GZD5.-180/	110	114,00	146	135,6	159,2	6,68	18,50	--	19,50	21,41	--	90
	125	119,00	151	140,6	164,2	8,40						
GZD5.-200/	125	166,3	217	198,9	231,1	10,96	26,00	--	26,80	27,46	--	100
	140	172,7	223	205,3	237,5	12,19						



AROS Hydraulik GmbH

# Produktkatalog – Baureihe ZDV7

## doppeltwirkende Hydraulikzylinder

Nenndruck = 250bar

### Normen:

**DIN 24 333, ISO 6022,  
CETOP RP 73H**

### Inhaltsverzeichnis

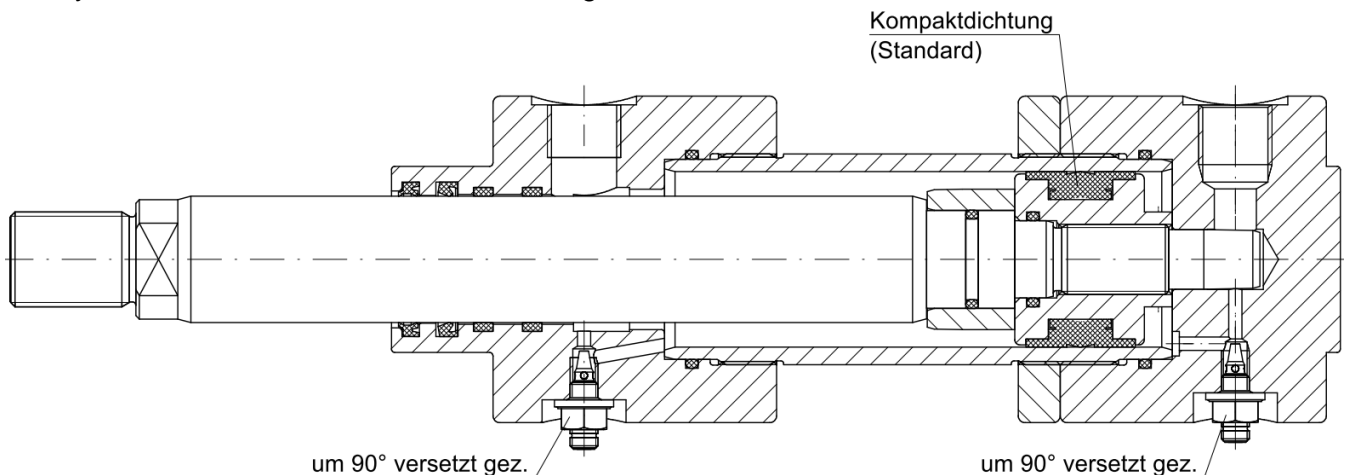
1	Allgemeine technische Daten	2
1.1	Rand- und Einsatzbedingungen	3
1.2	Lebensdauer	3
1.3	Abnahme	3
1.4	Sicherheitshinweise	3
1.5	Checklisten	4
1.6	Hubtoleranzen	4
2	Typenschlüssel	5
3	Bauformen	6
3.1	Bauform X (A)	6
3.2	Bauform G (DB)	7
3.3	Bauform C (CA)	8
3.4	Bauform D (CB)	9
4	Befestigungsauge	10

AROS Hydraulik GmbH  
Föhrenweg 3-11  
D-87700 Memmingen

Telefon: +49 8331 8209-0  
Fax: +49 8331 8209-90  
E-Mail: [info@aros-hydraulik.de](mailto:info@aros-hydraulik.de)  
Internet: [www.aros-hydraulik.de](http://www.aros-hydraulik.de)

### 1 Allgemeine technische Daten

Robust und universell einsetzbare Schraubkonstruktionen. Diese Zylinderbaureihe enthält die notwendigen Maße die eine internationale Austauschbarkeit von Hydraulikzylindern für einen Nenndruck von 250bar ermöglicht. Von einem Grundzylinder ausgehend können alle Bauformen durch Anbau der Befestigungsteile gebildet werden. Vielfach bewährte Dichtungen garantieren eine optimale Abdichtung. Die Endlagendämpfung verhält sich beim Übergang in die Dämpfungsphase progressiv und ist feinfühlig einstellbar. Zusätzlich zu den genormten Abmessungen wird eine kompakte Bauweise des Zylinders mit kleineren Einbaumaßen angeboten.



Nenndruck:	250bar
Kolbenstange:	geschliffen und hartverchromt, kann in Sonderfällen gehärtet werden
Endlagendämpfung:	ohne, stangen- und bodenseitig, beidseitig
Betriebstemperatur:	-20° C bis +80° C (für andere Temperaturen auf Anfrage)
Betriebsmittel:	Hydrauliköl auf Mineralölbasis (für andere Betriebsmittel auf Anfrage)
Kolbengeschwindigkeit:	0 - 0,5 m/s (Höhere Geschwindigkeiten auf Anfrage)
Kompaktdichtung:	erfüllt Haltefunktion
Glydring:	leichtgängig, stick-slip-frei, sehr gute statische Dichtheit
Flächenverhältnis Kolben-/ Ringfläche:	$\varphi = 1,6$ und $2$
Toleranz:	Hubtoleranz siehe 1.6 Winkeltoleranzen der Befestigungsbohrungen nach EN ISO 13920-BE

### 1.1 Rand- und Einsatzbedingungen

- Die mechanische Fluchtung der Bewegungsachse und damit die Befestigungspunkte von AROS-Zylinder und Kolbenstange sind sicher zu stellen. Seitenkräfte auf die Führungen von Kolbenstange und Kolben sind zu vermeiden. Gegebenenfalls ist das Eigengewicht des AROS-Zylinders oder der Kolbenstange zu berücksichtigen.
- Die Knicklänge/Knicklast der Kolbenstange beziehungsweise des AROS-Zylinders ist zu beachten. Auf Anfrage wird die maximale Knicklast rechnerisch ermittelt.
- Beachten Sie die maximal zulässigen Hubgeschwindigkeiten bezüglich der Eignung der Dichtungen, sowie ihre Verträglichkeit mit dem eingesetzten Betriebsmittel.
- Die maximal zulässigen Geschwindigkeiten beim Fahren in die Endlagen, auch unter Berücksichtigung von äußeren Lasten, sind zu beachten. Werden die Endlagen mit einer Geschwindigkeit  $> 0,1\text{m/s}$  (Richtwert) angefahren, sollte ein Zylinder mit Endlagendämpfung vorgesehen werden.



Gefahr

#### Drucküberhöhung

Der maximal zulässige Betriebsdruck ist in jedem Betriebszustand des AROS-Zylinders einzuhalten. Mögliche Druckübersetzungen resultierend aus dem Flächenverhältnis von Ringraum zu Kolbenfläche und möglichen Drosselstellen sind zu vermeiden.

- Schädliche Umgebungseinflüsse, wie z.B. aggressive Feinstpartikel, Dämpfe, hohe Temperaturen usw. sowie Verschmutzungen und Schädigungen der Hydraulikflüssigkeit sind zu vermeiden.



**Bei Unklarheit bezüglich der Medienverträglichkeit oder Überschreitung der Rand- und Einsatzbedingungen bitten wir um Rücksprache.**

### 1.2 Lebensdauer

Die AROS-Zylinder der Baureihe ZDV7 sind solide, geschraubte Zylinder. Die Zuverlässigkeit hängt stark von der Anwendung ab. Aufgrund der geschraubten Ausführung ist die Lebensdauer deutlich höher als bei einer geschweißten Version. Über die Einsatzgrenzen bei höheren Zyklen  $> 1.000.000$  sprechen Sie bitte mit unserer Technik.

### 1.3 Abnahme

Jeder Zylinder wird nach AROS-Standard und in Übereinstimmung mit ISO 10100:2001 geprüft.

### 1.4 Sicherheitshinweise

Für Montage, Inbetriebnahme und Wartung von AROS-Zylindern ist die „Allgemeine Betriebs- und Montageanleitung für Hydraulikzylinder“ zu beachten!

Service- und Reparaturarbeiten sind durch die AROS Hydraulik GmbH bzw. durch speziell hierfür geschultes Personal auszuführen. Für Schäden infolge Montage, Wartung oder Reparatur, die nicht durch die AROS Hydraulik GmbH ausgeführt wurden, wird keine Gewährleistung übernommen.



## 1.5 Checklisten

Zylinder, deren Kenngrößen und Einsatzdaten von den im Datenblatt angegebenen Werten abweichen, können nur auf Anfrage als Sonderzylinder angeboten werden. Für Angebote müssen die Abweichungen der Kenngrößen und Einsatzdaten im Pflichtenheft für AROS-Zylinder beschrieben werden.

## 1.6 Hubtoleranzen

Nennhub	Toleranz
$\leq 1\ 250$	+2 0
$> 1\ 250 \leq 3\ 150$	+5 0
$> 3\ 150 \leq 8\ 000$	+8 0

Maße in Millimeter



# Baureihe ZDV7

## Doppeltwirkende Hydraulikzylinder

Produktkatalog:  
7-ZD7  
Juli 2016

## 2 Typenschlüssel

**ZDV7 C – N – DB – 80 – 56 – 600 – G3/4 – G-V + GA3-50**

### Hydraulikzylinder doppeltwirkend

Baureihe 7

#### Bauform:

X – Grundauführung  
G – Gelenkauge am Zylinderboden  
C – Flansch stangenseitig  
D – Flansch bodenseitig

#### Norm- oder kompakte Reihe

N – Einbaumaß nach DIN 24333  
K – Einbaumaß der kompakten Reihe,  
Maße mit \* gekennzeichnet

#### Dämpfung

DH – Dämpfung bodenseitig  
DV – Dämpfung stangenseitig  
DB – Dämpfung auf beiden Seiten  
--- – ohne Dämpfung

#### Kolben-Ø in mm (D)

#### Kolbenstangen-Ø in mm (d)

#### Zylinderhub in mm

Nähere Angaben über zulässige Hublängen (Knicklängen) können der Druckschrift 0-Z-01 entnommen werden

#### Anschlüsse

G – Withworth Rohrgewinde

#### Dichtungsart

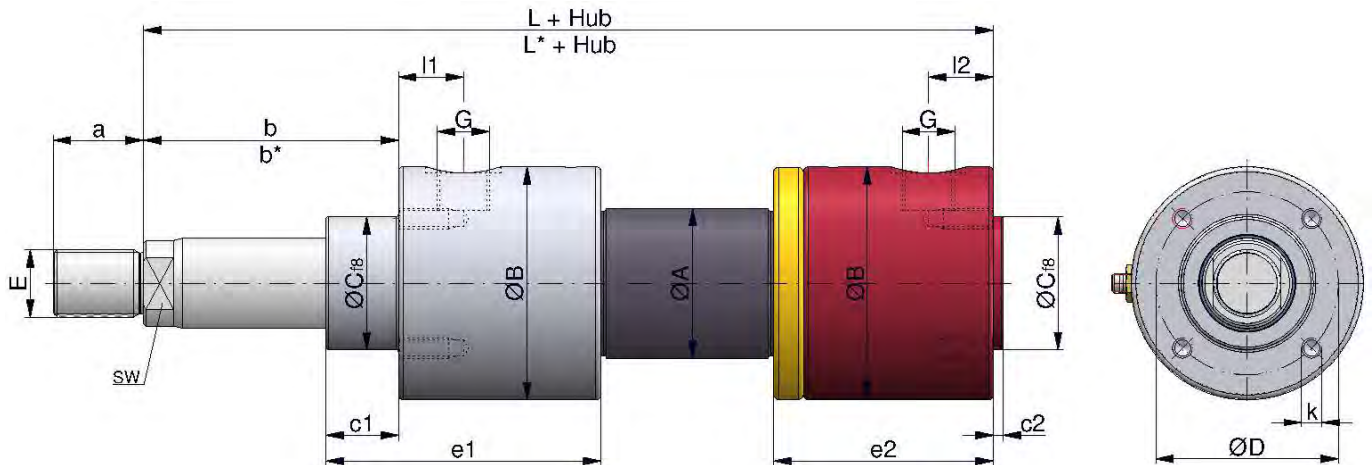
--- – Kompaktdichtung (Standard)  
G – Glydring  
V – Dichtungswerkstoff VITON (mit Kolbendichtung Glyd-Ring)

#### Befestigung (entfällt bei Nichtbedarf)

### 3 Bauformen

#### 3.1 Bauform X (A)

##### Grundauführung ohne Befestigung

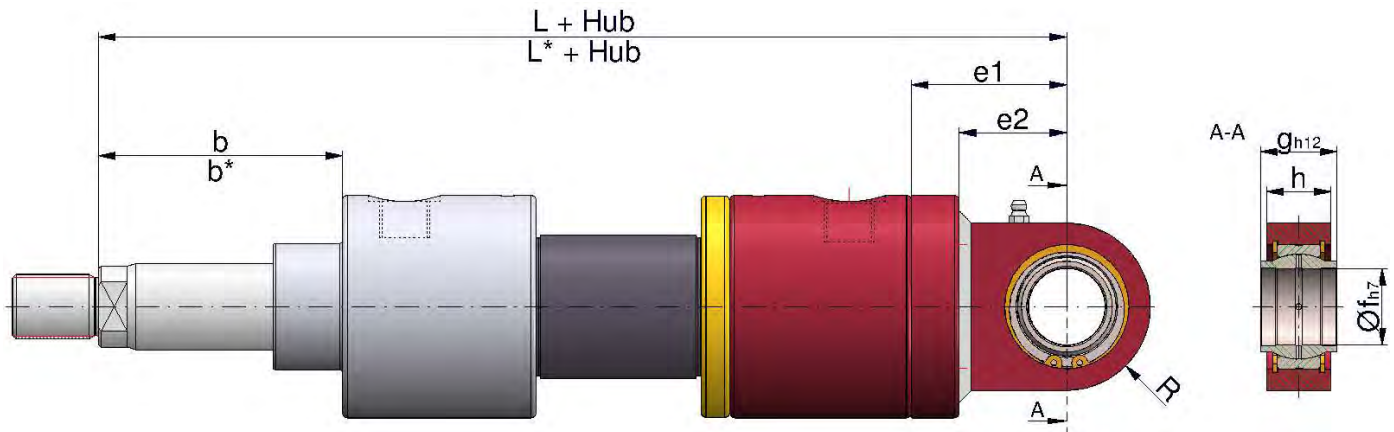


Typ ZDV7X												
<b>Kolben</b>	40		50		63		80		100		125	
<b>Stange</b>	25	28	32	36	40	45	50	56	63	70	80	90
<b>G</b>	G ½		G ½		G ¾		G ¾		G 1		G 1	
<b>Hub min.</b>	50											
<b>A</b>	50	60	75	95	120	150						
<b>B</b>	82	93	108	128	158	197						
<b>C</b>	43	53	65	82	98	120						
<b>E</b>	M20 x 1,5		M27 x 2		M33 x 2		M42 x 2		M48 x 2		M64 x 3	
<b>L</b>	--		240		270		300		335		390	
<b>L *</b>	157		185		205		223		247		269	
<b>SW</b>	20	22	27	27	32	36	40	46	50	60	70	80
<b>a</b>	28		36		45		56		63		85	
<b>b</b>	--		102		118		137		156		197	
<b>b *</b>	36		47		53		60		68		76	
<b>c1</b>	21		29		32		36		41		45	
<b>c2</b>	3		4		4		4		5		5	
<b>e1</b>	92		110		120		135		145		156	
<b>e2</b>	76		88		94		103		111		116	
<b>l1</b>	23		26		31		36		37		37	
<b>l2</b>	22		26		27		27		30		30	
<b>D</b>	62		73		87		105		128		158	
<b>k</b>	M 8		M 8		M 10		M 12		M 16		M 20	
<b>Dä.-Länge</b>	25		25		28		30		35		40	

Kolben bis Ø 40mm nur in kompakter Ausführung (nicht genormt)

\* Einbaumaße der kompakten Baureihe

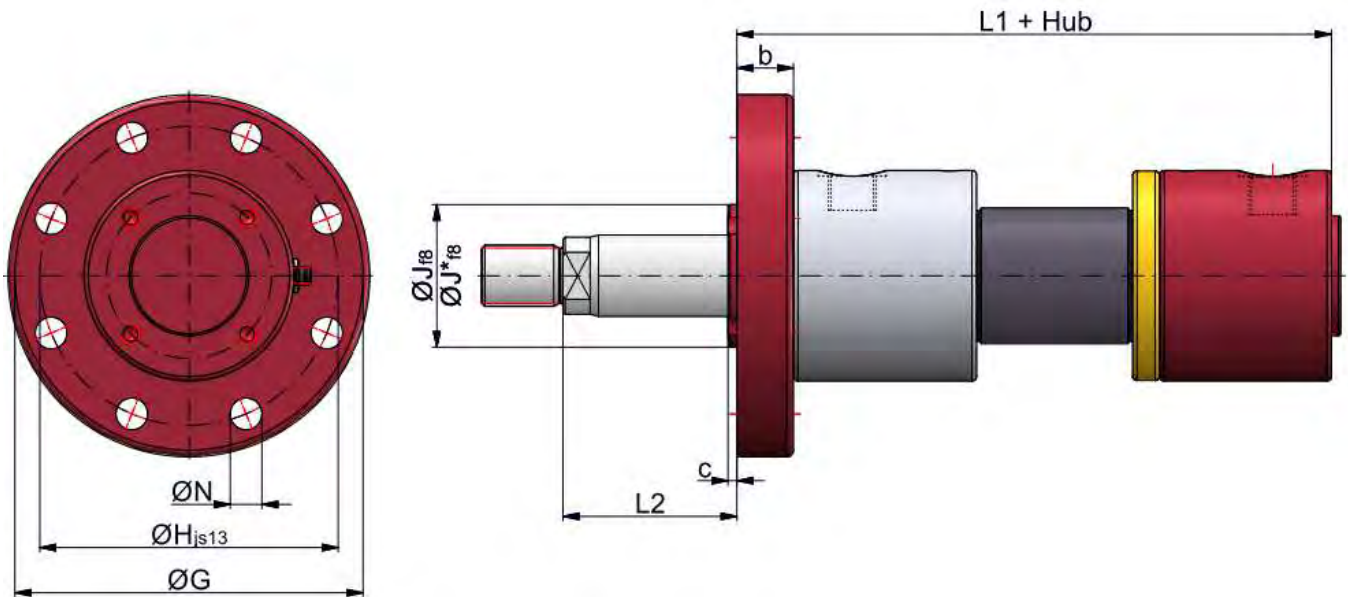
### 3.2 Bauform G (DB)



Typ ZDV7G												
Kolben	40		50		63		80		100		125	
	25	28	32	36	40	45	50	56	63	70	80	90
L1	---		305		348		395		442		520	
L*1	213		250		283		318		354		399	
b	---		102		118		137		156		197	
b*	36		47		53		60		68		76	
e1	56		65		78		95		107		130	
e2	38		45		58		70		77		90	
R	30		35		50		62		71		90	
f	25		32		40		50		63		80	
g	25		32		40		50		63		80	
h	23		27		35		40		55		60	

\* Einbaumaße der kompakten Baureihe

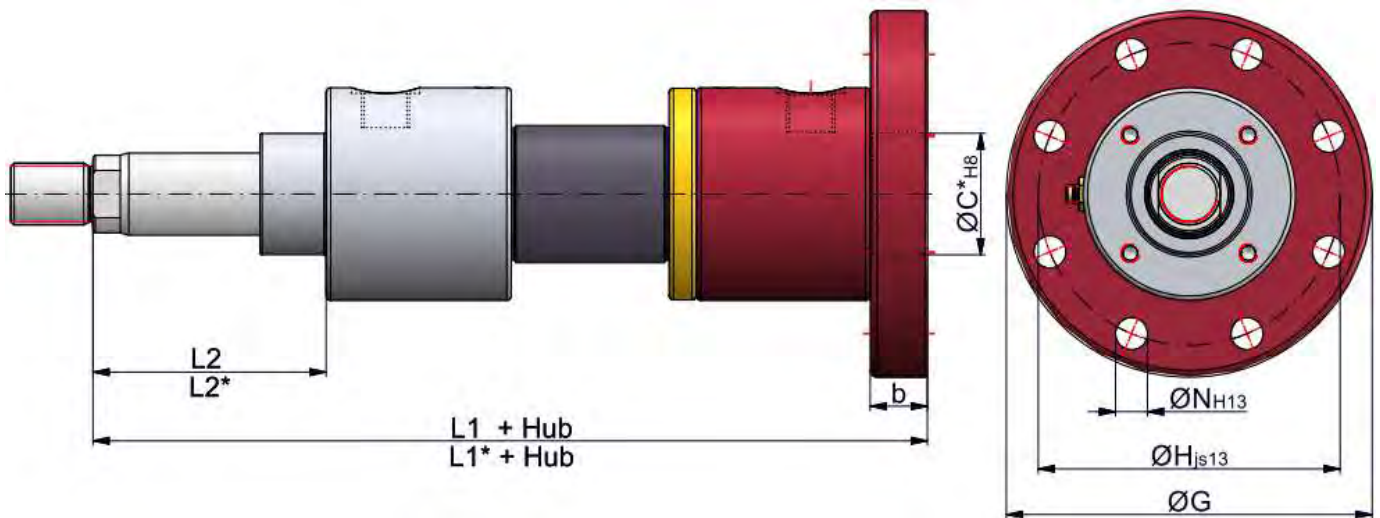
### 3.3 Bauform C (CA)



Typ ZDV7C												
Kolben	40		50		63		80		100		125	
Stange	25	28	32	36	40	45	50	56	63	70	80	90
L1	139		163		180		195		215		233	
L2	18		22		25		28		32		36	
G	145		160		180		210		250		290	
H	120		132		150		180		212		250	
J	---		63		75		90		110		132	
J*	43		53		65		82		98		120	
N	11		14		14		18		22		22	
b	18		25		28		32		36		40	
c	3		4		4		4		5		5	

\* Einbaumaße der kompakten Baureihe

### 3.4 Bauform D (CB)



Typ ZDV7D												
Kolben	40		50		63		80		100		125	
Stange	25	28	32	36	40	45	50	56	63	70	80	90
L1	---		265		298		332		371		430	
L*1	175		210		233		255		283		309	
L2	---		102		118		137		156		197	
L2*	36		47		53		60		68		76	
G	145		160		180		210		250		290	
H	120		132		150		180		212		250	
C*	43		53		65		82		98		120	
N	11		14		14		18		22		22	
b	18		25		28		32		36		40	

\* Einbaumaße der kompakten Baureihe

### 4 Befestigungsauge

Type	Zyl. $\varnothing$ D	Abmessungen (mm)													Gew. (kg)
		$\varnothing f$	E	L	a	d	B	e1	e2	b1	b2	h	g	k	
GA 3-25	40	25	M 20x1,5	65	29	58	30	27	94	54	17	21	25	M6	0,66
GA 3-32	50	32	M 27x2	80	37	70	38	32	115	66	22	27	32	M8	1,2
GA 3-40	63	40	M 33x2	97	46	89	47	41	142	80	26	32	40	M8	2,1
GA 3-50	80	50	M 42x2	120	57	108	58	50	174	96	32	40	50	M10	4,4
GA 3-63	100	63	M 48x2	140	64	132	70	62	211	114	38	52	63	M12	7,6
GA 3-80	125	80	M 64x3	180	86	168	90	78	270	148	48	66	80	M 16	14,5

**GA3-...**  
(nach DIN 24338 – ISO 6982)

