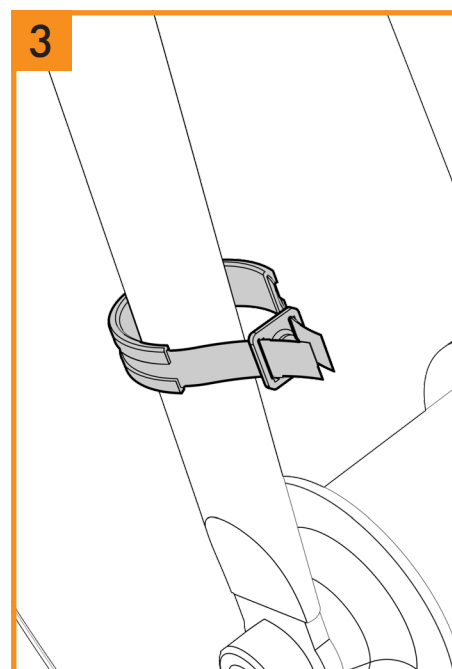
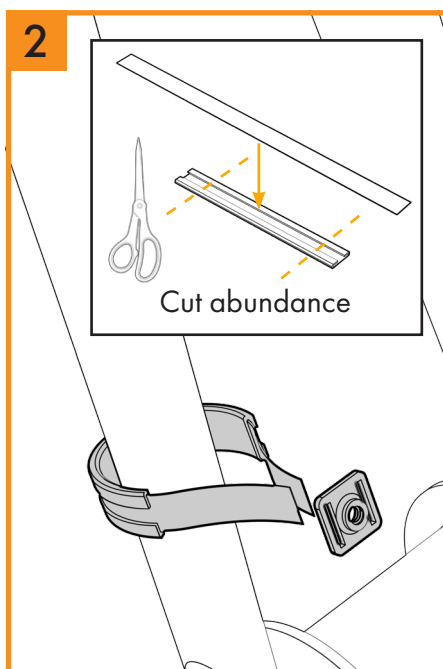
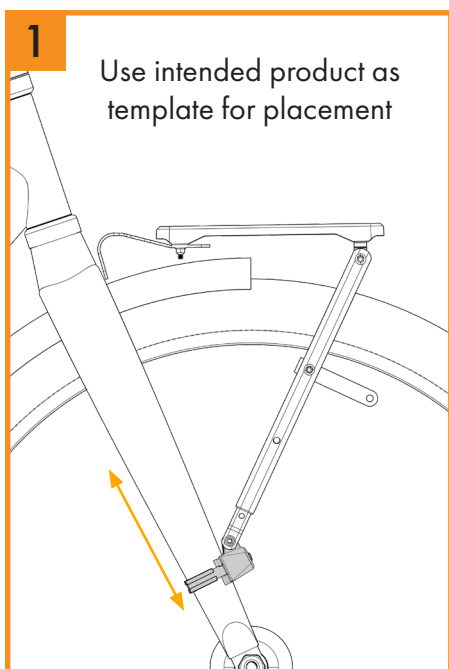
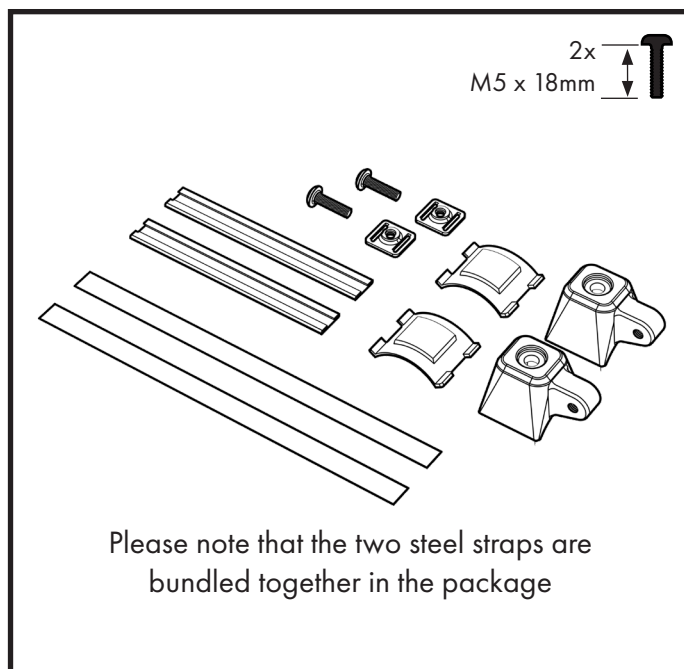
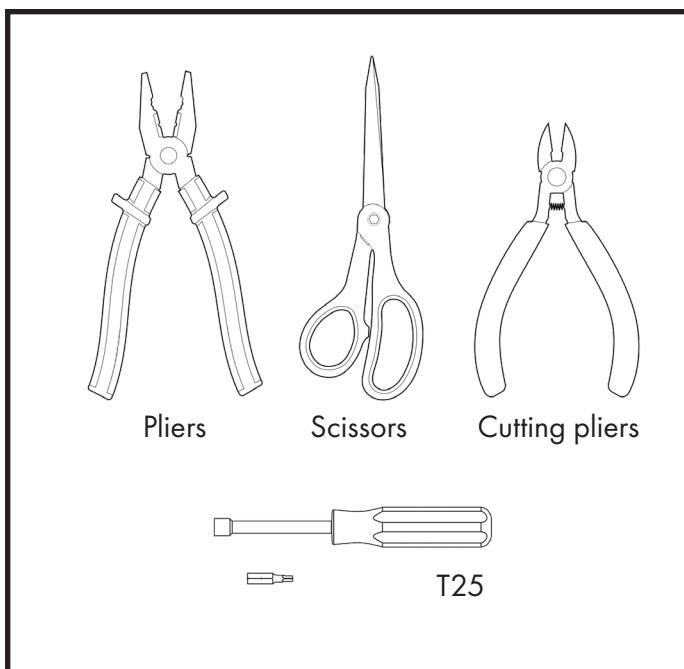
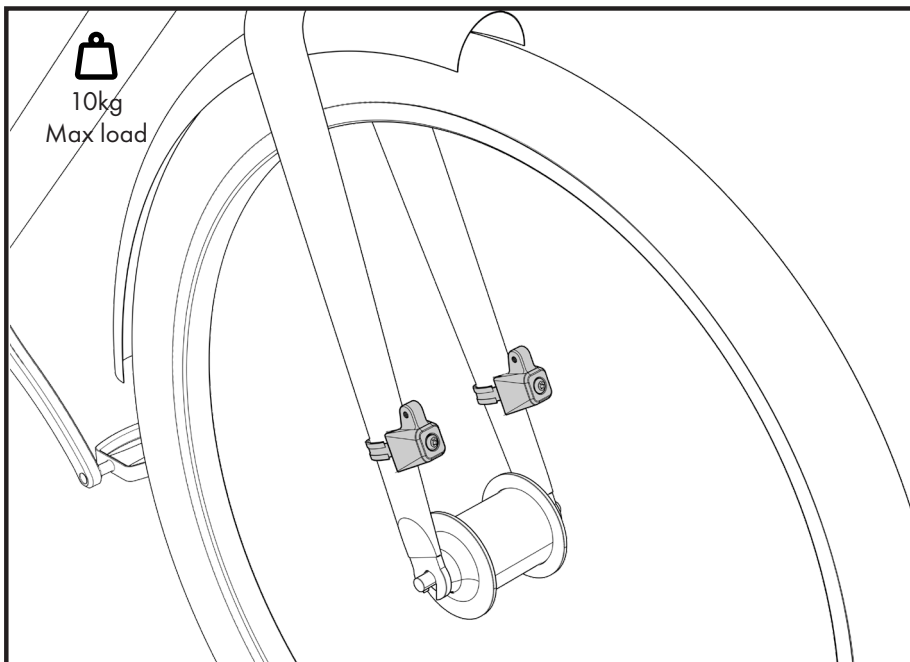
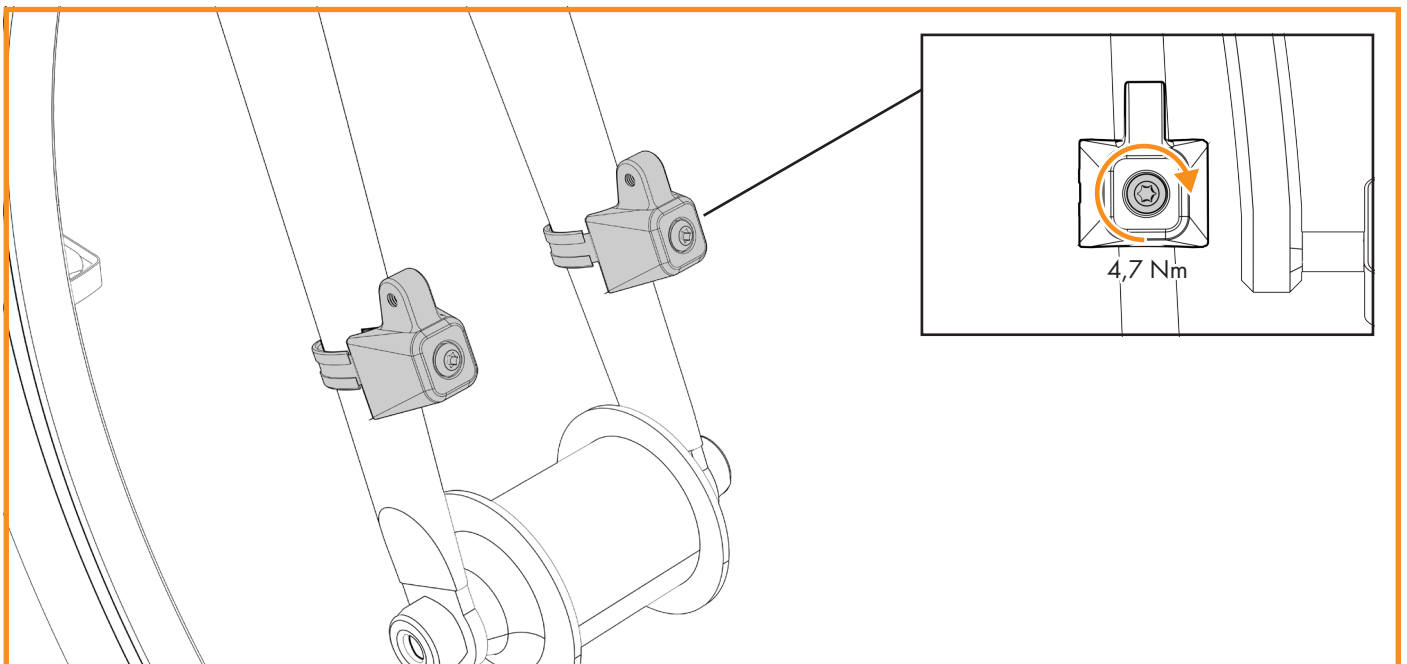
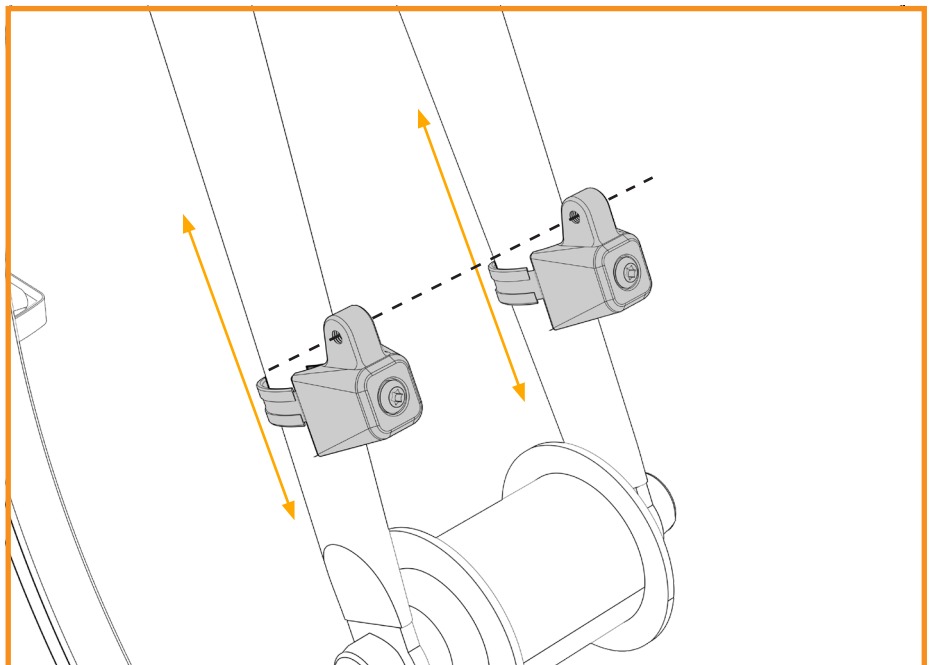
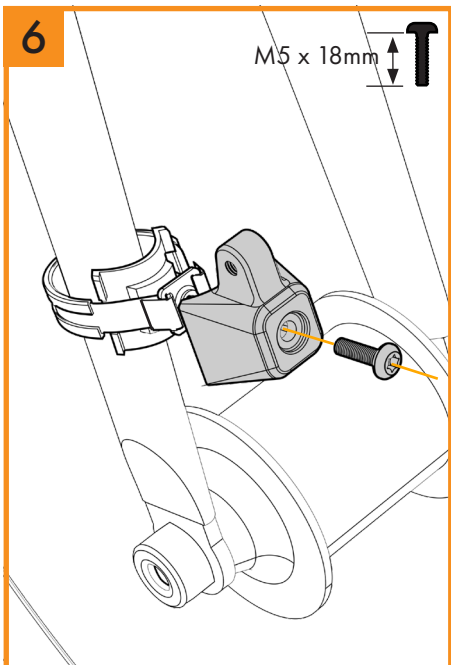
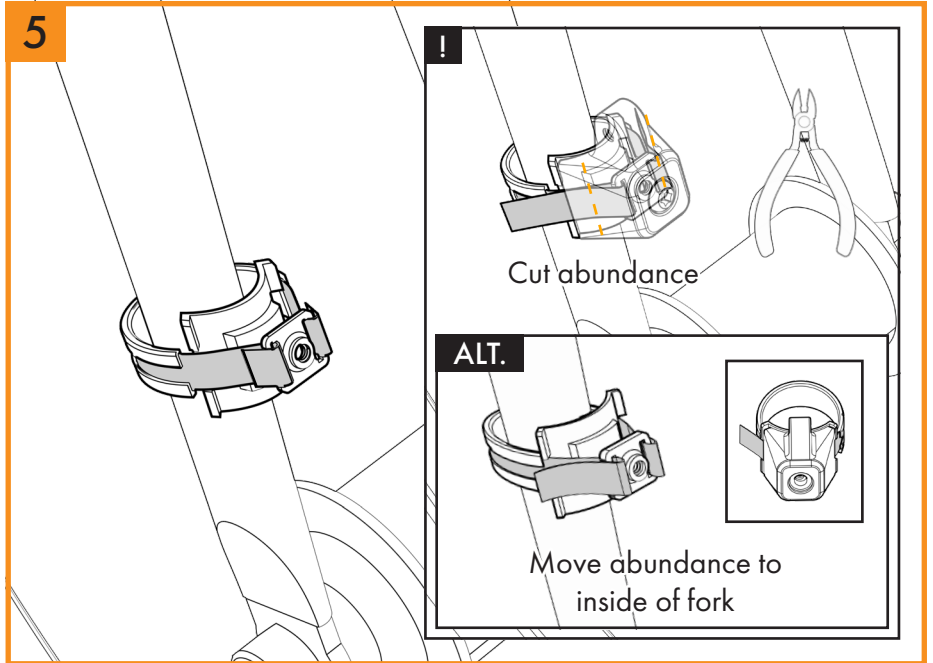
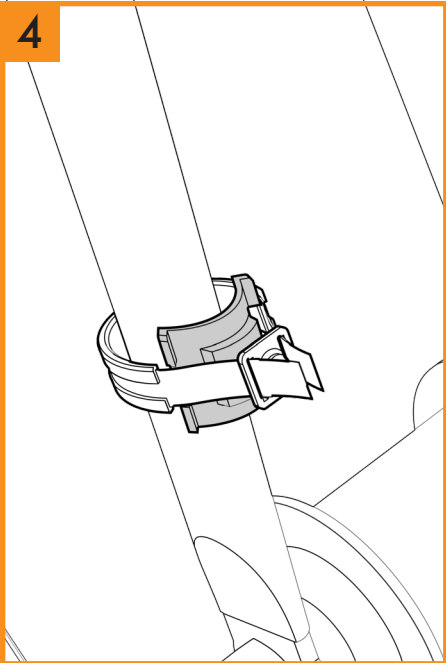


**MULTI FIX KIT**

AtranVelo AB  
Vinbergsvägen 4  
311 50 Falkenberg  
info@atranvelo.com





## Safety instructions MULTI FIX KIT.

It is mandatory to read these safety instructions. Failure to follow the instructions and assembly instructions may result in serious injury to the cyclist while riding.

**NOTE:** This product contains small parts such as fasteners and plastic bags. Keep them out of the reach of children, as there is a risk of suffocation.

To ensure that the rack is the safest way to transport luggage on a bicycle, this information must be understood and followed. The basic rule is to check the front rack, MULTI FIX KIT and other mounting details regularly to avoid any problems that may arise. It is **particularly important** to carry out a thorough check of the bicycle, rack and any mounted accessories before starting your bike ride. In other words, every time before you start your bike ride, make sure that the bike complies with all traffic regulations applicable in the country you are cycling in and that the bike and its accessories are mounted and checked in accordance with each manufacturer's instructions.

- **WARNING:** Check that the geometry and strength of the bicycle on which the MULTI FIX KIT is to be mounted are compatible with the MULTI FIX KIT specifications.
- The MULTI FIX KIT should be mounted at the front of the bicycle's front fork, where its specific mounting points serve as attachment points for the front rack. Read and understand the mounting instructions before starting the installation. The mounting instructions describe which fasteners to use and where to use them, as well as the recommended tightening torques. The Multi Fix kit can be used on front forks with a diameter between 28 mm and 38 mm.
  - **IMPORTANT:** After assembly, carefully check that everything is tightened properly by pulling and shaking the front rack and thus also the MULTI FIX KIT. Then look at and feel each attachment point to ensure that they are intact and that the MULTI FIX KIT and rack are still securely attached before using the bicycle.
- **The maximum load capacity is 6 kg per MULTI FIX KIT piece.** Never exceed the maximum permitted load.
- **IMPORTANT:** Before each bike ride, check that the MULTI FIX KIT and front rack are securely fastened in accordance with the respective mounting instructions and these safety instructions for the MULTI FIX KIT, that no fasteners are loose and that no part of the MULTI FIX KIT is broken.
- **WARNING:** Before starting your bike ride, check that no straps or other parts of the luggage can get caught in the wheels during the ride.
- **WARNING:** The MULTI FIX KIT must not be modified or altered under any circumstances.
- **WARNING:** The bicycle behaves differently when the front carrier is loaded. Test ride the bicycle in a safe place before riding in traffic. Be aware that steering and braking in particular are affected when the rack is loaded. Ensure that you never exceed the maximum load capacity of the rack or the bicycle.
- Manufacturer: AtranVelo AB, Vinbergsvägen 4, 311 50 Falkenberg, Sweden. Brand: AtranVelo. Model: MULTI FIX KIT.
- The type(s) of bicycle(s) for which the MULTI FIX KIT is intended is a vehicle that has at least two wheels and is powered solely or mainly by the muscular energy of the person on the vehicle, particularly by means of pedals, or is equipped with pedals and an auxiliary motor, which cannot be powered solely by means of this auxiliary motor, except in start-up mode.

**MAINTENANCE:** Follow the recommendations in your bicycle manual regarding cleaning agents when washing. At the same time, carefully check that nothing is broken on the MULTI FIX KIT or front rack. If there is damage to the paintwork, repair it with a small brush in a colour that matches the MULTI FIX KIT in a colour for aluminium/metal. Remember to clean the area around the paint damage thoroughly first. Contact your local paint shop for more information.

**PLEASE NOTE:** AtranVelo AB cannot be held responsible for personal injury or damage to the product caused by incorrect installation, assembly (failure to follow the assembly instructions), storage, improper maintenance, misuse or use that does not comply with the technical or user specifications (failure to follow the assembly instructions and/or safety instructions), or that has occurred due to changes or repairs carried out by you or a third party. If you have any questions, please contact the bicycle shop where you made your purchase so that they can assist you.

**Important:** Keep the safety instructions and assembly instructions readily available for future reference.

For more information, visit our website [www.atranvelo.com](http://www.atranvelo.com) or contact us at [info@atranvelo.com](mailto:info@atranvelo.com)

## Sicherheitshinweise MULTI FIX KIT.

Das Lesen dieser Sicherheitshinweise ist obligatorisch. Die Nichtbeachtung der Hinweise und Montageanweisungen kann zu schweren Verletzungen des Radfahrers während der Fahrt führen.

**HINWEIS:** Dieses Produkt enthält Kleinteile wie Befestigungselemente und Plastiktüten. Bewahren Sie diese außerhalb der Reichweite von Kindern auf, da Erstickungsgefahr besteht.

Um sicherzustellen, dass der Gepäckträger die sicherste Möglichkeit zum Transport von Gepäck auf einem Fahrrad ist, müssen diese Informationen verstanden und befolgt werden. Die Grundregel lautet, den vorderen Gepäckträger, das MULTI FIX KIT und andere Befestigungsdetails regelmäßig zu überprüfen, um mögliche Probleme zu vermeiden. Es ist **besonders wichtig**, das Fahrrad, den Gepäckträger und alle montierten Zubehörteile vor Beginn der Fahrradtour gründlich zu überprüfen. Mit anderen Worten: Vergewissern Sie sich jedes Mal vor Beginn Ihrer Radtour, dass das Fahrrad allen im Land, in dem Sie radeln, geltenden Verkehrsregeln entspricht und dass das Fahrrad und sein Zubehör gemäß den Anweisungen des jeweiligen Herstellers montiert und überprüft wurden.

- **WARNUNG:** Überprüfen Sie, ob die Geometrie und Festigkeit des Fahrrads, an dem das MULTI FIX KIT montiert werden soll, mit den Spezifikationen des MULTI FIX KIT kompatibel sind.
- Das MULTI FIX KIT sollte an der Vorderseite der Vorderradgabel des Fahrrads montiert werden, wo seine speziellen Befestigungspunkte als Befestigungspunkte für den Frontgepäckträger dienen. Lesen und verstehen Sie die Montageanleitung, bevor Sie mit der Installation beginnen. In der Montageanleitung wird beschrieben, welche Befestigungselemente wo zu verwenden sind und welche Anzugsmomente empfohlen werden. Das Multi Fix Kit kann an Vorderradgabeln mit einem Durchmesser zwischen 28 mm und 38 mm verwendet werden.
  - **WICHTIG:** Überprüfen Sie nach der Montage sorgfältig, ob alles fest sitzt, indem Sie am vorderen Gepäckträger und damit auch am MULTI FIX KIT ziehen und schütteln. Sehen Sie sich dann alle Befestigungspunkte an und fühlen Sie sie ab, um sicherzustellen, dass sie intakt sind und dass das MULTI FIX KIT und der Gepäckträger noch fest sitzen, bevor Sie das Fahrrad benutzen.
- **Die maximale Tragfähigkeit beträgt 6 kg pro MULTI FIX KIT-Teil.** Überschreiten Sie niemals die maximal zulässige Belastung.
- **WICHTIG:** Überprüfen Sie vor jeder Fahrt, ob das MULTI FIX KIT und der Frontgepäckträger gemäß den jeweiligen Montageanleitungen und diesen Sicherheitshinweisen für das MULTI FIX KIT sicher befestigt sind, keine Befestigungselemente locker sind und keine Teile des MULTI FIX KIT beschädigt sind.
- **WARNUNG:** Vergewissern Sie sich vor Beginn Ihrer Fahrradtour, dass sich während der Fahrt keine Gurte oder andere Teile des Gepäcks in den Rädern verfangen können.
- **WARNUNG:** Das MULTI FIX KIT darf unter keinen Umständen verändert oder modifiziert werden.
- **WARNUNG:** Das Fahrrad verhält sich anders, wenn der vordere Gepäckträger beladen ist. Testen Sie das Fahrrad an einem sicheren Ort, bevor Sie im Straßenverkehr fahren. Beachten Sie, dass insbesondere das Lenken und Bremsen beeinträchtigt sind, wenn der Gepäckträger beladen ist. Achten Sie darauf, dass Sie die maximale Tragfähigkeit des Gepäckträgers oder des Fahrrads niemals überschreiten.
- Hersteller: AtranVelo AB, Vinbergsvägen 4, 311 50 Falkenberg, Schweden. Marke: AtranVelo. Modell: MULTI FIX KIT.
- Der/die Fahrradtyp(en), für den/die das MULTI FIX KIT bestimmt ist, ist ein Fahrzeug mit mindestens zwei Rädern, das ausschließlich oder hauptsächlich durch die Muskelkraft der auf dem Fahrzeug befindlichen Person, insbesondere mittels Pedalen, angetrieben wird oder mit Pedalen und einem Hilfsmotor ausgestattet ist, das außer im Startmodus nicht ausschließlich durch diesen Hilfsmotor angetrieben werden kann.

**WARTUNG:** Befolgen Sie beim Waschen die Empfehlungen in Ihrem Fahrradhandbuch bezüglich Reinigungsmitteln. Überprüfen Sie gleichzeitig sorgfältig, ob am MULTI FIX KIT oder am Frontgepäckträger nichts beschädigt ist. Bei Lackschäden reparieren Sie diese mit einem kleinen Pinsel in einer Farbe, die zum MULTI FIX KIT passt, in einer Farbe für Aluminium/Metall. Denken Sie daran, den Bereich um den Lackschaden herum zuerst gründlich zu reinigen. Weitere Informationen erhalten Sie bei Ihrer örtlichen Lackiererei.

**BITTE BEACHTEN SIE:** AtranVelo AB haftet nicht für Personenschäden oder Schäden am Produkt, die durch unsachgemäße Installation, Montage (Nichtbeachtung der Montageanleitung), Lagerung, unsachgemäße Wartung, Missbrauch oder Verwendung, die nicht den technischen oder Benutzerspezifikationen entspricht (Nichtbeachtung der Montageanleitung und/oder Sicherheitshinweise), oder durch Änderungen oder Reparaturen, die von Ihnen oder Dritten durchgeführt wurden, verursacht wurden. Wenn Sie Fragen haben, wenden Sie sich bitte an das Fahrradgeschäft, in dem Sie Ihr Produkt gekauft haben, damit Ihnen dort weitergeholfen werden kann.

**Wichtig:** Bewahren Sie die Sicherheitshinweise und die Montageanleitung zum späteren Nachschlagen griffbereit auf.

Weitere Informationen finden Sie auf unserer Website [www.atranvelo.com](http://www.atranvelo.com) oder kontaktieren Sie uns unter [info@atranvelo.com](mailto:info@atranvelo.com).

## Säkerhetsinstruktioner MULTI FIX KIT.

Det är obligatoriskt att läsa denna säkerhetsinstruktion. Underlåtenhet att följa instruktionen och monteringsanvisningar kan leda till allvarliga skador på cyklisten under färd.

**OBSERVERA:** Denna produkt innehåller smådelar som fästelement och plastpåsar. Förvara dem utom räckhåll för barn, tänk på kvävningsrisken.

För att säkerställa att pakethållare är det säkraste sättet att transportera bagage på en cykel, måste denna information förstås och följas. Grundregeln är att kontrollera frampakethållaren, MULTI FIX KIT och övriga monteringsdetaljer regelbundet för att undvika problem som kan uppstå, **särskilt viktigt** att genomföra en noggrann kontroll av cykel, pakethållare och eventuella monterade tillbehör innan påbörjad cykeltur. Med andra ord, varje gång innan du påbörjar din cykeltur, se till att cykeln uppfyller alla trafikregler som gäller i landet du cyklar och att cykeln och dess tillbehör är monterade och kontrollerade enligt varje tillverkarens föreskrifter.

- **WARNING:** Kontrollera att de geometriska uppgifterna och hållfastheten på den cykel som MULTI FIX KIT ska monteras, är kompatibla med MULTI FIX KIT specifikationer.
- MULTI FIX KIT skall monteras framtill på cykelns framgaffelben där dess specifika monteringspunkter fungerar som infästningspunkter för frampakethållare. Läs och förstå monteringsanvisningen innan monteringen påbörjas. Vilka fästelement, samt var dessa skall användas finns beskrivet i monteringsanvisningarna, så även rekommenderade åtdragningsmoment. Multi Fix kit kan möta framgafflar mellan 28 mm och 38 mm i diameter.
  - **VIKTIGT:** Efter montering kontrollera noggrant att allt är åtdraget ordentligt genom att dra och skaka frampakethållaren och därmed även MULTI FIX KIT. Titta och känn sedan på varje infästningspunkt, så att dessa är intakta och att MULTI FIX KIT samt pakethållare fortfarande sitter stumt monterat innan ni använder cykeln.
- **Den maximala lastkapaciteten är 6 kg per MULTI FIX KIT fäste.** Överskrid aldrig den maximalt tillåtna lasten.
- **VIKTIGT:** Kontrollera före varje cykeltur att MULTI FIX KIT och frampakethållaren är ordentligt festsatt enligt respektive monteringsinstruktion och denna säkerhetsinstruktion för MULTI FIX KIT, att inga fästelement är lösa och att ingen del av MULTI FIX KIT är trasig.
- **WARNING:** Kontrollera innan du påbörjar cykelturen att inga remmar eller andra delar av bagaget kan fastna i hjulen under cykelturen.
- **WARNING:** MULTI FIX KIT får inte modifieras eller ändras under några omständigheter.
- **WARNING:** Cykeln betar sig annorlunda när frampakethållaren är lastad. Provkör cykeln på en säker plats innan du ger dig ut i trafiken. Var medveten om att speciellt styrning och bromsning påverkas när pakethållaren är lastad. Se till att aldrig överskrida pakethållarens eller cykelns maximala lastkapacitet.
- Tillverkare: AtranVelo AB, Vinbergsvägen 4, 311 50 Falkenberg, Sverige. Varumärke: AtranVelo. Modell: MULTI FIX KIT.
- Den typ/de typer av cyklar som MULTI FIX KIT är avsedda för är ett fordon som har minst två hjul och drivs enbart eller huvudsakligen av personens muskelkraft i fordonet, särskilt med hjälp av pedaler, eller är utrustat med pedaler och en hjälpmotor, som inte kan drivas enbart med hjälp av denna hjälpmotor, förutom i starthjälpsläge.

**UNDERHÅLL:** Använd din cykelmanuals rekommendationer gällande rengöringsmedel vid tvätt. Kontrollera samtidigt omsorgsfullt att inget är trasigt på MULTI FIX KIT eller frampakethållaren. Finns det skador i lacken bättras dessa med en liten pensel i en färg av samma kulör som MULTI FIX KIT i en färg för aluminium/metall. Tänk på att rengöra grundligt runt lackskadan först. Kontakta din lokala färgbutik för mer information.

**OBSERVERA:** AtranVelo AB kan inte hållas ansvarig för personskador eller skador på produkt som uppstått på grund av felaktig installation, montering (bristande efterlevnad av monteringsinstruktionerna), förvaring, felaktigt underhåll, felanvändning eller användning som ej följer de tekniska eller användarmässiga specifikationer (bristande efterlevnad av monteringsinstruktionerna och/eller säkerhetsinstruktionen), eller som uppstått på grund av förändringar eller reparation som utförts av dig eller tredje part. Kontakta cykelbutiken där inköpet skett om du har frågor så att de kan hjälpa dig.

**Viktigt:** Spar säkerhetsinstruktion samt monteringsinstruktioner lätt tillgängliga för framtida behov

För mer information, besök vår webbplats [www.atranvelo.com](http://www.atranvelo.com) eller kontakta oss på [info@atranvelo.com](mailto:info@atranvelo.com)

