



EP2000 & B700

Ganzhaus-Energiespeichersystem

Mehr Leistung, mehr Einsparung

10,5kW~20kW | 14,7kWh~51,6kWh | Dreiphasig | Netzgekoppelt / Inselbetrieb

Was ist das EP2000 Ganzhaus- Energiespeichersystem (ESS)?

Beschleunigen Sie die Umstellung auf
Heimenergie mit Leichtigkeit.

EP2000
Hybrid-Wechselrichter

HV800
Spannungsregler

B700
Erweiterungsbatterie

B700
Erweiterungsbatterie

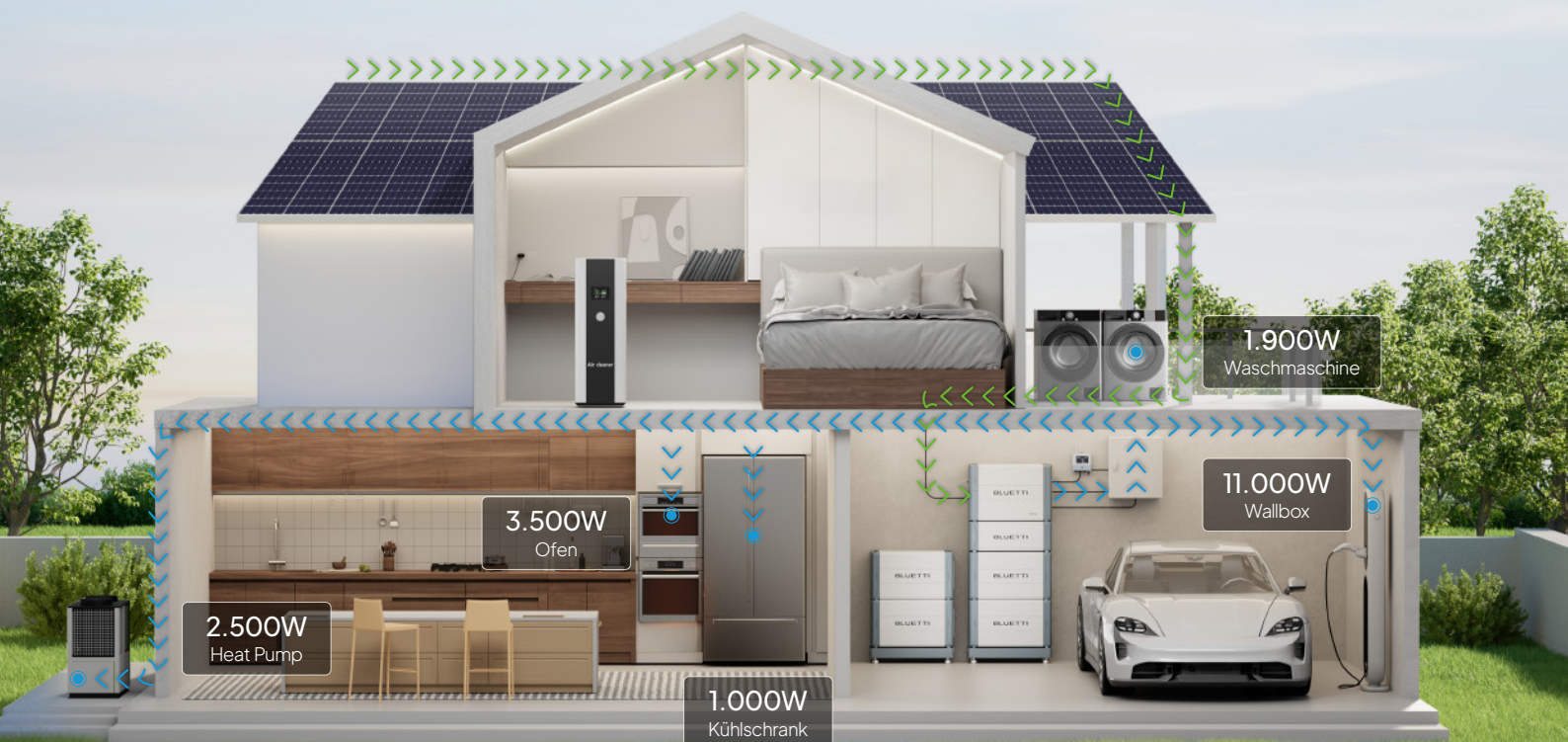


Das EP2000&B700 ist BLUETTI's neue All-in-One-Hochleistungs-Hochspannungs-Energiespeicherlösung, die einen Hybrid-PV-Wechselrichter und ein Energiespeichersystem umfasst. In Kombination mit Photovoltaikmodulen ist es ideal geeignet für Villen, große Einfamilienhäuser, kleine Gewerbe- und Industriebetriebe, landwirtschaftliche Betriebe und andere Anwendungen mit hohem Strombedarf.

Mit einer AC-Ausgangsleistung von 20 kW und einer PV-Eingangsleistung von 30 kWp kann das System die durch Solarenergie erzeugte Elektrizität optimal nutzen und eine Vielzahl von Geräten mit Strom versorgen, darunter auch Elektrofahrzeuge und Wärmepumpen.

Durch minimalen Investitionsaufwand erreicht man ein Höchstmaß an Selbstversorgung, was zu einer beispiellosen Energieunabhängigkeit und erheblichen Einsparungen bei den Stromkosten führt.

Ein System, volle Power





Warum das BLUETTI 2000 ESS?



Höhere Rendite

- Mit einer Ausgangsleistung von bis zu 20 kW und einer PV-Einspeisung von 30 kW mit einem einzigen System kommen Sie der 100%igen Energieautarkie unendlich nahe und können Ihre Stromkosten reduzieren; für die Kosten eines einzigen Systems können Sie die Rendite erzielen, die andere Marken mit zwei Systeme erst erreichen.



Leistungsstärkere und flexibleres Energiekonzept

- Ein einziges System realisiert eine wählbare Leistung von 10,5/15,5/20kW und eine skalierbare Kapazität von 14,7kWh~51,6kWh;
- Unterstützung für bis zu 3 Einheiten zur Parallelbetrieb, ermöglicht eine maximale Leistung von 60 kW und eine Speicherkapazität von 154,8 kWh, um den Energiebedarf von privaten/industriellen/gewerblichen Szenarien zu decken.



Energiesparen war noch nie so mühelos

- Unser integriertes Design vereint einen Hybrid-Wechselrichter für Photovoltaikanlagen mit einem Batteriespeichersystem. Die nahtlose Integration gewährleistet eine stabile Leistung ohne Kompromisse.
- Durch modulare Kombinationen ermöglichen wir eine mühelose Erweiterung, einfache Transportfähigkeit und schnelle Installation. Dank Plug-and-Play-Technologie verkürzt sich die Installationszeit im Vergleich zur vorherigen Generation um beeindruckende 50%.



Bessere Kompatibilität

- Egal, ob Sie bereits eine Photovoltaikanlage auf Ihrem Dach installiert haben oder planen, eine neue zu installieren, das EP2000 ESS bietet eine nahtlose Kompatibilität und passt sich effizient an.



Weitere herausragende Merkmale

10 Jahre Garantie auf das System, sichere LFP-Batteriezellen, elegantes Design, intelligente Verwaltung über die App, Backup-Schaltzeit von weniger als 10 ms, IP65-Schutzklasse.

Strom für jede Situation

EP2000+HV800	B700	Nennausgangsleistung / kW (Ohne PV-Einspeisung)	Nennausgangsleistung / kW (mit PV-Eingang)	Kapazität/kWh
1	2	10,5	20	14,7
	3	15,5	20	22,1
	4	20	20	29,49
	5			36,86
	6			44,2
	7			51,6
2	4-14	40 Max.	40 Max.	103,2 Max.
3	6-21	60 Max.	60 Max.	154,8 Max.

Eigenständiges Haus



Villa



Kommerzielle Nutzung



Farm



4 Betriebsmodi der APP - Leistungsstarke Intelligenz in Ihren Händen



Selbsterzeugung und Selbstverbrauch

Geeignet für Gebiete mit reichlich PV-Ressourcen und teuren Strompreisen

24/7

Backup-Stromversorgung

Für Gebiete mit instabilem Stromnetz zur Realisierung der USV-Funktion



Zeitgesteuerte Nutzung

Ideal für stabile Netze mit großen Preisunterschieden zwischen Spitzen- und Nebenlastzeiten

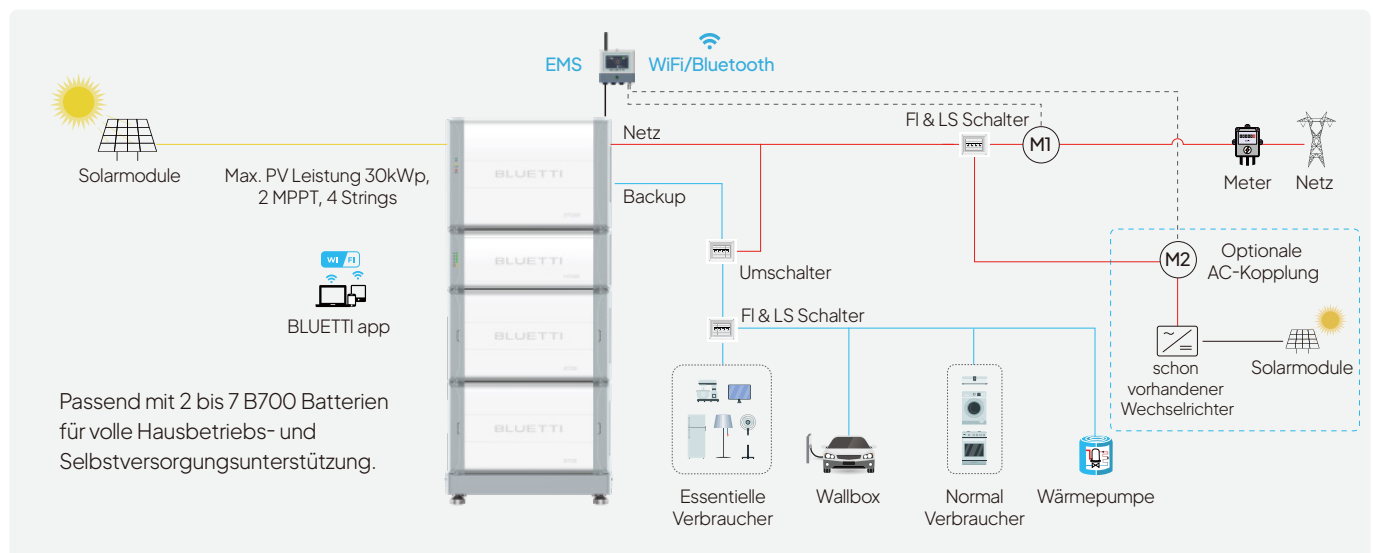


Kundenspezifischer Modus

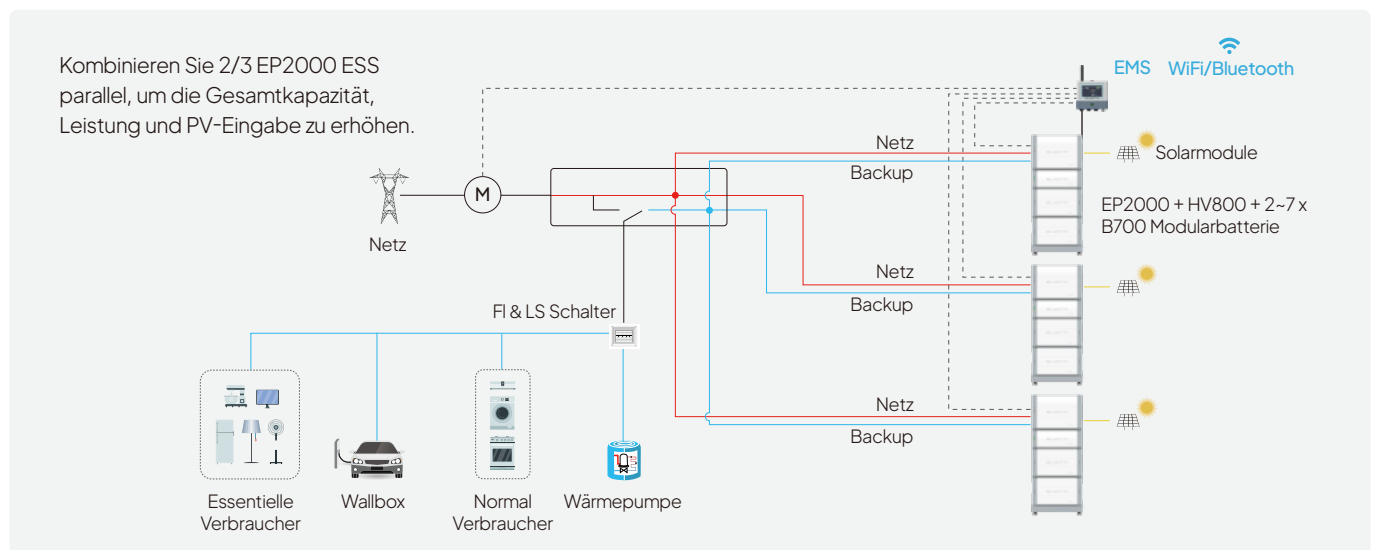
Individuelle Anpassung an die spezifischen Bedürfnisse des Benutzers

Wie funktioniert das EP2000 System?

Einzelner EP2000 für das ganze Haus



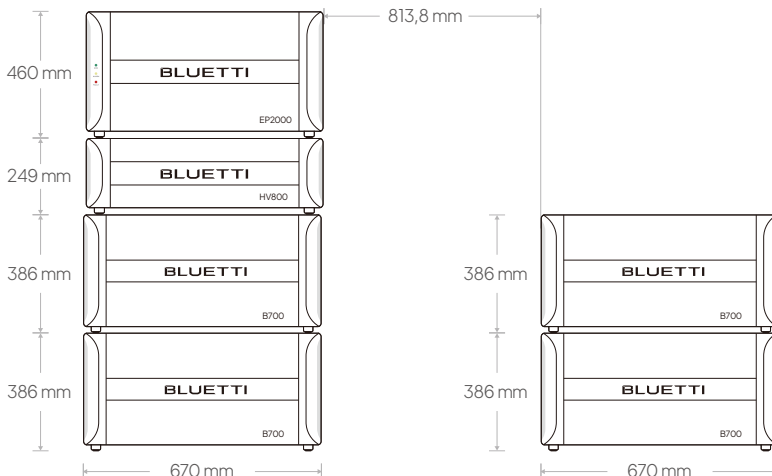
Parallelbetrieb für kleine Unternehmen



1 x EP2000 + HV800 + 2 x B700



1 x EP2000 + HV800 + 4 x B700



EP2000 Hybrid Wechselrichter

Allgemein

Betriebstemperatur	-20°C bis 60°C
Geräuschemission	≤50dB
Nettogewicht	60 kg
Kühlung	Zwangsluftkühlung
Anschlussmöglichkeiten	USB / Wi-Fi / Bluetooth
IP Schutzklassen	IP65
Eingangscheinleistung (Bypass + Laden)	40 kVA Max.

PV EINGANG

Max. PV Eingangsleistung	30 kW
Empfohlene maximale PV-Anlage	36kWp
MPPT Spannungsbereich / Nennspannung	160 V-850 V / 500 V
MPPT-Kanal / Strings pro MPPT	2/2
Einzelner MPPT-Eingangsstrom	30 A
Einzelner MPPT-Kurzschlussstrom	40 A
PV-Startspannung	180 V
Maximale PV-Eingangsspannung	1.000 V

Konformitäten

NA-Schutz**	Deutschland: VDE-AR-N 4105:2018, DIN VDE V0124-100:2020, Österreich: TOR Erzeuger Type A version 1.2, 18 April 2022 Australia: AS / NZS 4777.2:2020 Amd 1:2021
-------------	---

Sicherheit	IEC 62109-1, IEC 62109-2, EN 62109-1, EN 62109-2
------------	--

Garantie	10 Jahre
Abmessung (L x W x H)	670 mm x 280 mm x 460 mm
Eingangsfrequenz	50 Hz
Umschaltzeit	<10 ms
Netzanschluss	3L / N / PE

AC-AUSGANG (BACKUP)

Nennleistung	10,5 kW mit 2 B700 15,5 kW mit 3 B700 20,5 kW mit 4-7 B700
Nennausgangsleistung (mit PV-Eingang)	20kW
Nennspannung	230 / 400 VAC
Frequenz	50 Hz

HV800 Batterie-Controller

Allgemein

Anzahl der unterstützten B700-Tandemverbindungen	2-7 Stränge
Betriebsspannungsbereich	130 V-800 V
Maximaler Lade-/Entladestrom	70 A Max.
Gewicht	19 kg

Konformitäten

Sicherheit	IEC 62619, EN 62619, VDE-AR-E 2510-50, UN38.3
------------	---

Abmessung (L x W x H)	670 mm x 280 mm x 249 mm
Geräuschemission	<25dB
Garantie	10 Jahre

Emissions	EN IEC 61000-6-3, EN IEC 61000-6-1
RoHS	2011/65/EU and (EU) 2015/863

B700 Modulare Batterie

Allgemein

Batterie-Chemie	LiFePO4
Kapazität	7.372,8 Wh
IP Schutzklassen	IP65
Nettogewicht	72kg
Abmessung	670 mm x 280 mm x 386 mm

Konformitäten

Entspricht HV800

** Die Spezifikationen können jederzeit ohne Ankündigung geändert werden.



Kontaktieren Sie uns