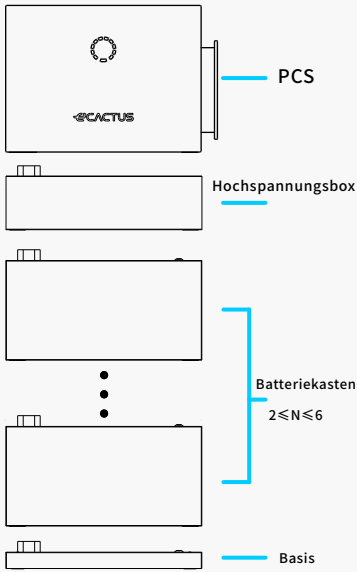


# Schnellinstallationsanleitung

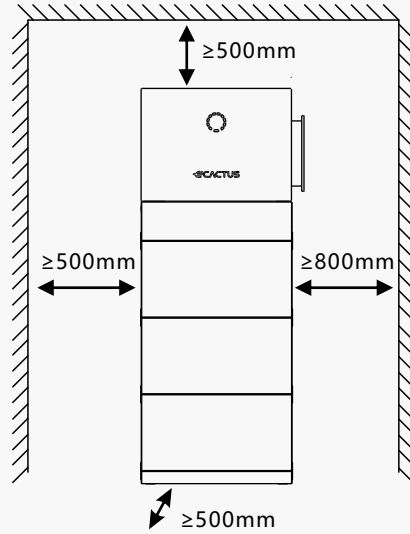


Hinweis: Bitte scannen Sie den QR-Code und lesen Sie das Benutzerhandbuch von Agave-TH sorgfältig vor der Installation.

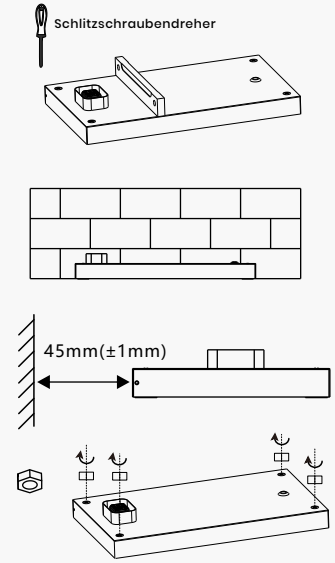
## A Modulvorstellung



## B Anforderungen an den Installationsraum

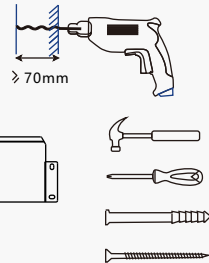
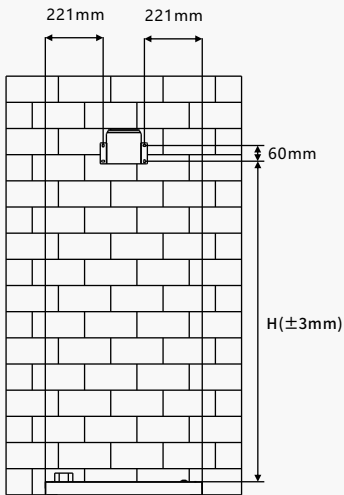


## SCHRITT 1



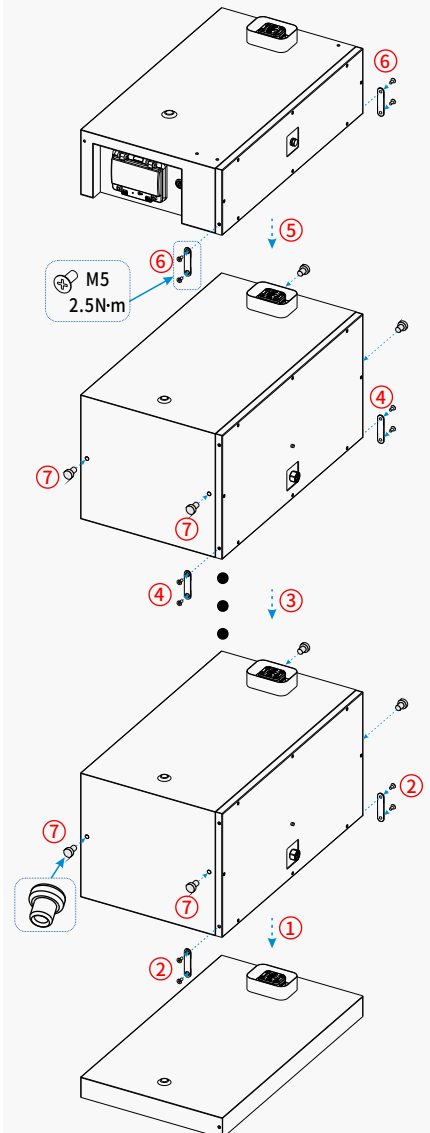
**⚠** Nach dem Nivellieren des Sockels müssen die vier Muttern angezogen werden.

## SCHRITT 2

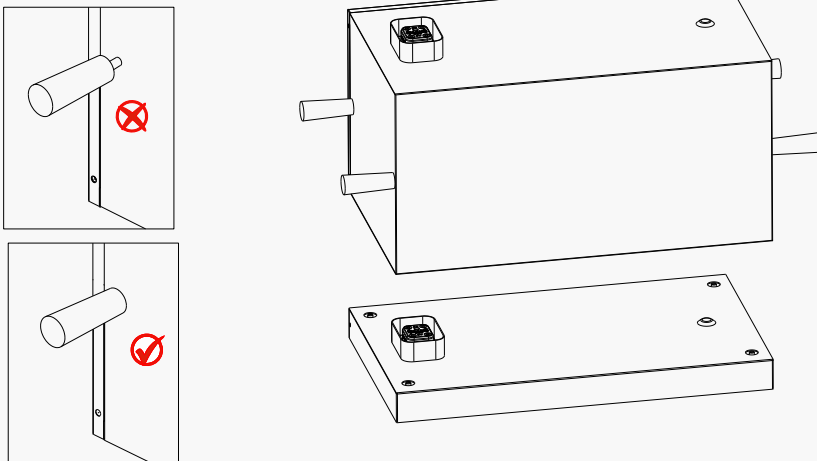


N	H(mm)
2	1062
3	1367
4	1672
5	1977
6	2282

## SCHRITT 4



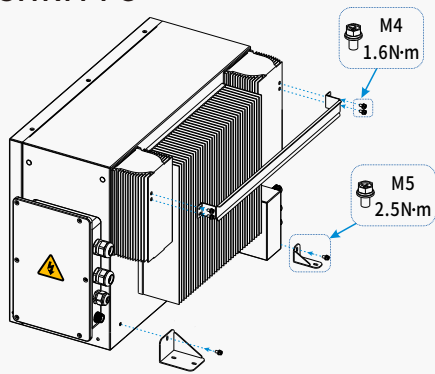
## SCHRITT 3



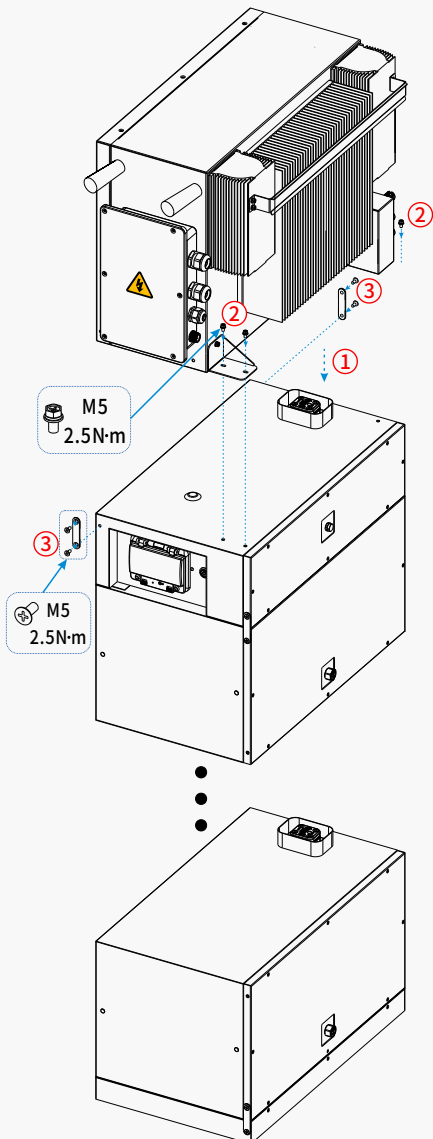
\*Stellen Sie sicher, dass der Griff vor der Handhabung festgezogen ist.

# Schnellinstallationsanleitung

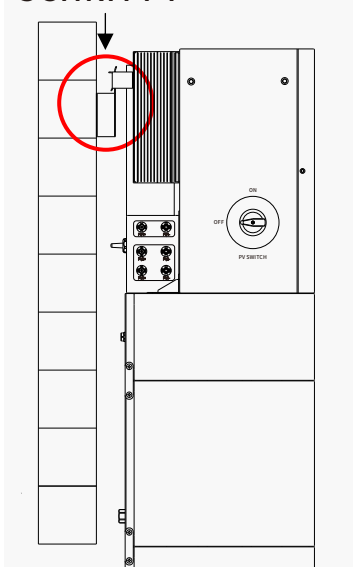
## SCHRITT 5



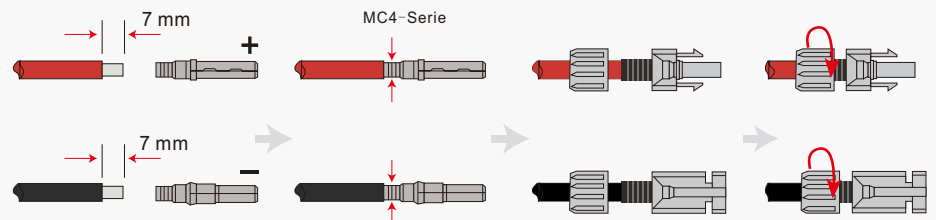
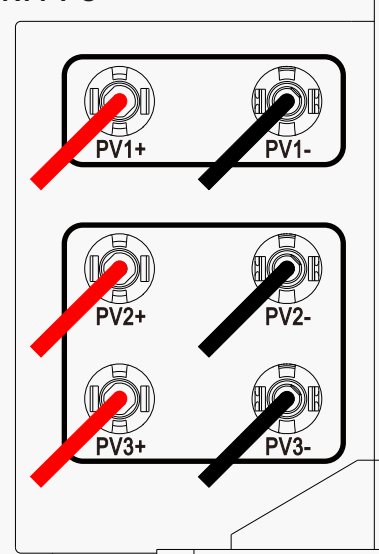
## SCHRITT 6



## SCHRITT 7



## SCHRITT 8

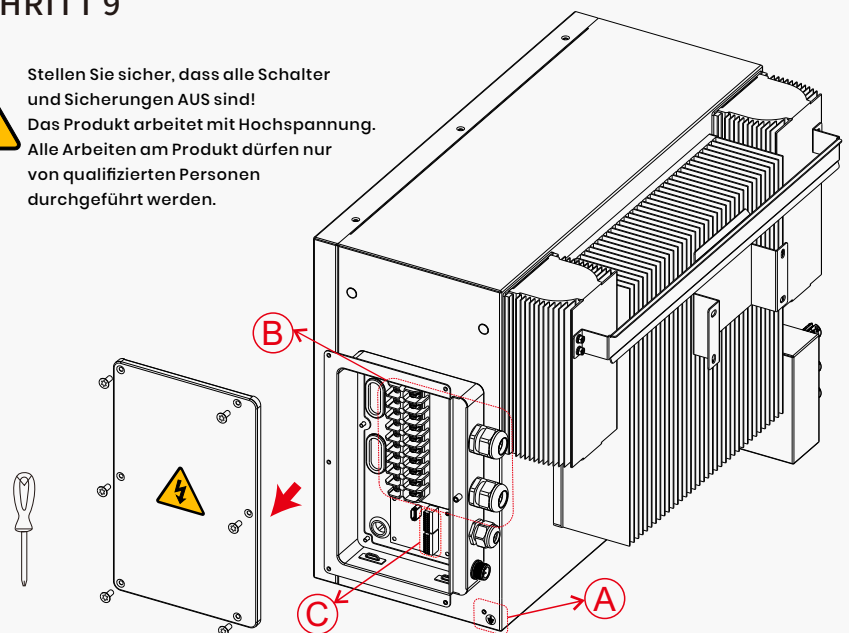


Für die beste Nutzung der PV-Leistung sollten PV2 und PV3 in der Struktur des PV-Strangs identisch sein, einschließlich Typ, Anzahl, Neigung und Ausrichtung der PV-Module.

## SCHRITT 9



Stellen Sie sicher, dass alle Schalter und Sicherungen AUS sind!  
Das Produkt arbeitet mit Hochspannung.  
Alle Arbeiten am Produkt dürfen nur von qualifizierten Personen durchgeführt werden.



## SCHRITT 10

**A**

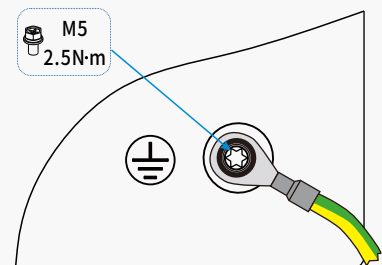
4-6mm<sup>2</sup> gelb-grünes Kabel



OT5-5 Anschluss

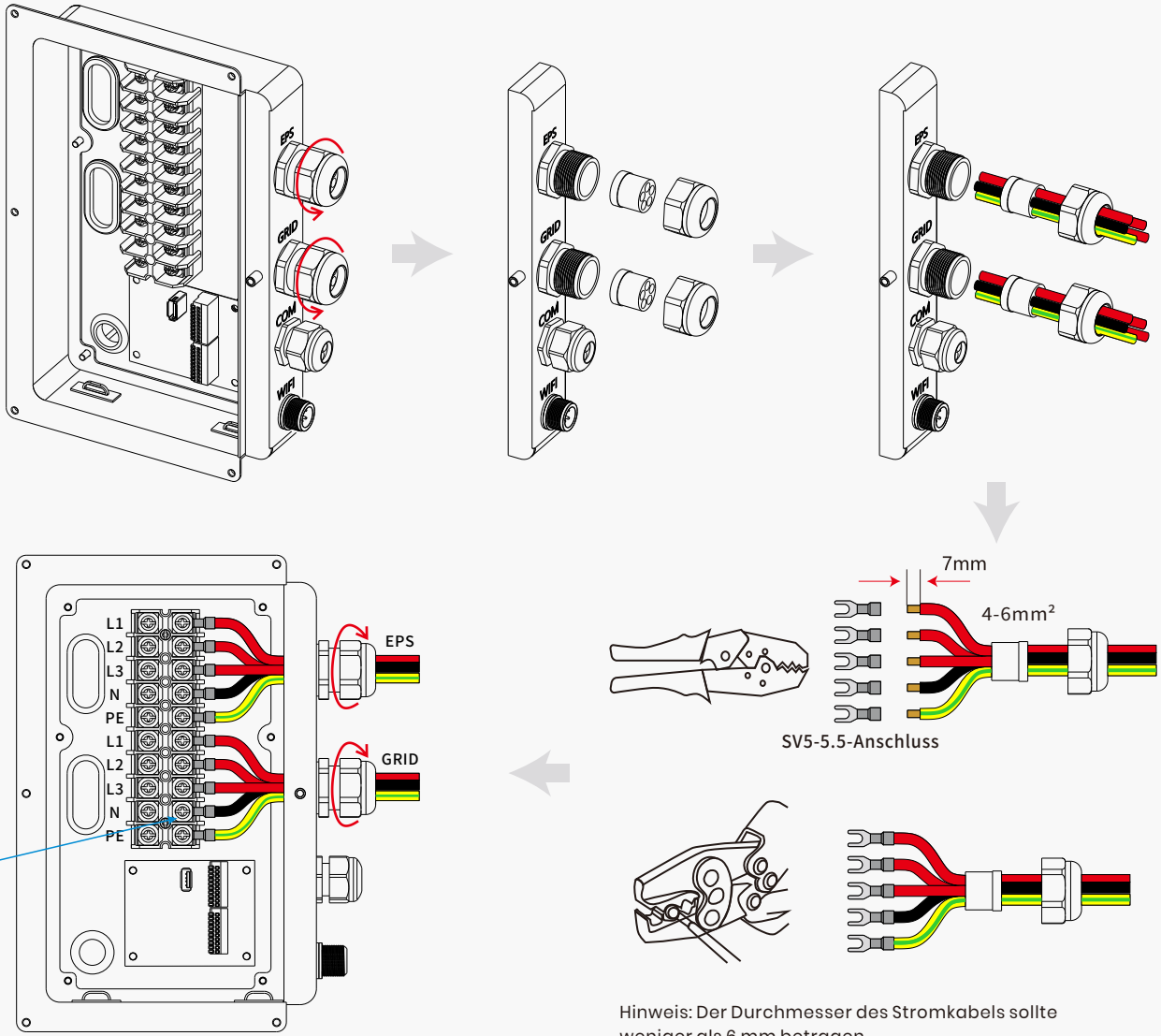


M5  
2.5N-m

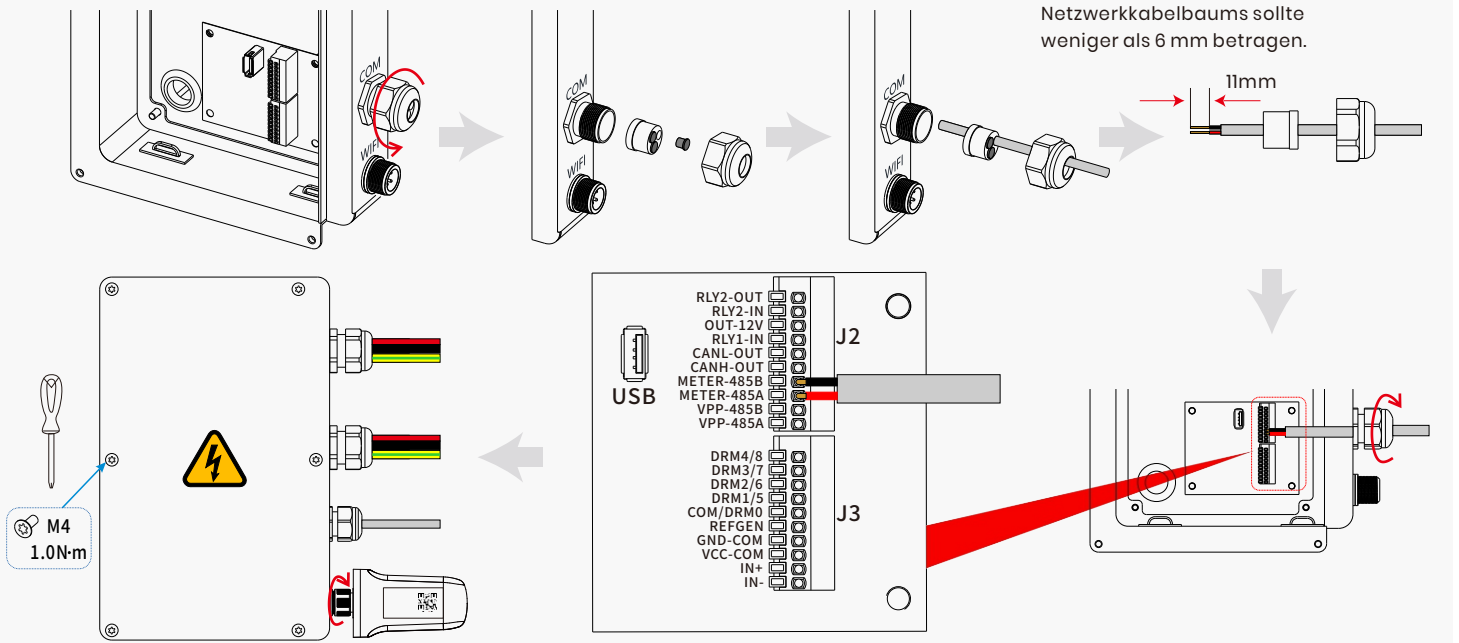


# Schnellinstallationsanleitung

## SCHRITT 11 B



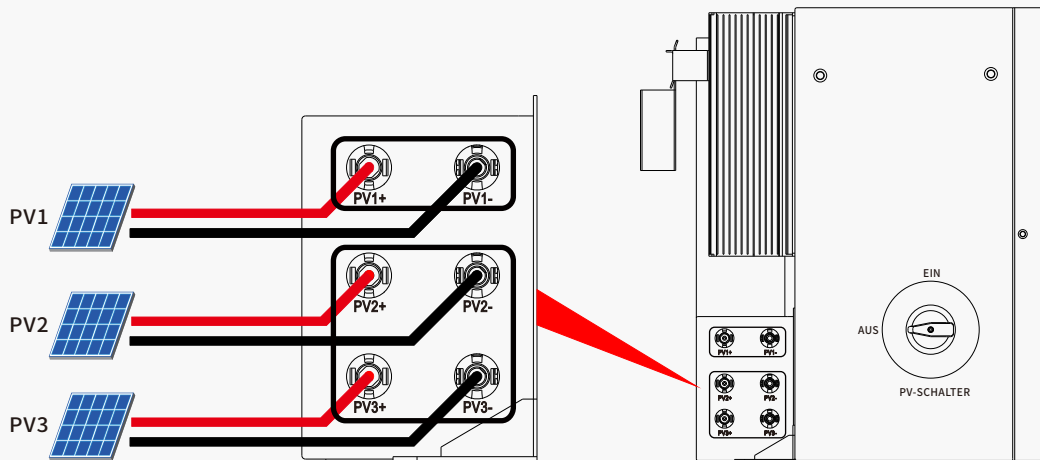
## SCHRITT 12 C



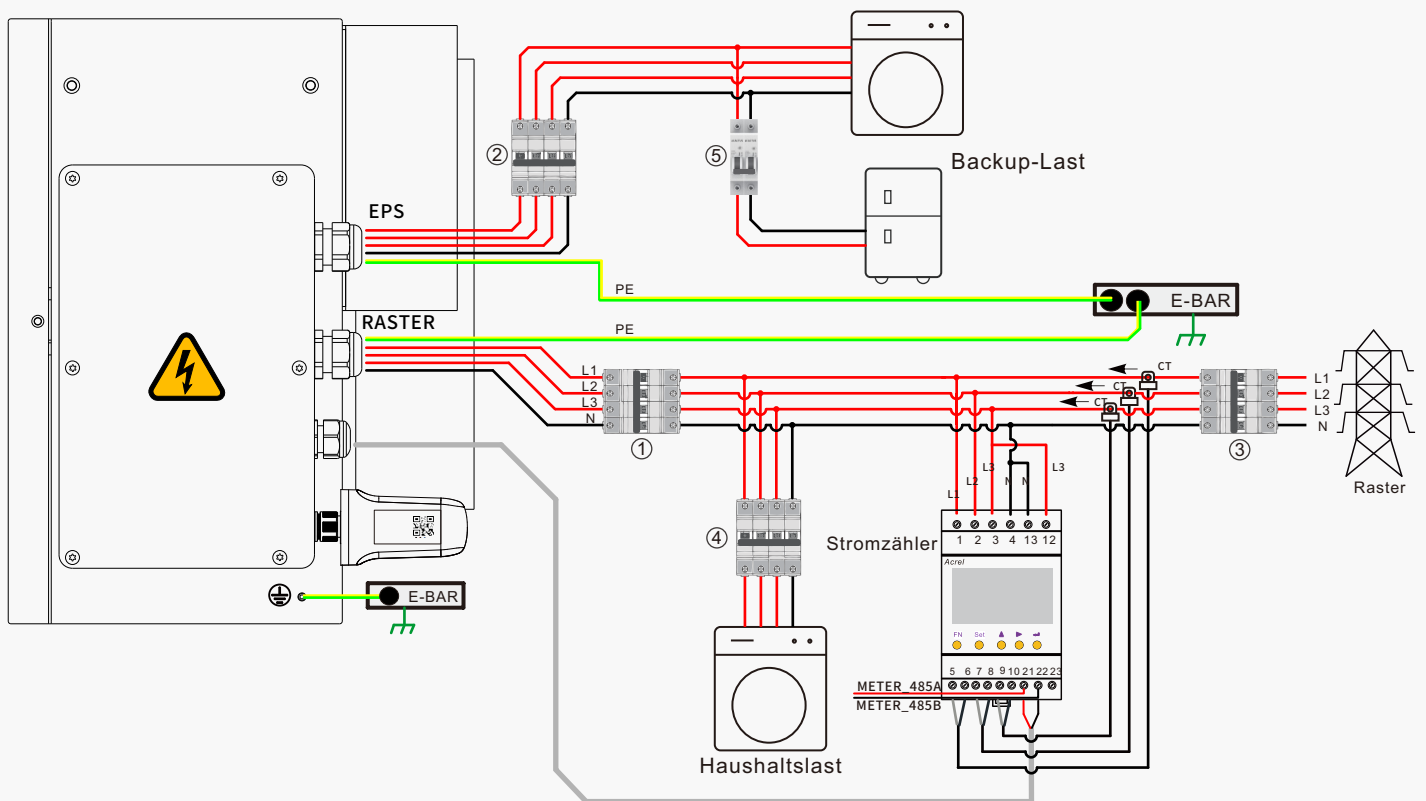
# Schnellinstallationsanleitung

## SCHRITT 13

### Systemverdrahtungsdiagramm

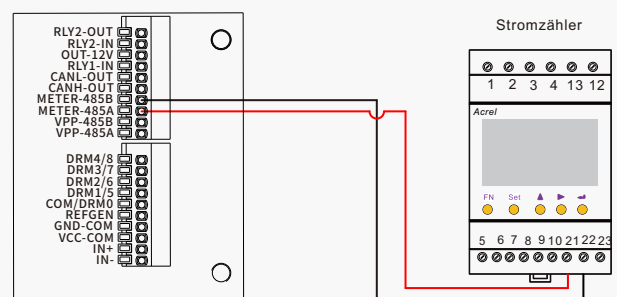


Für die beste Nutzung der PV-Leistung sollten PV2 und PV3 in der Struktur des PV-Strangs identisch sein, einschließlich Typ, Anzahl, Neigung und Ausrichtung der PV-Module.



Modell	①	② ⑤	③ ④
WH-TIA502	32A/230V AC-Schutzschalter	16A/230V AC-Schutzschalter	Entsprechend der Wohnlast (in der Regel bereits im Netzverteilerkasten installiert)
WH-TIA602	32A/230V AC-Schutzschalter	16A/230V AC-Schutzschalter	
WH-TIA802	32A/230V AC-Schutzschalter	16A/230V AC-Schutzschalter	
WH-TIA103	32A/230V AC-Schutzschalter	32A/230V AC-Schutzschalter	
WH-TIA123	32A/230V AC-Schutzschalter	32A/230V AC-Schutzschalter	
WH-TIA133	32A/230V AC-Schutzschalter	32A/230V AC-Schutzschalter	

### Verdrahtungsdiagramm für Dreiphasenzähler



# Schnellinstallationsanleitung

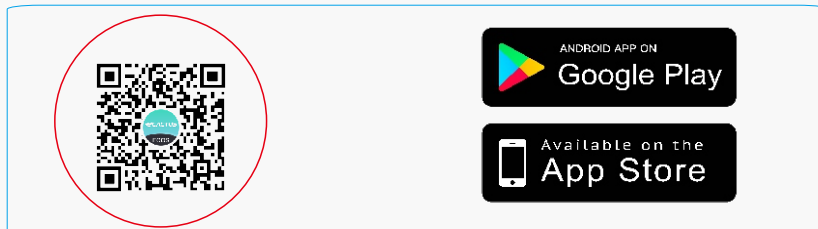
## SCHRITT 14

### App-Kopplung

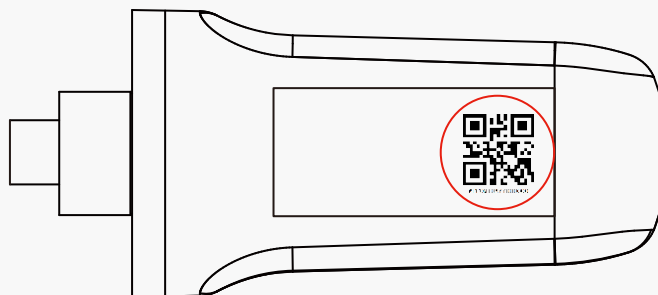
1. BESS darf nur an PV-Strom angeschlossen werden.
2. Ein Router, der mit dem Internet verbunden ist, ist erforderlich, um sich mit dem ECOS-Anwendungszentrum zu verbinden.
3. Android- oder iOS-Smartphone.

## Hinweis

Scannen Sie den untenstehenden QR-Code, um die Android- oder iOS-Version der ECOS-App herunterzuladen.



Der für die Verbindung erforderliche Produkt-ID QR-Code befindet sich auf dem im Lieferumfang enthaltenen Wi-Fi-Dongle, der auf der rechten Seite des Geräts installiert ist.



Für Anweisungen zur Netzwerkkonfiguration scannen Sie bitte den QR-Code.

