

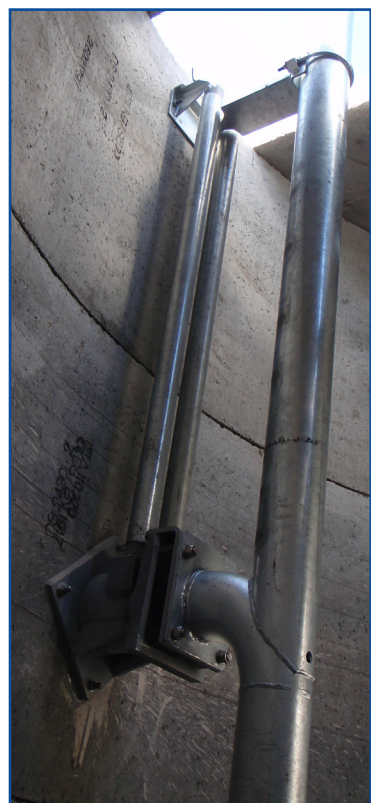
FROSTFRI MONTERING AF PUMPER

NÅR VINTEREN ER HÅRD VED DIT GYLLESYSTEM



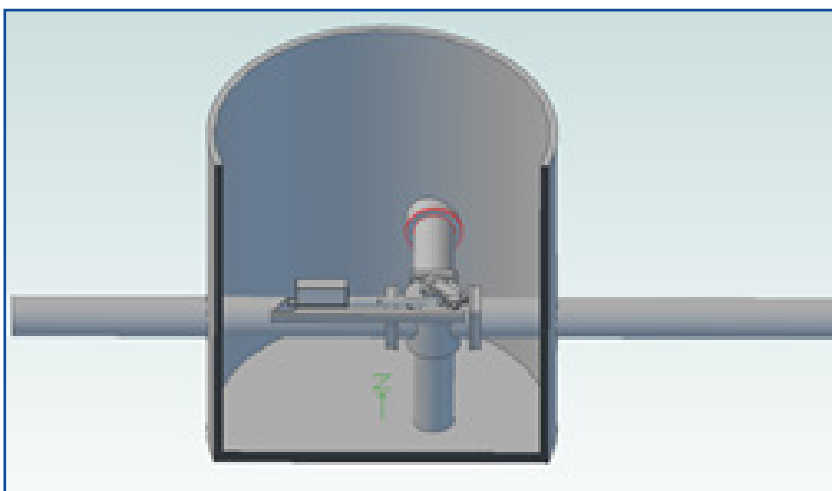
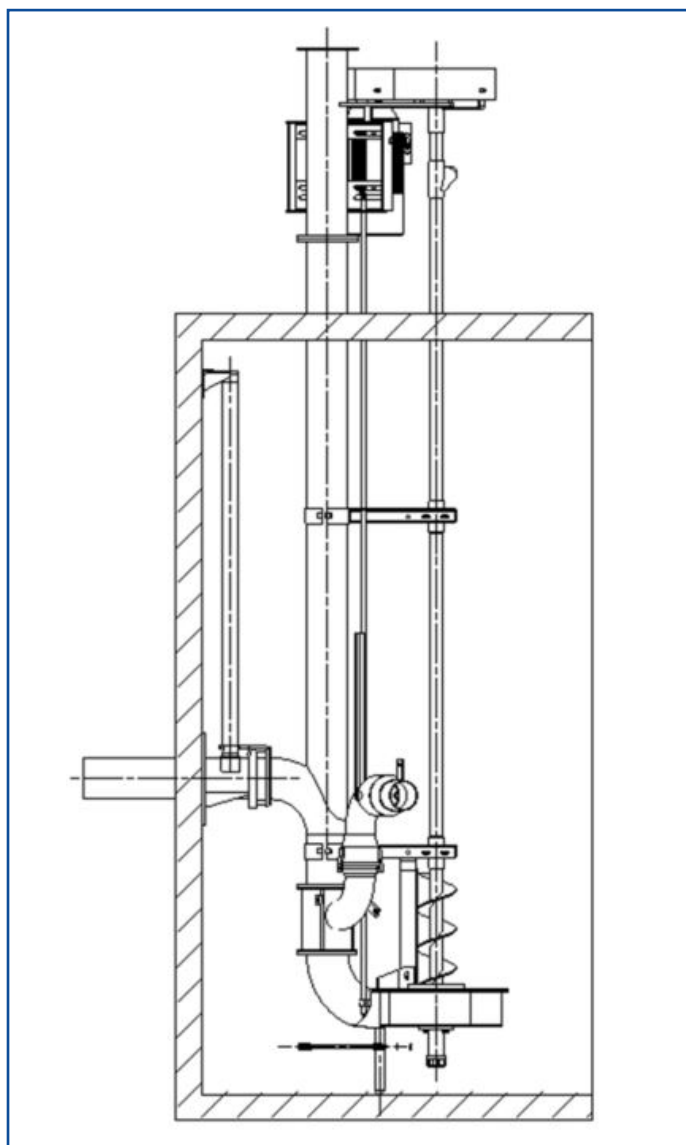
Fakta

- Alternativ til montage med slanger
- Driftsikre løsninger
- Reduceret risiko for frost i rørledninger
- Montage over jorden
- Individuelle tilvalgsmuligheder
- Service og montage ovenfor tanken
- Løftbar via koblingsfod
- Pumpe monteret direkte på jordledning med automatik og trykforøger pumpe



FROSTFRI MONTERING AF PUMPER

NÅR VINTEREN ER HÅRD VED DIT GYLLESYSTEM



Ventilbrønden kan monteres i forbindelse med en frostfri montering af pumpen til de landbrug, hvor der er behov for, at bagskylle eller pumpe til 2 forskellige lagerfaciliteter.

- Let at løfte pumpen for service
- Mulighed for blandeventil
- Koblingsfod slutter tæt på jordledning

