

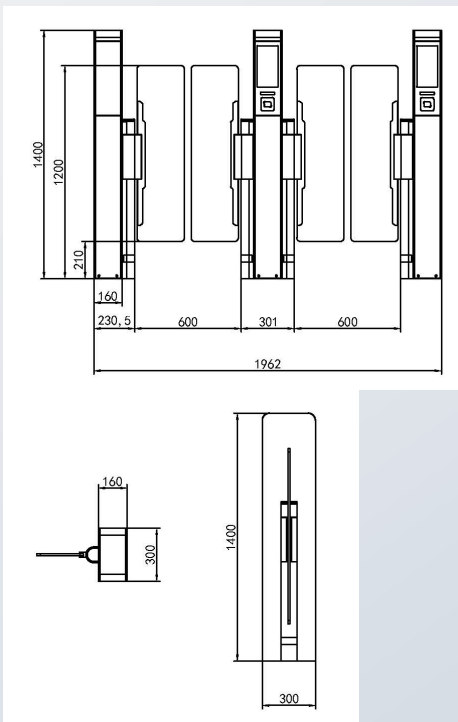
Security Gate

ID GATE 5500

PRODUKTBESCHREIBUNG

Das ID GATE 5500 ist eine leistungsstarke, intelligente Speed-Gate-Lösung für eine sichere und effiziente Personen-Zutrittskontrolle. Ausgestattet mit einem zuverlässigen servogesteuerten Antrieb, einer fortschrittlichen Anti-Tailgating-Logik sowie der Unterstützung mehrerer Identifikationstechnologien eignet sich das System ideal für den Einsatz in Geschäftsgebäuden, Verkehrsknotenpunkten und sicherheitskritischen Bereichen.

DIMENSIONEN



HIGHLIGHTS

- **Robustes Industrie-Design**
- **Erweiterter Anti-Tailgating- und Anti-Reverse-Schutz**
- **Flexible Speicher- und Betriebsmodi**
- **Automatische Reset-Funktion**
- **Integrierte Infrarot-Anti-Einklemm-Sensoren**
- **Unterstützung mehrerer Identifikationsmedien (RFID, QR-Code, Gesichtserkennung)**
- **Nahtlose Systemintegration**

Zubehör (Optional)

- **iDTRONIC RFID Einbauleser R840**
- **QR Code/ RFID Kombileser ID 1500/1200**
- **Fernbedienung (Kabel / Kabellos)**
- **Installation von Fremddesern (z.B. MIFARE, LEGIC, EM, HID etc.)**

TECHNISCHE DATEN

SPEZIFIKATIONEN

Dimensionen	1400 x 1061 x 300 mm
Material (Gehäuse)	Aluminiumlegierung - Anthrazit eloxiert
Glasscheibe	Transparentes Polycarbonat (PC)
Stromversorgung	24 V / 500 W, 12 V / 3 A
Leitungsschutz	2P
Durchgangsbreite	600 – 900 mm
Infrarotsensoren	4 pro Säule
Steuerungen	Servo-Steuerungsboard
Antriebsmotor	Bürstenloser Servomotor, 40:1, 100 W
Temperatur	-20°C ~ +70°C
Luftfeuchtigkeit	≤90 % Keine Kondensation

ORDER CODES

BESCHREIBUNG

ID Gate 5500

- R-TS-IDG-5500

PRODUKTBILDER

