

ID Gate 6200

Date: Juni 2026

Version: ID Gate 6200



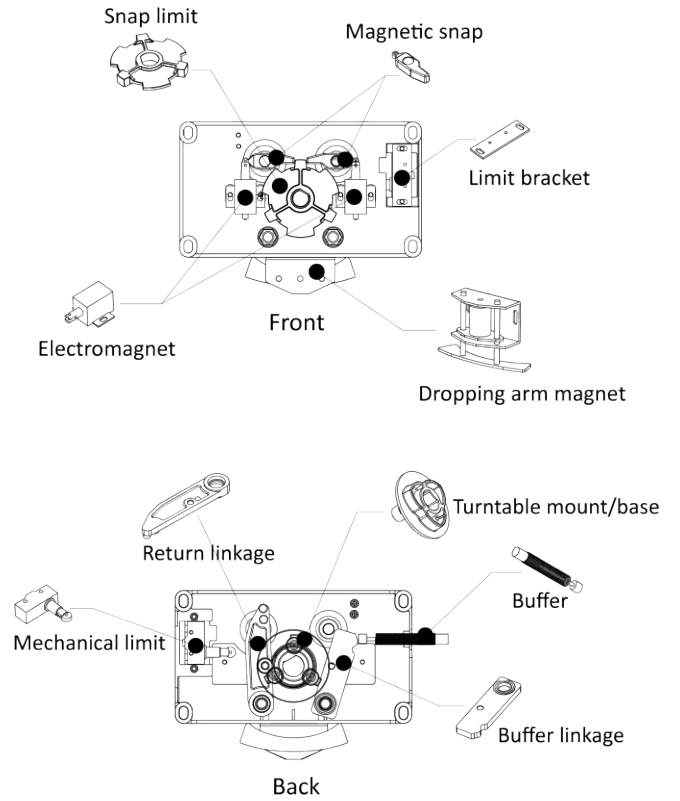
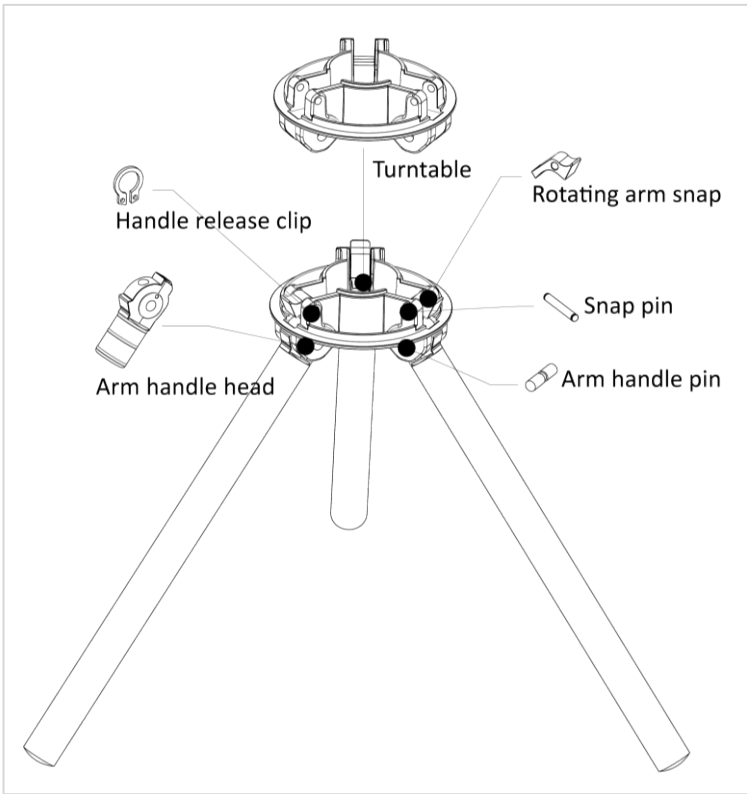
Bitte lesen und befolgen Sie die Installationshinweise, bevor Sie das Gerät in Betrieb nehmen. Bewahren Sie dieses Handbuch für spätere Referenzzwecke und zur Fehlerbehebung auf.

Inhaltsverzeichnis

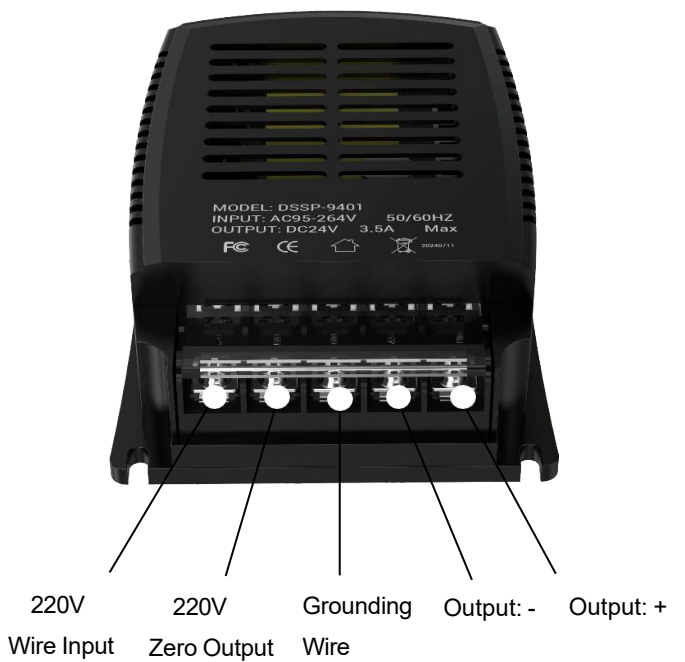
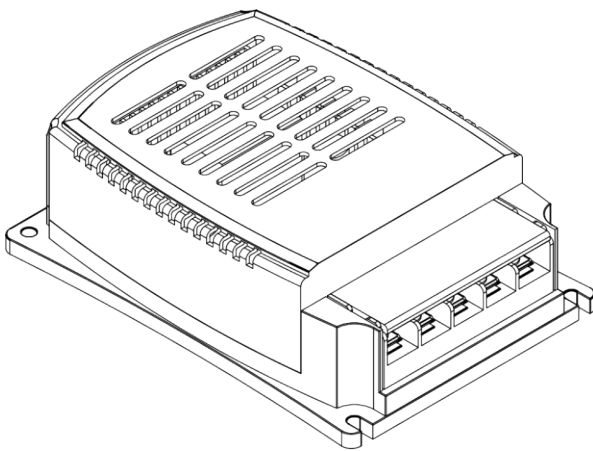
1. Einführung in die Tripod-Drehsperre	3-4
1.1 Komponenten der Tripod-Drehsperre.....	3
1.2 Spannungsversorgung der Tripod-Drehsperre.....	3
1.3 Hinweise.....	4
2. Elektronisches Steuerungssystem der Tripod-Drehsperre	4
2.1 Elektronisches Steuerungssystem der Tripod-Drehsperre	4
3. Installationshinweise	5-7
3.1 Installationshinweise und Empfehlungen.....	5
3.2 Schaltplan der Steuerplatine der Tripod-Drehsperre	6-7
4. Benutzerhandbuch der Tripod-Drehsperre	8-9
4.1 Tasten für Menüeinstellungen.....	8
4.2 Beschreibung der Menüparameter F01 bis F17.....	8-9
5. Produktwartung.....	10
5.1 Regelmäßige Wartung.....	10
5.2 Hinweise und Fehlerbehebung	10

1. Einführung in die Tripod-Dreh Sperre

1.1 Komponenten der Tripod-Dreh Sperre



1.2 Spannungsversorgung der Dreh Sperre



1.3 Hinweise

- 1) Schalten Sie vor Installation, Betrieb oder Wartung die Spannungsversorgung aus.
- 2) Ändern Sie die interne Verdrahtung nicht. Machen Sie vor dem Trennen von Leitungen ein Foto der vorhandenen Verdrahtung.
- 3) Verwenden Sie die interne Spannungsversorgung der Drehsperre nicht zur Versorgung von Drittgeräten.
- 4) Betreiben Sie die Drehsperre nicht während eines Gewitters, da dadurch elektrische Komponenten beschädigt werden können.

2. Elektronisches Steuerungssystem der Tripod-Drehsperre

2.1 Elektronisches Steuerungssystem der Tripod-Drehsperre

Das elektronische Steuerungssystem besteht aus einem Kartenleser, einer Steuerplatine, einer Richtungsanzeigeplatine, einem Transformator sowie weiteren Komponenten.

- Kartenleser separat bereitgestellt: Nach dem Lesen und Verarbeiten der Karteninformationen sendet der Kartenleser ein Zutrittsanforderungssignal Schaltsignal an die Steuerplatine.
- Steuerplatine: Die Steuerplatine ist die zentrale Steuereinheit des Systems. Sie empfängt Signale vom Kartenleser, verarbeitet diese logisch und sendet Ausführungsbefehle an Richtungsanzeige, Motor, Zähler und Alarm.
- Richtungsanzeige: Die Richtungsanzeige zeigt den aktuellen Status des Durchgangs an und führt Personen sicher und geordnet durch den Durchgang.

Item NO.	NAME	FUNCTION
1	Zutrittskontrollsystem	Unterstützt Zutrittskontrolle über IC/ID-Karten, Fingerabdruckleser, Gesichtserkennungsgeräte, QR-Code-Geräte, Toröffnungssignale von der Steuerplatine der Drehsperre, Fernbedienungen sowie optionale Taster zur Öffnung der Drehsperre.
2	Steuerplatine	Die Steuerplatine ist die zentrale Steuereinheit des Systems. Sie empfängt Signale vom Kartenleser und Infrarotsensor, verarbeitet diese logisch und sendet Ausführungsbefehle an Richtungsanzeige, Motor, Zähler und Alarm.
3	Richtungsanzeige-indicator	Die Richtungsanzeige zeigt den aktuellen Status des Durchgangs an und führt Personen durch den Durchgang.
4	Endschalter	Prüft die Öffnungs- und Schließpositionen.
5	Spannungsversorgung	Versorgt die Steuerplatine mit Spannung.

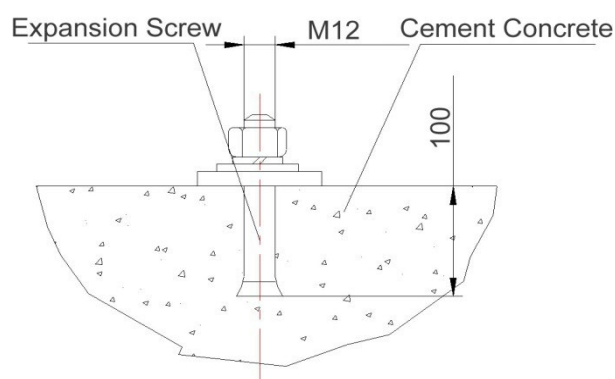
3. Installationshinweise

3.1 Installationshinweise und Empfehlungen

Note: Trennen Sie während der Installation die relevanten Stromkreise. Stellen Sie sicher, dass die gesamte Verdrahtung korrekt ist, bevor Sie die Spannungsversorgung einschalten.

►► Installationsempfehlungen:

- 1) Kabel sollten mindestens 60 mm tief verlegt werden. Der Anschlussbereich sollte gebogen oder geschützt werden, um das Eindringen von Wasser zu verhindern.
- 2) Wenn die Drehsperrn im Außenbereich installiert werden, sollten sie in einem Betonfundament mit einer Tiefe von 100 bis 200 mm befestigt werden, um Schäden durch Umwelteinflüsse zu vermeiden.
- 3) Alle Arbeiten müssen bei ausgeschalteter Spannungsversorgung durchgeführt werden.
- 4) Verlegen Sie das Starkstromkabel und das Schwachstromkabel getrennt voneinander durch 3/4-Zoll-PVC-Rohre und betten Sie diese an den entsprechenden Positionen in Zement ein.
- 5) Nachdem die Fundamentoberfläche ausgerichtet wurde, positionieren Sie die Geräte in der richtigen Reihenfolge.
- 6) Nachdem die Bohrlochpositionen markiert wurden, bohren Sie die Löcher und setzen Sie M12-Ankerbolzen oder M12-Spreizdübel ein.
- 7) Öffnen Sie das Gehäuse. Wählen Sie ein Gerät als Referenzgerät, vorzugsweise das mittlere Gerät. Richten Sie die Befestigungslöcher der Basis an den entsprechenden Ankerbolzen aus und ziehen Sie die Muttern vorläufig an.
- 8) Schließen Sie das Netzkabel und das Steuerkabel gemäß Schaltplan an und verbinden Sie den Schutzleiter.
- 9) Prüfen Sie die Netzverdrahtung, die Spannungsversorgung und alle weiteren Leitungen gemäß Schaltplan. Nachdem bestätigt wurde, dass die gesamte Verdrahtung korrekt ist, kann die Spannungsversorgung eingeschaltet und eingestellt werden.
- 10) Prüfen Sie nach der Installation den Schutzleiter, die Kabelverbindungen und alle beweglichen Teile des Geräts. Stellen Sie sicher, dass alle Verbindungen festsitzen, um Ausfälle durch langfristigen Betrieb zu vermeiden. Ziehen Sie lose Schrauben oder Bauteile fest.
- 11) Nachdem bestätigt wurde, dass sich das Gerät in einem ordnungsgemäßen Zustand befindet, kann mit der Funktionsprüfung begonnen werden.

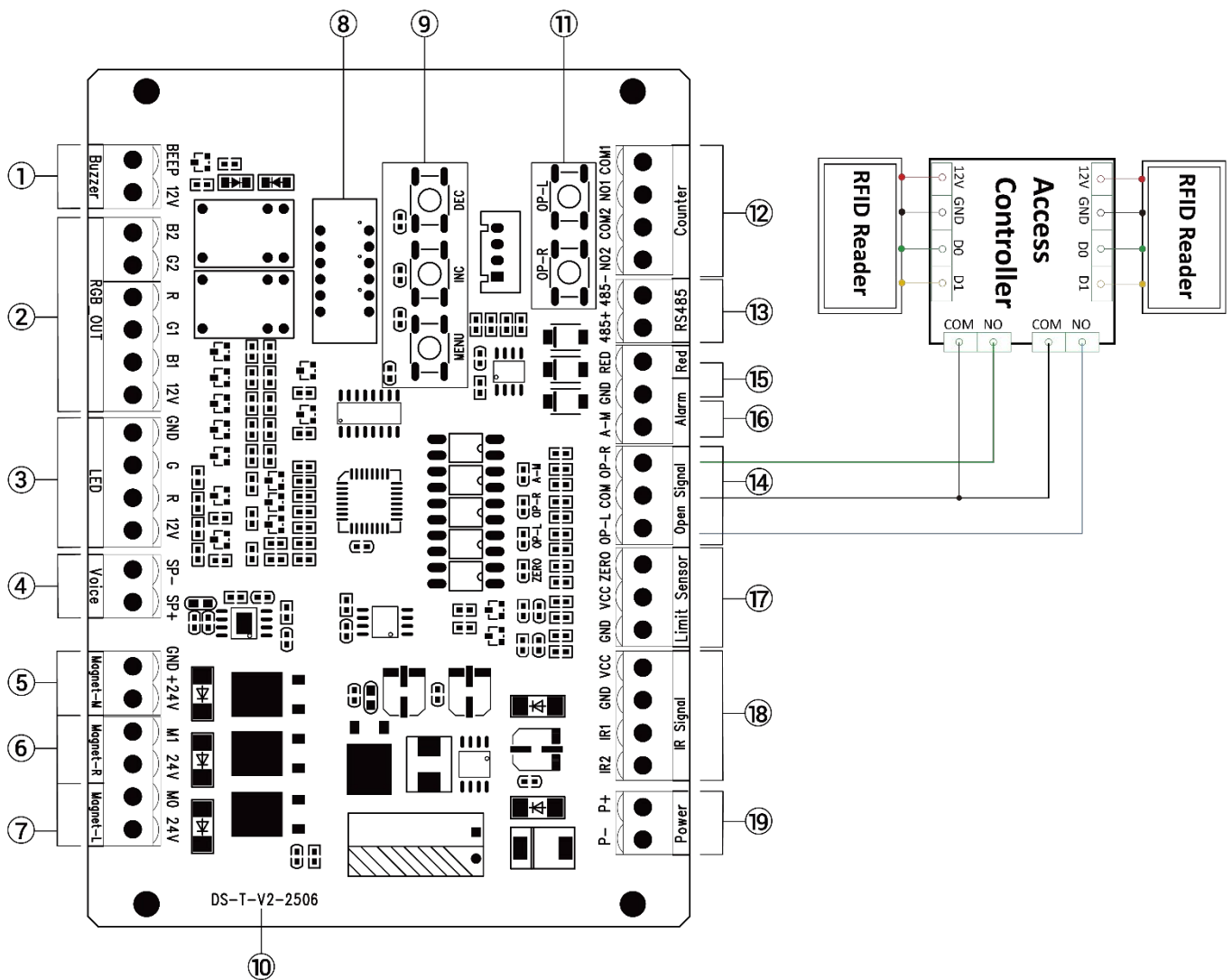


3.2 Schaltplan der Steuerplatine der Drehsperrre

* Der Bereich der elektrischen Komponenten der Drehsperrre enthält einen Anschluss für die Spannungsversorgung. Schließen Sie diesen an eine 110 V/220 V Spannungsversorgung an.

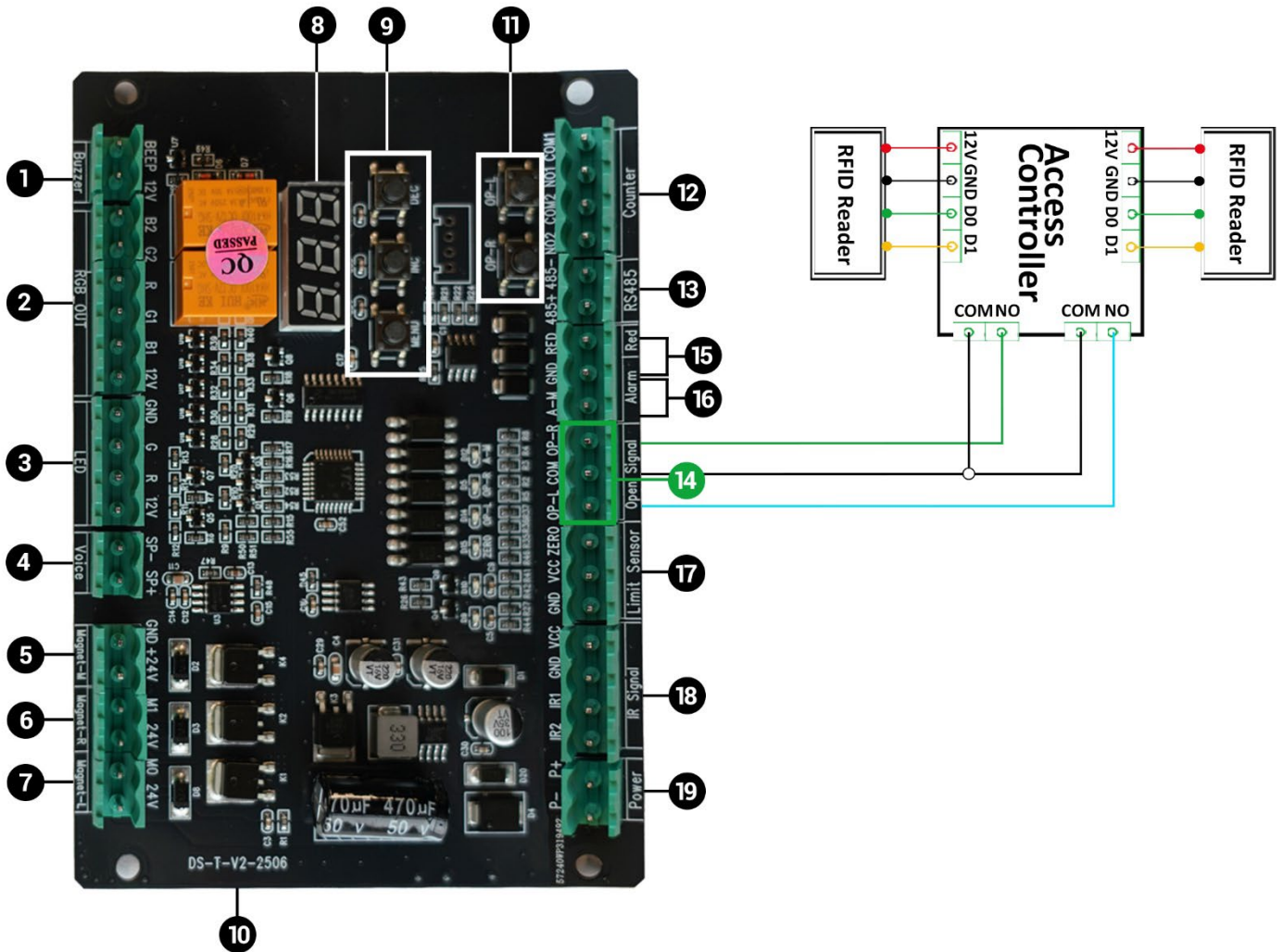
* Die Steuerplatine der Drehsperrre verfügt über die Anschlüsse „OP-L“, „COM“ und „OP-R“. Diese Anschlüsse können mit Zutrittskontrollgeräten von Drittanbietern verbunden werden.

Turnstile Gate Circuit Board Wiring Diagram



- | | |
|--|--|
| <ul style="list-style-type: none"> 1. Buzzer 2. RGB: RGB 3-Color Light 3. LED: Green and Red Led 4. Voice 5. Magnet-M: Magnet Middle 6. Magnet-R: Magnet Right 7. Magnet-L: Magnet Left 8. Display Screen 9. MENU/INC/DEC: Master Board
Parameter Setting Button 10. DS-T-V2-2506: Version Number 11. OP-R/OP-L: Gate Opening Test Button | <ul style="list-style-type: none"> 12. Counter 13. RS485 14. Open Signal Access Control
OP-L: Open Left
COM: Common Terminal
OP-R: Open Right 15. Red+GND: ① Invalid Card Shows Red Light
② Forbid: Gate Access Prohibited 16. Alarm+GND: Fire Alarm Function 17. Limit Sensor 18. IR Signal: Infrared Sensor Optional 19. Power Supply: 24V |
|--|--|

Turnstile Gate Circuit Board Wiring Diagram



1. Buzzer
2. RGB: RGB 3-Color Light
3. LED: Green and Red Led
4. Voice: Speaker
5. Magnet-M: Magnet Middle
6. Magnet-R: Magnet Right
7. Magnet-L: Magnet Left
8. Display Screen
9. MENU/INC/DEC: Master Board
Parameter Setting Button
10. DS-T-V2-2506: Version Number
11. OP-R/OP-L: Gate Opening Test Buttonn

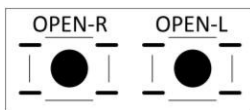
12. Counter
13. RS485
14. Open Signal Access Control
OP-L: Open Left
COM: Common Terminal
OP-R: Open Right
15. Red+GND: ① Invalid Card Shows Red Light
② Forbid: Gate Access Prohibited
16. Alarm+GND: Fire Alarm Function
17. Limit Sensor
18. IR Signal: Infrared Sensor Optional
19. Power Supply: 24V

4. Benutzerhandbuch der Tripod-Dreh Sperren

Buttons for Testing:

OPEN-L: Öffnet die linke Dreh Sperre

OPEN-R: Öffnet die rechte Dreh Sperre



4.1 Tasten für Menüeinstellungen:



MENU Menütaste / Bestätigungstaste

1. Halten Sie im Standby-Bildschirm die Taste MENU gedrückt, um das Menü aufzurufen.
2. Im Menü dient die Taste MENU als Bestätigungstaste. Nach Auswahl des entsprechenden Menüpunkts drücken Sie diese Taste, um die Einstelloberfläche für die Menüparameter aufzurufen.
3. Nach dem Einstellen der Parameter drücken Sie diese Taste, um die Einstellungen zu speichern und zur Systemmenüoberfläche zurückzukehren.

INC (Taste nach oben / Erhöhen):

Scrollt nach oben, um Systemmenüs auszuwählen, und erhöht Parameterwerte um 1.

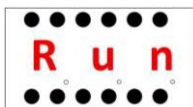
DEC (Taste nach unten / Verringern):

Scrollt nach unten, um Systemmenüs auszuwählen, und verringert Parameterwerte um 1.

Hinweis: Wenn im Systemmenü oder in der Parametereinstellung innerhalb von 5 Sekunden keine Taste gedrückt wird, kehrt das System automatisch zum Standby-Bildschirm zurück.

4.2 Beschreibung der Menüparameter (F01-F17):

Nach dem Einschalten der Steuerplatine zeigt das LED-Display an <Run>



F01: Einstellung der Durchgangszeit (Standard 5 Sekunden)

Legt die zulässige Durchgangszeit fest. Wenn innerhalb der eingestellten Zeit keine Person passiert, schließt die Dreh Sperre automatisch. Einstellbereich: 0 bis 255 Sekunden.

F02: Unterparameter für Einzeldurchgang (Standard 0)

Magnetkonfiguration

0: Standardzustand des Magneten

1: Linker Magnet normalerweise geöffnet

2: Rechter Magnet normalerweise geöffnet

3: Beide Magnete normalerweise geöffnet

F03: Verhalten bei Spannungsausfall (Standard 1)

0: Freier Durchgang (verwendet für Mannshohe Drehsperren)

1: Arm fällt bei ausgeschalteter Spannungsversorgung ab (verwendet für Tripod-Drehsperren)

F04: Speicherfunktion (Standard 0)

0: Speicherfunktion deaktiviert: Wenn mehrere Karten gleichzeitig gelesen werden, darf nur eine Person passieren.

1: Speicherfunktion aktiviert: Wenn mehrere Karten gleichzeitig gelesen werden, dürfen mehrere Personen nacheinander passieren.

F05: Wiederholter Öffnungs- und Schließtest

Wird für den Alterungstest der Steuerplatine verwendet. Drücken Sie im Testmodus die Taste MENU, um den Test zu beenden.

F06: Einstellung des Endlagensignals (Standard 0)

0: Die Drehsperre schließt sofort, sobald das Endlagensignal erkannt wird
(Wird für Tripod-Drehsperren verwendet)

1: Die Drehsperre schließt, nachdem das Endlagensignal nicht mehr anliegt
(Wird für Mannshohe Drehsperren verwendet)

F07: Verzögerung für die Normally-Open-Funktion (Standard 3 Sekunden)

Legt die Verzögerungszeit fest, nach der die Drehsperre geöffnet bleibt, wenn die Normally-Open-Funktion F02 aktiviert ist. Wenn der Wert auf 0 gesetzt wird, ist die Normally-Open-Funktion deaktiviert.

F08: Verzögerung der Toröffnung (Standard 1 Sekunde)

Diese Einstellung ist nur wirksam, wenn die Speicherfunktion F04 aktiviert ist. Wenn mehrere Personen nacheinander passieren, pausiert die Drehsperre 1 Sekunde, bevor sie erneut öffnet. Dadurch wird verhindert, dass die Drehsperre erneut öffnet, bevor die vorherige Person vollständig passiert hat.

F09: Einstellung der Anzahl der Endlagensignale (Standard 1)

Legt fest, wie viele Endlagensignale während eines Öffnungszyklus erkannt werden müssen, bevor die Drehsperre schließt. Dieser Wert wird in der Regel auf 1 gesetzt. Wird der Wert beispielsweise auf 2 gesetzt, können zwei Personen mit einem einzigen Öffnungssignal passieren.

F10: RS485-Schalter für aktive Datenübertragung (Standard 1)

1: Aktive Datenübertragung

0: Abfragebasierte Datenübertragung

F11: RS485-Gerätenummer einstellen (default 1)

F12: Einstellung der Sprachansage für linke Toröffnung.

F13: Einstellung der Sprachansage für rechte Toröffnung.

F14: Einstellung der Alarm-Sprachansage.

F15: Einstellung der Lautstärke.

F16: Werkseinstellungen wiederherstellen

Wenn „SYS“ auf dem Display angezeigt wird, drücken Sie die Taste MENU erneut, um die Wiederherstellung der Werkseinstellungen zu bestätigen.

F17: Menü verlassen

Das Menü wird automatisch verlassen, wenn innerhalb von 5 Sekunden keine Taste gedrückt wird oder wenn diese Option ausgewählt wird

5. Produktwartung

5.1 Regelmäßige Wartung

- Um das Risiko eines Stromschlags zu vermeiden, stellen Sie vor jeder Inspektion sicher, dass die Spannungsversorgung ausgeschaltet ist.
- Prüfen Sie das Gerät regelmäßig, um sicherzustellen, dass sich alle Komponenten in einwandfreiem Betriebszustand befinden.
- Das Gerät besteht aus Edelstahl. Reinigen Sie es nicht mit harten oder scheuernden Materialien.
- Fingerabdrücke oder hartnäckige Verschmutzungen zu entfernen, reinigen Sie die Oberfläche mit Seifenwasser oder Alkohol, spülen Sie sie mit einem Schwamm und klarem Wasser ab und trocknen Sie sie bei Bedarf ab.

5.2 Hinweise und Fehlerbehebung

A. Die Drehsperrre öffnet nach dem Lesen der Karte nicht

- a) Drücken Sie die Test-Öffnungstaste auf der Steuerplatine, um zu prüfen, ob sich die Drehsperrre öffnen lässt.
- b) Prüfen Sie, ob die Steuerplatine das Öffnungssignal empfängt.
- c) Prüfen Sie, ob die Leitung für das Öffnungssignal locker ist und ob das Magnetventil ordnungsgemäß funktioniert.
- d) Verwenden Sie ein Multimeter, um zu prüfen, ob am Anschluss des Magnetventils auf der Hauptplatine eine Ausgangsspannung von 24 V anliegt. Stellen Sie anschließend fest, ob das Magnetventil beschädigt ist.

B. Die Arme der Tripod-Drehsperrre fallen bei Spannungsausfall nicht ab

- a) Prüfen Sie, ob die Armabfall-Halterung des Elektromagneten locker ist. Stellen Sie diese bei Bedarf neu ein und befestigen Sie sie.

C. Nach Anschluss der Spannungsversorgung lässt sich der Arm manuell nicht anheben. In manchen Fällen muss der Arm der Drehsperrre vollständig nach unten gedrückt und anschließend wieder angehoben werden, bis er einrastet.

- a) Prüfen Sie, ob die Armabfall-Halterung des Elektromagneten locker ist. Prüfen Sie außerdem mit einem Metallgegenstand, ob der Elektromagnet magnetisiert ist.
- b) Verwenden Sie ein Multimeter, um zu prüfen, ob am Anschluss des Elektromagneten auf der Steuerplatine eine Ausgangsspannung von 24 V anliegt. Stellen Sie anschließend fest, ob die Steuerplatine die korrekte Spannung ausgibt.

D. Die Steuerplatine wird nach dem Einschalten nicht mit Spannung versorgt

- a) Verwenden Sie ein Multimeter, um zu prüfen, ob am Eingang eine Eingangsspannung von 24 V anliegt.
- b) Prüfen Sie, ob die Sicherung durchgebrannt ist.
- c) Prüfen Sie, ob am Ausgang eine Ausgangsspannung von 24 V anliegt, und stellen Sie fest, ob die Spannungsversorgung beschädigt ist.