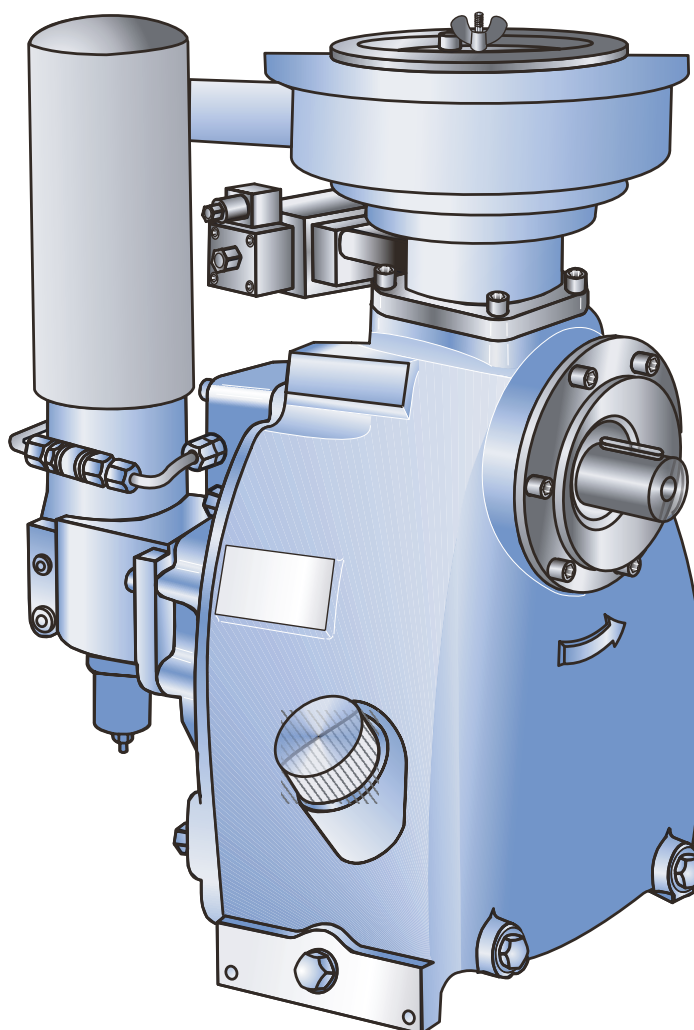


# NK 60

Standardausführung  
Basic version

## Ersatzteilliste mit Wartungssätzen Spare parts list with maintenance kits

- elektrisch / pneumatisch
- electric / pneumatic





# Inhaltsverzeichnis

## Table of contents

<b>Abbildungsverzeichnis</b> .....	<b>4</b>
Table of figures .....	4
<b>Wichtige Hinweise für den Benutzer</b> .....	<b>5</b>
Important recommendations for the user .....	5
<b>Filter</b> .....	<b>6</b>
Filter .....	6
<b>Komponenten mit elektrischer Steuereinheit</b> .....	<b>8</b>
Components with electric Control Block .....	8
<b>Komponenten mit pneumatischer Steuereinheit</b> .....	<b>10</b>
Components with pneumatic Control Block .....	10
<b>Wartungssatz Ansaugventil C60-N, elektrisch - Best.-Nr. ??????</b> .....	<b>12</b>
Maintenance Kit Intake Valve C60-N, electric - Part No ?????? .....	12
<b>Wartungssatz Ansaugregler C60-3/C100-3, pneumatisch - Best.-Nr. 113604</b> .....	<b>14</b>
Maintenance Kit Intake Control C60-3/C100-3, pneumatic - Part No 113604 .....	14
<b>Wartungssatz Lagerung und Wellendichtung - Best.-Nr. 113881</b> .....	<b>16</b>
Maintenance Kit Bearing and Shaft Sealing - Part No 113881 .....	16
<b>Wartungssatz Wellendichtung - Best.-Nr. 114353</b> .....	<b>16</b>
Maintenance Kit Shaft Sealing - Part No 114353 .....	16
<b>Wartungssatz Abscheiderkopf SHDF 60 - Best.-Nr. ??????</b> .....	<b>18</b>
Maintenance Kit Separatorhead SHDF 60 - Part No ?????? .....	18
<b>Einzelteile Basismodul für elektrische und pneumatische Ausführung</b> .....	<b>20</b>
Single parts Basic Module for electric and pneumatic Version .....	20
<b>Einzelteile Ansaugregler für elektrische Ausführung</b> .....	<b>24</b>
Single Parts Intake Control for electric Version .....	24
<b>Einzelteile Ansaugregler für pneumatische Ausführung</b> .....	<b>28</b>
Single Parts Intake Control for pneumatic Version .....	28

## Abbildungsverzeichnis

## Table of figures

<b>Bild</b>	<b>F</b> .....	<b>6</b>
Figure	F .....	6
<b>Bild</b>	<b>KE</b> .....	<b>8</b>
Figure	KE .....	8
<b>Bild</b>	<b>KP</b> .....	<b>10</b>
Figure	KP .....	10
<b>Bild</b>	<b>IE</b> .....	<b>12</b>
Figure	IE .....	12
<b>Bild</b>	<b>IP</b> .....	<b>14</b>
Figure	IP .....	14
<b>Bild</b>	<b>BS</b> .....	<b>16</b>
Figure	BS .....	16
<b>Bild</b>	<b>AS</b> .....	<b>18</b>
Figure	AS .....	18
<b>Bild</b>	<b>EB</b> .....	<b>20</b>
Figure	EB .....	20
<b>Bild</b>	<b>ES</b> .....	<b>24</b>
Figure	ES .....	24
<b>Bild</b>	<b>EP</b> .....	<b>28</b>
Figure	EP .....	28

## Wichtige Hinweise für den Benutzer

## Important recommendations for the user

Eine ordnungsgemäße Bearbeitung des Auftrages kann nur mit vollständigen Bestellangaben erfolgen.

An order can only be executed exactly if a full designation is given.

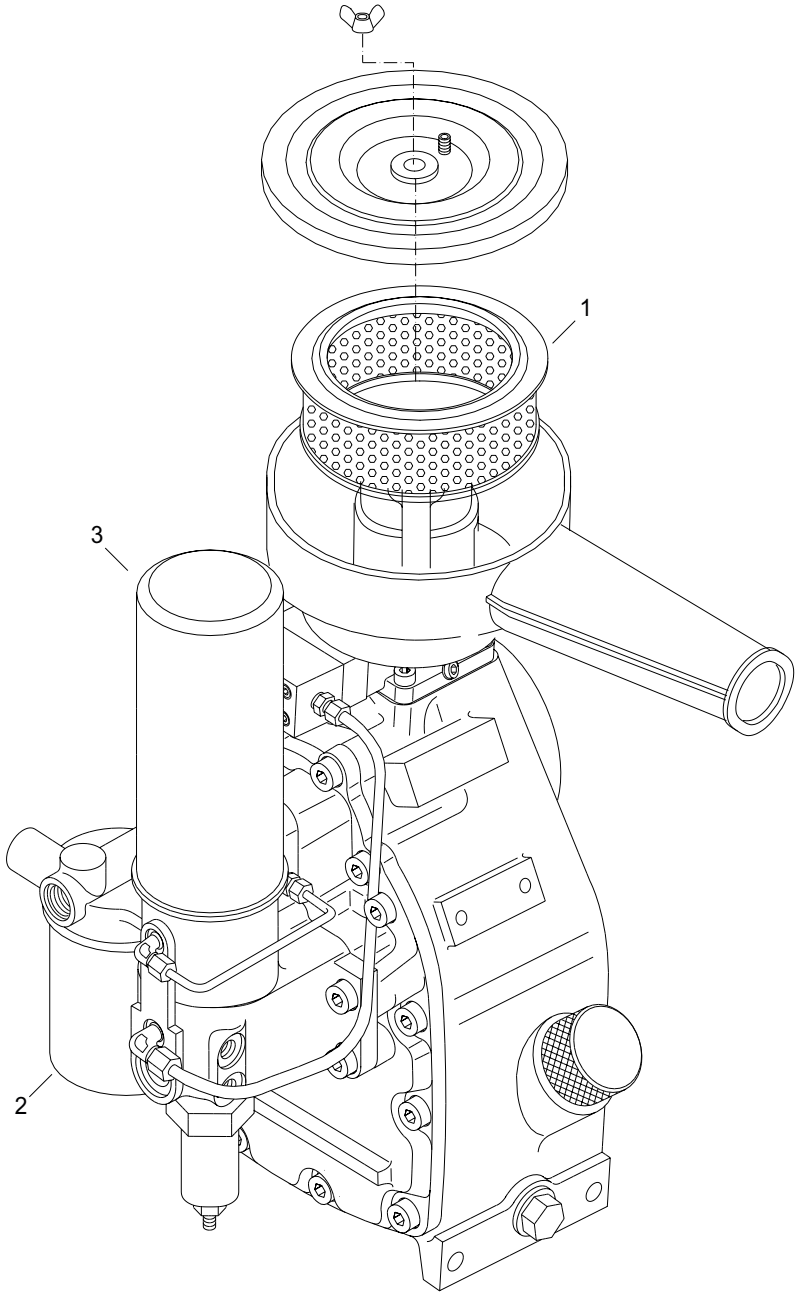
### Aufbau der Stückliste

### Explanation of spare parts list

Pos. Item	Bestellnummer Part number	Erforderliche Stückzahl für diese Baugruppe Quantity needed for this assembly	Benennung deutsch Designation german	Benennung englisch Description english	Bemerkungen Remarks
11	N17751	2	Zylinderschraube	Pan head screw	
A	123456	1	Wartungssatz	Maintenance kit	

	Legende	Legend
1	<b>Einzelteil</b> Pos. mit Zahl	<b>Part</b> Item with cipher
①	<b>Komponente</b> in Explosionsdarstellung Pos. mit Zahl und Hintergrund	<b>Component</b> within exploded view Item with cipher and background
A	<b>Wartungssatz</b> Pos. mit Buchstabe	<b>Maintenance Kit</b> Item with letter denotes
Ⓐ	<b>Wartungssatz</b> in Explosionsdarstellung Pos. mit Buchstabe und Hintergrund	<b>Maintenance Kit</b> within exploded view Item with letter and background
[23]	<b>Nicht dargestellt</b> in der Zeichnung Pos. in eckigen Klammern	Not shown in the exploded view Item in brackets

Bild	F	<b>Filter</b>
Figure	F	<b>Filter</b>

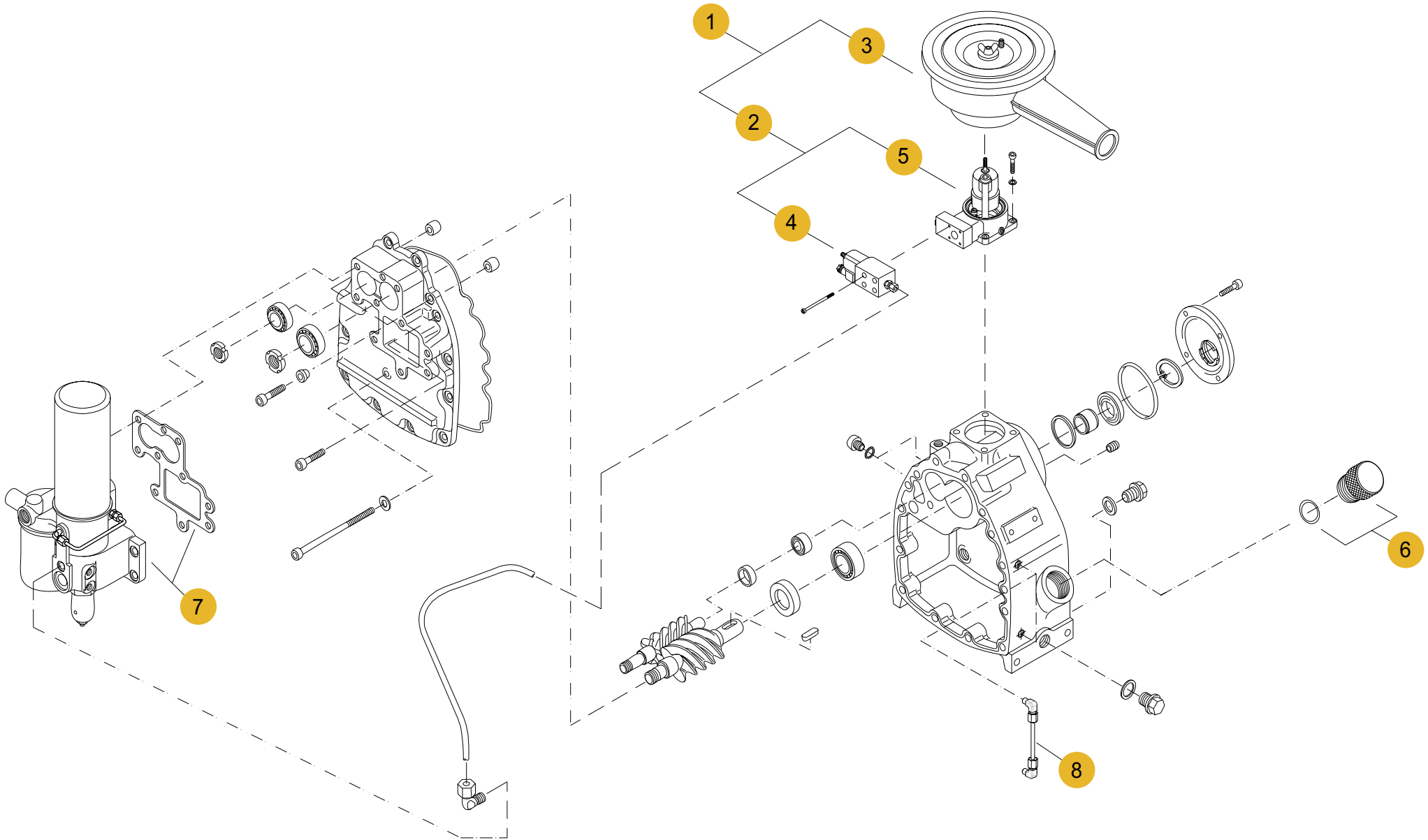


**Bezug Bild / Reference Figure F**

<b>Pos. Item</b>	<b>Best.-Nr. Part No.</b>	<b>Stck. Qty.</b>	<b>Benennung</b>	<b>Designation</b>	<b>Bemerkung Note</b>
1	N3029	1	Ansaugfilterelement	Intake filter cartridge	elektrisch electric
	100771	1	Ansaugfilterelement	Intake filter cartridge	pneumatisch pneumatic
2	102979	1	Ölfilter	Oil filter	
3	112476	1	Abscheiderpatrone	Separator cartridge	DOM SHD 60

Bild KE  
Figure KE

**Komponenten mit elektrischer Steuereinheit**  
**Components with electric Control Block**

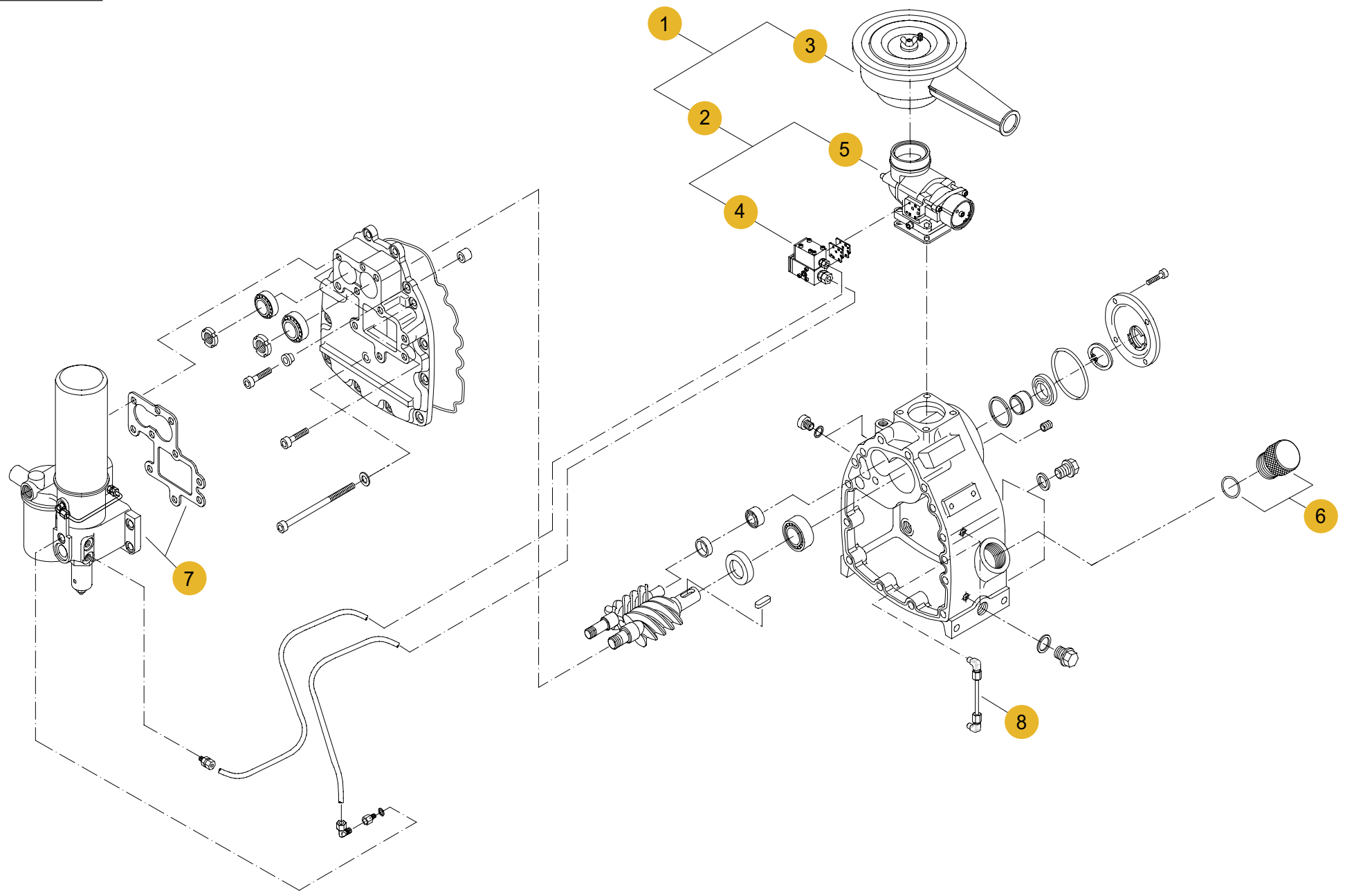




## Bezug Bild / Reference Figure KE

Pos. Item	Best.-Nr. Part No.	Stck. Qty.	Benennung	Designation	Bemerkung Note
1	114696-V001	1	Ansaugregler kpl.,mit Filter, elektrisch, 230V AC	Intake control, cpl., with filter, electric, 230V AC	C60-2F
"	114696-V002	1	Ansaugregler kpl.,mit Filter, elektrisch, 110V AC	Intake control, cpl., with filter, electric, 110V AC	
"	114696-V003	1	Ansaugregler kpl.,mit Filter, elektrisch, 48V AC	Intake control, cpl., with filter, electric, 48V AC	
"	114696-V004	1	Ansaugregler kpl.,mit Filter, elektrisch, 24V AC	Intake control, cpl., with filter, electric, 24V AC	
"	114696-V005	1	Ansaugregler kpl.,mit Filter, elektrisch, 24V DC	Intake control, cpl., with filter, electric, 24V DC	
"	114696-V006	1	Ansaugregler kpl.,mit Filter, elektrisch, 12V DC	Intake control, cpl., with filter, electric, 12V DC	
"	114696-V007	1	Ansaugregler kpl.,mit Filter, elektrisch, 48V DC	Intake control, cpl., with filter, electric, 24V DC	
"	114696-V008	1	Ansaugregler kpl.,mit Filter, elektrisch, 110V DC	Intake control, cpl., with filter, electric, 110V DC	
2	114690-V001	1	Ansaugregler kpl., elektrisch, 230V AC	Intake control, cpl., electric, 230V AC	C60-2
"	114690-V002	1	Ansaugregler kpl., elektrisch, 110V AC	Intake control, cpl., electric, 110V AC	
"	114690-V003	1	Ansaugregler kpl., elektrisch, 48V AC	Intake control, cpl., electric, 48V AC	
"	114690-V004	1	Ansaugregler kpl., elektrisch, 24V AC	Intake control, cpl., electric, 24V AC	
"	114690-V005	1	Ansaugregler kpl., elektrisch, 24V DC	Intake control, cpl., electric, 24V DC	
"	114690-V006	1	Ansaugregler kpl., elektrisch, 12V DC	Intake control, cpl., electric, 12V DC	
"	114690-V007	1	Ansaugregler kpl., elektrisch, 48V DC	Intake control, cpl., electric, 24V DC	
"	114690-V008	1	Ansaugregler kpl., elektrisch, 110V DC	Intake control, cpl., electric, 110V DC	
3	109566-KD	1	Ansaugfilter, kpl., elektrisch	Intake filter, cpl., electric	
4	114317-V001	1	Steuereinheit, kpl, elektrisch, 220V AC	Control block, cpl, electric, 220V AC	EMC-2
"	114317-V002	1	Steuereinheit, kpl, elektrisch, 110V AC	Control block, cpl, electric, 110V AC	
"	114317-V003	1	Steuereinheit, kpl, elektrisch, 48V AC	Control block, cpl, electric, 48V AC	
"	114317-V004	1	Steuereinheit, kpl, elektrisch, 24V AC	Control block, cpl, electric, 24V AC	
"	114317-V005	1	Steuereinheit, kpl, elektrisch, 24V DC	Control block, cpl, electric, 24V DC	
"	114317-V006	1	Steuereinheit, kpl, elektrisch, 12V DC	Control block, cpl, electric, 12V DC	
"	114317-V007	1	Steuereinheit, kpl, elektrisch, 48V DC	Control block, cpl, electric, 48V DC	
"	114317-V008	1	Steuereinheit, kpl, elektrisch, 110V DC	Control block, cpl, electric, 110V DC	
5	114682	1	Ansaugventil, elektrisch	Intake valve, electric	C60-N
6	115100	1	Öleinfüllverschraubung, kpl	Oil filler screwing, cpl	
7	113879	1	Abscheiderkopf, kpl., Standardausführung	Separatorhead, cpl., Basic version	SHDF 60
8	110596	1	Überwachung Ölstand	Oil level monitoring	Optional

Bild KP **Komponenten mit pneumatischer Steuereinheit**  
Figure KP **Components with pneumatic Control Block**

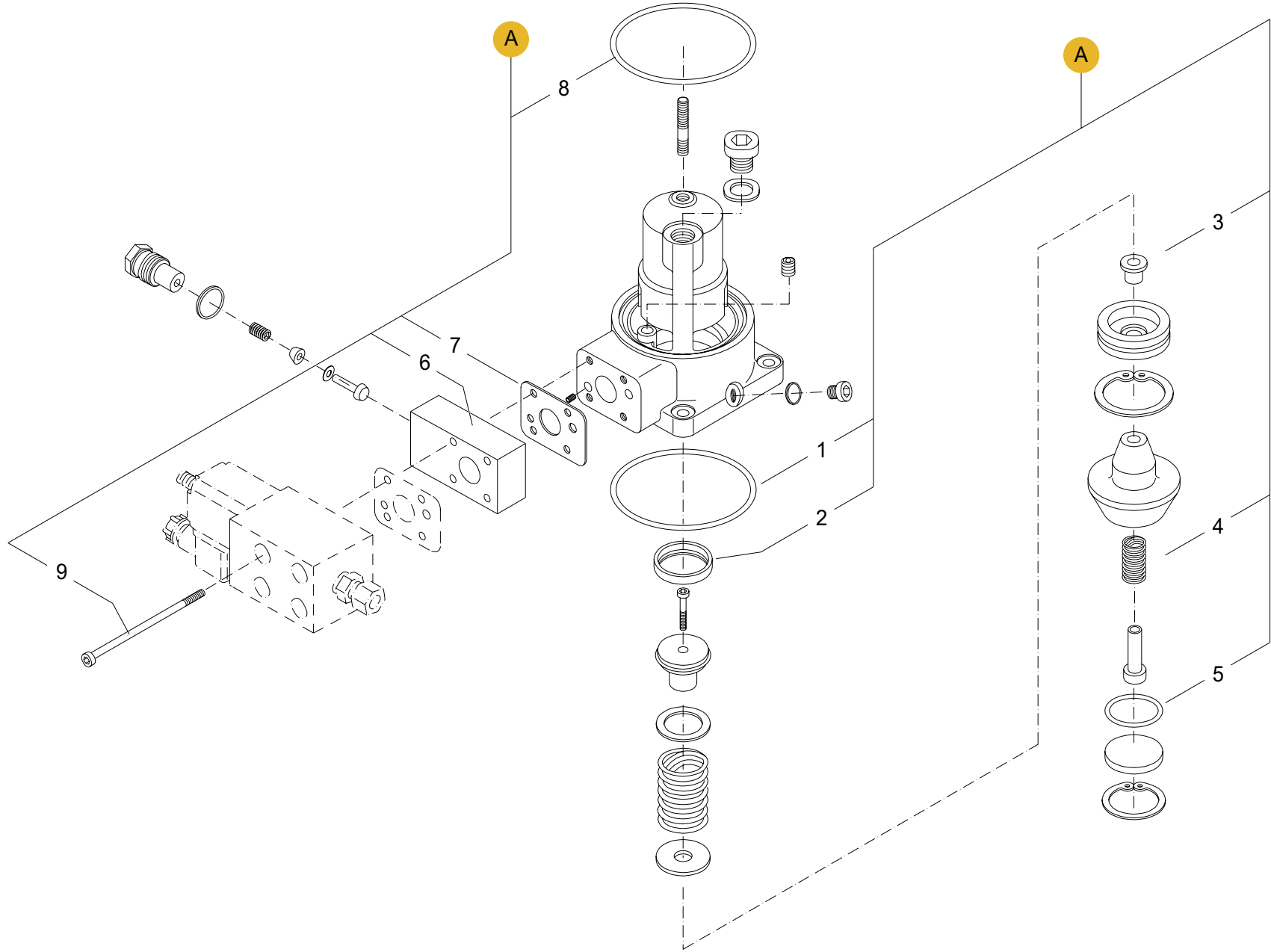


**Bezug Bild / Reference Figure KP**

<b>Pos. Item</b>	<b>Best.-Nr. Part No.</b>	<b>Stck. Qty.</b>	<b>Benennung</b>	<b>Designation</b>	<b>Bemerkung Note</b>
1	102335	1	Ansaugregler, kpl., pneumatisch, mit Filter	Intake control, cpl., pneumatic, with filter	
2	105090	1	Ansaugregler, kpl., pneumatisch	Intake control, cpl., pneumatic	
3	102909	1	Ansaugfilter, kpl., pneumatisch	Intake filter, cpl., pneumatic	
4	103762	1	Steuereinheit, kpl., pneumatisch	Control block, cpl., pneumatic	CB60-3
5	103505	1	Ansaugventil, kpl., pneumatisch	Intake valve, cpl., pneumatic	
6	115100	1	Öleinfüllverschraubung, kpl	Oil filler screwing, cpl	
7	113879	1	Abscheiderkopf, kpl., Standardausführung	Separatorhead, cpl., Basic version	SHDF 60
8	110596	1	Überwachung Ölstand	Oil level monitoring	Optional

Bild IE  
Figure IE

**Wartungssatz Ansaugventil C60-N, elektrisch - Best.-Nr. ??????**  
**Maintenance Kit Intake Valve C60-N, electric - Part No ??????**

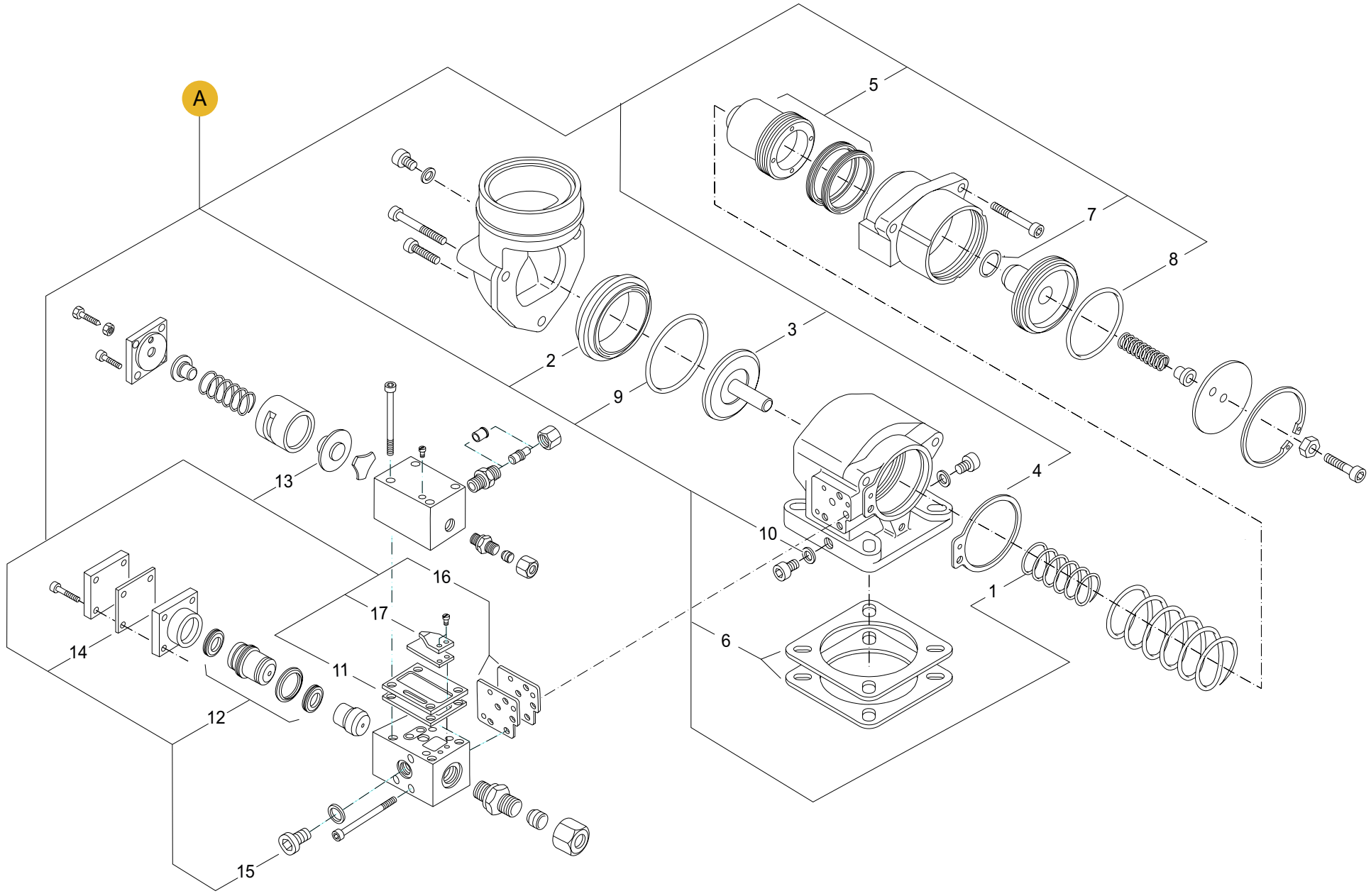


## Bezug Bild / Reference Figure IE

Pos. Item	Best.-Nr. Part No.	Stck. Qty.	Benennung	Designation	Bemerkung Note
<b>A</b>	?????	1	Wartungssatz C60-N Standardausführung	Maintenace kit C60-N, basic version	
1	104513	1	O-Ring	O-ring	
2	115359	1	Kolbendichtung	Piston seal	
3	109902	1	Bundbuchse	Flange sleeve	
4	109894	1	Schraubendruckfeder	Helical compression spring	
5	106461	1	O-Ring	O-ring	
6	114597	1	Zwischenplatte	Sandwich plate	
7	113860	1	Flachdichtung	Gasket	
8	109912	1	O-Ring	O-ring	
9	N17751	4	Zylinderschraube	Pan head screw	

Bild IP  
Figure IP

**Wartungssatz Ansaugregler C60-3/C100-3, pneumatisch - Best.-Nr. 113604**  
**Maintenance Kit Intake Control C60-3/C100-3, pneumatic - Part No 113604**

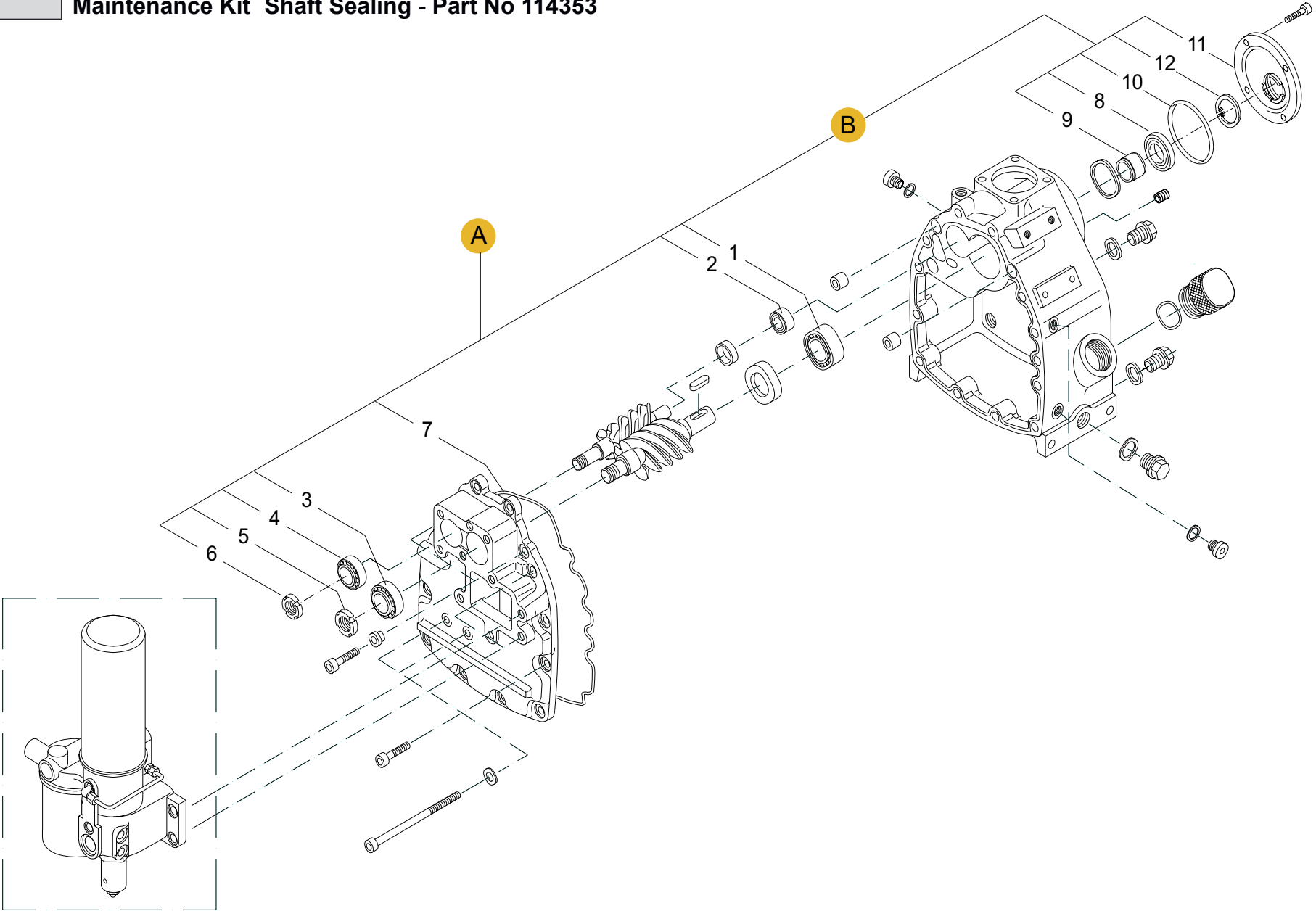


## Bezug Bild / Reference Figure IP

Pos. Item	Best.-Nr. Part No.	Stck. Qty.	Benennung	Designation	Bemerkung Note
<b>A</b>	113604	1	Wartungssatz C60-3/C100-3	Maintenace kit C60-3/C100-3	
1	100837	1	Druckfeder	Pressure spring	
2	104945	1	Ventilsitz kpl.	Valve seat cpl.	
3	107316	1	Teller	Disc	
4	102390	1	Flachdichtung	Gasket	
5	111366	1	Kolben	Piston	
6	102389	2	Flachdichtung	Gasket	
7	102067	1	O-Ring	O-ring	
8	102068	1	O-Ring	O-ring	
9	102373	1	O-Ring	O-ring	
10	N1052	2	Dichtring	Sealing ring	
11	102493	2	Flachdichtung	Gasket	
12	102932	1	Stufenkolben kpl.	Stepped piston cpl.	
13	102933	1	Membrane	Membrane	
14	103779	1	Flachdichtung	Gasket	
[15]	100573	1	Rückschlagventil	Non return valve	Einbau - je nach Ausführung Installation - according to requirements
16	102815	2	Flachdichtung	Gasket	
17	102527	1	Ventilplatte	Valve plate	

Bild BS  
Figure BS

**Wartungssatz Lagerung und Wellendichtung - Best.-Nr. 113881**  
**Maintenance Kit Bearing and Shaft Sealing - Part No 113881**  
**Wartungssatz Wellendichtung - Best.-Nr. 114353**  
**Maintenance Kit Shaft Sealing - Part No 114353**





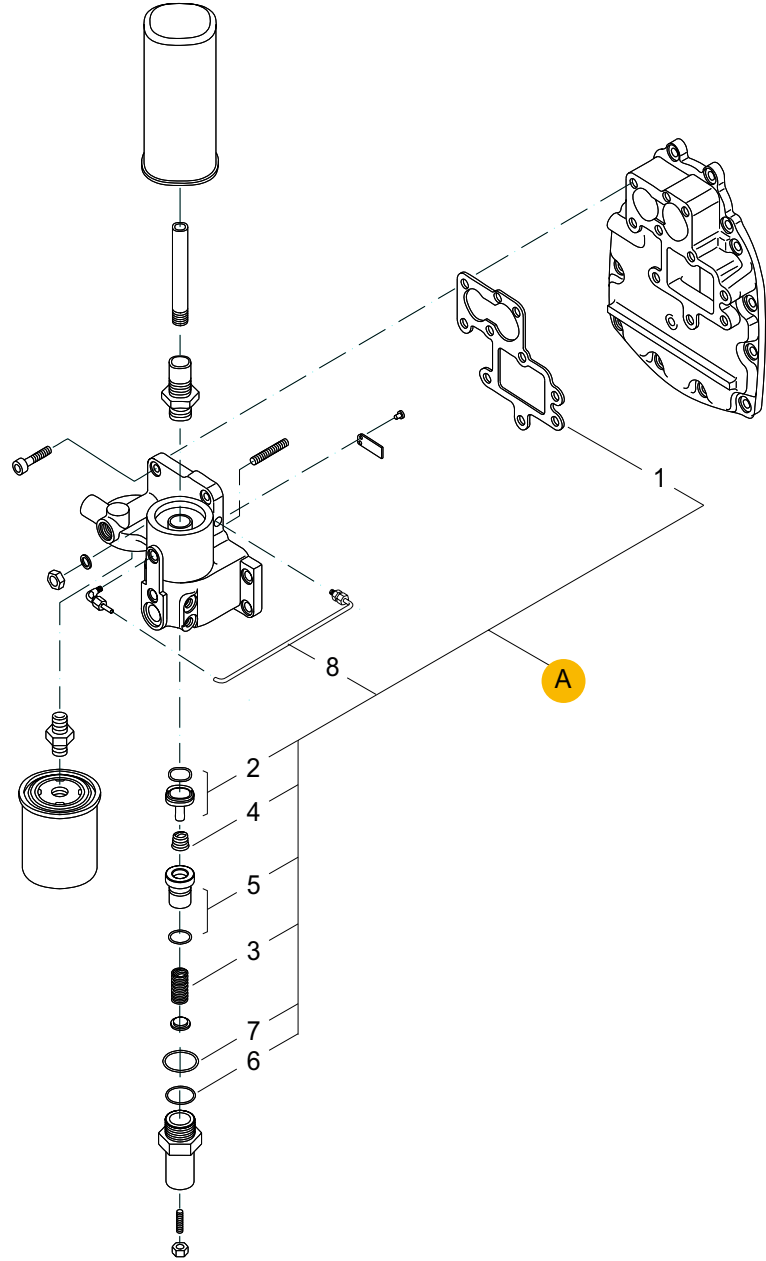
**Bezug Bild / Reference Figure BS**

Code: N60.STD.02.A/05

Pos. Item	Best.-Nr. Part No.	Stck. Qty.	Benennung	Designation	Bemerkung Note
<b>A</b>	113881	1	Wartungssatz - A - Lagerung und Wellendichtung, Standardausführung	Maintenace kit - A - Bearing and shaft sealing basic version	
1	101007	1	Nadellager	Needle bearing	
2	101008	1	Nadellager	Needle bearing	
3	101714	1	Kegelrollenlager	Taper roller bearing	
4	101715	1	Kegelrollenlager	Taper roller bearing	
5	101716	1	Nutmutter	Slotted round nut	
6	101717	1	Mutter	Nut	
7	114309	1	O-Ring	O-ring	
[7a]	112188	1	Kleber	Adhesive	
<b>B</b>	114353	1	Wartungssatz - B - Wellendichtung Standardausführung	Maintenace kit - B - Shaft sealing, basic version	
8	107917	1	Wellendichtring	Shaft sealing ring	
9	105295	1	Innenring	Inner ring	
10	113878	1	O-Ring	O-ring	
[10a]	105640	1	Montagebuchse	Fit up aid	
[10b]	102017	1	Silicon	Silicone	
11	115374	1	Stirndeckel	Front cover	
12	103632	1	Sicherungsring	Retaining ring	

Bild AS  
Figure AS

**Wartungssatz    Abscheiderkopf SHDF 60 - Best.-Nr. ??????**  
**Maintenance Kit    Separatorhead SHDF 60 - Part No ??????**



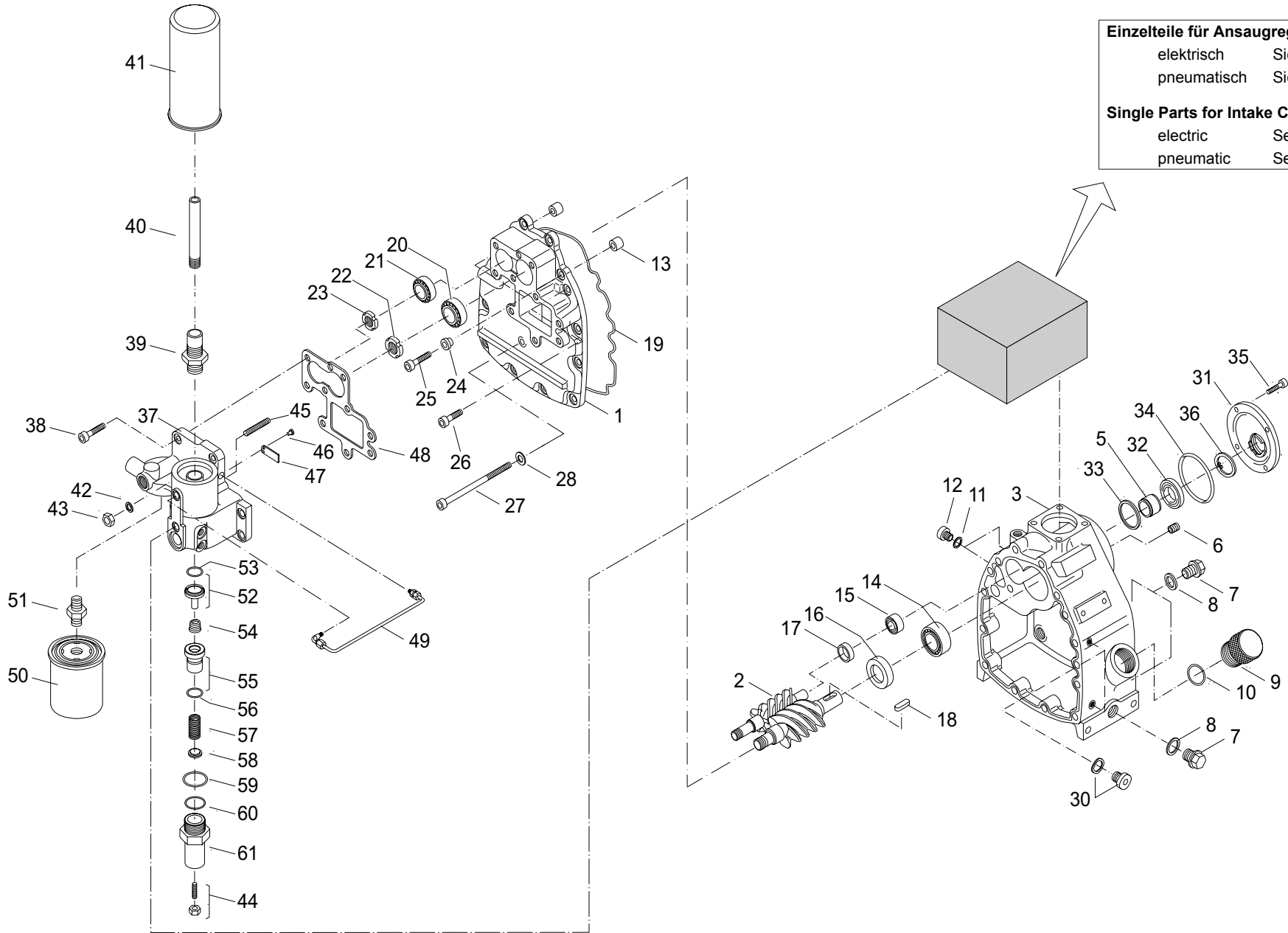
Bezug Bild / Reference Figure AS

Pos. Item	Best.-Nr. Part No.	Stck. Qty.	Benennung	Designation	Bemerkung Note
<b>A</b>	??????	1	Wartungssatz Abscheiderkopf SHDF 60 Standardausführung	Maintenace kit Abscheiderkopf SHDF 60 basic version	
1	113946	1	Dichtung	Seal	
2	107837	1	Ventilteller	Valve head	
3	107582	1	Druckfeder	Pressure spring	
4	107447	1	Kegelfeder	Conical spring	
5	107836	1	Kolben mit O-Ring	Piston with O-ring	
6	107581	1	O-Ring	O-ring	
7	104190	1	O-Ring	O-ring	
8	111294	1	Ölrücklaufschlauch mit 1.0 mm Düse	Oil feedback pipe with 1.0 mm nozzle	> Jun/2005

Bild EB  
Figure EB

**Einzelteile**  
**Single parts**

**Basismodul für elektrische und pneumatische Ausführung**  
**Basic Module for electric and pneumatic Version**



**Einzelteile für Ansaugreglerausführung**  
 elektrisch Siehe Bild ES  
 pneumatisch Siehe Bild EP  
**Single Parts for Intake Control Version**  
 electric See Figure ES  
 pneumatic See Figure EP

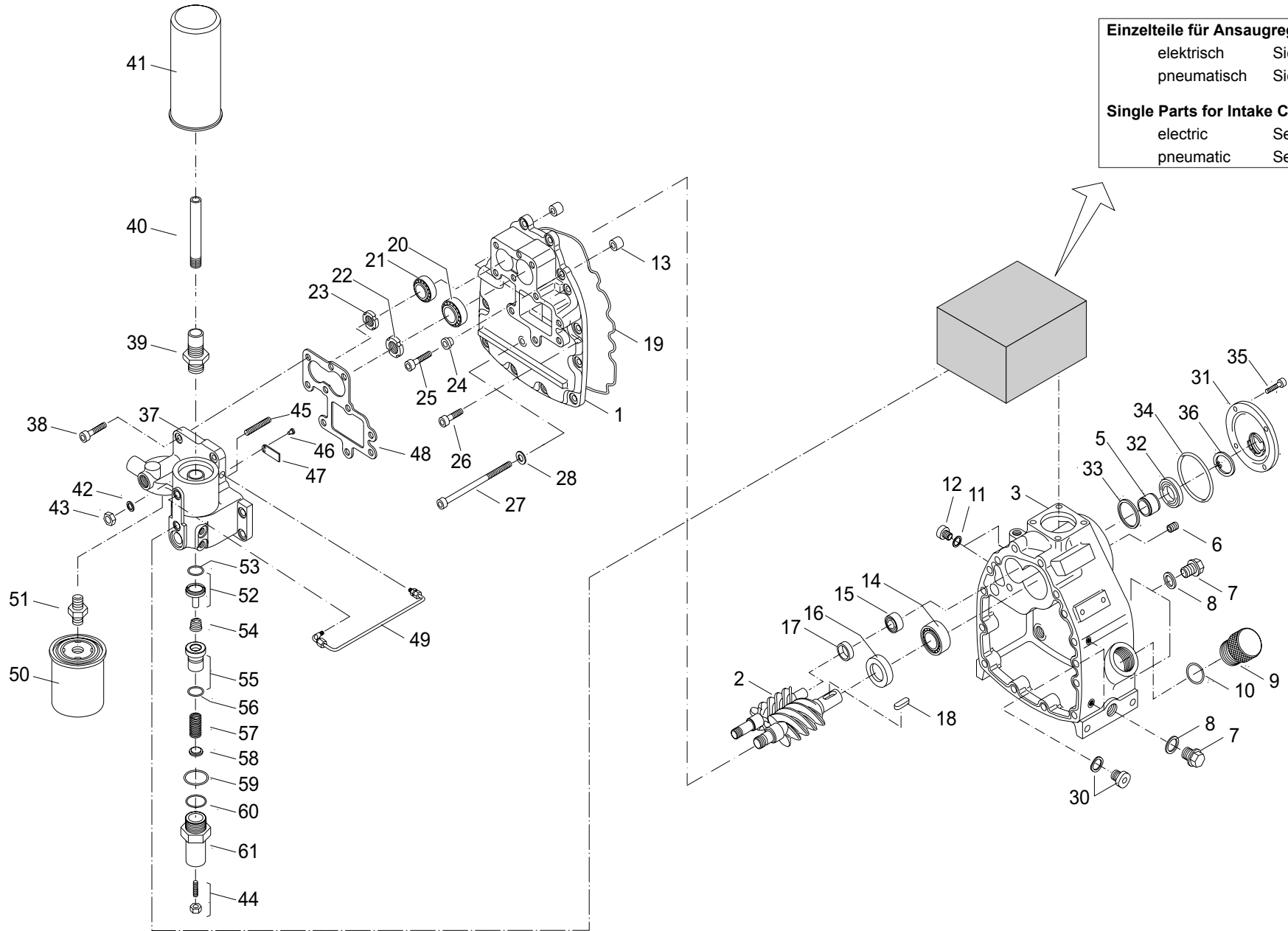
## Bezug Bild / Reference Figure EB

Pos. Item	Best.-Nr. Part No.	Stck. Qty.	Benennung	Designation	Bemerkung Note
1	113875	1	Lagerdeckel	Bearing housing	
2	109486	1	Rotor;Paar	Rotor;pair	
3	113871	1	Verdichtergehäuse	Housing	
4	111292	1	Paßscheibe	Shim ring	???
5	105295	1	Innenring	Inner ring	
6	109182	1	Düse	Nozzle	
7	N314	3	Verschlussschraube	Locking screw	
8	N7171	3	Dichtring	Sealing ring	
9	115013	1	Verschlussschraube	Locking screw	
10	115068	1	Verschraubungsdichtung	Sealing	
11	113778	1	Dichtring	Sealing ring	
12	N15688	1	Verschlussschraube	Locking screw	
13	109201	2	Innenring	Inner ring	
14	101007	1	Nadellager	Needle bearing	
15	101008	1	Nadellager	Needle bearing	
16	113872	1	Ring/männlich	Ring/male	
17	113873	1	Ring/weiblich	Ring/female	
18	103622	1	Passfeder	Key	
19	114309	1	O-Ring	O-ring	
20	101714	1	Kegelrollenlager	Taper roller bearing	
21	101715	1	Kegelrollenlager	Taper roller bearing	
22	101716	1	Nutmutter	Slotted round nut	
23	101717	1	Mutter	Nut	
24	109174	2	Ring	Ring	
25	N19549	2	Zylinderschraube	Pan head screw	
26	N61	12	Zylinderschraube	Pan head screw	
27	111114	2	Zylinderschraube	Pan head screw	
28	113778	2	Dichtring	Sealing ring	
29	113778	2	Dichtring	Sealing ring	
30	N15688	2	Verschlussschraube	Locking screw	

Bild EB  
Figure EB

**Einzelteile**  
**Single parts**

**Basismodul für elektrische und pneumatische Ausführung**  
**Basic Module for electric and pneumatic Version**



**Einzelteile für Ansaugreglerausführung**  
 elektrisch Siehe Bild ES  
 pneumatisch Siehe Bild EP  
**Single Parts for Intake Control Version**  
 electric See Figure ES  
 pneumatic See Figure EP

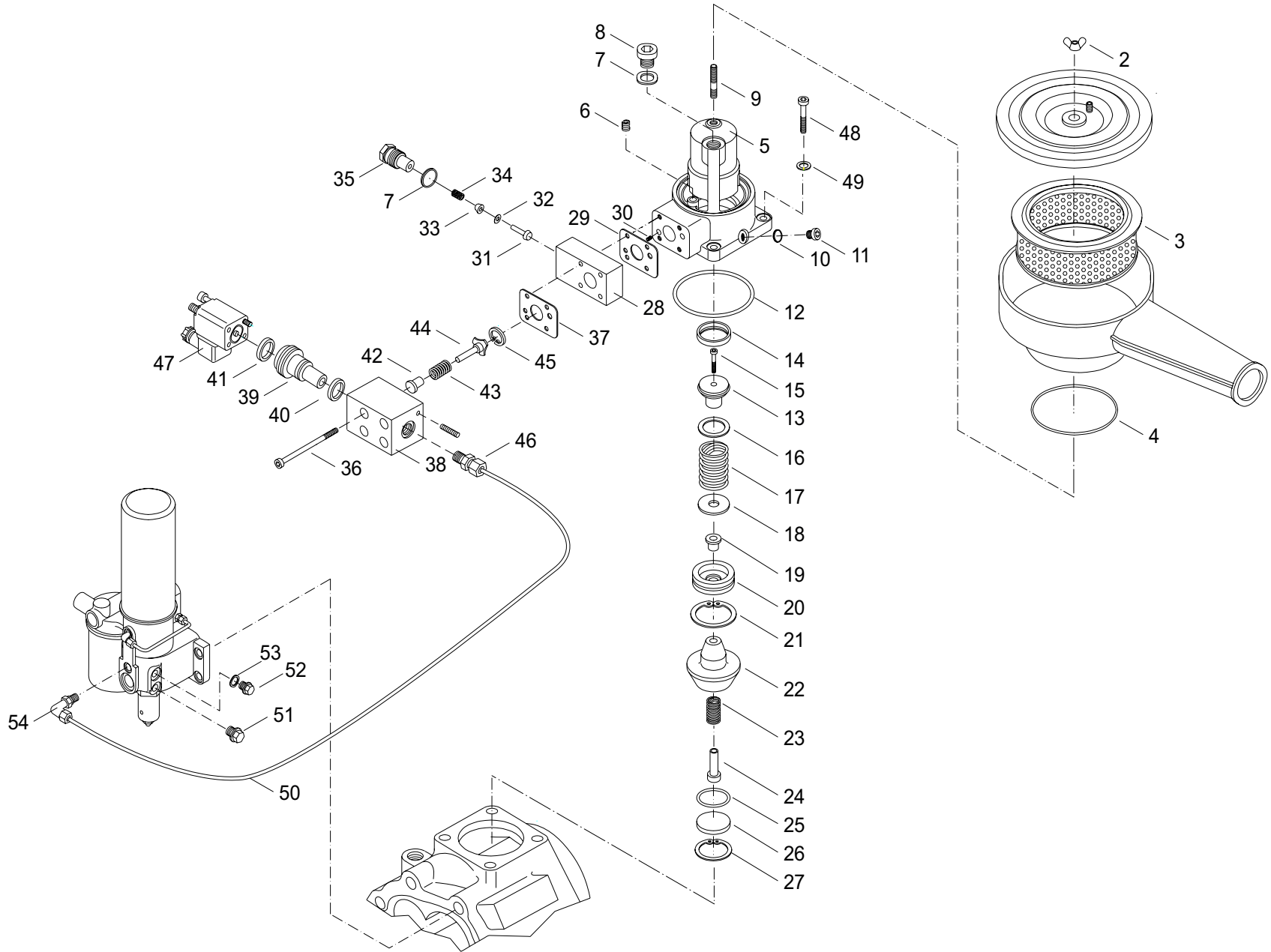
## Bezug Bild / Reference Figure EB

Pos. Item	Best.-Nr. Part No.	Stck. Qty.	Benennung	Designation	Bemerkung Note
31	115374	1	Stirndeckel	Front cover	
32	107917	1	Wellendichtring	Shaft sealing ring	
33	111292	1	Paßscheibe	Shim ring	
34	113878	1	O-Ring	O-ring	
35	N171	6	Zylinderschraube	Pan head screw	
36	103632	1	Sicherungsring	Retaining ring	
37	113930	1	Gehäuse	Housing	
38	N61	10	Zylinderschraube	Pan head screw	
39	109180	1	Doppelnippel	Double nipple	
40	106238	1	Absaugrohr	Suction pipe	
41	112476	1	Dom-Luftentölbox	Dom-separator cartridge	
42	N108	1	Federring	Lock washer	
43		1			
44	110805	1	Gewindestift kpl.	Grub screw cpl.	
45	103663	1	Stiftschraube	Stud bolt	
46	101896	1	Ventilplatte	Valve plate	
47	103620	2	Halbrundkerbnagel	Round-head grooved pin	
48	113946	1	Flachdichtung	Gasket	
49	111294	1	Ölrücklaufkontrolle	Oil feedback monitoring	
50	102979	1	Wechselfilter	Oil filter	
51	106366	1	Ölfilterverschraubung	Oil filter screw connection	
52	107837	1	Ventilteller	Valve head	
53	107516	1	O-Ring	O-ring	
54	107447	1	Feder	Spring	
55	107836	1	Kolben	Piston	
56	107516	1	O-Ring	O-ring	
57	107582	1	Druckfeder	Pressure spring	
58	107493	1	Federführung	Spring guide	
59	104190	1	O-Ring	O-ring	
60	107581	1	O-Ring	O-ring	
61	107585	1	Verschraubung	Screw connection	

Bild ES  
Figure ES

**Einzelteile**  
**Single Parts**

**Ansaugregler für elektrische Ausführung**  
**Intake Control for electric Version**





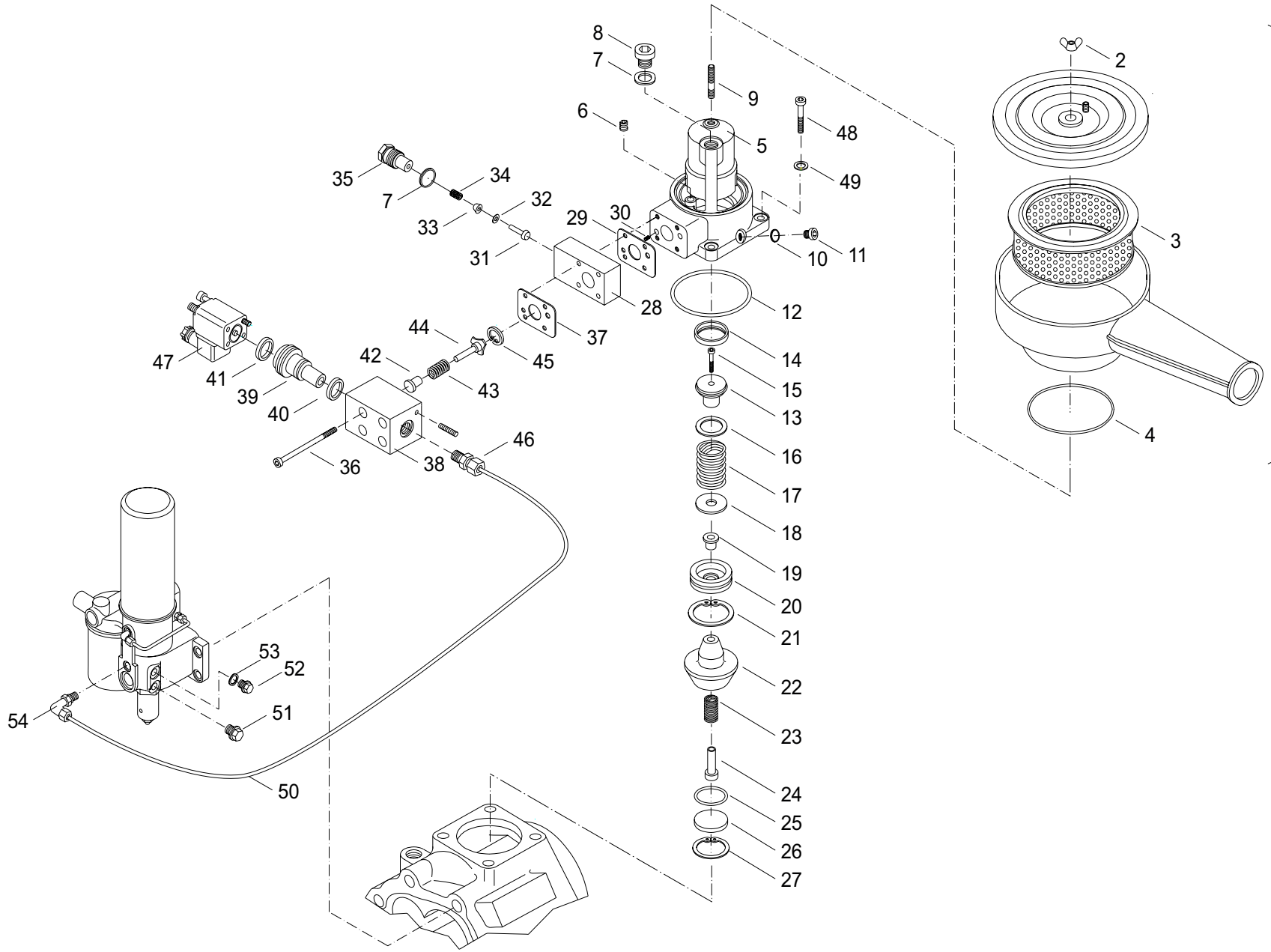
## Bezug Bild / Reference Figure ES

Pos. Item	Best.-Nr. Part No.	Stck. Qty.	Benennung	Designation	Bemerkung Note
1	109566-KD	1	Filtergehäuse, kpl. mit Filtereinsatz	Filter housing, cpl. with cartridge	
2	109915	1	Flügelmutter	Wing nut	
3	N3029	1	Filtereinsatz	Cartridge	
4	109912	1	O-Ring	O-ring	
5	114673	1	Reglergehäuse	Governor housing	
6	114034	1	Düse 1.3	Nozzle 1.3	
7	N1314	2	Dichtring	Sealing ring	
8	112763	1	Verschlussschraube	Locking screw	
9	112772	1	Stiftschraube	Stud bolt	
10	113778	1	Dichtring	Sealing ring	
11	N15688	1	Verschlussschraube	Locking screw	
12	104513	1	O-Ring	O-ring	
13	115321	1	Steuerkolben	Control piston	
14	115359	1	Kolbendichtung	Piston seal	
15	115091	1	Zylinderschraube	Pan head screw	
16	109903	1	Scheibe	Wascher	
17	109893	1	Schraubendruckfeder	Helical compression spring	
18	109904	1	Scheibe	Wascher	
19	109902	1	Bundbuchse	Flange sleeve	
20	112762	1	Stützscheibe	Supporting disc	
21	112771	1	Sicherungsring	Retaining ring	
22	114306	1	Teller	Disc	
23	109894	1	Schraubendruckfeder	Helical compression spring	
24	114302	1	Führungsstange	Guide rod	
25	106461	1	O-Ring	O-ring	
26	113458	1	Scheibe	Wascher	
27	N1613	1	Sicherungsring	Retaining ring	
28	114597	1	Zwischenplatte	Sandwich plate	
29	113860	1	Flachdichtung	Gasket	
30	115421	1	Düse	Nozzle	
31	114601	1	Ventilbolzen	Valve-bolt	

Bild ES  
Figure ES

Einzelteile  
Single Parts

### Ansaugregler für elektrische Ausführung Intake Control for electric Version



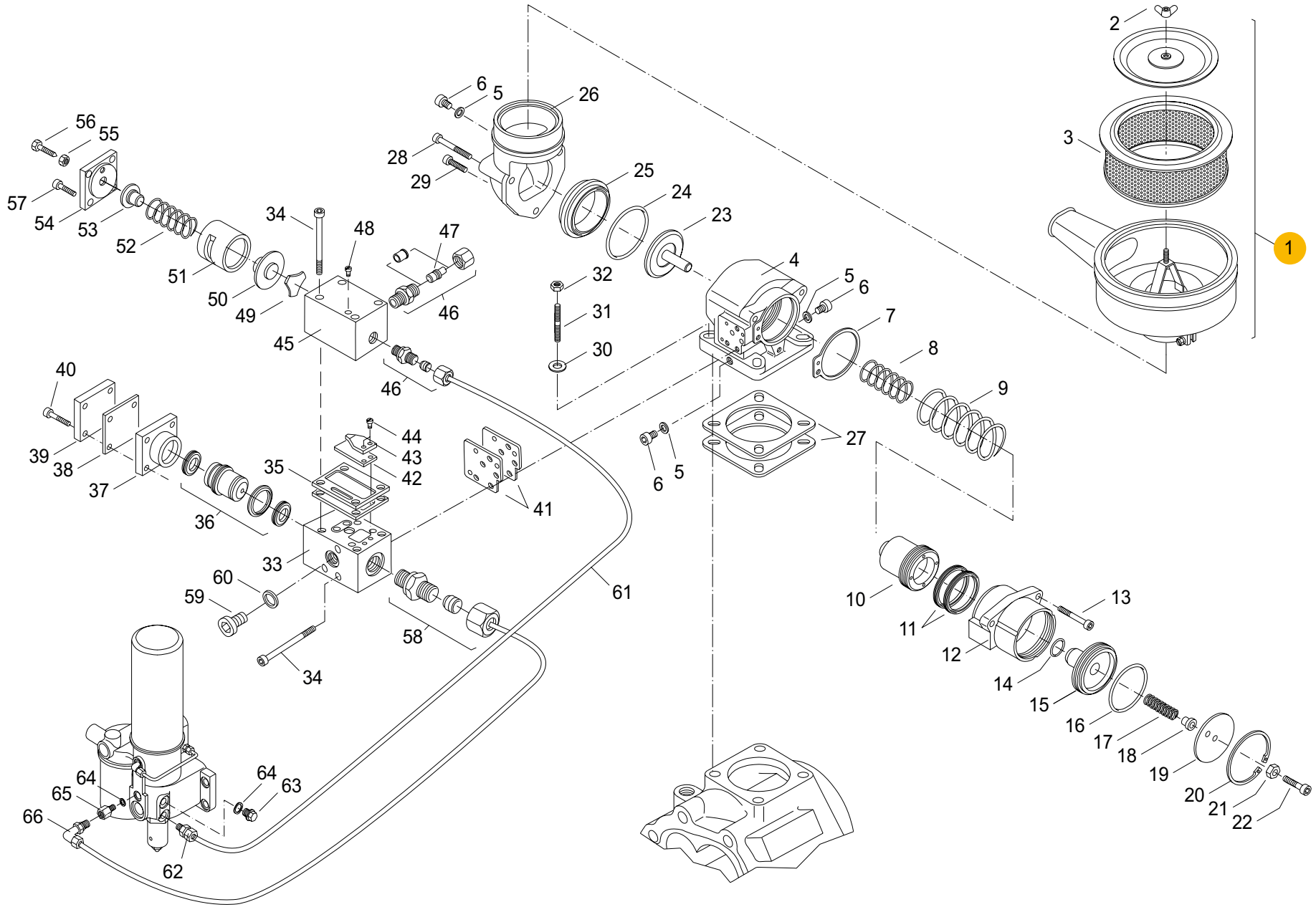
## Bezug Bild / Reference Figure ES

Pos. Item	Best.-Nr. Part No.	Stck. Qty.	Benennung	Designation	Bemerkung Note
32	114600	1	Scheibe	Wascher	
33	114599	1	Hülse	Sleeve	
34	114603	1	Schraubendruckfeder	Helical compression spring	
35	114864	1	Führung	Guidance	
36	N17751	4	Zylinderschraube	Pan head screw	M6x75
37	113860	1	Flachdichtung	Gasket	
38	114312	1	Regulierventil	Control valve	
39	114313	1	Steuerkolben	Control piston	
40	114316	1	Kolbendichtung	Piston seal	
41	101923	1	Dichtung	Sealing	
42	114912	1	Kegel	Cone	
43	3089	1	Druckfeder	Pressure spring	
44	114913	1	Durchlassscheibe	Disc	
45	N2129	1	Sicherungsring	Retaining ring	
46	N20237	1	G-Einschraubstutzen	Screwed plug	
47	102504	1	Magnetspule 230V AC	Solenoid coil 230V AC	
47	110753	1	Magnetspule 110V AC	Solenoid coil 110V AC	
47	110756	1	Magnetspule 48V AC	Solenoid coil 48V AC	
47	110757	1	Magnetspule 24V AC	Solenoid coil 24V AC	
47	110758	1	Magnetspule 110V DC	Solenoid coil 110V DC	
47	110759	1	Magnetspule 48V DC	Solenoid coil 48V DC	
47	110754	1	Magnetspule 24V DC	Solenoid coil 24V DC	
47	110755	1	Magnetspule 12V DC	Solenoid coil 12V DC	
47	110667	1	Magnetspule 24V AC/DC	Solenoid coil 24V AC/DC	
48	N61	4	Zylinderschraube	Pan head screw	
49	103580	4	Scheibe	Wascher	
50	111276	1	Schlauchleitung mit Verschraubung	Tube with fitting	
51	N16394	1	Verschlussschraube	Locking screw	
52	105813	1	Verschlussschraube	Locking screw	
53	N1052	1	Dichtring	Sealing ring	
54	N20003	1	W-Einschraubstutzen	Elbow fitting	

Bild EP  
Figure EP

**Einzelteile**  
**Single Parts**

**Ansaugregler für pneumatische Ausführung**  
**Intake Control for pneumatic Version**



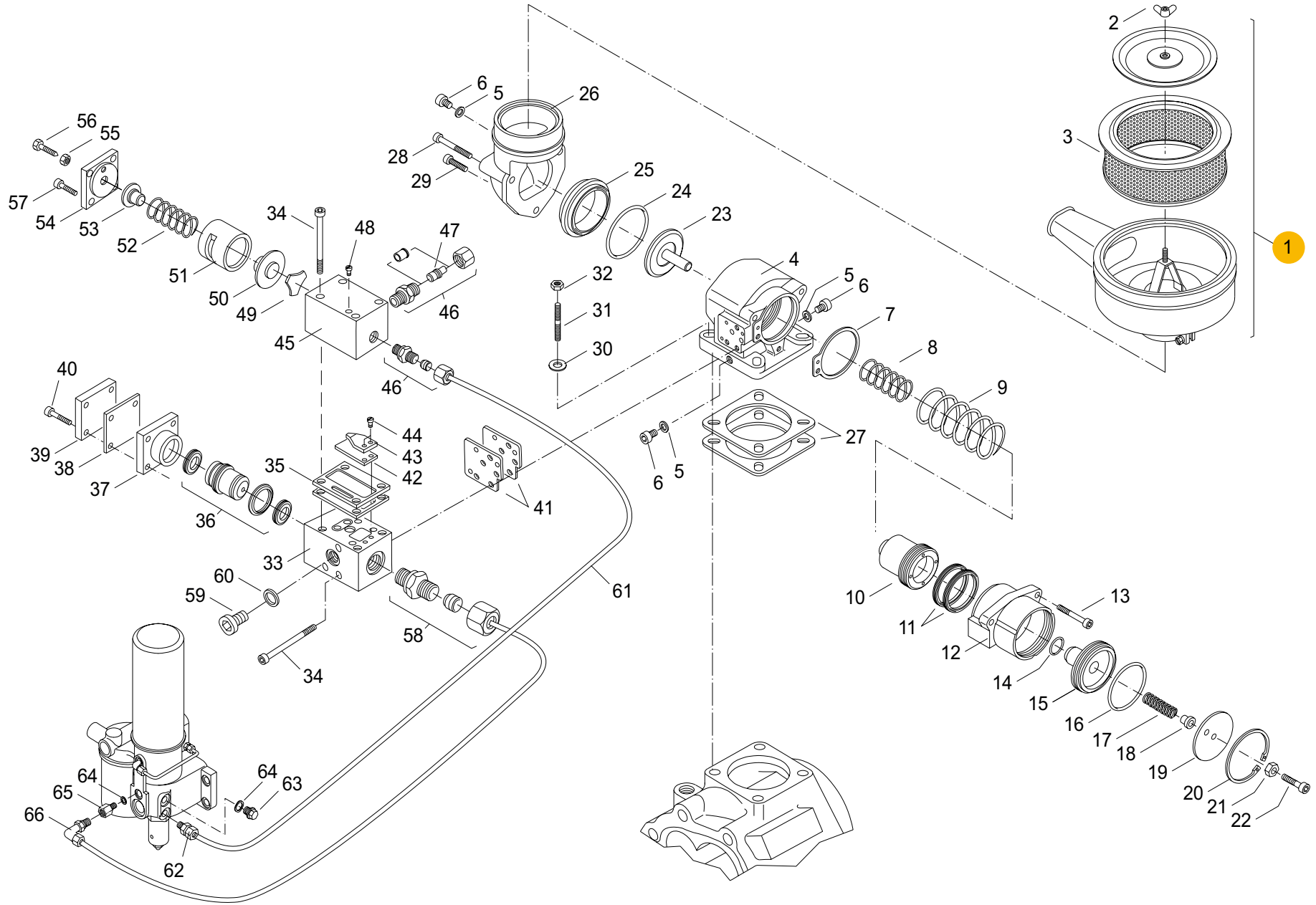
## Bezug Bild / Reference Figure EP

Pos. Item	Best.-Nr. Part No.	Stck. Qty.	Benennung	Designation	Bemerkung Note
1	102909	1	Ansaugfilter pneum.Standard	Intake filter pneum.Standard	
2	100771	1	Micro-Top-Patrone	Micro-Top-Cartridge	
3	109915	1	Flügelmutter	Wing nut	
4	102301	1	Reglergehäuse	Governor housing	
5	N1052	3	Dichtring	Sealing ring	
6	N15688	3	Verschlussschraube	Locking screw	
7	102390	1	Flachdichtung	Gasket	
8	100837	1	Druckfeder	Pressure spring	
9	105312	1	Druckfeder	Pressure spring	
10	109483	1	Steuerkolben	Control piston	
11	100840	2	Dichtung	Sealing	
12	102293	1	Zylinder	Cylinder	
13	N2773	3	Zylinderschraube	Pan head screw	
14	102067	1	O-Ring	O-ring	
15	102382	1	Kolben	Piston	
16	102068	1	O-Ring	O-ring	
17	102362	1	Druckfeder	Pressure spring	
18	102528	1	Druckstück	Spring catch	
19	102128	1	Abschlußdeckel	Cover plate	
20	N2635	1	Sicherungsring	Retaining ring	
21	N287	1	Sechskantmutter	Hexagon nut	
22	N19534	1	Zylinderschraube	Pan head screw	
23	107316	1	Teller	Disc	
24	102373	1	O-Ring	O-ring	
25	104945	1	Ventilsitz kpl.	Valve seat cpl.	
26	102308	1	Ansaugkrümmer	Intake manifold	
27	102389	2	Flachdichtung	Gasket	
28	N19540	2	Zylinderschraube	Pan head screw	
29	N19534	1	Zylinderschraube	Pan head screw	
30	103580	4	Scheibe	Wascher	
31	103663	4	Stiftschraube	Stud bolt	
32	N57	4	Sechskantmutter	Hexagon nut	
33	104300	1	Ventilgehäuse kpl.	Valve housing cpl.	

Bild EP  
Figure EP

Einzelteile  
Single Parts

### Ansaugregler für pneumatische Ausführung Intake Control for pneumatic Version



## Bezug Bild / Reference Figure EP

Pos. Item	Best.-Nr. Part No.	Stck. Qty.	Benennung	Designation	Bemerkung Note
34	N2773	7	Zylinderschraube	Pan head screw	
35	102493	2	Flachdichtung	Gasket	
36	102932	1	Stufenkolben kpl.	Stepped piston cpl.	
37	102510	1	Deckel	Cover	
38	103779	1	Flachdichtung	Gasket	
39	102514	1	Platte	Platte	
40	N19528	4	Zylinderschraube	Pan head screw	
41	102815	2	Flachdichtung	Gasket	
42	102527	1	Ventilplatte	Valve plate	
43	103522	1	Ventilplatte	Valve plate	
44	104286	2	Zylinderschraube	Pan head screw	
45	102494	1	Ventilgehäuse	Valve housing	
46	N20237	2	G-Einschraubstutzen	Screwed plug	
47	N4530	1	Verschlussstopfen	Plug	
48	102501	1	Düse 0.8	Nozzle 0.8	
49	107398	1	Lamelle	Lamella	
50	102933	1	Membrane	Diaphragm	
51	102526	1	Hülse	Sleeve	
52	102503	1	Druckfeder	Pressure spring	
53	102057	1	Federführung	Spring guide	
54	102502	1	Deckel	Cover	
55	N287	1	Sechskantmutter	Hexagon nut	
56	N19498	1	Sechskantschraube	Hexagon head screw	
57	N19532	4	Zylinderschraube	Pan head screw	
58	N20211	1	G-Einschraubstutzen	Screwed plug	
59	N15688	1	Verschlussschraube	Locking screw	
60	N1052	1	Dichtring	Sealing ring	
61	111278	1	Schlauchleitung mit Verschraubung	Tube with fitting	2 Stück ???
62	N20211	1	G-Einschraubstutzen	Screwed plug	
63	105813	1	Verschlussschraube	Locking screw	
64	N1052	2	Dichtring	Sealing ring	
65	106699	1	Verschraubung	Screw connection	
66	N20003	1	W-Einschraubstutzen	Elbow fitting	