

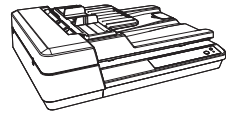
# RICOH

## SP-1425 Dokumentový Skener

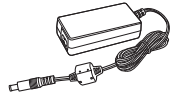


### Rychlá instalace

# 1



Skener

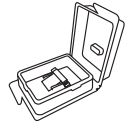


AC adaptér

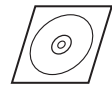


Napájecí kabel

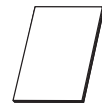
USB kabel



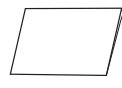
Skenovací podložka



Instalační DVD-ROM



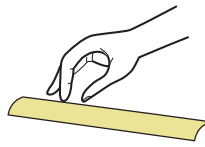
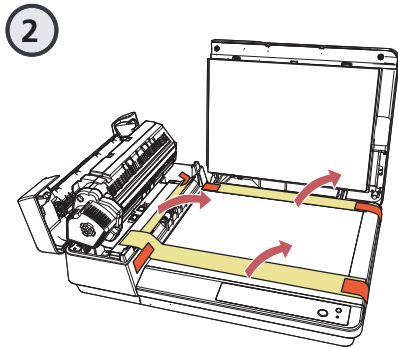
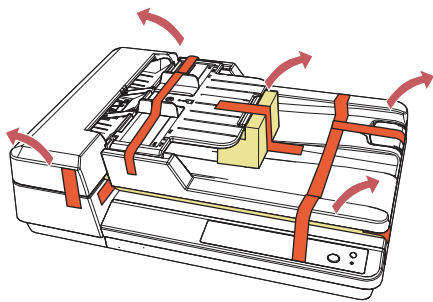
Bezpečnostní pokyny



Rychlá instalace (tento list)

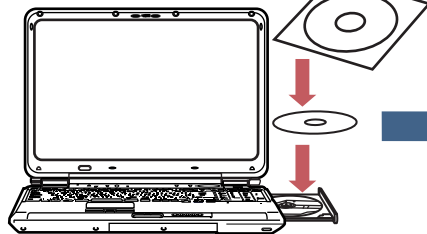
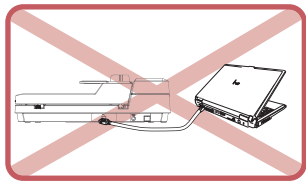
Obsah balení se může lišit v závislosti na zemi prodeje a na zakoupeném modelu skeneru.

# 2



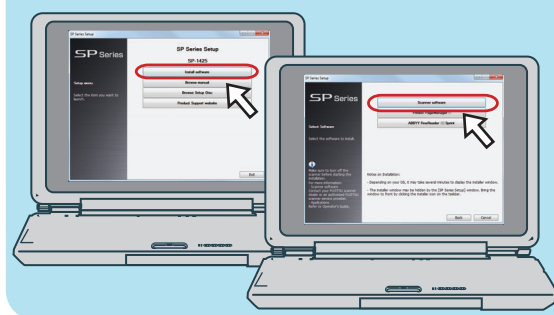
Odstraňte ochranné materiály.

# 3

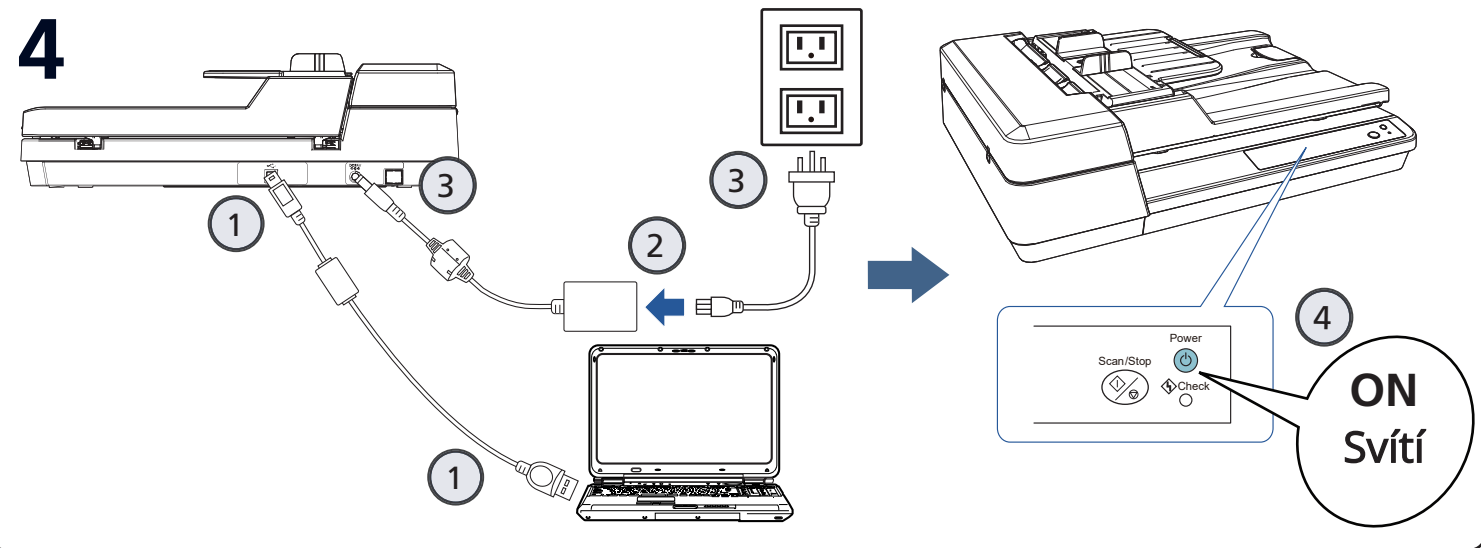


Ujistěte se, že jste nainstalovali potřebný software před připojením skeneru k Vašemu počítači.

Instalační DVD-ROM

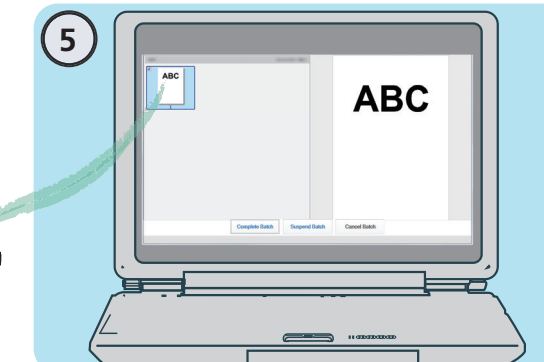
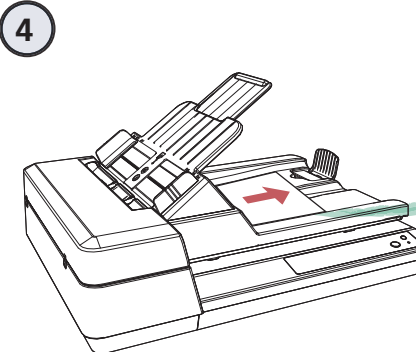
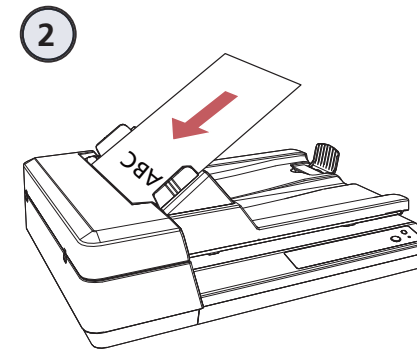
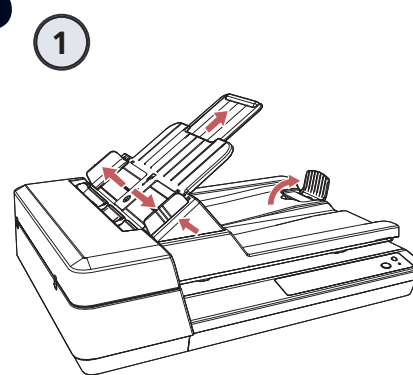


# 4

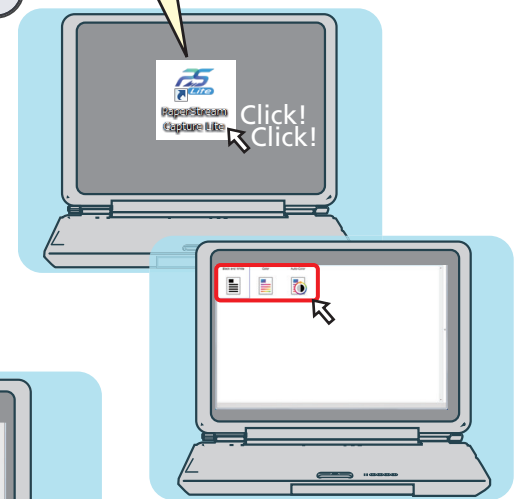


ON  
Svítí

# 5



PaperStream Capture Lite



Pro více informací nahlédněte do příložených návodu ke skeneru.

Prosím uschovejte si instalační disk na bezpečném místě. Jeho opětovné vydání není možné.

Plný text prohlášení o shodě FCC je k dispozici na následující webové adrese:  
<https://www.pfu.ricoh.com/global/scanners/sps/support/certificates/>

Instalační DVD-ROM

# INFOMATIC

Regulační Model P3753A