

# Scan Systemvegg skyvedør



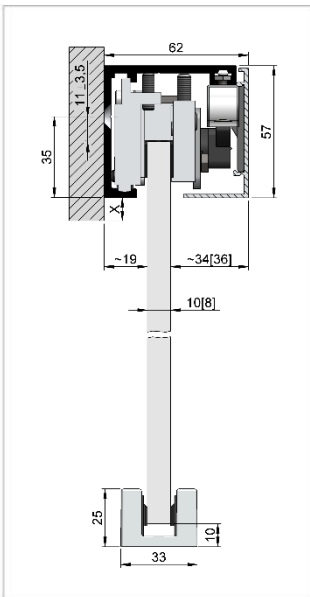
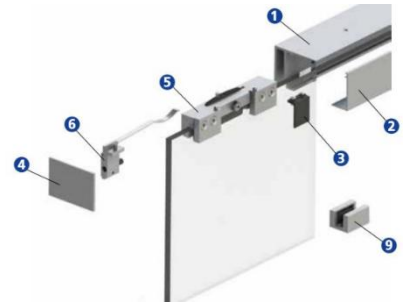
↑ BESLAG-  
↓ GROSSISTEN

# Scan Systemvegg skyvedør

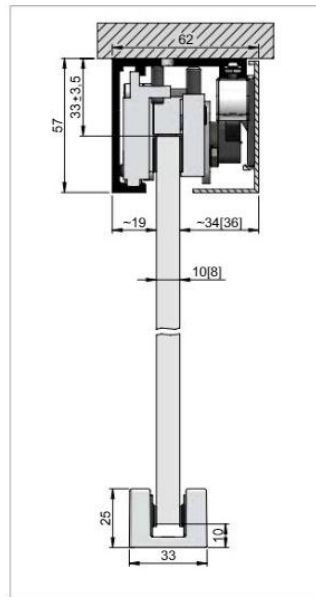


## GT-L 80 MAKS 80 KG BELASTNING.

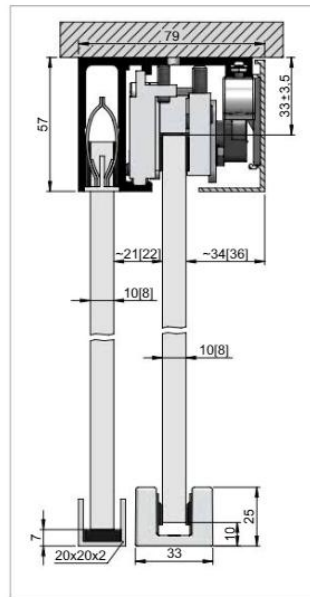
- For 8-10mm herdet glass.
- For 8,76-10,76mm herdet laminert glass.
- Kompakt konstruksjon.
- Standard med soft stop.
- For tak og vegg.
- Med og uten sidefelt



GT-L 80 Veggmontasje



GT-L 80 Takmontasje



GT-L 80 Med sidefelt

## Lagerført

GT-L 80 Natureloksert, 2500mm med softstop  
GT-L 80 Ral 9005-30, 2500mm med softstop

GT-L 80 Natureloksert, 4000mm med softstop  
GT-L 80 Ral 9005-30, 4000mm med softstop

GT-L 80 for sidefelt, Natureloksert, 4000mm med softstop

↑ **BESLAG-**  
↓ **GROSSISTEN**

# Scan Systemvegg skyvedør

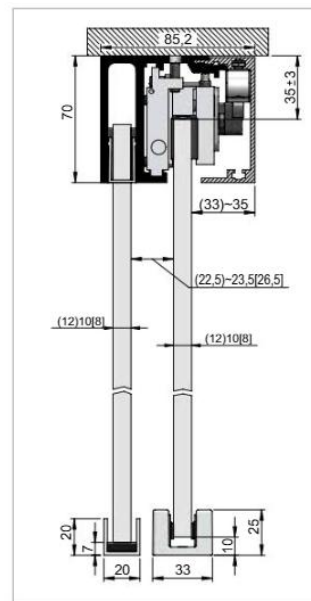
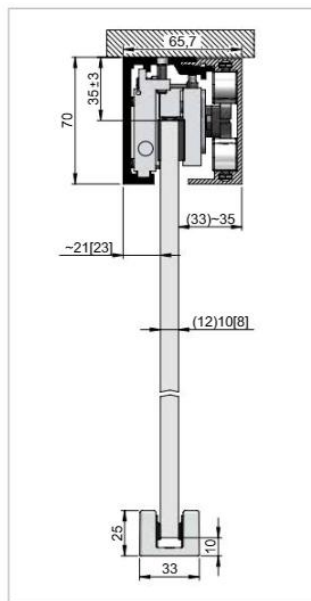
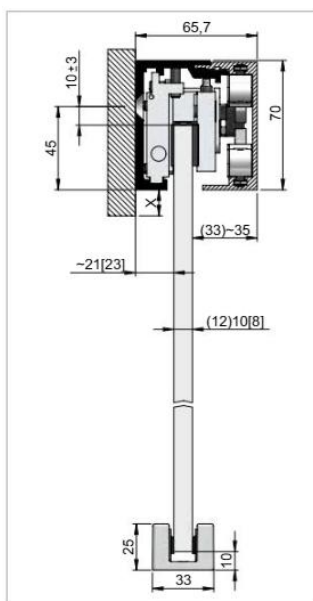
## GT-S 150 MAKS 150 KG BELASTNING.

- For 8-10-12mm herdet glass.
- For 8,76-10,76-12,76mm herdet laminert glass.
- Kompakt konstruksjon.
- Klargjort for takmontering. Tilpasses vegg ved montering.
- Kan leveres med softstop som tilleggsutstyr.
- For Tak og vegg.
- Med og uten sidefelt.
- RS Look og Ral lakkert som bestillingsvare.



Lagerført uten sidefelt 4000mm  
Natureloksert

Med sidefelt: Bestillingsvare



↑ BESLAG-  
↓ GROSSISTEN

# Scan Systemvegg skyvedør

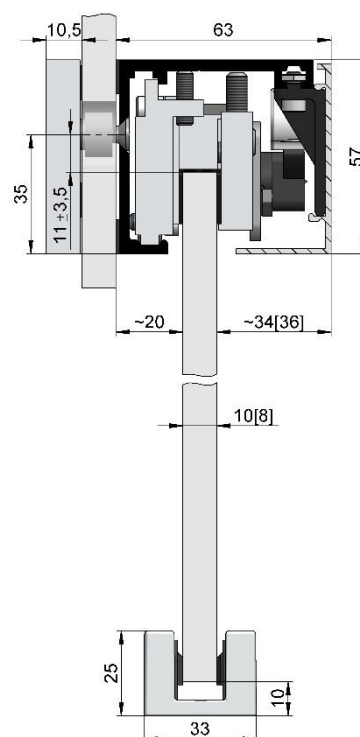
Nyhet

GT-L 80 FOR MONTERING I GLASSVEGG.



GT-L 80 FOR MONTERING I GLASSVEGG.

Med skyvedør for helglassløsning gis et nytt perspektiv på klarhet og åpenhet.



↑ BESLAG-  
↓ GROSSISTEN

## Bestillingsvare



### GT-S 150

En nyutviklet løsning for skjult montasje i tak/himling, underkant skinne vil ligge flush med tak/himling. Innsynet i konstruksjonen er begrenset ved dekselet som klipses på fra undersiden.

GT-S 150 Tilfredsstiller alle krav til justering takket være dens kompakte konstruksjon og tilgang uten demontering.

Med enkelt herdet glass er det ingen glassbearbeiding da glasset klemmes fast. Glassbearbeiding er kun nødvendig med bruk av herdet laminert glass.