

## 8. Klemfester

Alle klemfester er produsert i 316 L stål og alle pakninger EPDM gummi.  
Hull i glass for sikkerhets pin minimum  $\text{Ø}=10$  mm

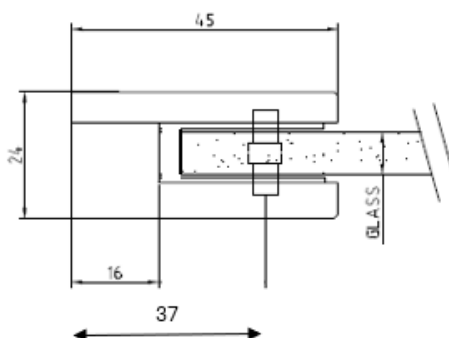
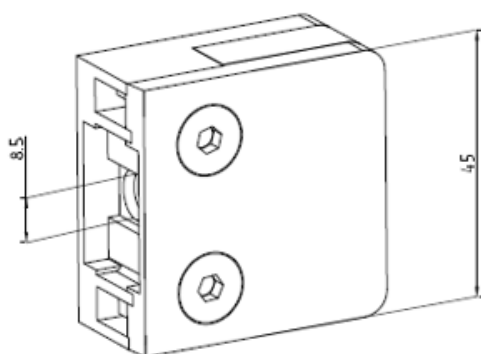
316.4545.000

Klemfeste for flat bak kant.

Det er bunn plate og sikkerhets pin

Pakning til 6 , 8,76 , 10,76

Lagerført i 316 L stål med rustfri overflate.



316.4545.000

Klemfeste for fest til rør  $\text{Ø}= 42,4$  mm.

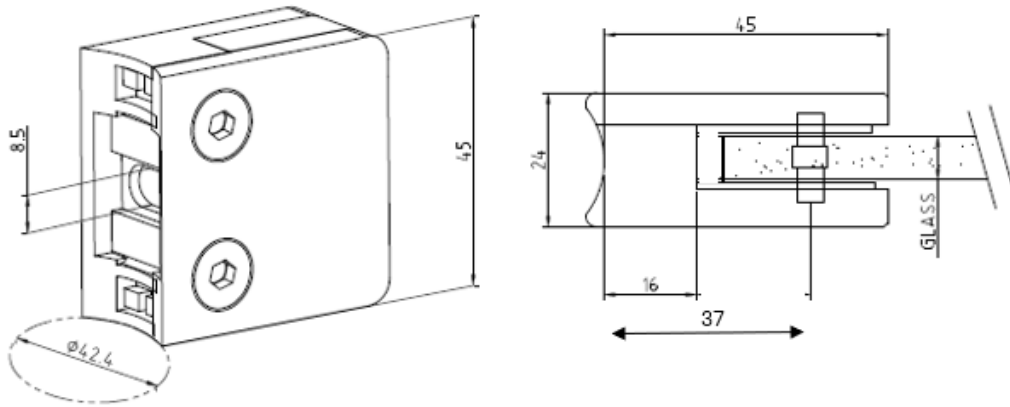
Feste skrue M 8

Det er bunn plate og sikkerhets pin

Pakning til 6 , 8,76 og 10,76

Lagerført i 316 L stål med rustfri overflate.





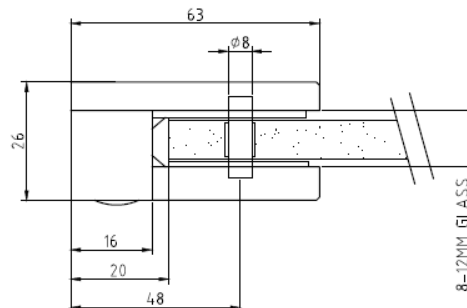
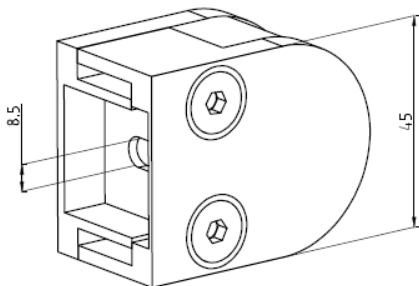
316.6345.000

Klemfeste for flat bak kant.

Det er bunn plate og sikkerhets pin

Pakning til 8,76 , 10,76 og 12,76

Lagerført i 316 L stål med rustfri overflate.



316.6345.042

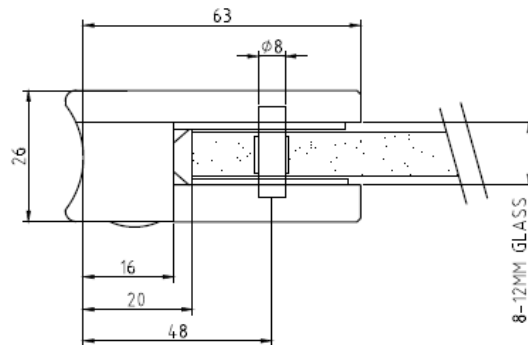
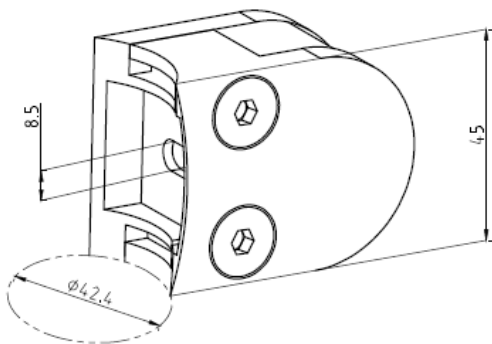
Klemfeste for fest til rør  $\text{Ø} = 42,4$  mm.

Feste skrue M 8

Det er bunn plate og sikkerhets pin

Pakning til 8,76 , 10,76 og 12,76

Lagerført i 316 L stål med rustfri overflate.



316.5252.000

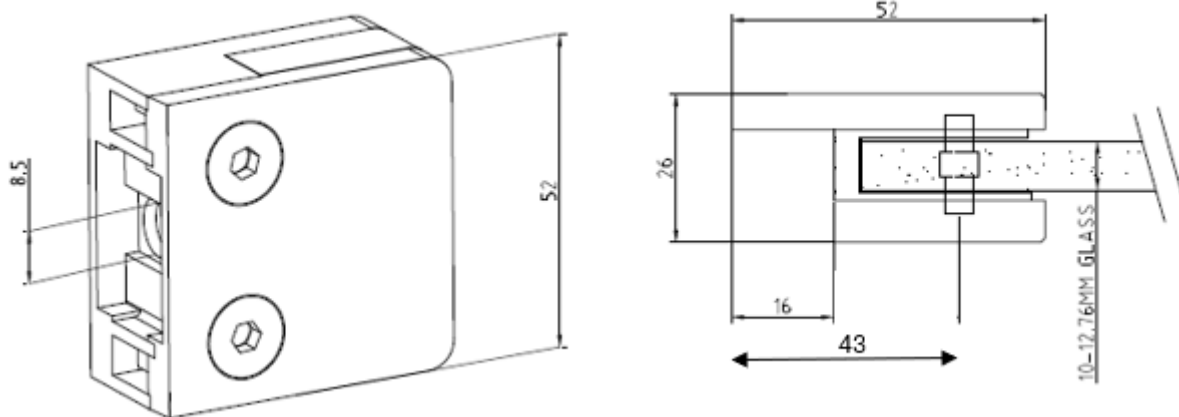
Klemfeste for flat bak kant.

Det er bunn plate og sikkerhets pin ,

Pakning til 8,76 , 10,76 og 12,76

Lagerført i 316 L stål med rustfri og svart overflate





316.5252.042

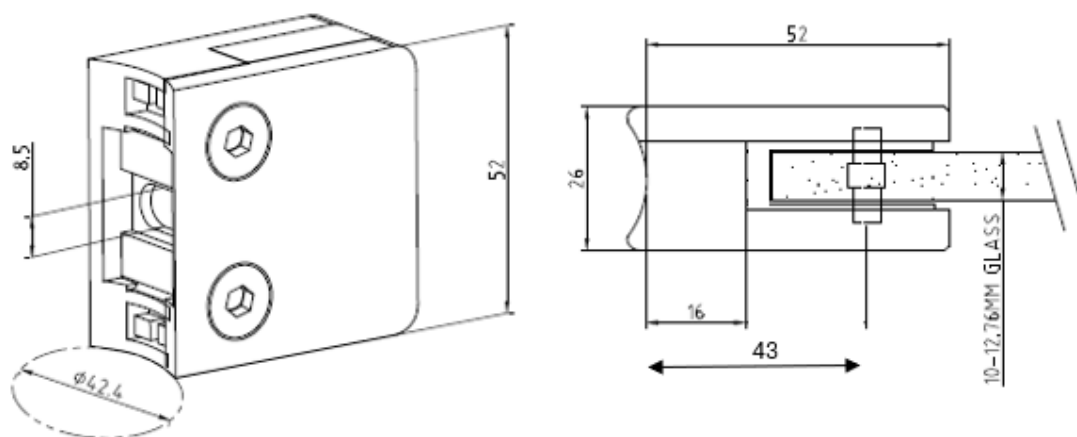
Klemfeste for fest til rør Ø= 42,4 mm.

Feste skrue M 8

Det er bunn plate og sikkerhets pin

Pakning til 8,76 , 10,76 og 12,76

Lagerført i 316 L stål med rustfri overflate.



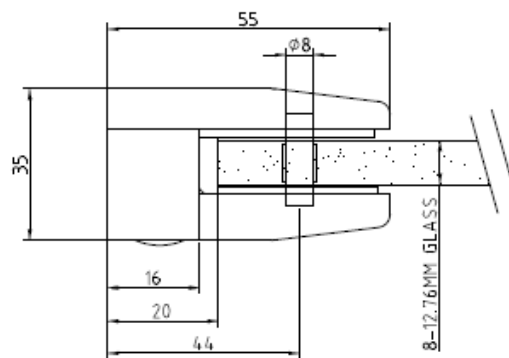
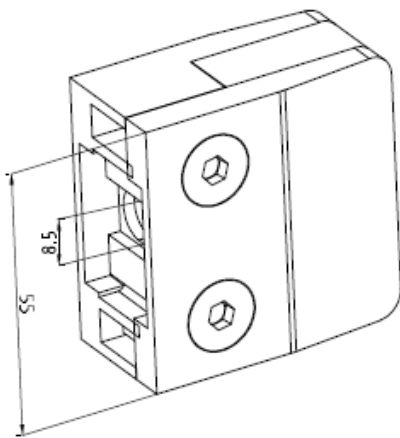
316.5555.000

Klemfeste for flat bak kant.

Det er bunn plate og sikkerhets pin ,

Pakning til 8,76 , 10,76 og 12,76

Lagerført i 316 L stål med rustfri overflate.



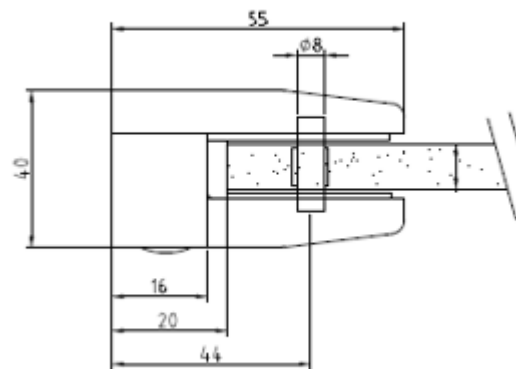
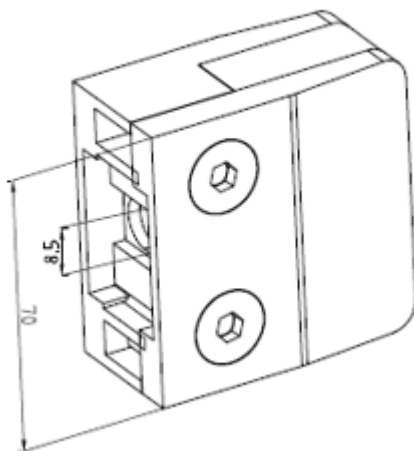
316.5570.000

Klemfeste for flat bak kant.

Det er bunn plate og sikkerhets pin ,

Pakning til 16,76 og 17,52 mm

Lagerført i 316 L stål med rustfri og svart overflate



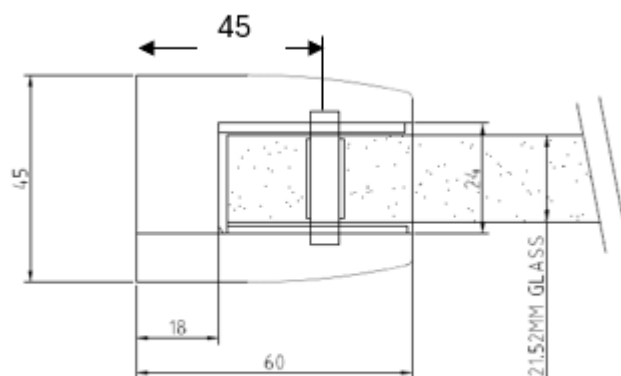
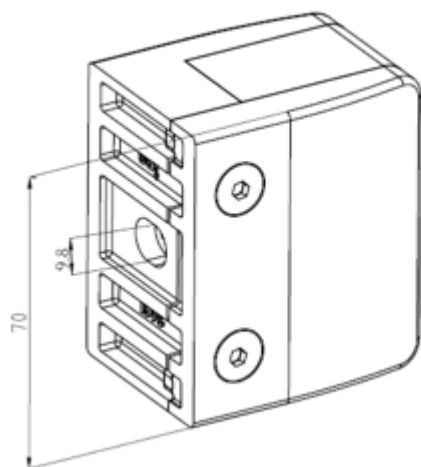
316.6070.000

Klemfeste for flat bak kant.

Det er bunn plate og sikkerhets pin ,

Pakning til 21,52 mm

Lagerført i 316 L stål med rustfri og svart overflate

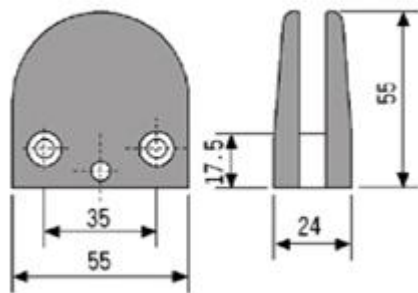


Klemfestene er standard tilpasset 8 / 8,76 / 10,76 mm glass  
For bruk av 6 mm glass må det byttes pakning.  
Klemfestene er pakket 4 stk pr eske og 80 stk pr kartong.

## Klemfester i rustfritt 316 L stål for utvendig bruk.

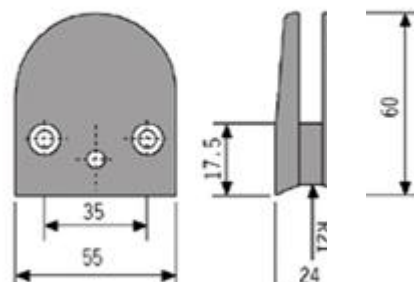
### Z-6111

Klemfester i rustfritt 316 L stål  
Overflate Børstet og polert



### Z-6112

Klemfester i rustfritt 316 L stål  
Overflate Børstet og polert

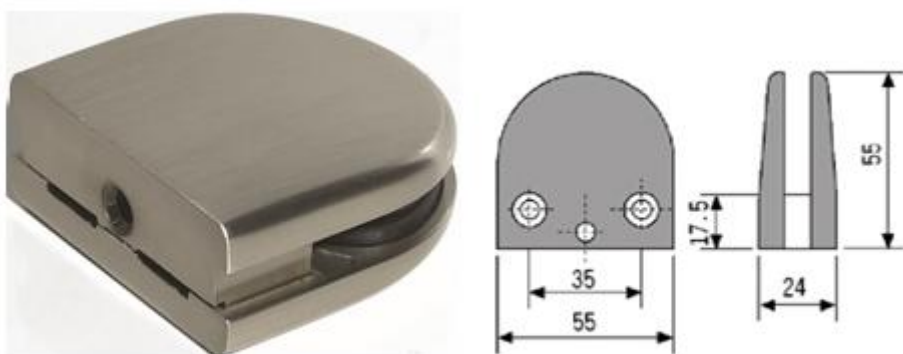


## Klemfester i zink for innvendig bruk.

Klemfestene er standard tilpasset 8 / 8,76 mm glass  
For bruk av 6 mm eller 10,76 glass må det byttes pakning.  
Klemfestene er pakket 4 stk pr eske og 80 stk pr kartong

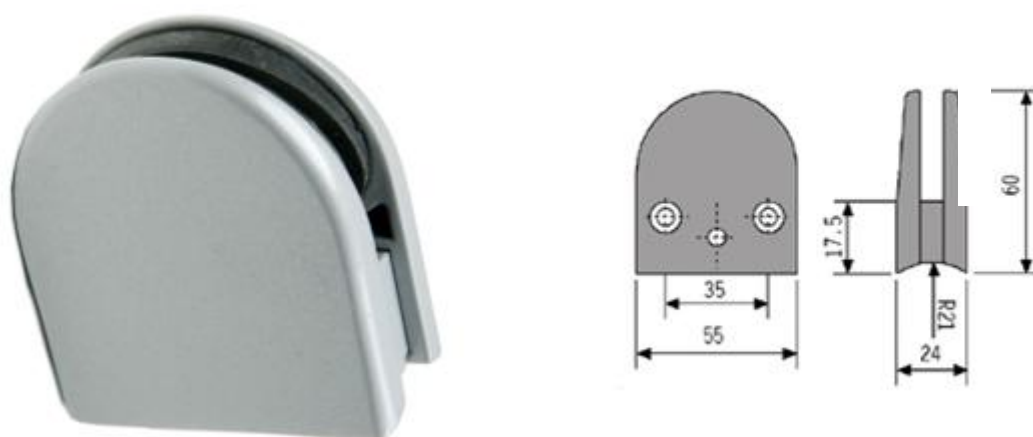
### Z-6011

Klemfester i zink alloy  
Overflate BN



### Z-6012

Klemfester i zink alloy  
Overflate BN



## Klemfester i lakkert zink forutvendig bruk.

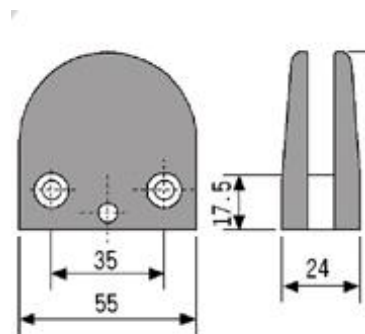
Klemfestene leveres i rå zink til pulverlakkering og etter en testet metode lakkres disse. Det er utført salt tåke test på disse som gjør at vi kan gi en 5 års garanti på vedheften på lakken.

### Z-6040

Klemfester i zink alloy

Overflate Pulverlakkert etter Reime prosessen

Det lagerføres å fester i rå utførelse som kan pulverlakkres i ønsket farge.

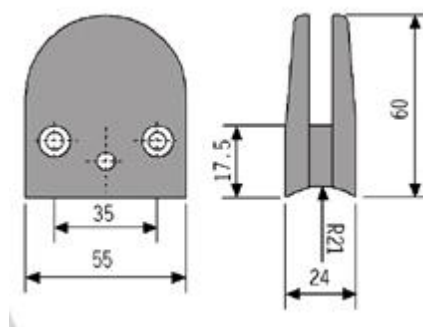


### Z-6042

Klemfester i zink alloy

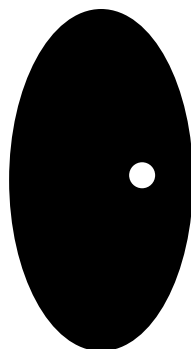
Overflate Pulverlakkert etter Reime prosessen

Det lagerføres å fester i rå utførelse som kan pulverlakkres i ønsket farge.



Pakning for 6 mm glass tilpasset klemfester  
6011/6012/6111/6112

Z - 6020

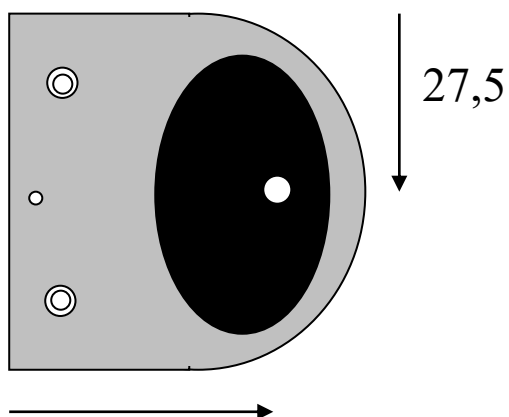
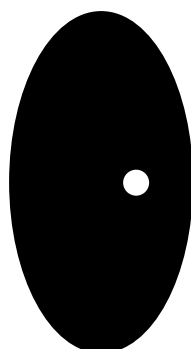


Z - 6030

Sikkerhets pin for 6011/6012/6111/6112 tykkelse 5 mm



Sikkerhetspin tilpasset hull i pakning for sikkerhets pin.  
For 8 – 8,5 mm glass. Pakningen er tilpasset klemfester  
6011/6012/6111/6112  
Hull i glasset 10 mm



Skrue JQN 4005  
Skrue M 5  
Lengde 25 mm  
316 stål  
Skruen er tilpasset klemfestene.



