

Bolter

B5

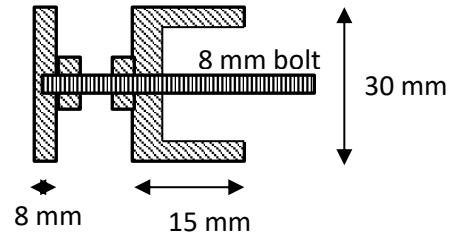


Bolt $\varnothing=30$ mm

Rustfritt stål 316

Hull i Glass 18 – 20 mm

Bakstykke gjenget på bolten



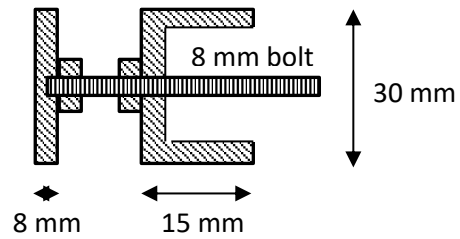
B6



Bolt $\varnothing=30$ mm

Rustfritt stål 316

Hull i Glass 18 – 20 mm



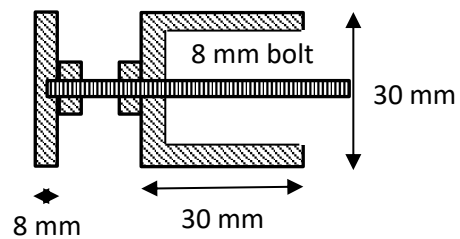
B6-30



Bolt $\varnothing=30$ mm

Rustfritt stål 316

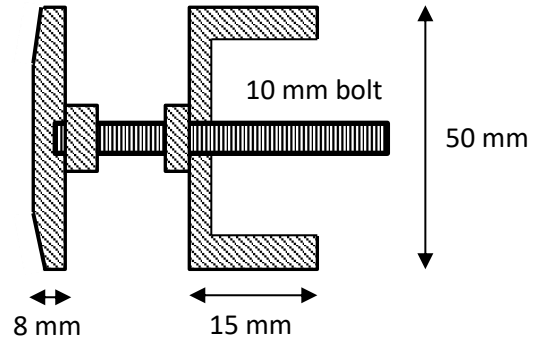
Hull i Glass 18 – 20 mm



B7



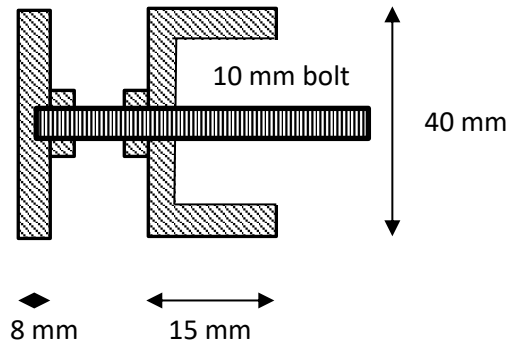
Bolt $\varnothing=50$ mm
Rustfritt stål 316
Hull i Glass 22 mm
Bakstykke gjenget på bolten



B9



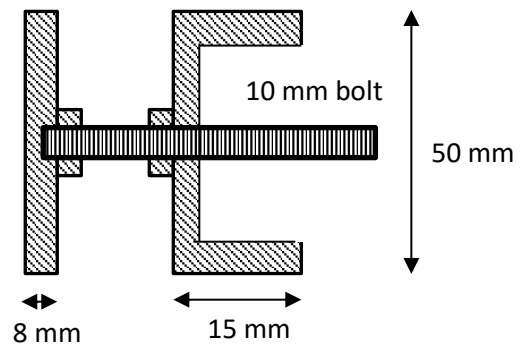
Bolt $\varnothing=40$ mm
Rustfritt stål 316
Hull i Glass 22 mm
Bakstykke gjenget på bolten



B11



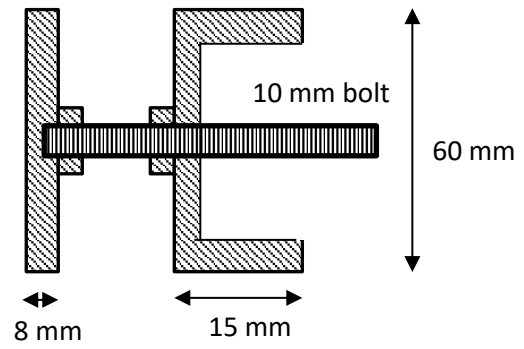
Bolt $\varnothing=50$ mm
Rustfritt stål 316
Hull i Glass 22 mm
Bakstykke gjenget på bolten



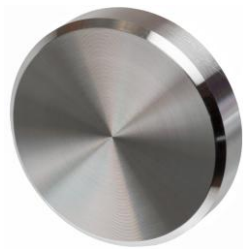
B17



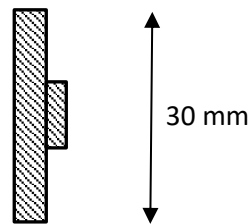
Bolt $\varnothing=60$ mm
Rustfritt stål 316
Hull i Glass 22 mm
Bakstykke gjenget på bolten



B12



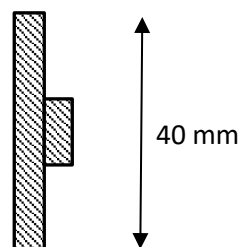
Hode til Bolt $\varnothing=30$ mm
Rustfritt stål 316
Hull i Glass 18 - 20 mm



B13



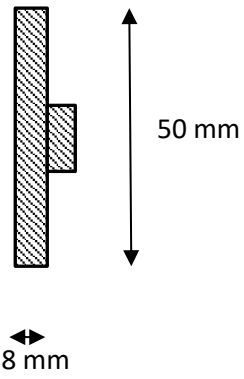
Hode til Bolt $\varnothing=40$ mm
Rustfritt stål 316
Hull i Glass 22 mm



B14



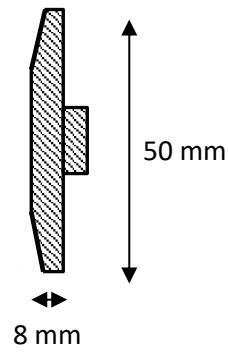
Hode til Bolt $\varnothing=50$ mm
Rustfritt stål 316
Hull i Glass 22 mm



B15



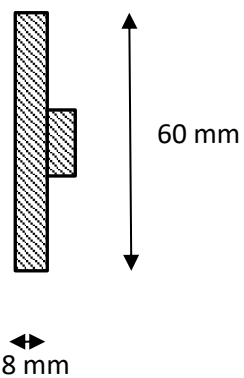
Hode til Bolt $\varnothing=50$ mm
Rustfritt stål 316
Hull i Glass 22 mm



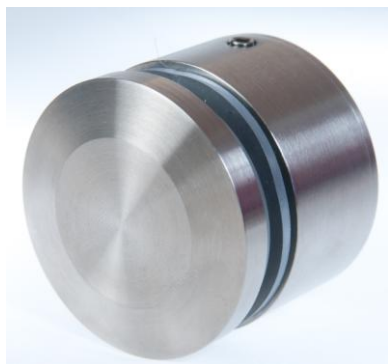
B16



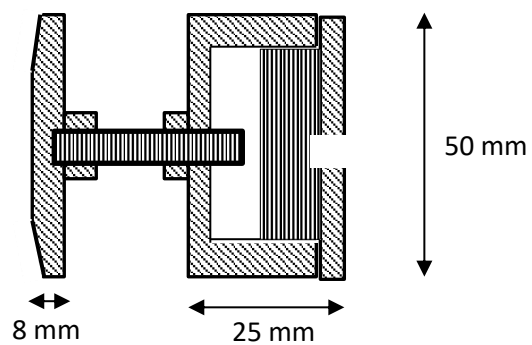
Hode til Bolt $\varnothing=60$ mm
Rustfritt stål 316
Hull i Glass 22 mm



B18

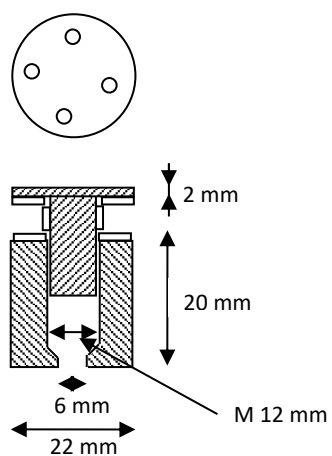


Bolt $\varnothing=50$ mm
Rustfritt stål 316
Hull i Glass 22 mm
Bakstykke skrues fast i veggen.
Hode skrues på bakstykke.
Passer for 12-17 mm glass



B 25

Bolt utvendig $\varnothing=22$ mm
Rustfritt 316 stål
Hull for glass $\varnothing=16$ mm
For glass tykkelse 4 – 10 mm.
Leveres med 5 x 50 mm skruer for
feste til vegg.



B 40

Hjørne forbinder 90 grader



B 45

Hjørne forbinder 135 grader



Foringer og bakstykker til bolte fester

For boltene med diameter $\varnothing=60$ mm har vi foringer som er 1 og 5 mm

For boltene med diameter $\varnothing=50$ mm har vi bakstykker som er 1, 5, 25 og 40 mm.

For bolter som har diameter $\varnothing=40$ mm har vi foringer som er 1 og 5 mm

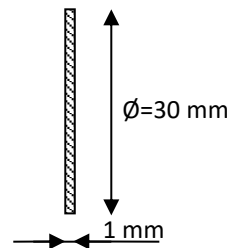
For bolter som har diameter $\varnothing=30$ mm har vi foringer som er 1 og 5 mm



BF 3001



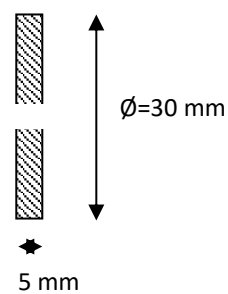
Diameter 30 mm
Tykkelse 1 mm
Spør i skive 8,2 mm



BF 3005



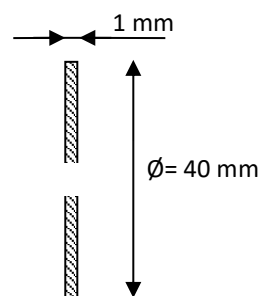
Diameter 30 mm
Tykkelse 5 mm
Hull M8



BF 4001



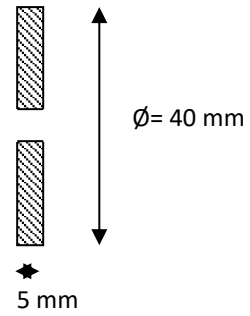
Diameter 40 mm
Tykkelse 1 mm
Spør i skive 10,2 mm



BF 4005



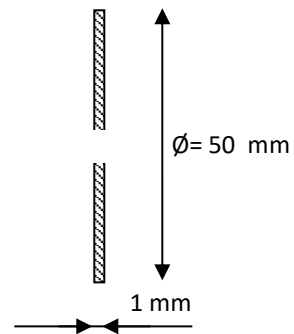
Diameter 40 mm
Tykkelse 5 mm
Hull M 10



BF 5001



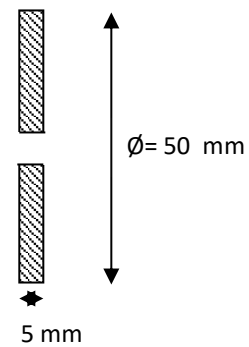
Diameter 50 mm
Tykkelse 1 mm
Spor i skive 10,2 mm



BF 5005



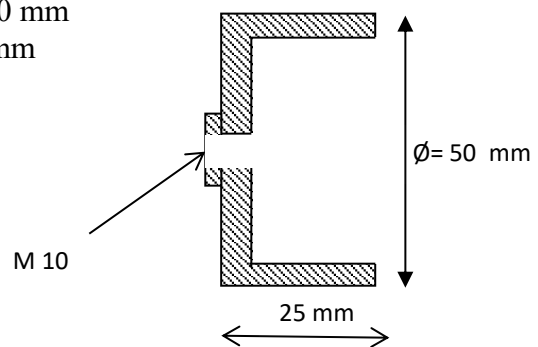
Diameter 50 mm
Tykkelse 5 mm
Hull M 10



BF 5025



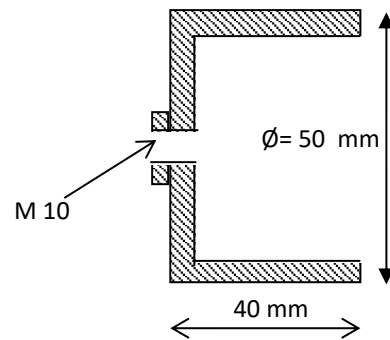
Diameter 50 mm
Dybde 25 mm
Hull M 10



BF 5040



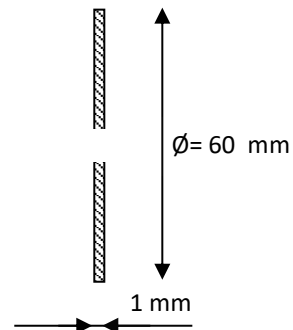
Diameter 50 mm
Dybde 40 mm
Hull M 10



BF 6001



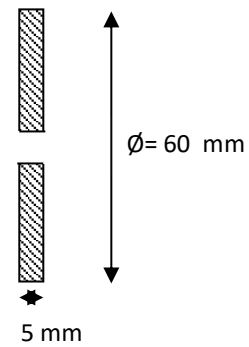
Diameter 60 mm
Tykkelse 1 mm
Spor i skive 10,2 mm



BF 6005



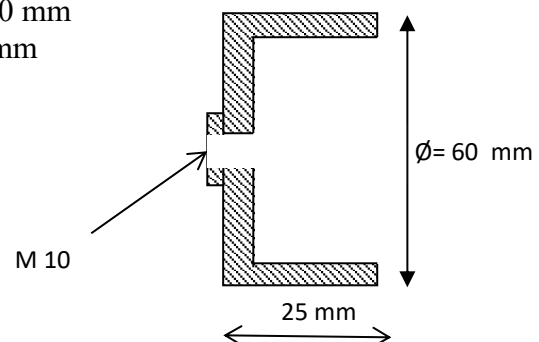
Diameter 60 mm
Tykkelse 5 mm
Hull M 10



BF 6025



Diameter 60 mm
Dybde 25 mm
Hull M 10



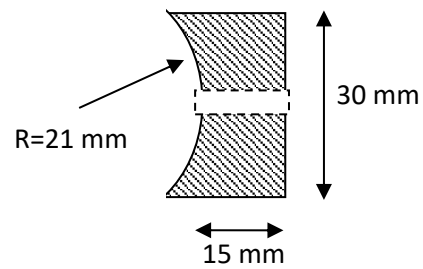
Avstands stykke
BFR 3015



Avstands stykke $\varnothing=30$ mm

Rustfritt 316 stål

Avrunding tilpasset $\varnothing=42$ mm



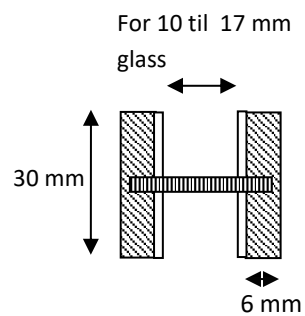
B 30
Glass samler

Standard bolten er til glass tykkelse 10 – 12 mm men det ligger med bolt som kan brukes for glasstykkelse opp til 17 mm glass

Bolt $\varnothing=30$ mm tykkelse 6 mm

Skruer 4 mm

Rustfritt 316 stål



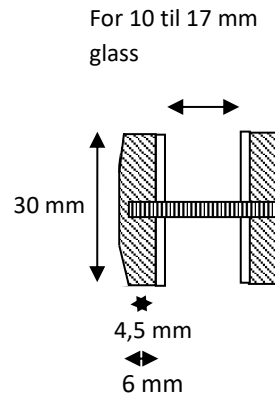
B 31

Glass samler

Standard bolten er til glass tykkelse 10 – 12 mm men det ligger med bolt som kan brukes for glasstykkelse opp til 17 mm glass



Bolt $\text{Ø}=30$ mm tykkelse 6 mm
Skrue 4 mm
Rustfritt 316 stål



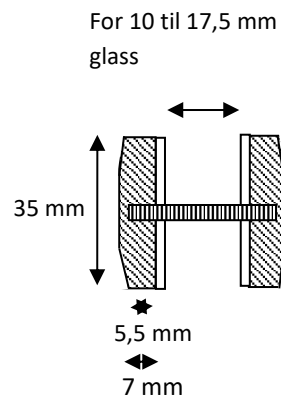
B 35

Glass samler

Standard bolten er til glass tykkelse 10 – 12 mm men det ligger med bolt som kan brukes for glasstykkelse opp til 17,5 mm glass



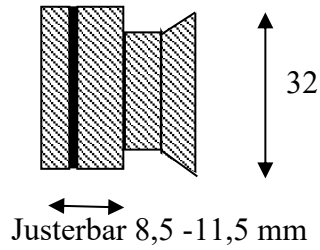
Bolt $\text{Ø}=35$ mm tykkelse 7 mm
Skrue 6 mm
Rustfritt 316 stål



Forsenket bolt 9100 F-1



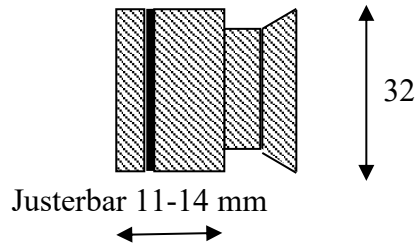
Bolt for 10/12 mm glass
Rustfritt 316 stål
Forsenket hull 32/26



Forsenket bolt 9100 F-2



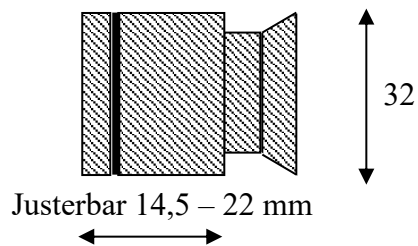
bolt for 10 / 12 mm glass
rustfritt 316 stål
Forsenket hull 32/26



Forsenket bolt 9100 F-3



bolt for 10 / 12 mm glass
rustfritt 316 stål
Forsenket hull 32/26

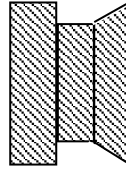


Forsenket bolt 9100 F-4



Bolt for 10/12 mm glass

Rustfritt 316 stål



Fast bakstykke 7 mm

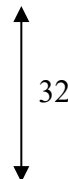
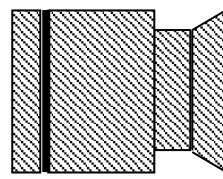
Forsenket bolt 9100 F-3 16 mm



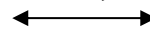
bolt for 14 / 16 mm glass

rustfritt 316 stål

Forsenket hull 32/26



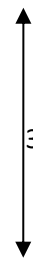
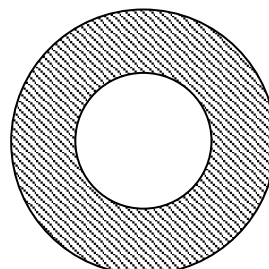
Justerbar 14,5 – 22 mm



Foring 9100 P 10

For å redusere glasstykkelsen 2 mm

Tilpasset 9100 F serien.



27 mm

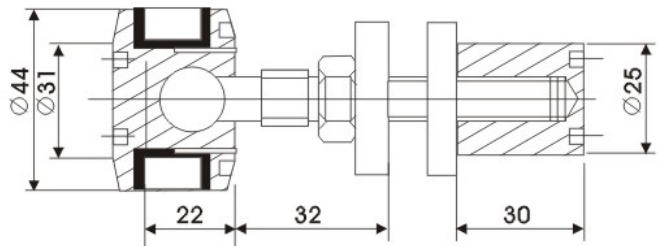


2,1 mm

Bolt JQ T01



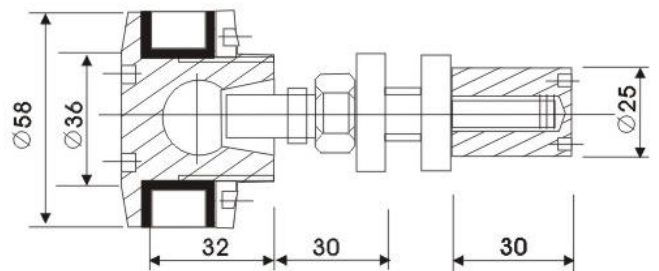
Bolt diameter 44 mm
Rustfritt 316 stål
Hull for glass 32 mm
For glasstykkelse 10 – 15 mm



Bolt JQ T 02



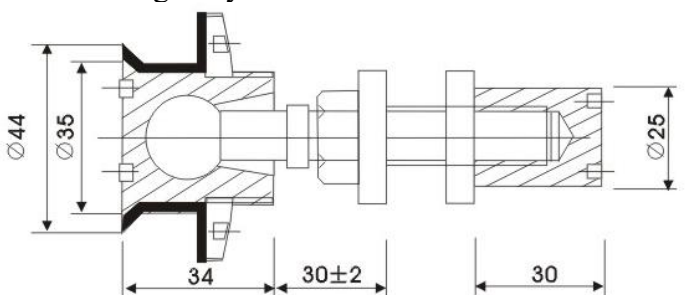
Bolt diameter 58 mm
Rustfritt 316 stål
Hull for glass 38 mm
For glasstykkelse 10 – 22 mm



Forsenket bolt JQ T03



Forsenket bolt utvendig 44 mm
Rustfritt stål 316
Hull for glass forsenket 45/36 mm
For glasstykkelse 10 – 22 mm



Glass forbindere

Tilpasset 10 og 12 mm glass.

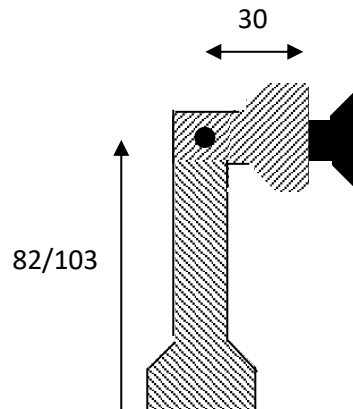
9100 E9

Det kan velges lengde på glass forbinder.

Rustfritt 304 stål

Standard lengder 82 og 103 mm

hull forsenket 32/26



9100E-11

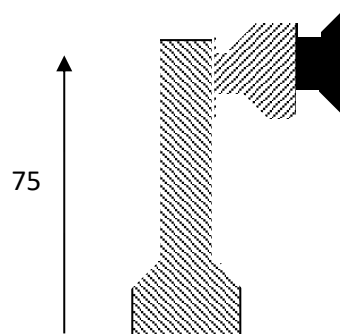
Glassfeste tak / gulv

Fast glassfeste

Rustfritt 304 stål

Standard lengder 75 mm

hull forsenket 32/26



9100 E7

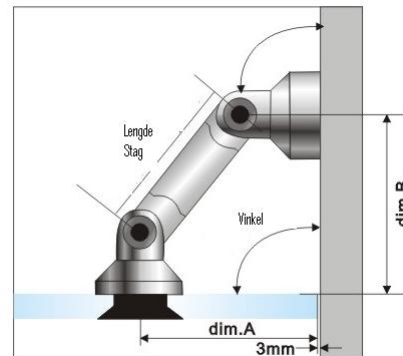
glass vegg feste

Det kan velges lengde på glass forbinder.

Rustfritt 304 stål

Standard lengder 82 og 103 mm

hull forsenket 32/26



9100 E6

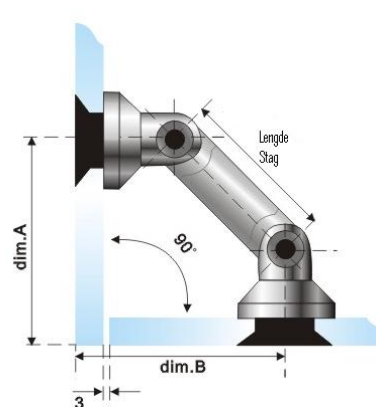
Glass glass feste

Det kan velges lengde på glass forbinder.

Rustfritt 304 stål

Standard lengder 82 og 103 mm

hull forsenket 32/26



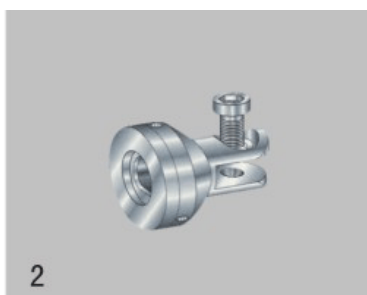
Vinkel mellom glass	Stag lengde	
	82 mm	103 mm
	A/B Mål	A/B Mål
90 grader	96 mm	111 mm

9100 E1



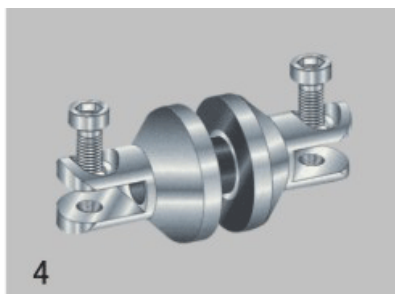
Feste til Glass
Rustfritt 304 stål
For Hull forsenket 32/26

9100 E2



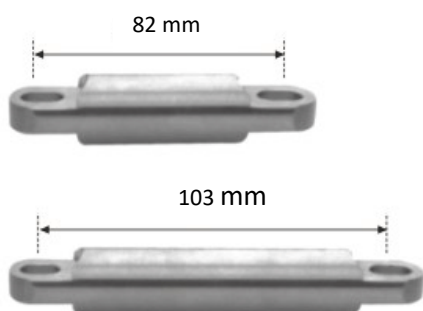
Feste til vegg
Rustfritt stål 304

9100 E4



Forbinder mellom glass
Rustfritt stål 304

9100 E5



9100 E 10

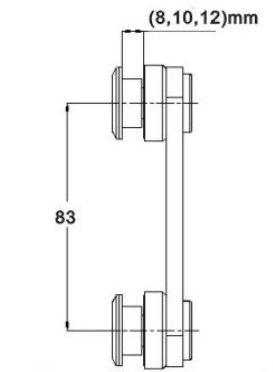


Glassforbinder
Rustfritt stål 316

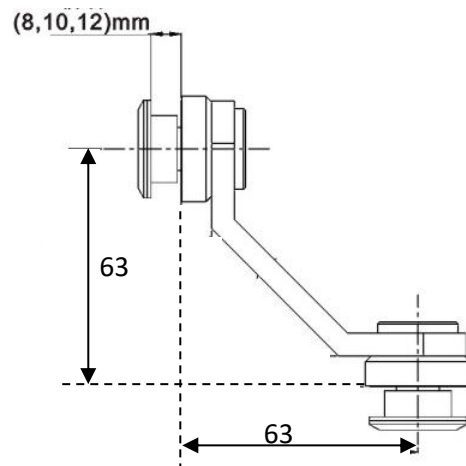
senter avstand hull 103 mm

Hull diameter forsenket 32/26
For 10 og 12 mm glass

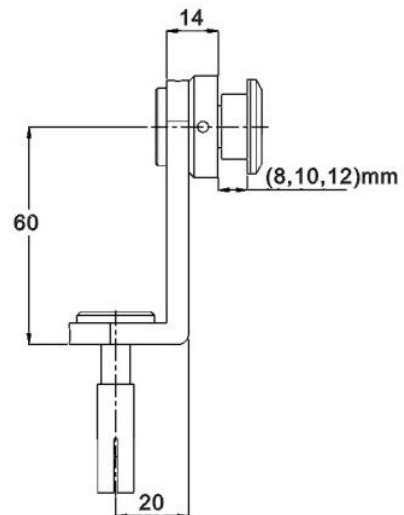
9200E-10
 Rustfritt 316 stål
 Hull Ø=19 mm
 senter avstand hull 83 mm



9200E-14
 Rustfritt 316 stål
 Hull i glass Ø=19 mm



9200E-15
 Rustfritt 316 stål
 Hull i glass Ø=19 mm



Kombi skruer

skruene blir produsert i syrefaste 316 stål.

Det er i toppen av hver skrue et spor for å skru skruen som er 5 – 7 mm.

Skrue hode.



8 mm kombi skruer



Art nr	Tykkelse	lengde
SC 860	8	60
SC 890	8	90
SC 8120	8	120

10 mm kombi skruer

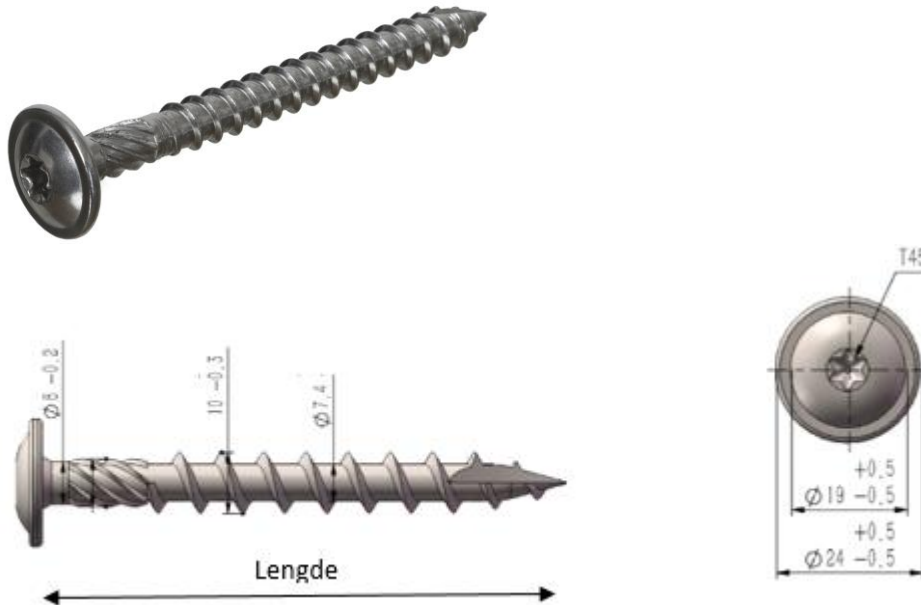


Art nr	Tykkelse	lengde
SC 1060	10	60
SC 1070	10	70
SC 1090	10	90
SC 10120	10	120
SC 10160	10	160
SC 10200	10	200

Tre skruer

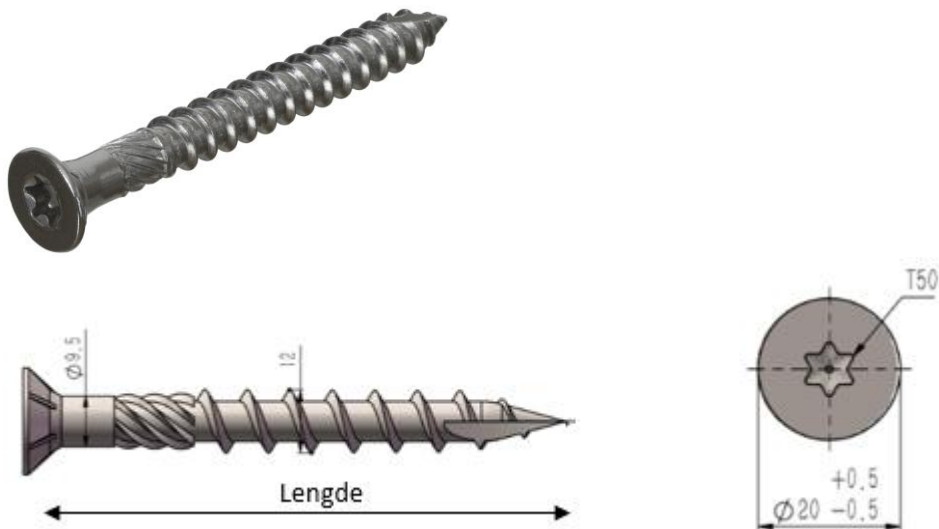
Skrueene er produsert i 316 L stål
EN 10088-2:2014

Skruer med flatt hode SC FL



Art nr	Dim utpå gjenger	Lengde skruer	Skrues med Torx
SC FL 1060	10 mm	60 mm	45
SC FL 1080	10 mm	80 mm	45
SC FL 10100	10 mm	100 mm	45
SC FL 10120	10 mm	120 mm	45
SC FL 10150	10 mm	150 mm	45

Skrue med forsenket hode SC CS



Art nr	Dim utpå gjenger	Lengde skruer	Skrues med Torx
SC CS 12100	12 mm	100 mm	50

Ekspansjons bolt

FH II 12/15

12 mm ekspansjons bolt rustfritt syrefast

Lengde 90 mm



LOADS

High performance anchor FH II - SK

Highest permissible loads for a single anchor¹⁾ in concrete C20/25⁴⁾

For the design the complete approval ETA - 07/0025 has to be considered.

Type	Effective anchorage depth h_{ef} [mm]	Min. member thickness h_{min} [mm]	Installation torque T_{inst} [Nm]	Cracked concrete				Non-cracked concrete			
				Permissible tensile load $N_{perm}^{3)}$ [kN]	Permissible shear load $V_{perm}^{3)}$ [kN]	Min. spacing $s_{min}^{2)}$ [mm]	Min. edge distance $c_{min}^{2)}$ [mm]	Permissible tensile load $N_{perm}^{3)}$ [kN]	Permissible shear load $V_{perm}^{3)}$ [kN]	Min. spacing $s_{min}^{2)}$ [mm]	Min. edge distance $c_{min}^{2)}$ [mm]
FH II 12 SK	60	120	22,5	5,7	15,9	50	50	11,2	18,9	60	60

Muttere og skims



Skims
316 stål



Art Nr	Utv. Diameter	Hull	Tykkelse
SK 2408	24 mm	8,4 mm	2 mm
SK 2610	26 mm	10,4 mm	2 mm

Mutter
316 stål



Art Nr	Dimensjon
M8	M8
M10	M10

Hette mutter
316 stål



Art Nr	Dimensjon
MH 8	M8
MH 10	M10

Spidere se eget kapitel.

