

## LA GARANTIE PORTES MILETTE

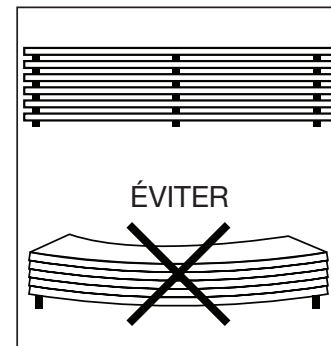
Félicitations! Vous avez fait l'acquisition d'une porte de qualité PORTES MILETTE. Nos portes sont garanties contre tout défaut de fabrication pour une période de 1 an à compter de la date de livraison au distributeur.

Votre porte MILETTE mérite une attention particulière et nécessite des soins spécifiques. Toutes nos portes sont fabriquées avec un cœur de pin jointé (sauf les panneaux qui sont de mdf recouvert de placage de bois (aucun placage si MDF)) pour plus de solidité et de durabilité. Compte tenu de la nature même du bois, les portes sont sujettes au gauchissement, au gonflement et au rétrécissement si elles sont soumises à des variations importantes d'humidité et de température. Pour ces raisons, la garantie sera conditionnelle à l'observation des procédures suivantes :

- Les portes doivent être entreposées à plat, sur des 2 x 4, incluant un fond et un couvercle solides. Tous les côtés doivent être protégés du soleil, de la poussière, de l'eau, de la saleté et des dommages. Il faut permettre une ventilation adéquate sous et autour de la palette. La température devrait se situer entre 18°C et 22°C et l'humidité relative devrait être maintenue entre 35% et 65%. Il est très important d'utiliser un support au centre afin d'éviter que les portes ne s'affaissent. (voir figure 1).
- Les portes ne doivent pas être entreposées à l'extérieur.
- Les portes ne doivent pas être entreposées ou installées sur les lieux d'une nouvelle construction avant que le gypse, le plâtre, les fondations et les planchers de béton ne soient complètement secs, afin de ne pas les exposer à des variations de température.
- Les portes doivent être manipulées avec soin, sans être glissées les unes contre les autres, le bois étant un matériau qui se marque facilement lorsqu'il est inadéquatement protégé par un scellant de type vernis ou peinture.
- Le chauffage forcé servant à assécher les nouvelles constructions et l'entreposage près d'une source de chaleur directe ou intense doivent être évités.
- PORTES MILETTE ne recommande pas de peindre les portes à essence (pin clair, pin nouveau, érable, merisier et chêne). Celles-ci sont considérées comme un grade à teindre seulement.
- Les 6 faces de la porte doivent être protégées (peintes, teintées ou vernies) dans les 7 jours suivant la date de livraison afin d'éviter toute absorption d'humidité pouvant altérer le bois. L'apprêt blanc utilisé en usine n'est PAS considéré comme un scellant. Les portes devraient donc être peintes si elles sont entreposées, peu importe la durée de l'entreposage. Ne JAMAIS sceller une porte gauchie car celle-ci restera gauchie à jamais.

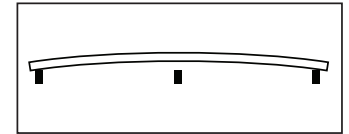
**Figure 1**

Entreposage des portes à plat



- Aucune allocation ne sera accordée pour la finition (peinture, teinture ou vernis), l'installation ou toute autre modification devant être apportée à la porte.
- Gauchissement :
  - o Un gauchissement n'excédant pas 1/4" (6,4mm) pour les portes de 84" (213,4cm) et moins et de 3/8" (9.5mm) pour des portes de plus de 84" (213,4cm), ne sera pas considéré comme un défaut de fabrication.
  - o Porte gauchie : il est très probable qu'elle ait été exposée de façon inégale à l'humidité. Pour corriger ce problème: veuillez entreposer la porte, face vers le haut, sur 3 morceaux de 2 x 4, espacés également (voir figure 2). La porte devrait reprendre sa forme originale dans les 72 heures.
  - o Lorsqu'une porte fait l'objet d'une réclamation pour gauchissement, PORTES MILETTE se réserve le droit d'attendre jusqu'à 12 mois suivant la date de réclamation afin de remplacer ou de réparer celle-ci, étant donné qu'il est possible que le gauchissement ne soit que temporaire et lié aux conditions climatiques. La porte peut se rétablir au cours de cette période d'adaptation à la température et au niveau d'humidité environnant. Cette période d'attente ne sera toutefois pas déduite de la garantie de la porte.
  - o Une variation de plus ou moins 1/16" (1,6mm) sur la largeur et/ou la hauteur sera considérée normale.
  - o Toute porte de plus de 80" (203,2cm) n'est pas garantie contre le gauchissement si elle est installée sur un rail coulissant sans être alignée et/ou retenue par le haut ET le bas.
- Compte tenu de la nature du matériau, les variations de couleur et/ou de texture du grain du bois ne sont pas considérées comme des défauts de fabrication.
- La différence de couleur entre les diverses composantes d'une même porte ou la décoloration inégale du produit due à une exposition au soleil, au chauffage, à la lumière ou à l'utilisation de vernis ne sont pas considérés comme des défauts de fabrication.
- Conformément aux normes de qualité de l'industrie verrière, une imperfection du verre invisible à l'œil nu à une distance de plus de 3' (1m) ne sera pas considérée comme un défaut.
- Toutes les modifications apportées à la porte par le consommateur qui ne se conforme pas aux standards de PORTES MILETTE annulent sa garantie.
- Les coupes maximales permises sur une porte de dimension standard sont les suivantes:
  - o Largeur : 5/16" (8mm) soit 5/32" (4mm) de chaque côté
  - o Hauteur : 2" (51mm) dans le bas seulement

Figure 2



- L'unique coupe permise sur une porte pliante de dimension standard est la suivante :
  - o Largeur : Aucune coupe permise.
  - o Hauteur : maximum 2" (51mm).  
Cette coupe est permise dans le bas seulement.
- Dans le cas où PORTES MILETTE ne serait pas en mesure de se conformer à la garantie écrite, elle aura comme options de réparer la porte ou de faire parvenir une porte de remplacement au distributeur ayant effectué la réclamation. Le remplacement des composantes s'applique seulement aux pièces de portes fabriquées par PORTES MILETTE et exclut tous les frais inhérents tel que l'installation, toute finition effectuée ailleurs que chez le fabricant, le transport, la main d'œuvre, l'équipement ou la location d'équipement, etc. De plus, PORTES MILETTE se réserve le droit de rembourser le coût d'achat payé plutôt que de remédier aux options citées ci-haut.

## **Sont exclus de la présente garantie :**

- Les dommages causés par les vices de finition effectuée ailleurs que chez PORTES MILETTE (ex : taches de teinture/peinture, reliefs dans le vernis, traces de sablage visibles sur le bois ou le verre);
- les vices d'installation (ex : cadre non équerri, tordu);
- les tentatives de réparation;
- une manipulation abusive ou inappropriée;
- les dommages accidentels;
- les dépôts laissés sur le verre par l'apprêt ou tout autre produit de finition;
- les dommages causés par autrui ou par d'autres causes hors du contrôle de PORTES MILETTE incluant mais ne se limitant pas aux dommages causés par un mauvais usage, abus, mauvaise manipulation ou par une catastrophe naturelle.
- Les problèmes pouvant résulter de l'application de teinture, de peinture ou de vernis tels que les variations ou imperfections du lustre et de la texture. Les résultats suivant l'application de teinture, peinture ou vernis peuvent varier d'une porte à une autre et/ou selon les différentes parties d'une même porte.
- L'apparence des portes finies par le client n'est pas couverte par la garantie de PORTES MILETTE; des facteurs incontrôlables comme (mais ne se limitant pas) : les conditions d'entreposage, la manipulation et les produits utilisés peuvent affecter le résultat.
- L'insatisfaction du client en ce qui a trait à la teinture ou la peinture de la porte. Le fini de la peinture, du vernis ou de la teinture peut sembler différent d'une porte à l'autre ou sur les composantes d'une même porte.

# Garantie

1 800.567.2931

T 819.535.5588

F 819.535.1104

**M**  
**Millette**  
portes·doors

www.portesmillette.com

- La responsabilité de PORTES MILETTE est exclusivement limitée à la valeur marchande du produit livré. En aucune circonstance, le montant du remboursement n'excédera la valeur d'achat.
- \*\*\* Aucune autre garantie, qu'elle soit écrite ou verbale, ne sera tenue pour valide.
- \*\*\* La non observance des règles d'entreposage, de finition et d'installation rendra la garantie nulle.

## RECOMMANDATIONS CONCERNANT LES CONDITIONS HIVERNALES

Advenant le cas où votre porte aurait été exposée à une température inférieure à  $-1^{\circ}\text{C}$ , elle devra être déballée dès la réception afin d'éviter toute condensation. Elle devra par la suite être entreposée dans un endroit tempéré (entre  $18^{\circ}\text{C}$  et  $22^{\circ}\text{C}$  et entre 35% et 65% d'humidité relative) pour une période de conditionnement d'au moins 48 heures.

## INSTALLATION

Une attention spéciale est requise pour les portes avec verre : avant d'effectuer l'usinage ou l'installation de votre porte, veuillez vous assurer que le motif du verre soit du côté désiré. Pour ce faire, référez-vous à l'autocollant ou l'étampe apposée sur le verre stipulant: « Patron du verre de ce côté » ou « Texture de ce côté ». Celui-ci indique de quel côté se trouve le motif (l'autre côté du verre étant plat).

### Installation d'une porte en ensemble simple :

1. Mesurer l'ouverture brute dans le mur. La hauteur et la largeur de l'ouverture doivent avoir 2" (5cm) de plus que la porte.
2. Assembler la tête et les deux côtés du cadre. Prendre les arrêts comme points de référence. Fixer à l'aide de vis n° 8 ou de clous à finir de 1-1/2" à 2" (3,8cm à 5cm), (voir figure 3).
3. Glisser le cadre assemblé dans l'ouverture. S'assurer que le cadre soit centré par rapport à l'ouverture et à égalité avec la surface du mur de la pièce dans laquelle la porte doit ouvrir (voir figure 4). Mettre le cadre au niveau à l'aide de cales de cèdre en commençant par le côté où se trouvent les pentures. Laisser 3/8" (1cm) autour du cadre afin de permettre assez de mouvement (voir figure 4).
4. Fixer le côté du cadre où se trouvent les pentures avec des vis n° 8 ou des clous à finir de 1-1/2" à 2" (3,8cm à 5cm).

Figure 3

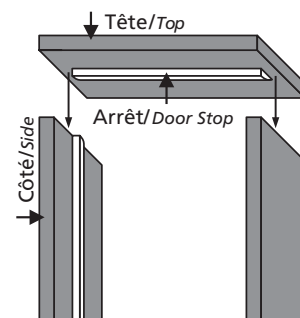
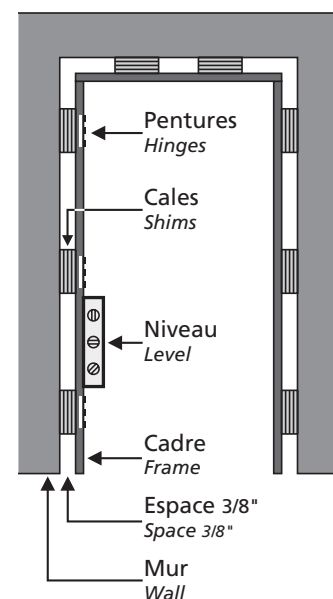


Figure 4



5. Installer la porte dans ses pentures et insérer les gonds de retenue.
6. Mettre le cadre au niveau du côté de la poignée à l'aide de cales de cèdre et s'assurer qu'il y a un jeu de 1/8" (3,2mm) entre la porte et le cadre en ouvrant et fermant celle-ci.
7. Répéter l'étape n° 4 pour l'autre côté du cadre.
8. Fixer la tête du cadre de la même manière en répétant l'étape n° 4.

**Pour visionner les étapes de l'installation de portes simples, doubles ou de portes pliantes, veuillez visiter notre rubrique «CONSEILS DE PRO» au [WWW.PORTESMILETTE.COM](http://WWW.PORTESMILETTE.COM).**

## INSTRUCTIONS PARTICULIÈRES

### **\*\*LE VERRE SATINÉ BLANC REQUIERT UN NETTOYAGE OBLIGATOIRE\*\***

Tous les verres nécessitent un nettoyage ou une attention particulière. Lorsque vous enlevez la protection plastifiée, des taches peuvent être présentes sur le verre. La pellicule de plastique pourrait avoir été perforée laissant ainsi un surplus apparent de vernis, apprêt ou peinture. Dans le cas du verre Satiné Blanc, des résidus d'huile ou de colle provenant de la pellicule protectrice peuvent entacher le verre. Ceux-ci peuvent donner l'impression que le verre est égratigné, taché ou qu'il y a un manque de givrage : tel n'est pas le cas. Ces taches peuvent être facilement nettoyées comme suit :

- Nettoyer les verres en frottant fermement à l'aide d'une éponge de type « EFFACEUR MAGIQUE » humidifiée avec votre nettoyant à vitre et répétez autant de fois que nécessaire sans risque d'abimer.
- Laisser sécher et répéter au besoin. Éviter tout contact avec la moulure.
- Si vous avez choisi un verre à motif, vous pouvez utiliser une brosse à poils fins pour nettoyer les rainures.
- Terminer avec un nettoyant à vitre tout usage ainsi qu'un chiffon ou essuie-tout propre et sec.

**Pour des conseils ou pour visionner une vidéo portant sur le nettoyage des verres, visitez notre rubrique «CONSEILS DE PRO» au [WWW.PORTESMILETTE.COM](http://WWW.PORTESMILETTE.COM).**

## INSTRUCTIONS POUR LA FINITION

1. Avant d'appliquer une peinture, une teinture ou un vernis, il est fortement conseillé de faire un test sur un petit morceau de bois pour obtenir le résultat escompté.

2. Nous vous recommandons de retenir les services d'un professionnel lors de la finition de votre porte. Ceci vous assurera un produit de haute qualité, protégera votre investissement et vous fera gagner du temps. Étant donné la grande variété de produits sur le marché, la personne responsable de la finition de la porte doit s'assurer d'effectuer des tests d'adhérence avec la surface de la porte et ce, avant de procéder à la finition complète de celle-ci. Manœuvrez la porte avec des mains propres ou avec des gants.
3. Teindre le bois est une opération délicate qui requiert de la patience et des connaissances particulières. Certaines spécificités propres au bois mou, spécialement le pin, peuvent affecter les résultats de la coloration. La teinture pénètre les fibres du bois et ces fibres ayant une densité et une porosité irrégulière, il est possible que des taches sombres apparaissent sur une surface en apparence uniforme lors de l'application.
4. Veuillez exécuter la finition en déposant les portes à plat sur un établi ou sur des chevalets. L'application au fusil est recommandée pour un résultat plus uniforme. Pour les portes vitrées à carrelage de bois, ne pas enlever la pellicule de plastique recouvrant les verres avant la finition. Au besoin, protégez le verre avec du ruban adhésif. Lors de la production de la porte en usine, il se peut que la pellicule de plastique ait bougé et cache une partie de la moulure autour du verre. Veuillez donc vous assurer que cette pellicule ne recouvre pas la moulure avant d'appliquer votre finition, pour un résultat uniforme.
5. **Essence : Chêne, Érable, Pin clair, Pin nouveaux, Merisier**
  - Sabler légèrement sur le bois direct toute la surface de la porte dans le sens du grain de bois en utilisant un papier abrasif avec grain n° 180 afin d'enlever l'huile, la poussière et la saleté. Enlevez l'excédent de poussière avec un aspirateur ou un balai à poils doux.  
Entre les couches de finition : Sablage au grain n° 320
  - Ne pas utiliser de linge/chiffon humide. Attention : évitez l'utilisation d'un compresseur à jet d'air pour le dépoussiérage. Le réservoir d'un compresseur peut contenir de fines particules de rouille ou autres résidus pouvant causer l'apparition de taches lors du traitement de votre porte.**MDF Apprêt blanc :**
  - Effectuer un léger sablage au grain n° 320.
6. Il faut appliquer la peinture, la teinture ou le vernis dans le sens du grain de bois sur les 6 faces de la porte incluant le dessus et le dessous, ainsi que le dessous des pentures s'il y a lieu. Enlevez tout excès de peinture ou de vernis dans les coins des panneaux ou des carreaux de verre. Veuillez permettre au produit de sécher adéquatement avant d'appliquer une autre couche. Consultez les temps de séchage recommandés par le manufacturier de peinture, teinture ou vernis.

Assurez-vous de suivre toutes les instructions et recommandations de votre fabricant de produit de finition. A moins d'avis contraire du fabricant de votre produit, vous devez sabler entre chacune des couches de finition. Ne pas sabler la dernière couche. Si vous devez effectuer la finition de plusieurs portes, veuillez compléter la finition d'une porte pour en évaluer le résultat final avant d'effectuer la finition des autres portes.

7. Une porte teinte doit être scellée à l'aide de deux couches de vernis.
8. Le verre est recouvert d'une pellicule de plastique : après l'application des produits de finition, à l'aide d'un couteau ou d'une lame, tracer le périmètre (contour) du verre le plus près possible de la moulure de bois. Soulevez un coin du plastique avec un objet non tranchant (pour ne pas abîmer la vitre), enlever la pellicule (voir figure 5).

\*\*\* ATTENTION: si vous avez acheté une porte avec du miroir, le plastique n'est présent que du côté du miroir. L'endos de celui-ci ne doit pas être altéré. \*\*\*

9. Répéter cette étape de l'autre côté du verre (sauf pour le miroir) ainsi que sur tous les autres carreaux de verre de la porte.
10. Pour les portes ayant un ou plusieurs panneaux, il est primordial de dégager les jonctions des panneaux de la porte. Après l'application des produits de finition, à l'aide d'une lame tranchante, tracer le périmètre (contour) du panneau (voir figure 6).
11. Répéter cette étape de l'autre côté du ou des panneaux de la porte.

Visitez notre rubrique «**CONSEILS DE PRO**» au **WWW.PORTESMILETTE.COM** pour des conseils et vidéos sur la finition des portes.

## MANIPULATION DES PORTES FINIES

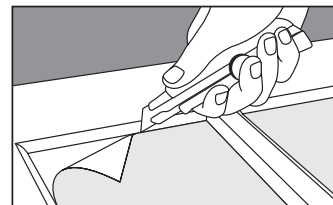
Les portes finies sont comme des meubles de grande qualité. Lorsque vous les transportez, assurez-vous de les lever. Ne les glissez pas sur le sol pour ne pas écorcher le fini. Réparer une porte finie est un art. C'est pour cette raison que vous devez toujours la manipuler avec soins.

## NETTOYAGE

Ne jamais utiliser d'agents nettoyants nocifs pour nettoyer le fini (Ex: nettoyants contenant de l'ammoniac ou du javellisant).

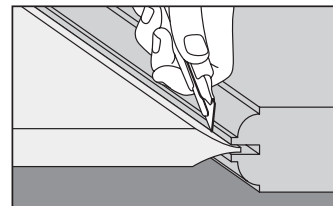
**Figure 5**

Porte à carreaux de verre



**Figure 6**

Porte à panneaux



## MILETTE DOORS WARRANTY

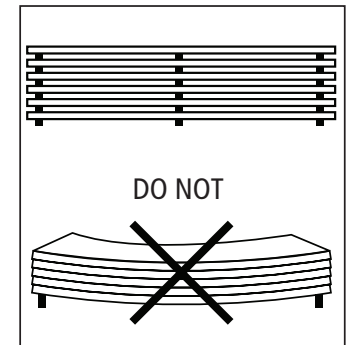
Congratulations! You have purchased a quality MILETTE DOORS door. We guarantee all doors against manufacturing defect for a 1 year period, beginning from the delivery date to the distributor.

Your MILETTE DOORS door requires particular attention and specific care. All doors are constructed with a finger jointed pine core and a layer of superior quality veneer for more strength and durability. Wood is a natural product, and your door could be subject to contraction and expansion when exposed to varying temperature and humidity fluctuations. For these reasons, our warranty is conditional on the following bases:

- Doors to be stacked on (2 x 4) blocking with a cover sheet, top and bottom, to protect the face of the doors from sunlight, dirt, water, and abuse, but allow for air circulation under and around the stack. Temperature should be between 18°C and 22°C, and humidity level between 35% and 65%. It is very important to use a center support to prevent the doors from sagging in the middle. (see figure 1)
- Doors must not be stored outside.
- Doors must not be installed or stored on new construction sites before gypsum, plaster, drywall and foundations, concrete floors are completely dry to avoid the doors from being exposed to climatic variations.
- Doors cannot be slid against each others; wood will easily mark before sealer is adequately applied.
- Avoid direct intense heat or heating system used to dry new construction.
- MILETTE DOORS advises against painting wood species that are intended for staining/varnishing (clear and knotty pine, oak, birch and maple).
- All 6 sides of the door must be sealed (paint, stain or varnish) within 7 days after purchase in order to avoid humidity absorption that could alter the wood. The primer used on the factory primed doors is NOT considered a sealer and doors should be painted if they are stored for any length of time. DO NOT seal a warped door as it will lock the warp permanently.
- Under no circumstances shall compensation be granted for installation, painting, staining or any other modifications done to the product.
- Warping
  - Warp not exceeding 1/4" (6,4mm) for 84" (213,4cm) doors or less and 3/8" (9,5mm) for doors higher than 84" (213,4cm) shall not be considered as defects.

**Figure 1**

Stacking of doors



# Warranty

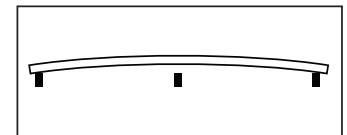
1 800.567.2931  
T 819.535.5588  
F 819.535.1104

  
**Milette**  
*portes·doors*

www.milletdoors.com

- If a door does appear to curl or bow, it means that the door has been unevenly exposed to humidity. To solve this problem, place the door on 3 equally spaced 2 x 4's with the bow facing up (see figure 2). The door should return to its original state in 72 hours.
- MILETTE DOORS may defer repairing or replacing a warped door for a period of up to twelve (12) months from the date of the claim, as it is possible for a temporary warp condition to occur as the door adjusts and equalizes to local humidity and temperature conditions. The deferral will NOT be counted against the warranty period.
- Variation of 1/16" (1,6mm) or less on width and/or height of the door is considered normal in wood products.
- All doors exceeding 80" (203,2cm) in height that are installed on a sliding door system will not be warranted against warping if not attached or aligned by a track above AND under the door.
- Variations of colour and grain textures or difference of tint between components in a same door are not considered as a manufacturing defect in natural wood products.
- The difference of colour between diverse components of the door or the colour fading due to a sun exposure, heating or varnish use are not considered as manufacturing defects.
- In conformity with the glass industry, an imperfection in the glass is only considered if visible to the eye beyond a distance of 3 ft. (1 meter). Anything you notice at less than 3 ft. distance will not be considered as a defect.
- Customers' modifications made to the door, which do not meet MILETTE DOORS specifications will void warranty.
- Maximum trimming allowance on standard size doors:
  - Width: 5/16" (8mm): 5/32" (4mm) off each side
  - Height: 2" (51mm) from bottom only
- The only trimming allowed on standard bifolds :
  - Width: no trimming allowed
  - Height: Maximum 2" (51mm): cut from the bottom only
- Should MILETTE DOORS fail to conform to this written warranty, MILETTE DOORS, will, as its option, either repair the door or ship a replacement door to the distributor making the warranty claim. The replacement of defective parts applies only to the MILETTE DOORS components in the manufacturing of its products and excludes installation and finishing fees attached (transport, labour, equipment or equipment location, etc). MILETTE DOORS reserves the right to refund the purchase price paid to it instead of the remedies listed above.

**Figure 2**



# Warranty

1 800.567.2931  
T 819.535.5588  
F 819.535.1104



[www.milette.doors.com](http://www.milette.doors.com)

## **Exclusions from warranty include:**

- Damages caused during finishing process (paint, stain, varnish relief, darkened grains from staining, and traces of sanding onto glass or in wood grain);
- Improper installation (ex: unlevelled or warped frame);
- Attempted repairs;
- Abusive or inappropriate handling;
- Accidental damage;
- Paint deposits left on the glass after priming or all other finishing products;
- Hardware;
- Damages caused by others or by any cause beyond the control of MILETTE DOORS, including but not limited to damages caused by misuse, abuse, accidental mishandling or by an act of God;
- Problems resulting from stain, paint or varnish application (but not limited to) such as variations or imperfections in gloss or texture. The results following stain, paint or varnish application can vary from one door to another and/or from the different parts of a same door. Application of paint, varnish or stains can appear different from one door to the next or within components of the same door;
- Unappealing finish by customer is not covered under MILETTE DOORS manufacturer's warranty. There are uncontrollable factors that can affect the final appearance of doors due to storage, handling and field finishing;
- MILETTE DOORS' responsibility is exclusively limited to the market value of the delivered product. Under no circumstances will we exceed the original purchased value.

\*\*\* No other warranty, written or verbal, will be held valid.

\*\*\* The non compliance of handling and care instructions, storing guidelines, finishing and installing guidelines will cancel the warranty.

## **RECOMMENDATIONS DURING WINTER CONDITIONS**

If your door was exposed to temperatures below -1°C, unwrap as soon as possible to avoid condensation. It must then be stored in an area with temperature between 18°C and 22°C, and humidity level between 35% and 65% for a minimum of 48 hours.

# Warranty

1 800.567.2931  
T 819.535.5588  
F 819.535.1104

**M**  
**Milette**  
portes·doors

www.millettedoors.com

## INSTALLATION

Some special attention must be given to doors with glass; before drilling for hinges and knob, locate, «Glass Pattern this side» sticker or stamp, which is applied to the glass. It indicates which side the glass pattern is on. Confirm glass pattern will be facing your desired side prior to any installation or machining for hinges, holes, etc. (glass patterns are only on one side, the reversed side is smooth).

### Installation of single door unit:

1. Measure the rough opening where the single unit will be installed. We recommend that the opening width and height exceed the door size by 2" (5cm). Make sure the floor is leveled and square.
2. Assemble the top and the sides of door frame, using door stops as a reference point. Fasten with # 8 screws or 1-1/2" to 2" (3.8cm to 5cm) finishing nails (see figure 3).
3. Slide assembled frame into opening. Make sure frame is centered in opening and flush with finished wall (see figure 4).
4. Fasten hinges side of frame with #8 screws or 1-1/2" to 2" (3.8cm to 5cm) finishing nails. Level the frame using cedar shims by beginning with the hinges side. Leave 3/8" (1cm) around the frame to allow enough movement.
5. Install door on hinges and insert hinge pins.
6. Level frame on handle side using cedar shims, open and close door to ensure there is a 1/8" (3,2mm) space between door and frame.
7. Repeat step 4, to fasten handle side of the frame.
8. Fasten top of frame by repeating step 4.

Please visit "PRO TIPS" section on [WWW.MILETTEDOORS.COM](http://WWW.MILETTEDOORS.COM) to get information on single and double door units and bifolds installation.

## SPECIAL INSTRUCTIONS

### **\*\*SATIN WHITE GLASS REQUIRES MANDATORY CLEANING\*\***

All glass requires special care or cleaning. After you have peeled off the plastic protector, you may notice random marks, stains, varnish or paint remaining on the glass. Satin White glass may have leftover oil and glue residue from the protective plastic cover. The residue may give the impression that there is a defect with the Satin White finish, this is not the case. To properly clean the glass, follow these steps:

- Apply pressure and rub firmly with « MAGIC ERASER » sponge dampened with your glass cleaner and repeat as much as necessary without any risk of damaging the Satin White finish.

Figure 3

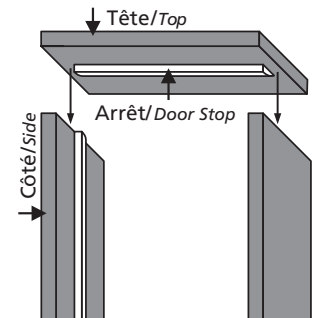
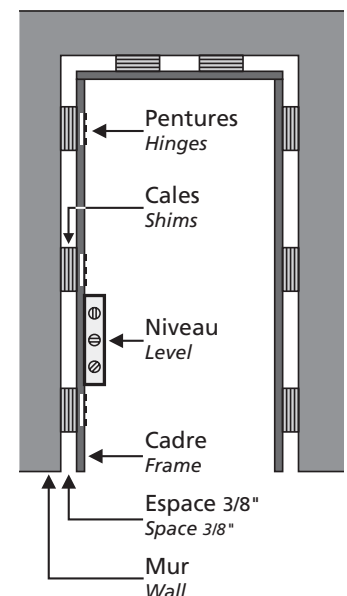


Figure 4



# Warranty

1 800.567.2931  
T 819.535.5588  
F 819.535.1104



www.millettedoors.com

- Let glass dry completely. If stains still appear, repeat the procedure.
- Avoid contact with the moulding and all other painted areas you do not wish to clean.
- If you have chosen a textured glass, you can use a fine bristle brush to clean into the grooves.
- Finish cleaning with a glass cleaner and clean cloth or paper towel.

**Please visit “PRO TIPS” section on [WWW.MILETTEDOORS.COM](http://WWW.MILETTEDOORS.COM) to get more information on glass cleaning.**

## FINISHING INSTRUCTIONS

1. Before applying paint, stain or varnish, it is strongly recommended to test on a small piece of wood for desired results.
2. We suggest hiring a professional when finishing your door. This will ensure a high quality product, protect your investment and you will save time. Due to the variety of new products offered, it is the responsibility of the finisher to thoroughly test the door surface for adhesion prior to the finish application. Handle the doors with clean hands or glove protected hands.
3. Staining wood requires specific knowledge and experience to obtain desired results. Soft wood such as pine has unique properties that will affect the staining results. Wood surfaces may appear perfect prior to stain applications. However, once stain is applied, wood grains may become blotchy, discoloured or unevenly absorb the stain, causing an undesirable finish.
4. Finish doors with the door laying horizontally on a bench or workhorse. Spraying is recommended for uniform results. Do not remove the protective plastic wrap from glass, prior to finishing your door. If necessary, add masking tape to protect. During the assembly process, the protective plastic wrap may have crinkled and stuck to the edge of the surrounding mouldings. Therefore, ensure the finishing product will adhere to all wood.
5. **Wood species : Birch , Clear Pine , Knotty Pine , Maple , Oak**
  - Lightly sand entire surface of the door with #180 grit sandpaper to remove any oil, dirt or marks (sand in the direction of the wood grain). Remove excess dust with tack cloth, vacuum, soft bristle brush or dry cloth.  
Between each finishing coat : use # 320 grit sandpaper
  - Do not use a damp cloth or rag. Caution: We do not recommend blowing dust off door with air compressors. Air compressors blow small amounts of moisture or rust built up from inside the tank into

# Warranty

1 800.567.2931  
T 819.535.5588  
F 819.535.1104

**M**  
**Milette**  
*portes·doors*

www.millettedoors.com

wood grains and will cause spotty or blotchy marks once stain is applied.

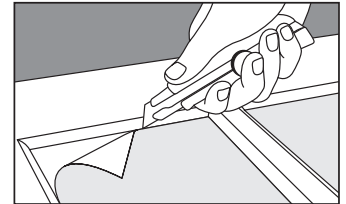
## **MDF Primed :**

- Always use # 320 grit sandpaper
6. Apply paint, stain or varnish in the wood grain direction. Finish all 6 sides including under hinges, top and bottom. Remove any excess paint or stain from the corners of the panels or lite grills. Allow paint or stain to dry thoroughly before applying a second coat. Consult the paint manufacturer's instructions for drying times. Unless advised otherwise by your finishing product manufacturer, sand in between each coats. **DO NOT** sand the top coat. If finishing more than one door, complete one door and evaluate the finish before finishing multiple doors.
  7. A stained door must always be sealed with two coats of varnish.
  8. Glass is protected by a plastic film : after door has dried from painting, staining or varnishing, cut along perimeter of glass with a sharp utility knife. To remove plastic, place a straight smooth edge against glass, peel off one corner and pull plastic towards you. (see figure 5).  
\*\*\* ATTENTION: if you have a mirror door, plastic film is only on the mirror side. The back of the mirror must not be altered. \*\*\*
  9. Repeat this step on opposite side of glass (not for mirror door) and all other panes of glass.
  10. For panel doors, make small incisions along edge of each panel and the surrounding moulding, after treating door. Failure to do so will result in chipped, warped or cracked panels (see figure 6).
  11. Repeat on both sides of panel.

**Please visit «PRO TIPS» section on [WWW.MILETTEDOORS.COM](http://WWW.MILETTEDOORS.COM) to get more information on finishing instructions.**

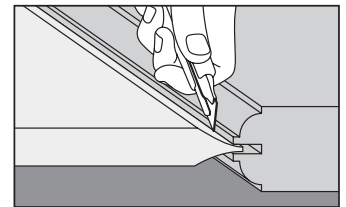
**Figure 5**

Glass door



**Figure 6**

Panel door



## **FINISHED DOORS HANDLING**

Finished doors should be handled like a fine piece of furniture. Lift and carry doors. Do not slide or drag. Doing so may nick or chip the door. Repairing a finished door is an art. Therefore, handle the door carefully.

## **CLEANING**

**DO NOT** use strong or harmful cleaning agents to clean the finish, e.g. ammonia or bleach containing cleaners.

**For warranty information, visit [WWW.MILETTEDOORS.COM](http://WWW.MILETTEDOORS.COM).**