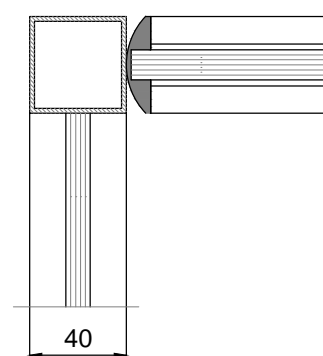
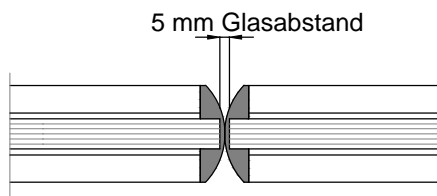
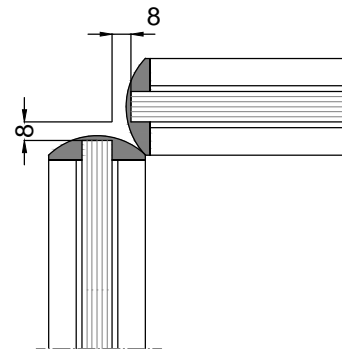
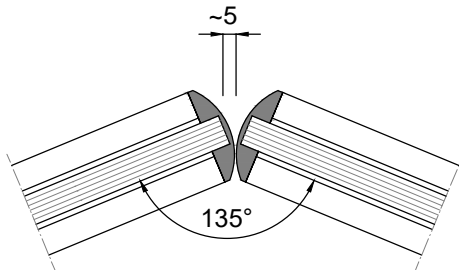
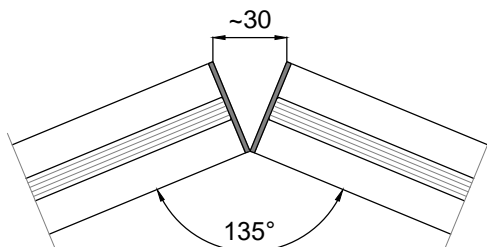
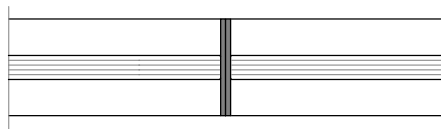


**Standard Halbrundendkappe**  
*standard end cap*

**Edelstahlendkappe**  
*stainless steel end cap*

**Alu-Rechteckprofil 40x40x2 in Alu E6/EV1**  
*alu-square profile*
