

Im gesamten Fahrzeug:
2x Warntafeln ausziehbar auf 3000mm rot/weiß rechtsweisend
2x Warntafeln ausziehbar auf 3000mm rot/weiß linksweisend

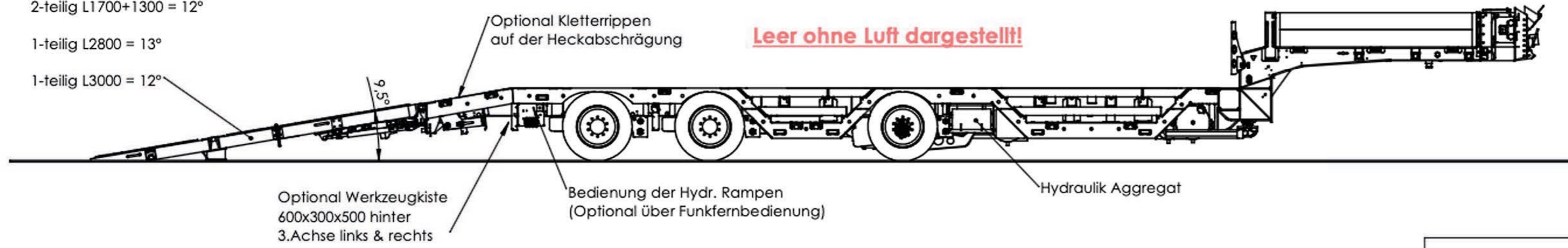
Auffahrwinkel Alu Rampen:

2-teilig L2400+1400 = 9,5°

2-teilig L1700+1300 = 12°

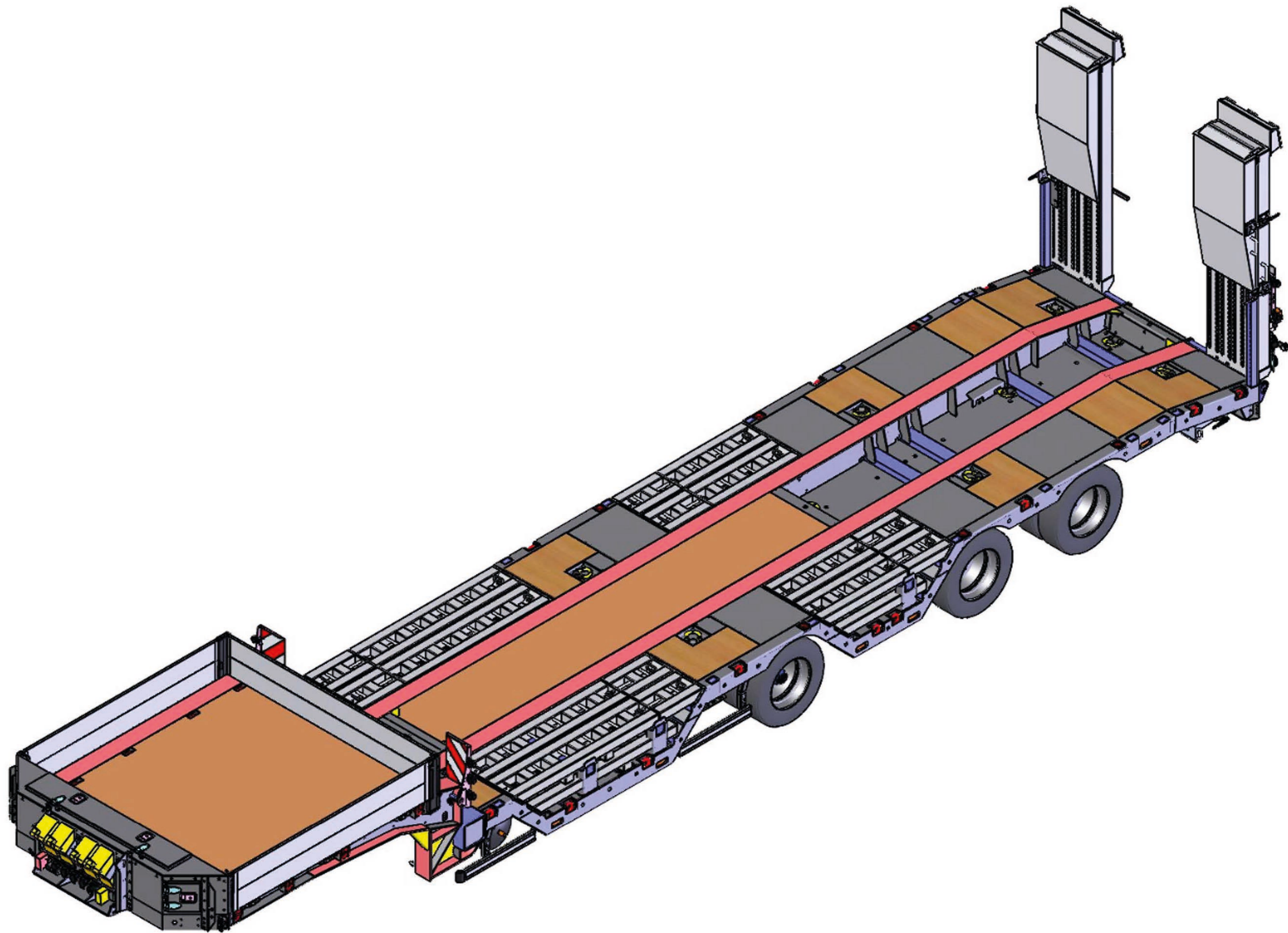
1-teilig L2800 = 13°


1-teilig L3000 = 12°



Alle Höhenmaße im unbeladenen Zustand.
Technische Änderungen unter Vorbehalt.
All hightdimensions without load.
Technical changes under reserve.

		Allgemeintoleranz nach DIN ISO 2768		Werkstoff: MA		Maßstab: 1:45	
		fein mittel grob		Benennung: Gesamtzeichnung			
		Name Datum		STLM3N			
		Gez. MA 09.05.2025					
		Gepr. MA 15.05.2025					
		Status: Freigegeben		Form A2		Rev 02	
		Art.Nr.		Zeich.-Nr. 362005		Blatt 1	
		Gewicht: kg				von 3	
		02 Zeichnung MA 12.05.2025		Für diese Zeichnung wird jeglicher Rechtsschutz in Anspruch genommen. Sie darf weder unerlaubt kopiert, vervielfältigt oder dritten Personen zugänglich gemacht werden. Diese Zeichnung bleibt unser Eigentum.			
		Rev Änderung Name Datum					



 HRD Trailer Engineering GmbH Industriestraße 5a, D-49824 Emlichheim Tel: +49 (0) 5943 - 95 95-0 Fax: -18 Internet: www.hrd-online.de	Allgemeintoleranz nach DIN ISO 2768		Werkstoff:	Maßstab: 1:25	
	fein mittel grob		Benennung:	Gesamtzeichnung	
	Gez.	MA	09.05.2025	STLM3N	
	Gepr.	MA	15.05.2025		
Status: Freigegeben			Form	Zeich-Nr.	
Art.Nr:			A2	362005	
Gewicht: kg			Rev		
02 zichnung			02		
Rev			Blatt		
Anderung			3		
Name Datum			von		
			3		

Für diese Zeichnung wird jeglicher Rechtsschutz in Anspruch genommen. Sie darf weder unerlaubt kopiert, vervielfältigt oder dritten Personen zugänglich gemacht werden.
Diese Zeichnung bleibt unser Eigentum.