



Bélanger
Expérience

Rough-in INSTALLATION PRIMAIRE | 1000001547

SPEC SHEET / FICHE TECHNIQUE

PRESSURE BALANCED VALVE FOR ROMAN BATHTUB
VALVE À PRESSION ÉQUILIBRÉE POUR BAIGNOIRE ROMAINE

Features

- 8" to 14" c/c widespread installation
- Pressure balance built into the cartridge
- Temperature limiting device
- Automatic flow shut off when cold water supply is interrupted
- Test plugs for full field testing included
- Bathtub spout included with trim:
 - Slip-on with built-in diverter
 - Maximum flow of 22.5 L/min (6 gpm) at 60 psi
- Hand shower included with trim:
 - 2 type of jet
 - 59" chromed metal flexible hose
 - Maximum flow of 6.6 L/min (1.75 gpm) at 80 psi
 - Holder and hose included
- Brass body
- 1/2" WIRSBO connections with flexible stainless steel braided connectors

Cartridge

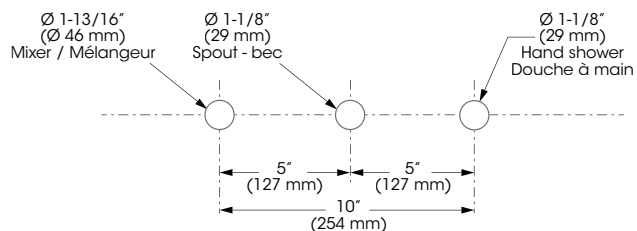
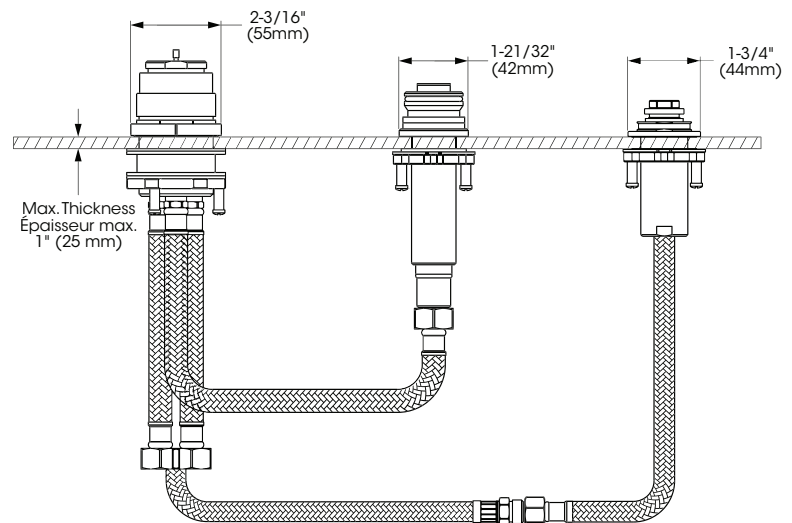
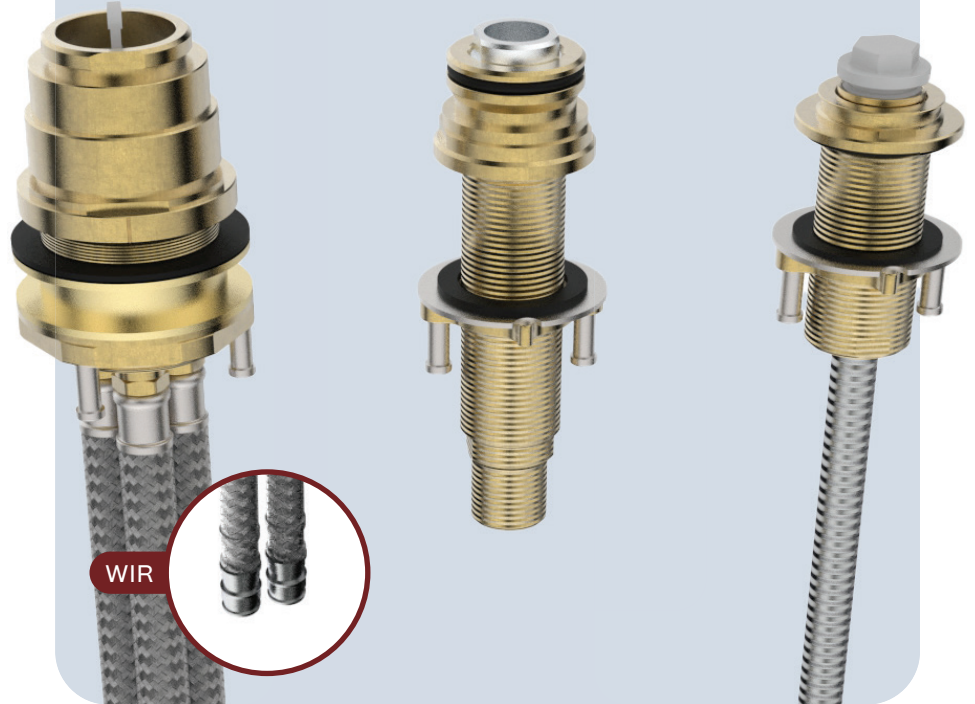
- Ceramic (FC9AC013) included with trim

Caractéristiques

- Installation à entraxe ajustable variant de 8 à 14 pouces c/c
- Pression équilibrée intégrée à la cartouche
- Limiteur de température
- Fermeture automatique du débit si l'alimentation d'eau froide est interrompue
- Bouchons d'essai pour test d'eau inclus
- Bec de baignoire inclus avec la garniture :
 - De type Slip-on avec inverseur intégré
 - Débit maximal de 22,5 L/min (6 gpm) à 60 psi
- Douche à main incluse avec la garniture :
 - À 2 type de jet
 - Boyau de 59 pouces en métal chromé
 - Débit maximal de 6,6 L/min (1,75 gpm) à 80 psi
 - Support et boyau inclus
- Corps en laiton
- Raccordements 1/2 pouce WIRSBO avec connecteurs flexibles tressés en acier inoxydable

Cartouche

- Céramique (FC9AC013) incluse avec la garniture



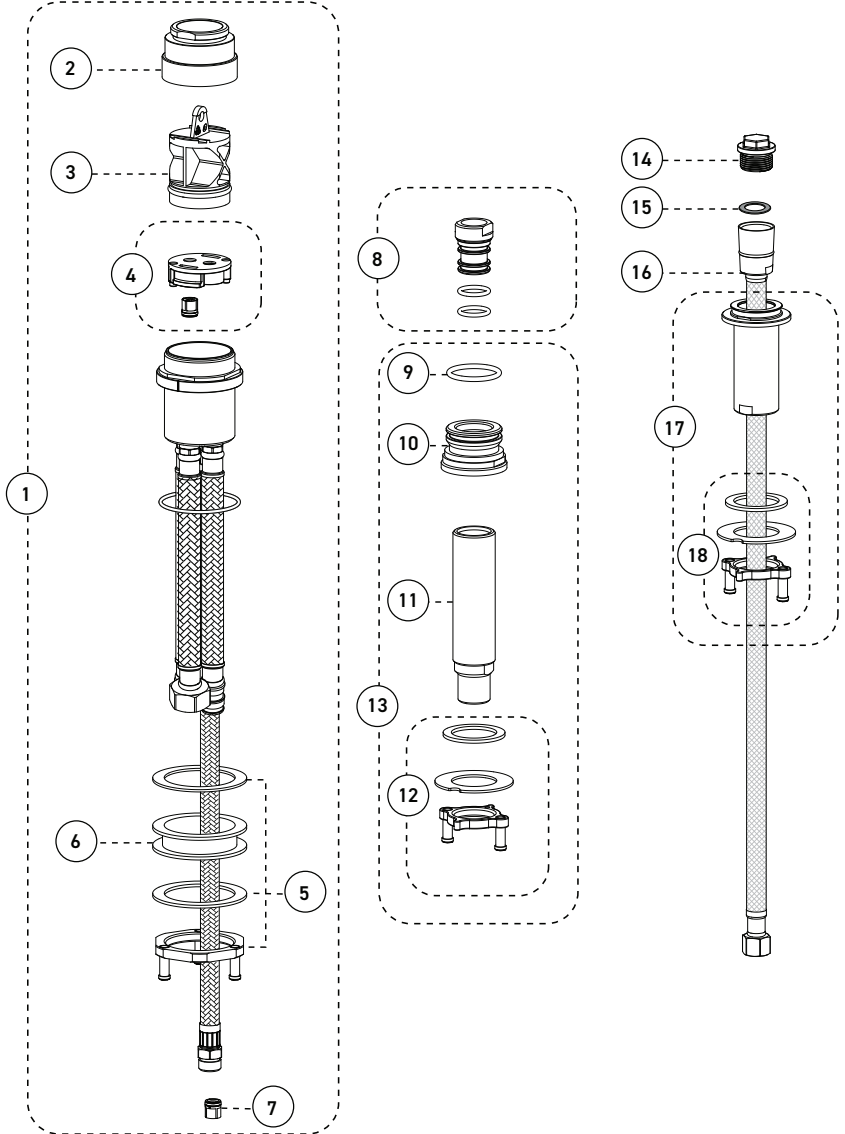
SPEC1000001547_43RBRMWIR_v260319



SPEC SHEET / FICHE TECHNIQUE

PRESSURE BALANCED VALVE FOR ROMAN BATHTUB
VALVE À PRESSION ÉQUILIBRÉE POUR BAIGNOIRE ROMAINE

No	Description	Part/Pièce	
1	Pressure balanced mixer (1/2" WIR)	Mélangeur pression balancée (1/2 pouce WIR)	1000001601
2	Threaded sleeve	Douille filetée	1000001595
3	Test plug	Bouchon d'essai	FCOTH1004
4	Check valve kit	Ensemble de soupapes anti-retour	FCKTS9048
5	Mixer anchor kit	Ensemble d'ancrage du mélangeur	1000001596
6	Anchoring sleeve	Douille d'ancrage	1000001597
7	Check valve	Soupape anti-retour	96077X
8	Spout bushing test plug	Bouchon d'essai pour manchon du bec	N / A
9	O-ring	Joint torique	93044-7
10	Spout bushing	Manchon du bec	FCBDR1001
11	Spout connector	Connecteur du bec	1000001598
12	Spout connector anchor kit	Ensemble d'ancrage du connecteur du bec	FCKTS4035
13	Spout connector kit	Ensemble de connecteur du bec	1000001599
14	Flexible braided connector test plug	Bouchon d'essai pour raccord flexible tressé	N / A
15	Rubber washer	Rondelle de caoutchouc	FCWAA1014
16	Hand shower flexible hose	Boyau de douche à main	FC96180
17	Hand shower support kit	Ensemble de support de douche à main	FCKTS5015
18	Hand shower anchor kit	Ensemble d'ancrage du de support de douche à main	FCKTS4036



1-800-361-5960

Replacement parts are available on order through customer service.

Les pièces de remplacement sont disponibles sur commande par le biais du service à la clientèle.

This product is covered by a limited lifetime warranty. Consult our website for complete details.

Ce produit est couvert par une garantie à vie limitée. Consultez notre site internet pour tous les détails.



©2026 Tubular Industries of Canada ULC ("Bélanger"). All Rights Reserved. This information is based on data believed to be reliable but Belanger makes no warranties, express or implied, as to its accuracy and assumes no liability arising out of its use. The data listed falls within the normal range of product properties but should not be used to establish specification limits or used alone as the basis of design. Belanger's liability to purchasers is expressly limited to the terms and conditions of sale. Tubular Industries of Canada ULC is part of the Oatey family of companies. A non exhaustive list of Belanger trademarks can be found on Oatey.ca.

©2026 Industries de Conduits Tubulaires du Canada ("Bélanger"). Tous droits réservés. Cette information est fondée sur des données considérées comme fiables, mais Bélanger n'offre aucune garantie expresse ou implicite quant à son exactitude et décline toute responsabilité découlant de son utilisation. Les données énumérées entrent dans la plage normale des propriétés du produit, mais ne devraient pas être utilisées afin d'établir des limites de spécification ou utilisées comme unique directive de conception. L'obligation de Bélanger envers les acheteurs est expressément limitée aux modalités de vente. Industries de Conduits Tubulaires du Canada fait partie de la famille d'entreprises d'Oatey. Une liste non exhaustive des marques Bélanger est disponible sur le site web Oatey.ca.