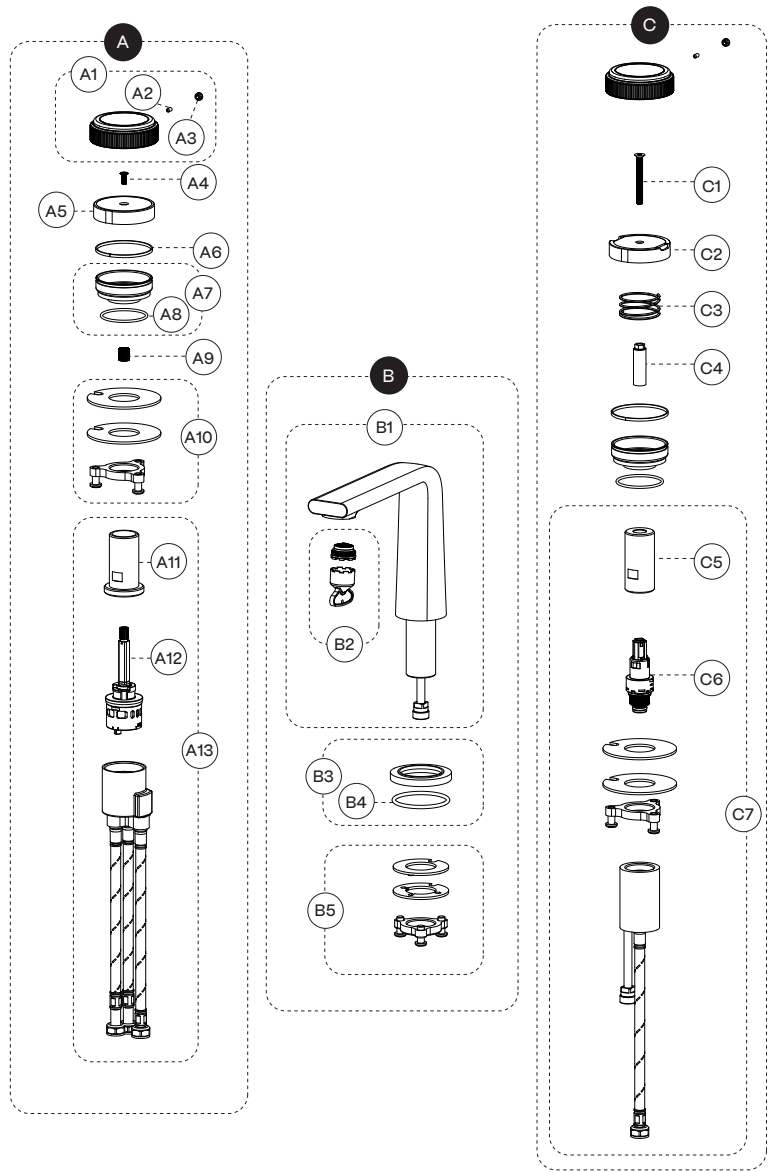


No	Description	Part/Pièce	
A	Mixer Valve	Valve du Mélangeur	N/A
A-1	Handle kit	Ensemble de poignée	1000001719
A-2	Allen screw	Vis Allen	1000001720
A-3	Crown	Couronne	1000001721
A-4	Handle screw (M4 x 10mm)	Vise de la poignée (M4 x 10mm)	1000001723
A-5	Handle base	Base de la poignée	1000001722
A-6	Friction washer	Rondelle de friction	1000001724
A-7	Handle flange	Bride de la poignée	1000001725
A-8	O-ring (42mm x 2 mm)	Joint torique (42mm x 2mm)	1000001726
A-9	Handle adapter	Adaptateur de poignée	1000001727
A-10	Valve anchor kit	Ens. Ancre de la valve	1000001729
A-11	Retainer nut	Écrou de retenue	1000001728
A-12	Cartridge	Cartouche	FCCARD012
A-13	Mixer valve assembly	Ens. Valve mélangeur	1000001730
B	Spout Assembly	Ensemble du Bec	N/A
B-1	Spout assembly	Ens. Du bec	1000001731
B-2	Aerator (M21.5mm)	Aérateur (M21.5mm)	1000000076
B-3	Spout flange kit	Ens. de bride du bec	1000001732
B-4	O-ring (51mm x 3mm)	Joint torique (51mm x 3mm)	N/A
B-5	Anchor kit	Ensemble d'ancrage	FCKTS4027
C	Activation Valve	Valve d'Activation	N/A
C-1	Handle screw (M5 x 45mm)	Vise de la poignée (M5 x 45mm)	1000001734
C-2	Handle base	Base de la poignée	1000001733
C-3	Spring	Ressort	1000001736
C-4	Handle adapter	Adaptateur de poignée	1000001737
C-5	Retainer nut	Écrou de retenue	1000001738
C-6	Cartridge push button	Cartouche bouton poussoir	1000001739
C-7	Activation valve assembly	Ens. Valve d'activation	1000001740

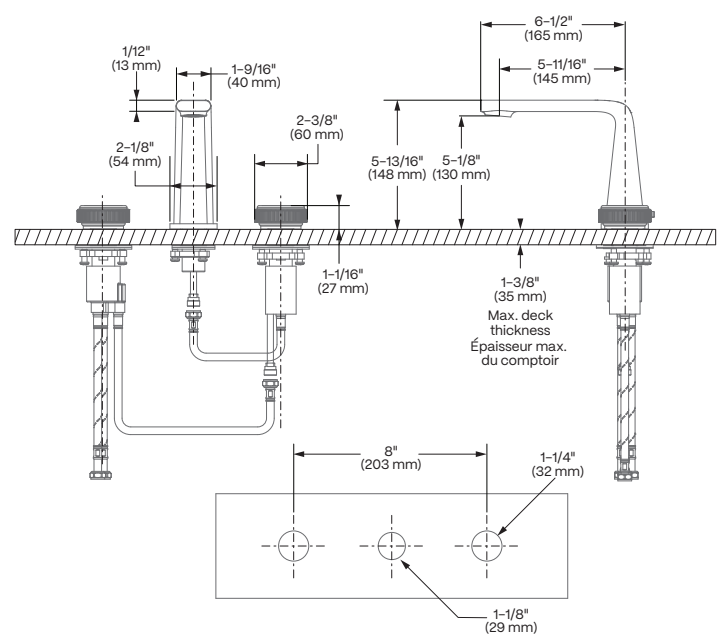


IMPORTANT

Bélanger recommends using a professional plumber for all installation and repair. Please inform yourself about the Canadian Plumbing Code's regulations and your local municipality's plumbing codes before installation. The Canadian Plumbing Code requires the installation of surge arresting devices to eliminate water hammering. **ALLOW AN ADEQUATE OPENING IN ORDER TO EASILY ACCESS CONNECTIONS OR OTHER PLUMBING DEVICES FOR MAINTENANCE OR REPAIR.**

Bélanger recommande de faire appel à un plombier compétent pour l'installation et la réparation de ce produit. Veuillez vous informer des différentes règles du Code Canadien de plomberie et des exigences de votre localité avant l'installation. Le Code Canadien de plomberie exige l'installation d'un dispositif anti-bélier afin d'amortir les coups de bélier dans la plomberie. **PRÉVOIR UNE OUVERTURE SUFFISANTE POUR FACILITER L'ACCÈS AUX RACCORDEMENTS OU À TOUT AUTRE DISPOSITIF DE PLOMBERIE EN VUE DE L'ENTRETIEN OU DE LA RÉPARATION.**

TECHNICAL DRAWING - DESSIN TECHNIQUE



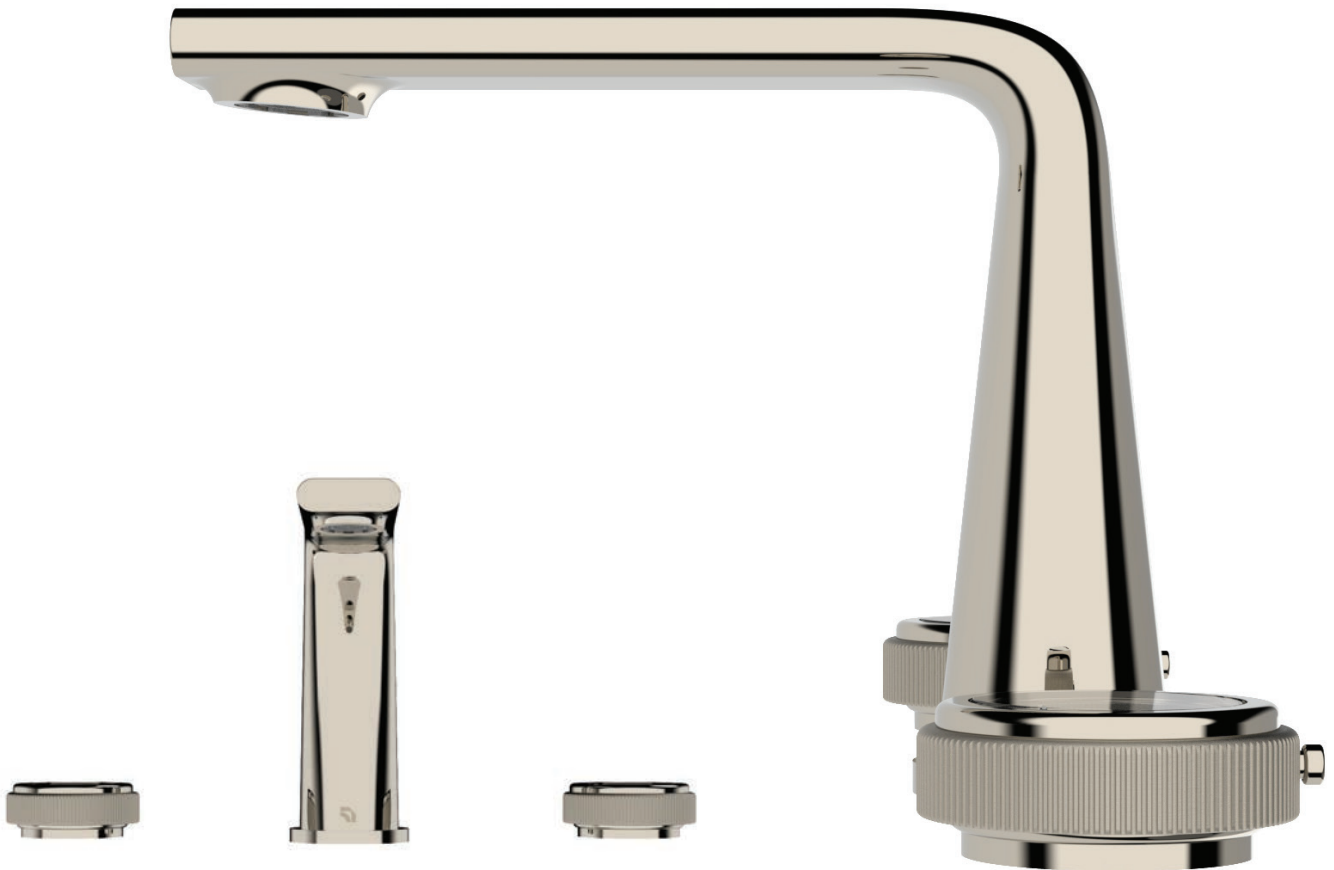


Bélanger
Expérience

Ora
COLLECTION | 1000001701

LAVATORY SINK FAUCET
ROBINET POUR LAVABO

For warranty details
Pour les détails sur la garantie
belangerfaucets.com



CARE INSTRUCTIONS

Rinse the product with clear water.
Dry the product with a soft cloth.

DO NOT use abrasive cleaners, cloths, or paper towels. **DO NOT USE OR EXPOSE TO** cleaning agents containing acid, polish, wax, alcohol, ammonia, bleach, solvents, or other harsh chemicals, household cleaners or corrosive substances.

INSTRUCTIONS D'ENTRETIEN

Rincer le robinet avec de l'eau claire et l'essuyer avec un tissu doux.

NE PAS utiliser des tissus ou essuie-tout abrasifs, produits nettoyants contenant de l'acide, agent polisseur, cires, alcool, ammoniac, eau de Javel, solvants ou tout autres produits agressif. **NE PAS EXPOSER** à des nettoyants ménagers ni à des substances corrosives.

Customer Service

Monday to Friday:
8 a.m. - 4:30 p.m. E.S.T.

Tel: 1-800-361-5960

Service à la clientèle

Lundi au vendredi:
8 h 00 à 16 h 30 H.N.E.

Fax: 1-888-533-8313

info@belangerfaucets.com

Replacement parts are available on order
Pièces de remplacement disponibles sur commande

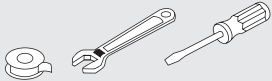
Bélanger

INSTALLATION STEPS – É

Recommended tools / Outils recommandés

Thread seal tape

Ruban d'étanchéité pour joints filetés *



Included / Inclus



* Apply 2 turns of thread seal tape on threaded connections.

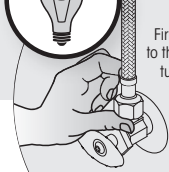
* Appliquez 2 tours du ruban d'étanchéité sur les connexions filetées.

The model shown in the installation steps may differ from the one in box however connection type and installation steps are the same.

Le modèle démontré dans les étapes d'installation peut différer du produit en boîte, mais le type de connexions et d'installation demeure le même.



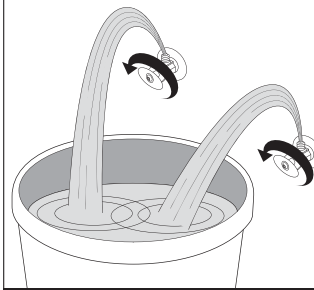
Connection advice
conseil raccordement



Firmly hand tighten the hose to the valve and add a quarter-turn using the proper wrench. Tighten more if needed.

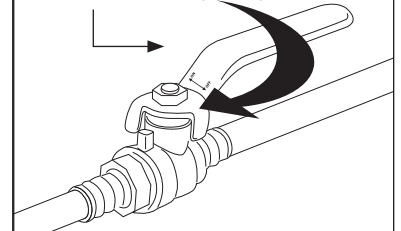
Raccordez le connecteur flexible à la valve en serrant fermement à la main puis ajoutez un quart de tour à l'aide de la clé appropriée. Serrez plus au besoin.

BEFORE YOU BEGIN / AVANT DE COMMENCER



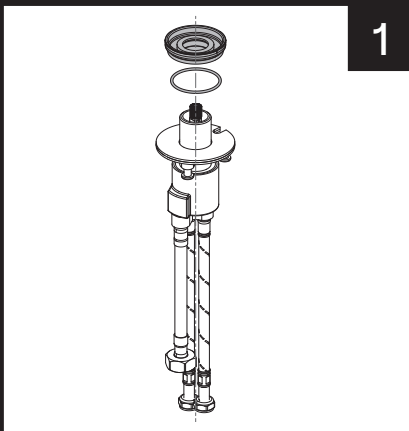
FLUSH OUTLET WATER VALVES /
PURGER LES VALVES
DE SORTIE D'EAU

MAIN WATER VALVE
ENTRÉE D'EAU PRINCIPALE

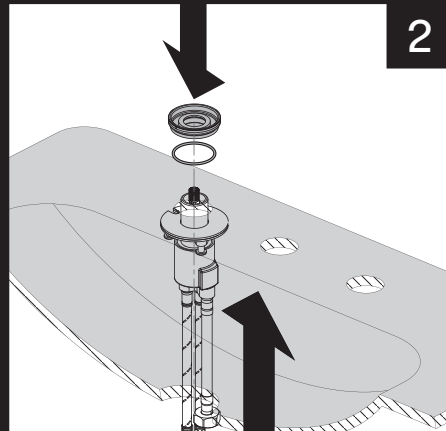


OFF
FERMÉ

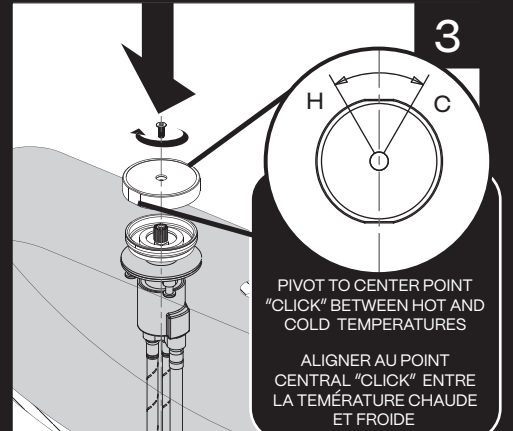
MIXER HANDLE / POIGNÉE DU MÉLANGEUR



1



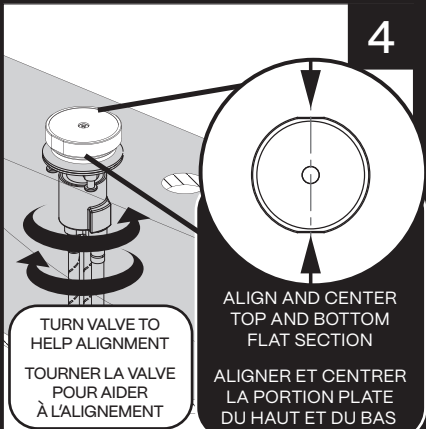
2



3

PIVOT TO CENTER POINT
"CLICK" BETWEEN HOT AND
COLD TEMPERATURES

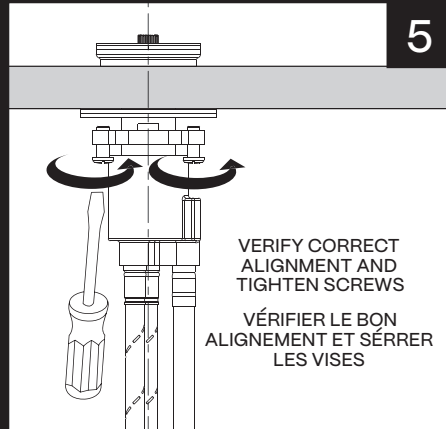
ALIGNER AU POINT
CENTRAL "CLICK" ENTRE
LA TEMPÉRATURE CHAQUE
ET FROIDE



4

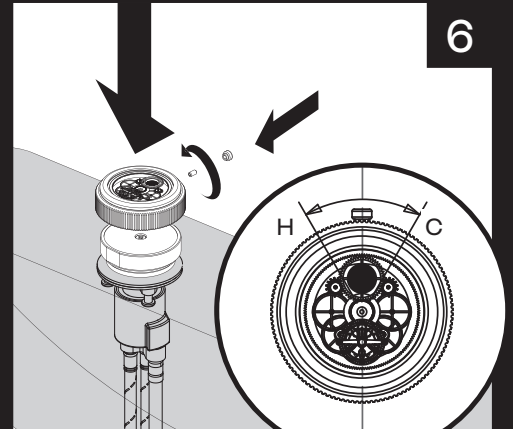
TURN VALVE TO
HELP ALIGNMENT
TOURNER LA VALVE
POUR AIDER
À L'ALIGNEMENT

ALIGN AND CENTER
TOP AND BOTTOM
FLAT SECTION
ALIGNER ET CENTRER
LA PORTION PLATE
DU HAUT ET DU BAS



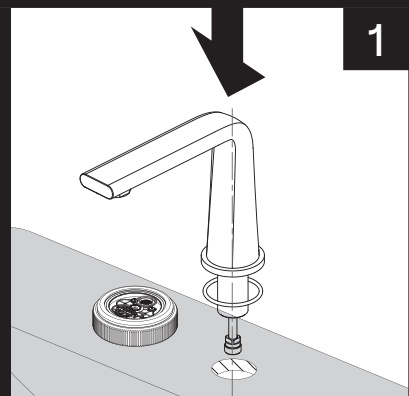
5

VERIFY CORRECT
ALIGNMENT AND
TIGHTEN SCREWS
VÉRIFIER LE BON
ALIGNEMENT ET SÉRREZ
LES VISES

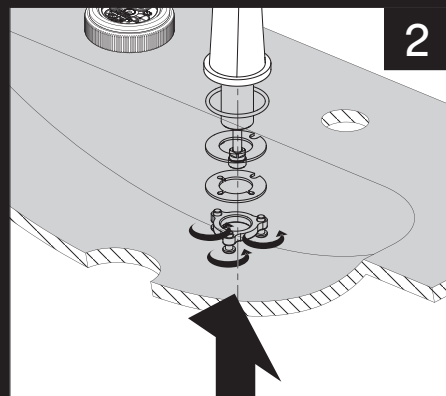


6

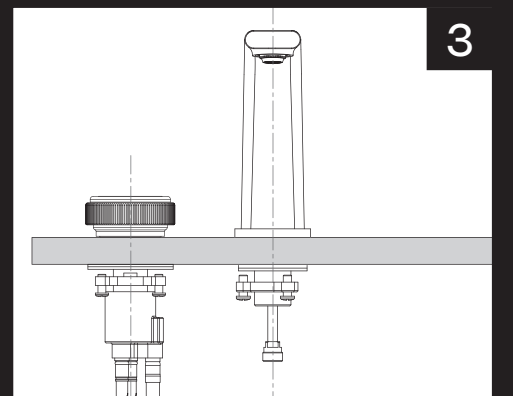
FAUCET SPOUT BEC DU ROBINET



1



2



3

ÉTAPES D'INSTALLATION

ACTIVATION HANDLE / POIGNÉE D'ACTIVATION

