

Features

- 5" to 8" c/c widespread installation
- Trim compatible with 42RBR rough-ins Series
- Pressure balance cartridge / diverter
- Automatic flow shut off when cold water supply is interrupted
- Temperature limiting device
- Bathtub spout:
 - Maximum flow of 26.5 L/min (7 gpm) at 60 psi
- Hand shower:
 - Type of jets: Spray
 - Type of jets: Stream
 - Easy-to-clean soft nozzles
 - 59" chromed metal flexible hose included with rough-in
 - Maximum flow of 6.6 L/min (1.75 gpm) at 80 psi
- Brass body

Cartridge

- Pressure balanced (P) (1000000082)

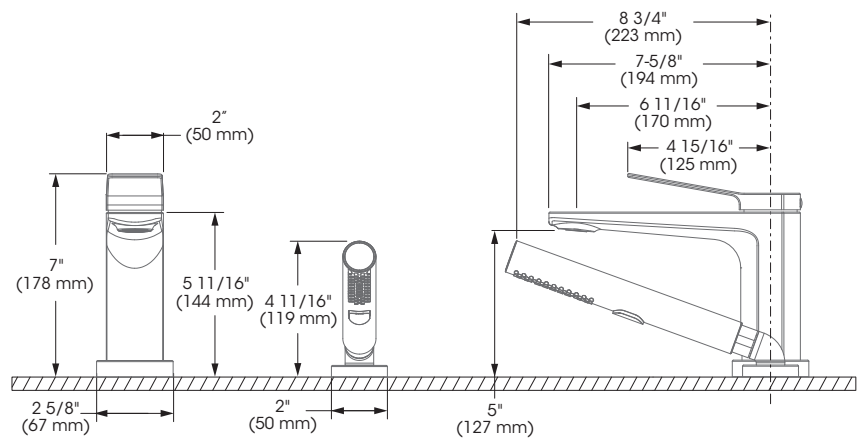
Finish

- Matte black



Caractéristiques

- Installation à entraxe ajustable variant de 5 à 8 pouces c/c
- Garniture compatible avec les installations primaires de la série 42RBR.
- Cartouche à pression équilibrée / déviatrice
- Fermeture automatique du débit si l'alimentation d'eau froide est interrompue
- Limiteur de température
- Bec de baignoire :
 - Débit maximal de 26,5 L/min (7 gpm) à 60 psi
- Douche à main :
 - Type de jets: Diffus
 - Type de jets: Concentré
 - Buses souples faciles à nettoyer
 - Boyau de 59 pouces en métal chromé inclus avec l'installation primaire
 - Débit maximal de 6,6 L/min (1,75 gpm) à 80 psi
- Corps en laiton

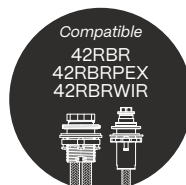


Cartouche

- Pression équilibrée (P) (1000000082)

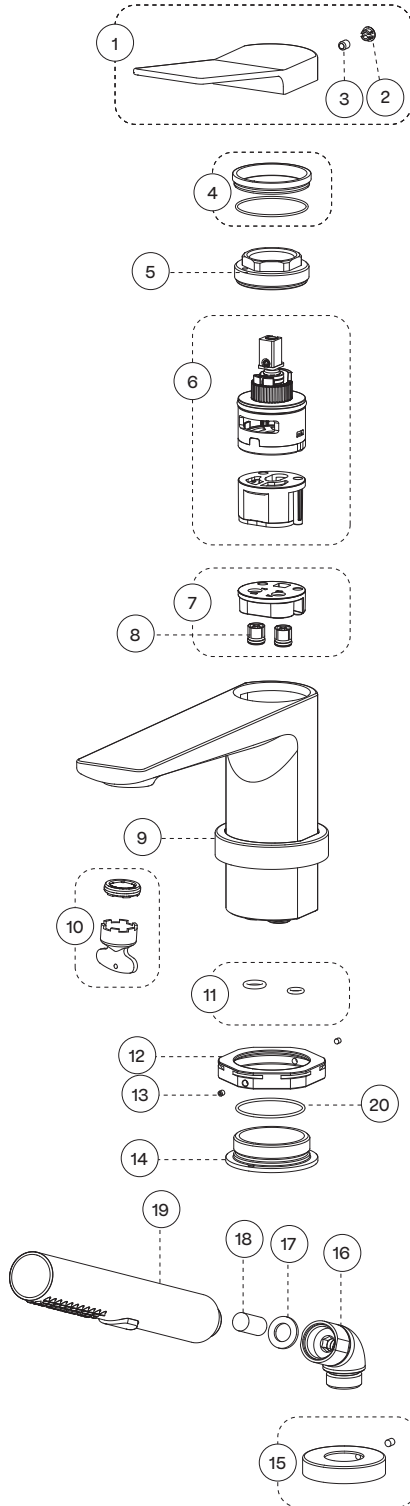
Fini

- Noir mat



SPEC SHEET / FICHE TECHNIQUE

ROMAN BATHTUB TRIM
GARNITURE DE BAIGNOIRE ROMAINE



| No | Description | | Part/Pièce |
|----|---|--|------------|
| 1 | Handle kit | Ensemble de la poignée | 1000000414 |
| 2 | Allen screw | Vis Allen | 923001 |
| 3 | Index | Index | HDL4027MB |
| 4 | Trim Cap | Garniture d'écrou | 1000000418 |
| 5 | Cartridge retainer nut (32mm deep socket) | Écrou de retenue de la cartouche (douille profonde 32mm) | 1000000081 |
| 6 | Ceramic cartridge | Cartouche céramique | 1000000082 |
| 7 | Check valve kit | Ensemble de soupapes anti-retour | 1000000083 |
| 8 | Check valve | Soupape anti-retour | 96077X |
| 9 | Spout flange cover | Bride du bec | 1000000416 |
| 10 | Aerator | Aérateur | FCAER3021 |
| 11 | O-rings kits | Ens. joints torrique | 1000000085 |
| 12 | Spout retainer nut | Écrou de retenue du bec | 1000000086 |
| 13 | Set screw (M3 x 4mm) | Vis de serrage (M3 x 4mm) | 1000000087 |
| 14 | Spout base flange | Bride de base du bec | 1000000088 |
| 15 | Hand shower flange | Bride de douche à main | DEC3036MB |
| 16 | Elbow (110 deg) | Coude (110 deg) | 12180-3MB |
| 17 | Rubber washer | Rondelle de caoutchouc | FCWAA1007 |
| 18 | Check valve | Soupape anti-retour | FCVAL2005 |
| 19 | Hand shower | Douche à main | SPS2044MB |
| 20 | O-ring (installed on item #12) | Joint torrique (installé sur item #12) | FCORA1032 |

1 800 361-5960

Replacement parts are available on order through customer service.

Les pièces de remplacement sont disponibles sur commande par le biais du service à la clientèle.



This product is covered by a limited lifetime warranty. Consult our website for complete details.

Ce produit est couvert par une garantie à vie limitée. Consultez notre site internet pour tous les détails.

©2025 Tubular Industries of Canada ULC ("Belanger"). All Rights Reserved. This information is based on data believed to be reliable but Belanger makes no warranties, express or implied, as to its accuracy and assumes no liability arising out of its use. The data listed falls within the normal range of product properties but should not be used to establish specification limits or used alone as the basis of design. Belanger's liability to purchasers is expressly limited to the terms and conditions of sale. Tubular Industries of Canada ULC is part of the Oatey family of companies. A list of Belanger trademarks can be found on Oatey.com.

©2025 Industries de Conduits Tubulaires du Canada Ltée ("Bélanger"). Tous droits réservés. Cette information est fondée sur des données considérées comme fiables, mais Bélanger n'offre aucune garantie expresse ou implicite quant à son exactitude et décline toute responsabilité découlant de son utilisation. Les données énumérées entrent dans la plage normale des propriétés du produit, mais ne devraient pas être utilisées afin d'établir des limites de spécification ou utilisées comme unique directive de conception. L'obligation de Bélanger envers les acheteurs est expressément limitée aux modalités de vente. Industries de Conduits Tubulaires du Canada Ltée fait partie de la famille d'entreprises d'Oatey. Une liste des marques Bélanger est disponible sur le site web Oatey.com.