

SPEC SHEET / FICHE TECHNIQUE

LAVATORY SINK FAUCET
ROBINET POUR LAVABO

Features

- Single hole installation (min. 1" hole)
- Temperature limiting device included
- Neoperl® aerator (aerated type)
- Optional cover plate (1000001398 sold separately)
- Presto drain included
- Maximum flow of 3.8 L/min (1.0 gpm) at 60 psi (ecologiq)
- Metal exterior shell
- Insulated cartridge bed waterways
- Low-lead (less than 0.25%)
- 3/8" (9/16-24 UNEF) connections with flexible nylon braided connectors

Cartridge

- Ceramic (FC9M8)

Finish

- Brushed nickel



Caractéristiques

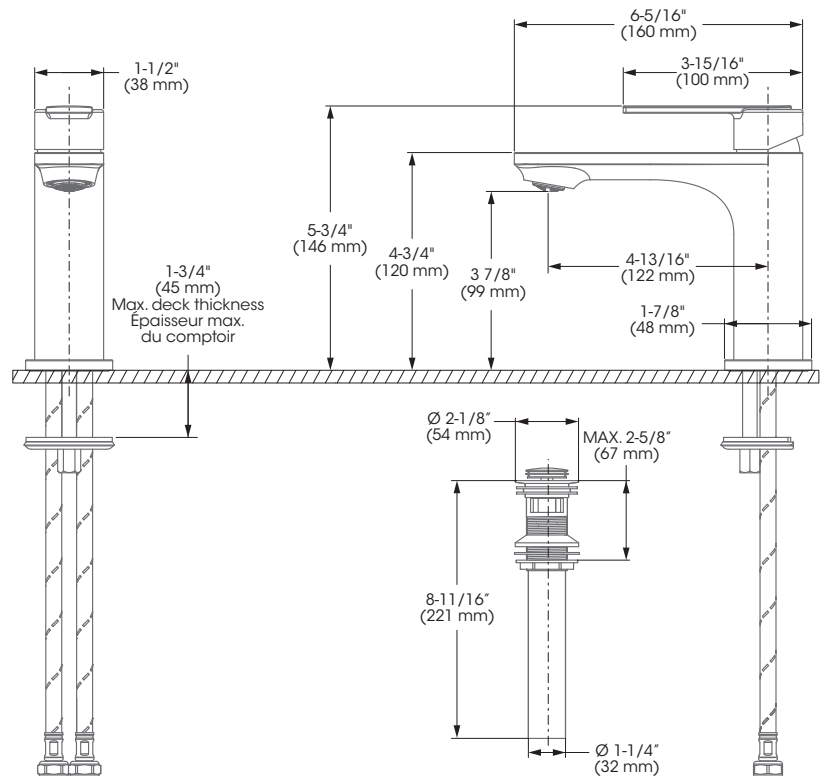
- Installation monotrou (trou min. 1 pouce)
- Limiteur de température inclus
- Aérateur Neoperl® (de type aéré)
- Plaque de recouvrement optionnelle (1000001398 vendue séparément)
- Drain presto inclus
- Débit maximal de 3,8 L/min (1,0 gpm) à 60 psi (ecologiq)
- Enveloppe extérieure en métal
- Voies d'alimentation avec siège de cartouche isolé
- Faible teneur en plomb (moins de 0,25%)
- Raccordements 3/8 pouce (9/16-24 UNEF) avec connecteurs flexibles tressés en nylon

Cartouche

- Céramique (FC9M8)

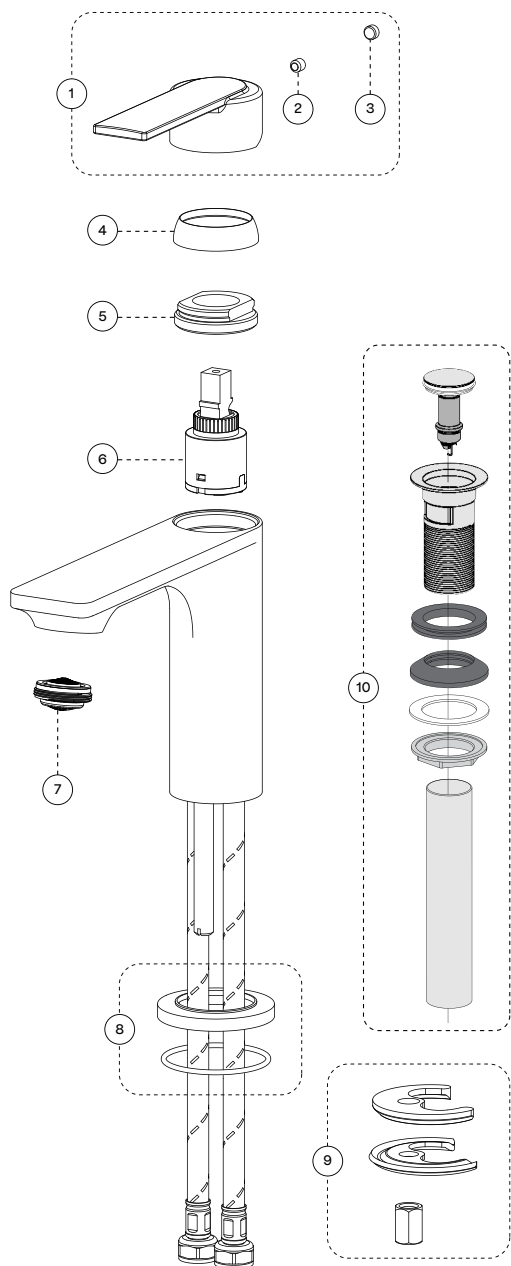
Fini

- Nickel brossé



SPEC1000001473_LIN22CBN_v251017





No	Description		Part/Pièce
1	Handle kit	Ensemble de poignée	1000001488
2	Allen screw	Vis Allen	923001
3	Index	Index	1000001394
4	Trim Cap	Garniture d'écrou	1000001395
5	Retainer nut	Écrou de retenue	1000001390
6	Ceramic cartridge	Cartouche céramique	FC9M8
7	Aerator	Aérateur	1000000320
8	Flange kit	Ensemble de bride	1000001397
9	Anchor kit	Ensemble d'ancrage	FKCTS4001
10	Presto drain	Drain presto	1000001489

1-800-361-5960

Replacement parts are available on order through customer service.

Les pièces de remplacement sont disponibles sur commande par le biais du service à la clientèle.



This product is covered by a limited lifetime warranty. Consult our website for complete details.

Ce produit est couvert par une garantie à vie limitée. Consultez notre site internet pour tous les détails.

©2025 Tubular Industries of Canada ULC ("Belanger"). All Rights Reserved. This information is based on data believed to be reliable but Belanger makes no warranties, express or implied, as to its accuracy and assumes no liability arising out of its use. The data listed falls within the normal range of product properties but should not be used to establish specification limits or used alone as the basis of design. Belanger's liability to purchasers is expressly limited to the terms and conditions of sale. Tubular Industries of Canada ULC is part of the Oatey family of companies. A non exhaustive list of Belanger trademarks can be found on Oatey.ca.

©2025 Industries de Conduits Tubulaires du Canada ("Bélanger"). Tous droits réservés. Cette information est fondée sur des données considérées comme fiables, mais Bélanger n'offre aucune garantie expresse ou implicite quant à son exactitude et décline toute responsabilité découlant de son utilisation. Les données énumérées entrent dans la plage normale des propriétés du produit, mais ne devraient pas être utilisées afin d'établir des limites de spécification ou utilisées comme unique directive de conception. L'obligation de Bélanger envers les acheteurs est expressément limitée aux modalités de vente. Industries de Conduits Tubulaires du Canada fait partie de la famille d'entreprises d'Oatey. Une liste non exhaustive des marques Bélanger est disponible sur le site web Oatey.ca.