

Linea
COLLECTION | 1000001474

LAVATORY SINK FAUCET
ROBINET POUR LAVABO



No	Description	Part/Pièce	
1	Handle kit	Ensemble de poignée	1000001490
2	Allen screw	Vis Allen	923001
3	Index	Index	1000001402
4	Trim Cap	Garniture d'écrou	1000001403
5	Retainer nut	Écrou de retenue	1000001390
6	Ceramic cartridge	Cartouche céramique	FC9M8
7	Aerator	Aérateur	1000000320
8	Flange kit	Ensemble de bride	1000001404
9	Anchor kit	Ensemble d'ancrage	FCKTS4001
10	Presto drain	Drain presto	B20-439MB

Customer Service	Service à la clientèle
Monday to Friday: 8 a.m. – 4:30 p.m. E.S.T.	Lundi au vendredi: 8 h 00 à 16 h 30 H.N.E.
Tel: 1-800-361-5960	Fax: 1-888-533-8313
info@belangerfaucets.com	

Replacement parts are available on order
Pièces de remplacement disponibles sur commande

CARE INSTRUCTIONS

Rinse the product with clear water.
Dry the product with a soft cloth.

DO NOT use abrasive cleaners, cloths, or paper towels. **DO NOT USE OR EXPOSE TO** cleaning agents containing acid, polish, wax, alcohol, ammonia, bleach, solvents, or other harsh chemicals, household cleaners or corrosive substances.

INSTRUCTIONS D'ENTRETIEN

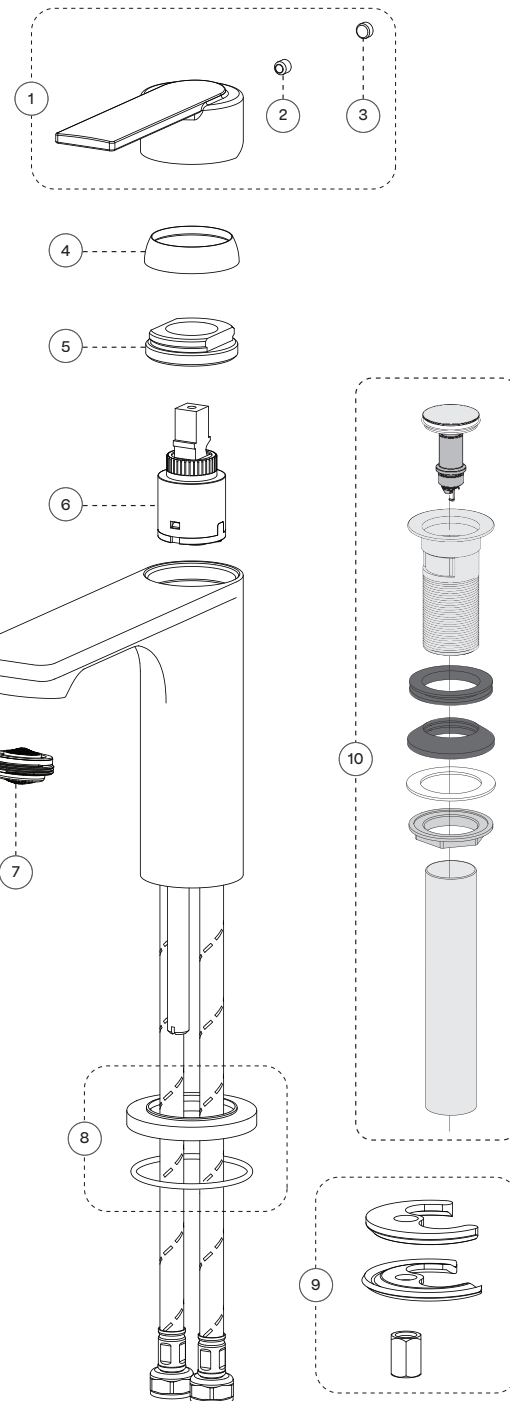
Rincer le robinet avec de l'eau claire et l'essuyer avec un tissu doux.

NE PAS utiliser des tissus ou essuie-tout abrasifs, produits nettoyants contenant de l'acide, agent polisseur, cires, alcool, ammoniac, eau de Javel, solvants ou tout autres produits agressifs. **NE PAS EXPOSER** à des nettoyants ménagers ni à des substances corrosives.

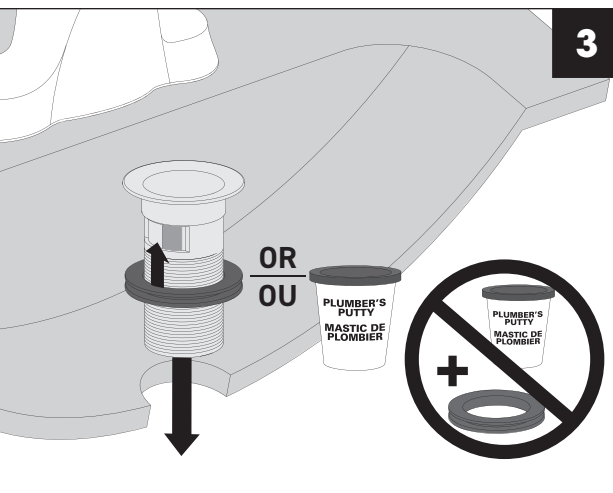
IB1000001474_LIN22CMB_V251201



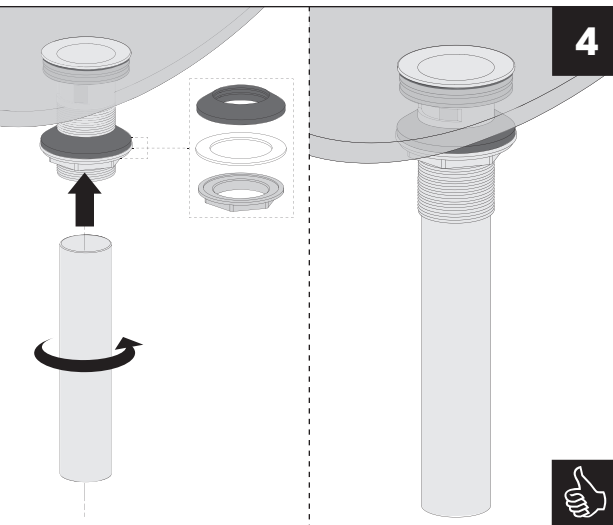
For warranty details
Pour les détails sur la garantie
belangerfaucets.com



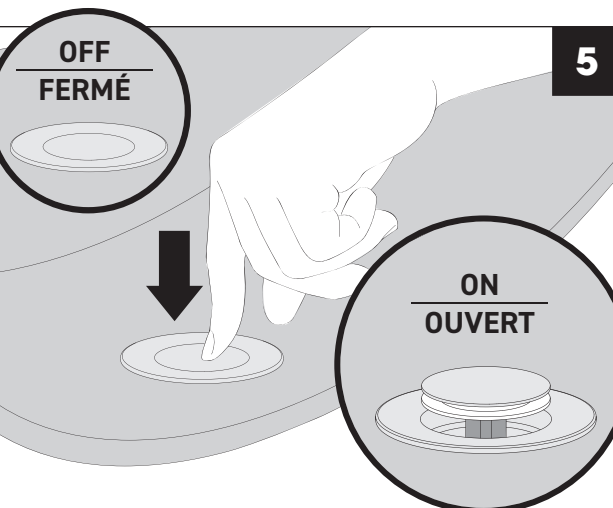
3



4



5





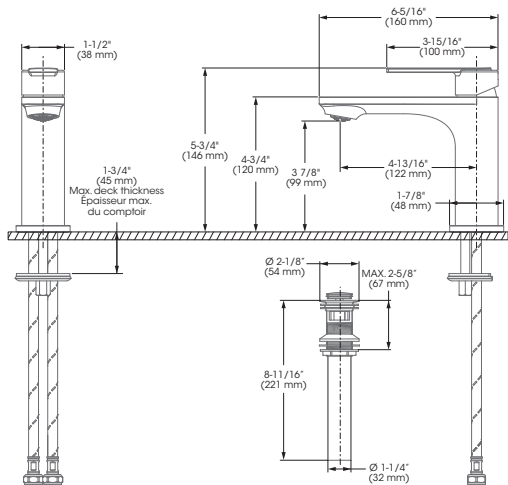
IMPORTANT

Bélanger recommends using a professional plumber for all installation and repair. Please inform yourself about the Canadian Plumbing Code's regulations and your local municipality's plumbing codes before installation. The Canadian Plumbing Code requires the installation of surge arresting devices to eliminate water hammering. **ALLOW AN ADEQUATE OPENING IN ORDER TO EASILY ACCESS CONNECTIONS OR OTHER PLUMBING DEVICES FOR MAINTENANCE OR REPAIR.**

Bélanger recommande de faire appel à un plombier compétent pour l'installation et la réparation de ce produit. Veuillez vous informer des différentes règles du Code Canadien de plomberie et des exigences de votre localité avant l'installation. Le Code Canadien de plomberie exige l'installation d'un dispositif anti-bélier afin d'amortir les coups de bélier dans la plomberie. **PRÉVOIR UNE OUVERTURE SUFFISANTE POUR FACILITER L'ACCÈS AUX RACCORDEMENTS OU À TOUT AUTRE DISPOSITIF DE PLOMBERIE EN VUE DE L'ENTRETIEN OU DE LA RÉPARATION.**

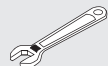
Technical drawing - Dessin technique

1000001474

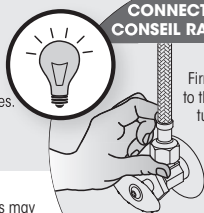


RECOMMENDED TOOLS / OUTILS RECOMMANDÉS

Thread seal tape
Ruban d'étanchéité
pour joints filetés *



* Apply 2 turns of thread seal tape on threaded connections.
Appliquez 2 tours du ruban d'étanchéité sur les connexions filetés.



CONNECTION ADVICE CONSEIL RACCORDEMENT

Firmly hand tighten the hose to the valve and add a quarter-turn using the proper wrench. Tighten more if needed.

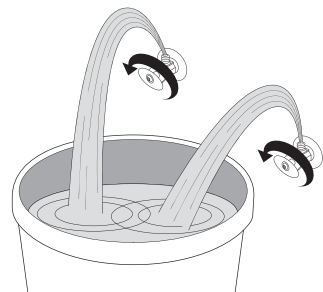
Raccordez le connecteur flexible à la valve en serrant fermement à la main puis ajoutez un quart de tour à l'aide de la clé appropriée. Serrez plus au besoin.

The model shown in the installation steps may differ from the one in box however connection type and installation steps are the same.

Le modèle démontré dans les étapes d'installation peut différer du produit en boîte, mais le type de connexions et d'installation demeure le même.

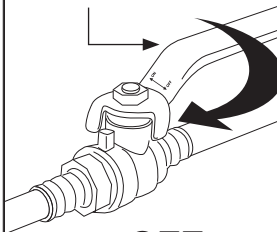
Installation steps - Étapes d'installation

Before you begin / Avant de commencer



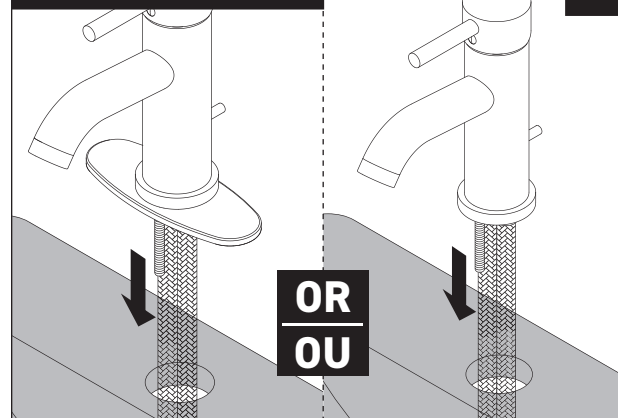
FLUSH OUTLET WATER VALVES
PURGER LES VALVES
DE SORTIE D'EAU

MAIN WATER VALVE
ENTRÉE D'EAU PRINCIPALE



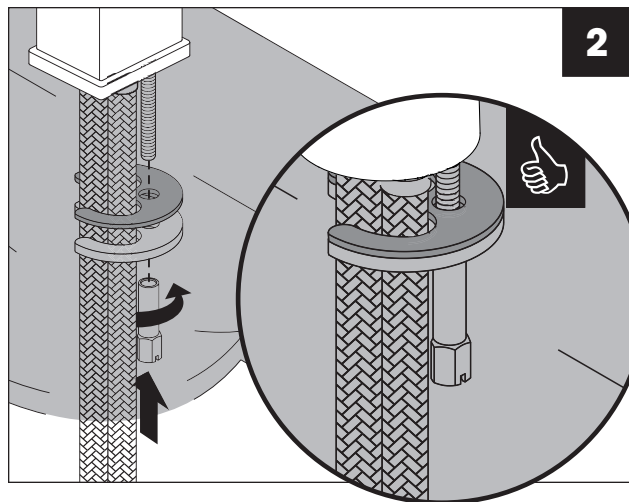
OFF
FERMÉ

With plate / Avec plaque

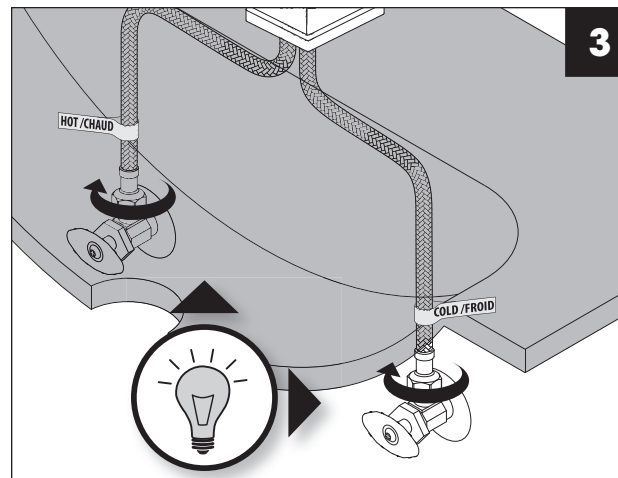


OR
OU

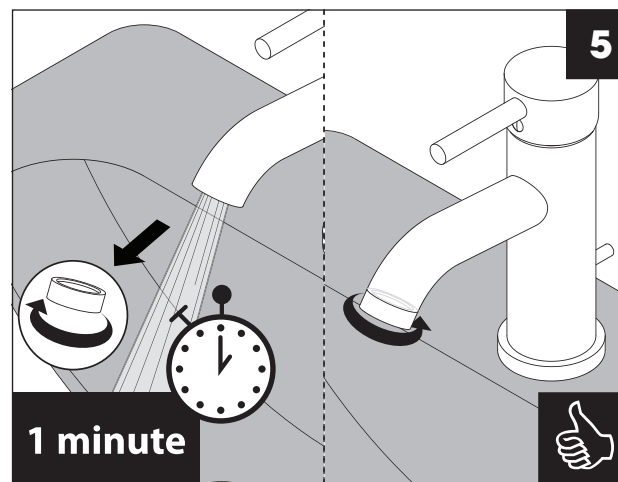
2



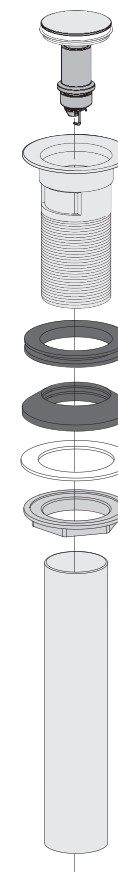
3



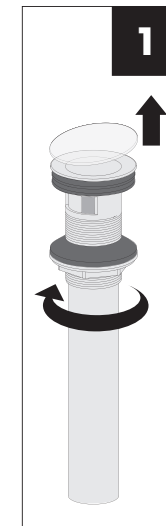
5



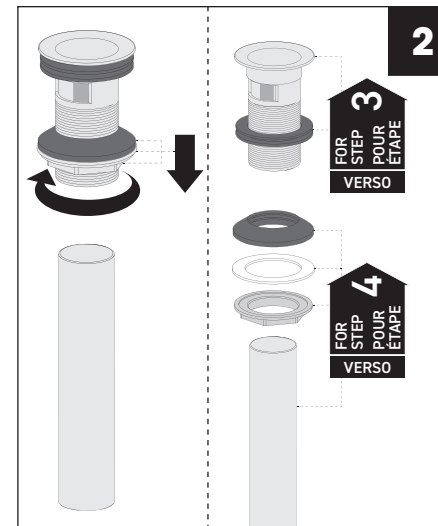
Instructions Presto Drain • Drain presto



1



2



3
FOR STEP
POUR ÉTAPE
VERSO

4
FOR STEP
POUR ÉTAPE
VERSO