



# RALOS Nanorail

Asennus- ja käyttöohje

## Kattotyypit

Ralos Nanorail kiinnike sopii lähtökohtaisesti kaikille muille harjakattotyypeille, paitsi tiilikatolle. Jos et ole varma kiinnikkeen sopivuudesta kattotyyppiin, ole yhteydessä kiinnikkeen toimittajaan.

### Valitse Nanorail kiinnike kattotyyppin mukaan:

- Konesaumapeltikatto: Nanorail konesaumakiinnike  
(Kivistysmomentti **15 Nm**)
- Lukkosaumakatto: Nanorail lukkosaumakiinnike  
(Kivistysmomentti **15 Nm**)
- Muu kattotyyppi (ei tiilikatto): Nanorail profilikisko



## Paneelien sijoittelu katolle

Aurinkopaneelit suositellaan asennettavaksi mahdollisimman lähelle katon harjaa, mutta harjan ja paneelin yläreunan väliin tulee jättää vähintään 30 cm tilaa. Jos katolla on esimerkiksi lumiesteet tai muita turvallisuustuotteita, tulee voimalan sijoittelu varmistaa kattoturvaluotevalmistajalta. Paneelin yläreuna ei saa missään tilanteessa ylittää katon harjan korkeutta. Aurinkopaneeleja ei ole tarkoitettu toimimaan lumiesteinä.

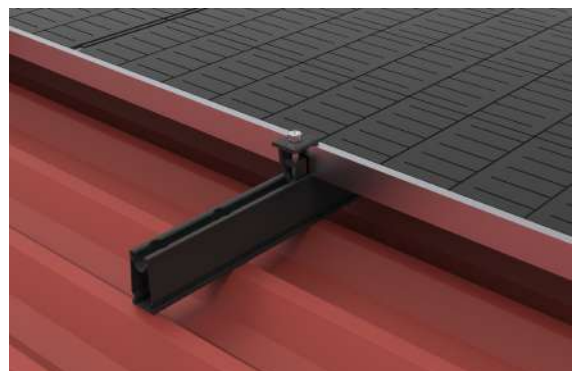
## RALOS Nanorail PP - Profilipelti- ja huopakatto

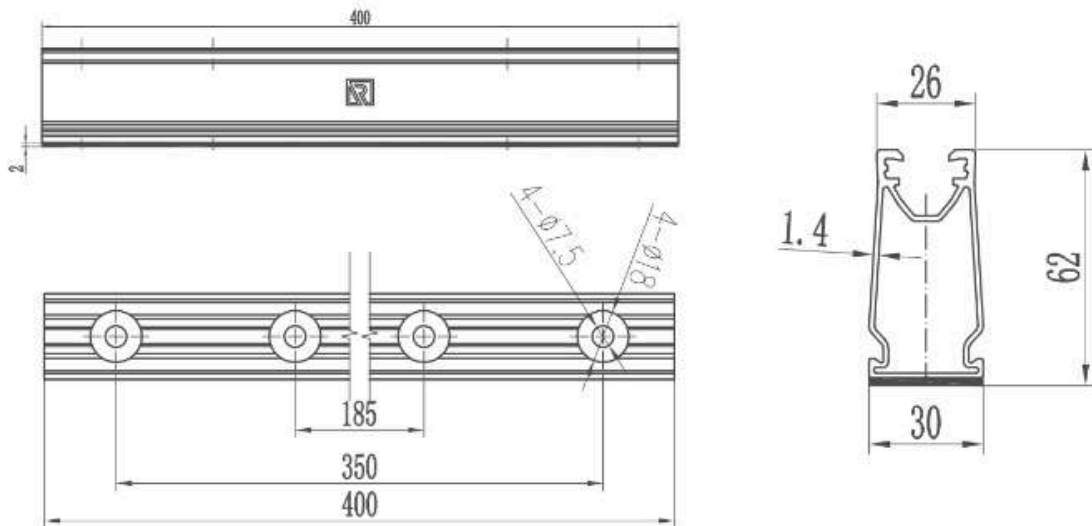
Merkitse paikat kattokiinnikkeille. Kiinnitä kattokiinnike peltikattoon asianmukaisilla kateruuveilla. Käytä hyväksesi vanhoja reikiä mahdollisuuksien mukaan. Kiinnitä Nanorail-kiinnikkeet aina ruodelaudan kohdalle ja varmista riittävä kiinnitys. Varmista, että ruuvin kierre on lujasti ruodelaudassa.



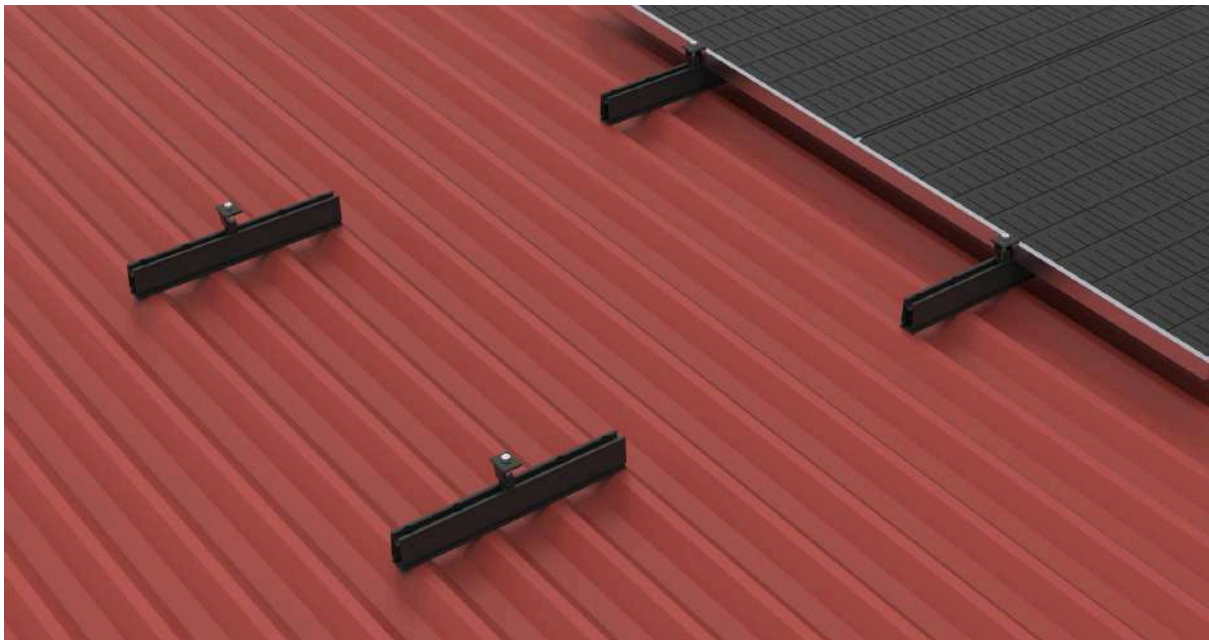
Nanorail-kiinnikkeet suositellaan asentamaan profilipeltikattoon vähintään kahdella kateruuvilla kiinnitettynä tukevasti ruoteisiin pellin läpi. Nanorail-kiinnikkeen mukana tulee kaksi kateruuvia, joiden aluslevyssä tiiviste on valmiiksi kiinnitettynä. Myös kiskon pohjassa on valmiina tiivistekumi. Paneelit asennetaan pystyyn tai vaakaan riippuen esimerkiksi profilipeltikaton pellin muodosta. Korkea-aaltainen pystysuuntainen profilipelti voi estää paneelin pystysuuntaisen asennuksen. Paneelikiinnikkeet toimivat sekä väli- että päätykiinnikkeinä.

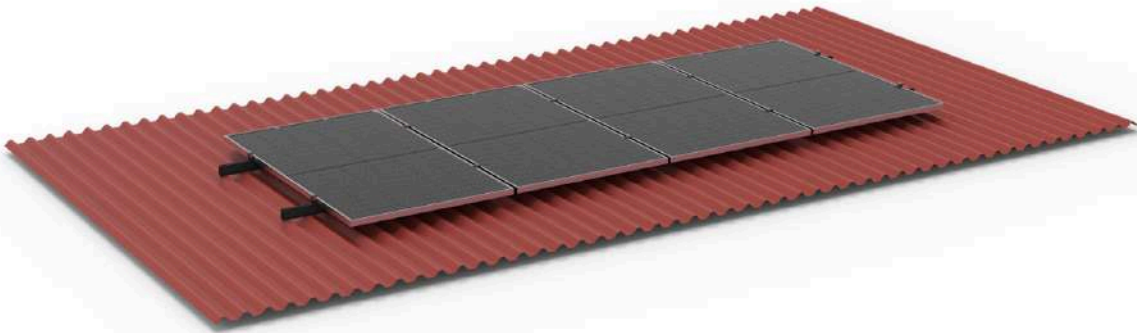
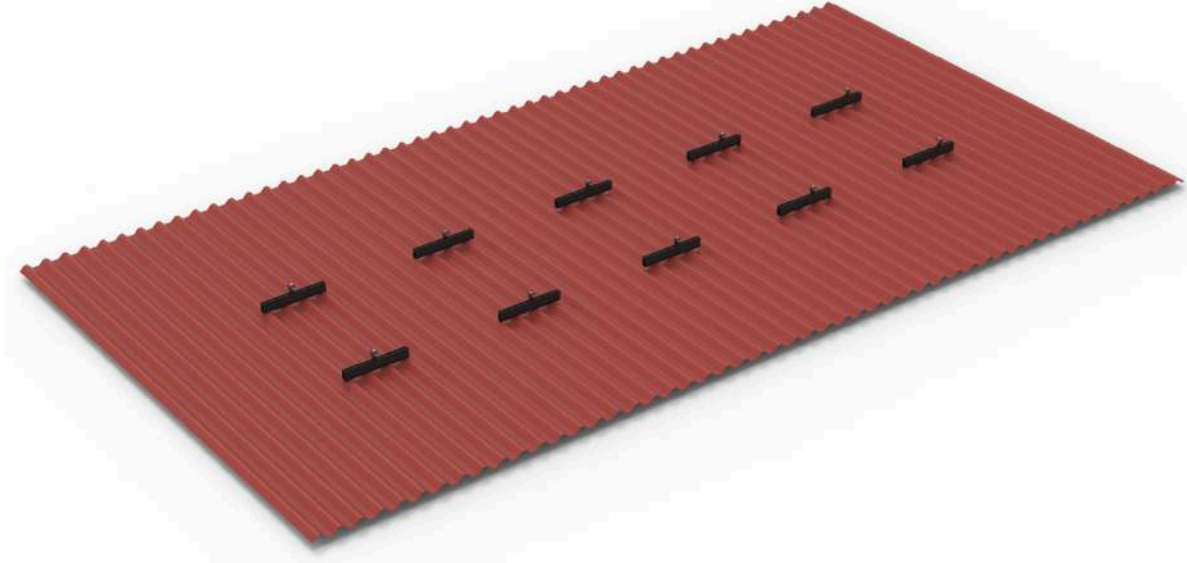
Profilipelti- ja huopakattokiinnikkeen voi asentaa kattotyypistä riippuen joko pystyyn tai vaakaan. Kattokiinnike tulee asentaa siten, että se on suorassa kulmassa paneelin pitkään sivuun nähden. Asennettaessa paneelit pystysuuntaan huopakatolle, tulee kiinnikkeen tiiveydestä varmistua. Suosittelemme tällaisessa asennuksessa käytettäväksi tiivistysliimaa esim. Katepal K-36 TIIVISTYSLIIMA.





<b>Standard Length</b>	400mm
<b>Minimal Thickness</b>	1.4mm
<b>Height</b>	62mm
<b>BOM</b>	MiniRail *1 EPDM *1 Wooden Screw 6.3*50/75mm *2





## RALOS Nanorail LS ja KS - Saumakiinnike

Saumakatoille sopii oma Nanorail-kattokiinnike. Valitse kiinnike saumatyyppin mukaan. Lukkosaumakattoon sopii korkeampi lukkosaumakiinnike, kun taas konesaumakattoon matalampi lukkosaumakiinnike. Kyseisten kiinnikkeiden asennus tapahtuu täysin toisiaan vastaavasti.



Saumakaton kiinnike puristetaan saumaan pultiliitoksilla. Kiinnike kiinnitetään sauman päälle Nanorailissä valmiiksi kiinni olevilla pulteilla. Saumakiinnikkeen kiristysmomentti on **15 Nm**. Nanorailin päälle asennetaan paneelikiinnike. Kannakkeet kiinnitetään ainoastaan saumatun peltikatteen saumaan, joten varmista, että pelti on kiinnitetty kantaviin rakenteisiin asennusohjeen mukaisesti ja että se kestää aurinkojärjestelmän aiheuttamat tuuli- ja lumikuormat. Noudata aurinkopaneelien asemoinnissa aurinkopaneelivalmistajan ohjeistuksia ja asenna kannakkeet samaan linjaan viereisten kannakkeiden kanssa.



Paneelit suositellaan asennettavaksi siten, että paneelin pitkä sivu on katon harjan suuntaisesti (alla olevan kuvan mukaan). Tällöin kiinnikkeiden väliä voidaan säätää vapaasti sopivaksi paneelin leveydelle. Jos paneelit asennetaan sauman suuntaisesti, tulee varmistaa huolellisesti, että valittu saumojen väli on tasan yhtä leveä, kuin asennettava paneeli.







## RALOS Nanorail - Paneelikiinnike

Paneelikiinnike kiinnitetään kattokiinnikkeen päälle. Paneelikiinnikkeet toimivat sekä väli- että päätykiinnikkeinä. Paneelien väliin asennettaessa kiinnike käännetään siten, että pääliosan väkänen jää paneelien väliin. Paneelirivin päädyssä väkänen käännetään osoittamaan pois päin paneelista. Aurinkopaneelin paksuus kyseisellä paneelikiinnikkeellä voi olla 28 mm - 40 mm.



Kiinnike paneelien välissä



Kiinnike paneelirivin päädyssä

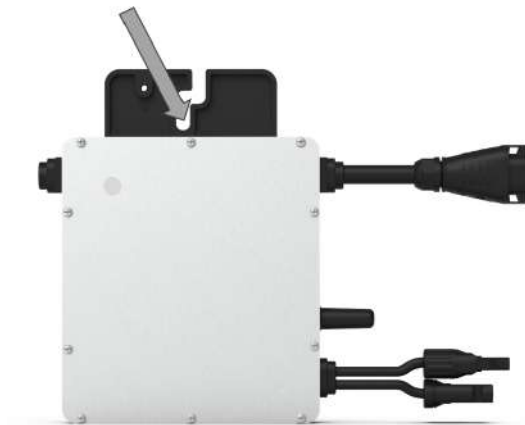
## RALOS Nanorail - Invertterikiinnike

Invertterikiinnike kiinnitetään kattokiinnikkeen päälle. Yhtä mikroinvertteriä varten tarvitset yhden tai kaksi invertterikiinnikettä, sekä yhden tai kaksi Nanorail-kattokiinnikettä (katso kuva alta).



Mikroinvertteri sijoitetaan katolle aurinkopaneelin alle. Varmista, että johdot on kytketty oikein, eivätkä kaapelit kosketa katon pintaa.

Mikroinvertteri tulee asettaa aina niin, että invertterin kahva tulee kattokiinnikkeen suuntaisesti. Invertterikiinnikkeen kiristysmomentti on **15 Nm**.



Pieni mikroinvertteri - yksi invertterikiinnike ja yksi kattokiinnike.



Suurempi mikroinvertteri - kaksi invertterikiinnikettä ja yksi profiilipelitikiinnike tai kaksi lukkosaumakiinnikettä.