

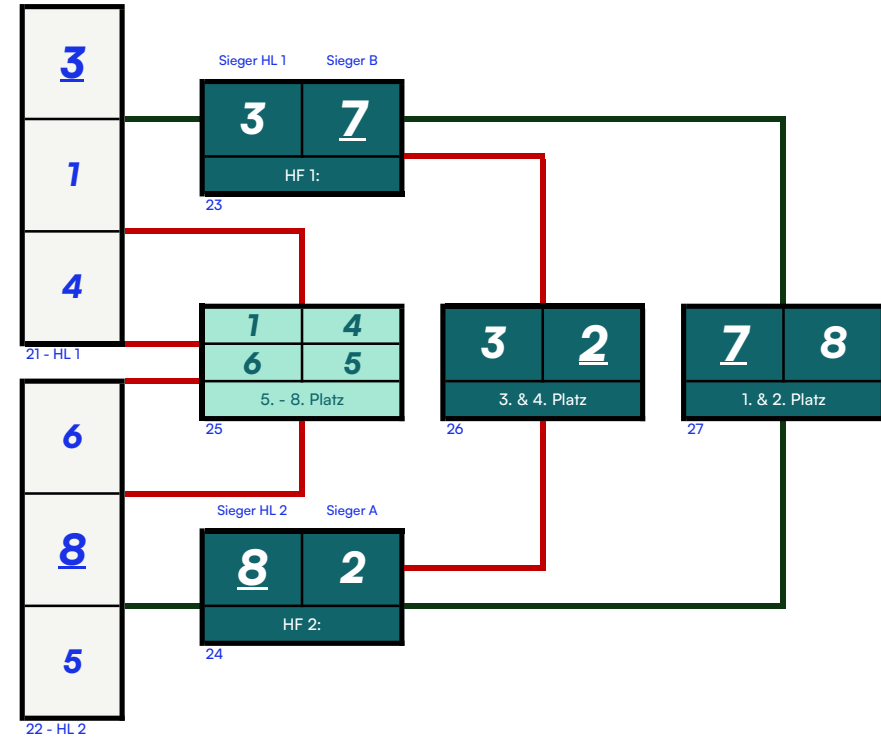
MITGAS Schüler-Rafting 2026

Finale

Gruppe	Team	Bestzeit	Platz	Punkte je Rennen:				Quali-Rang
				1.	2.	3.	Σ	
A	1	112,3	7	0	1	1	2	3
	2	98,9	2	1	1	0	2	1
	3	106,3	5	1	0	1	2	2
	4	116,5	8	0	0	0	0	4
B	5	111,0	6	0	0	1	1	4
	6	103,0	4	1	0	1	2	2
	7	93,2	1	1	1	0	2	1
	8	102,2	3	0	1	0	1	3
				4	4	4	12	

R	Sieger
5	1 - 2
6	3 - 4
7	1 - 3
8	2 - 4
9	1 - 4
10	2 - 3

R	Sieger
15	5 - 6
16	7 - 8
17	5 - 7
18	6 - 8
19	5 - 8
20	6 - 7



Team			Platz	Team			Platz
1	Oberschule Regis - Breitingen - <i>Regiser Paddelcrew</i>		6.	5	Magnus-Gottfried-Lichtwer-Gymn. Wurzen - <i>Mulde Piraten</i>		7.
2	Johann -Walter - Gymnasium Torgau - <i>JWG</i>		3.	6	Roman -Herzog - Gymnasium Schmölln - <i>RHG Kanu</i>		5.
3	Evang. Oberschule Belgern - Schildau - <i>Wilde Wellen</i>		4.	7	SportOberschule Leipzig - <i>SOS Express</i>		1.
4	Freie Schule „Jan Hus “ Naumburg/Saale - <i>Titanic 2.0</i>		8.	8	Oberschule Wiederitzsch in Leipzig - <i>Die Wiederitzscher</i>		2.