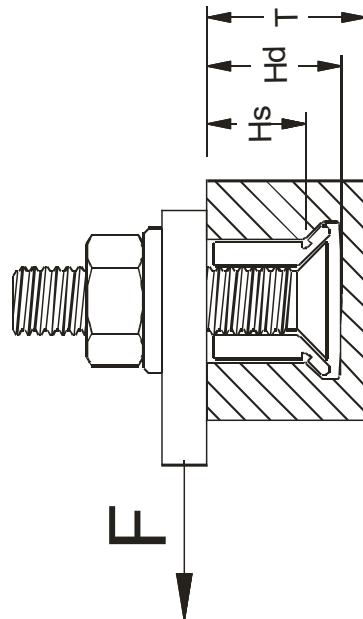


SHEAR LOAD TEST REPORT

Raport z badań wrywania kotwy BSA

Material: **GRC Pucolano**

Anchor type: **HDA-SQ10.10.M600**



Tests are made using Hydrajaws PullOut tester on ring diameter $\varnothing 135\text{mm}$.

Badanie przeprowadzono za pomocą urządzenia Hydrajaws na pierścieniu pomiarowym średnicy $\varnothing 135\text{mm}$.

Sample name	Panel thickness	Hole depth	Fixing depth	Breaking way cone, sample break, extraction	Force	Breaking force
Oznaczenie próbki	Grubość płyty	Głębokość otworu	Głębokość kotwienia	Sposób zniszczenia stożek, pęknięcie płyty, wysunięcie	Siła	Siła niszcząca
	T [mm]	Hd [mm]	Hs [mm]		F [N]	lbf
1	15,00	9,87	6,87	8mm displacement	6 700	1506,22
2	15,00	9,95	6,95	6mm displacement	6 400	1438,78
3	15,63	9,57	6,57	7mm displacement	5 000	1124,05
4	14,50	10,02	7,02	7mm displacement	5 200	1169,01
5	15,60	9,60	6,60	8mm displacement	6 400	1438,78
6	16,03	10,10	7,10	7mm displacement	5 700	1281,41
7	15,36	10,08	7,08	8mm displacement	5 400	1213,97
8	13,48	9,87	6,87	8mm displacement	5 800	1303,90
Average value Wartość średnia:					5 825	1 309,52
Standard deviation Odchylenie standardowe:					620,48	139,49
Variation coefficient Współczynnik zmienności:					0,11	0,11
KS coefficient Współczynnik KS:					2,00	2,00
Characteristic Value is a minimal braking force for 95% of test results given by confidence level of 75% (based on ETAG-034): Wartość charakterystyczna to minimalna wartość dla 95% wyników podana przy poziomie ufności 75% (wg ETAG-034).					4 369	982,09

Notes:

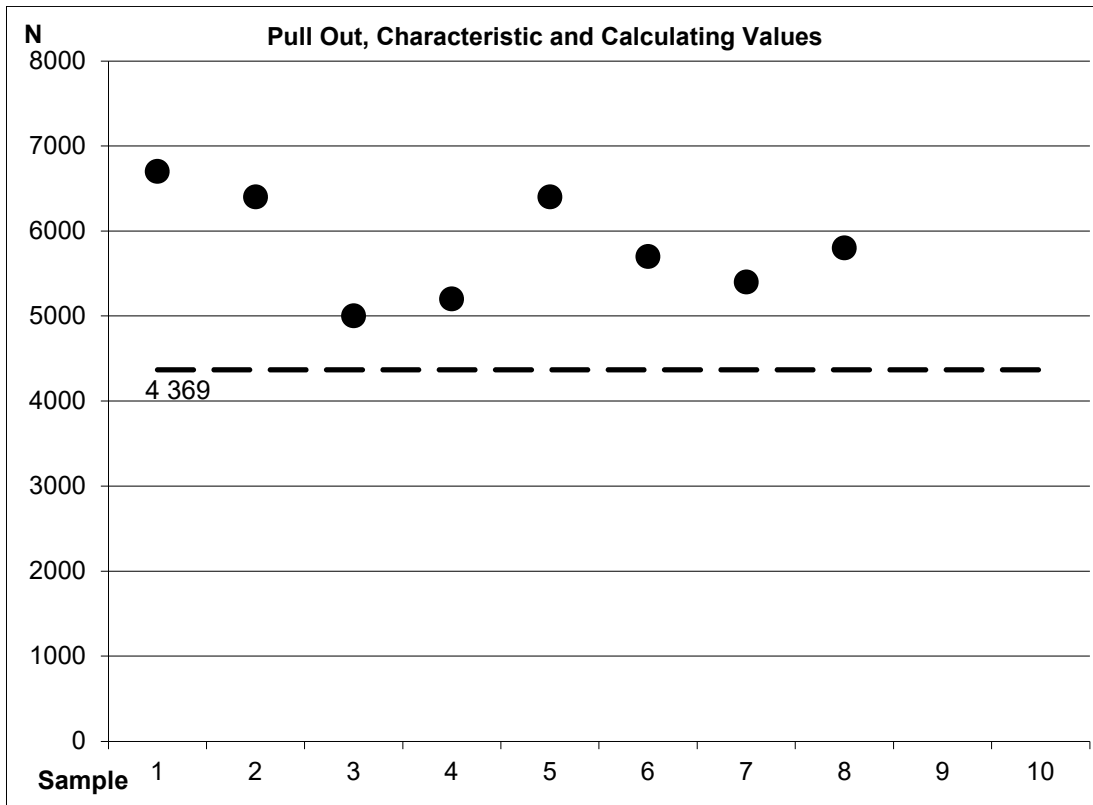
Samples 400/200mm

Anchor extraction at load 9,5-11,2kN and 15-18mm displacement.

Values @2mm displacement **avg 2,4-3,4kN.**

Blick System Spółka z o.o.
ul. Wrocławska 26, Bielany Wrocławskie
55-040 Kobierzyce
Tel./fax: (0) 71 3112398, 3112759
NIP: 8967143-18-67

Janusz Janowski



--- Characteristic value. Wartość charakterystyczna.

