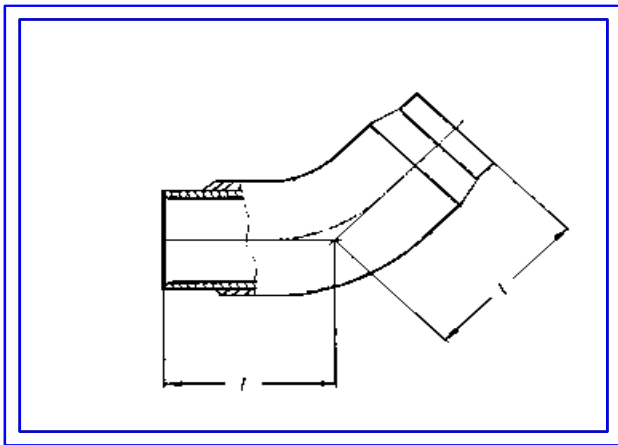
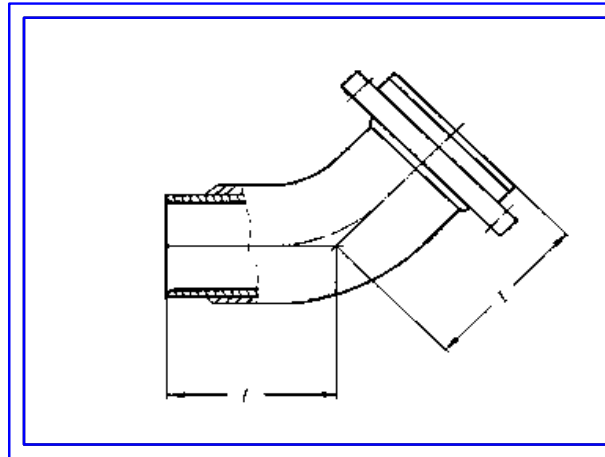


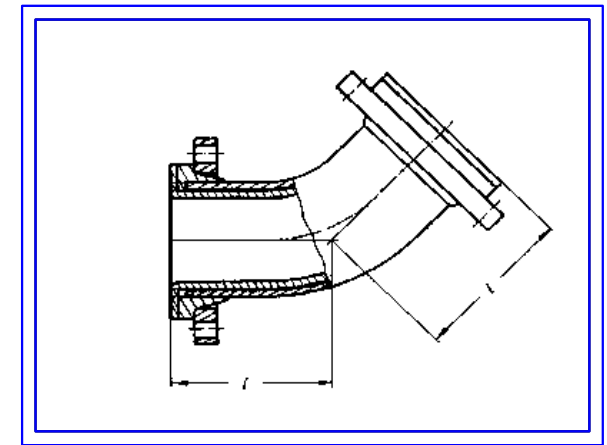
ROHRBOGEN 45° Form E2 DIN 16966-2



B 45° L-L
Beidseitig mit Laminatenden



B 45° F-L
Eine Seite mit Bund und Losflansch,
andere Seite mit Laminatende



B 45° F-F
Beidseitig mit Bund und Losflansch

DN	15	20	25	32	40	50	65	80	100	125	150	200	250	300	350	400	500
Länge:	65	65	70	80	90	105	85	100	115	135	150	190	225	260	290	325	390

Auf Wunsch können auch Sonderbaulängen angefertigt werden.

PVC + HDPE + PP-H Bogen DN 25 - DN 100 sind nahtlos gezogen. Andere Abmessungen und Bogen in PVDF sind entweder gespritzte Formteile oder in Segmentausführung.