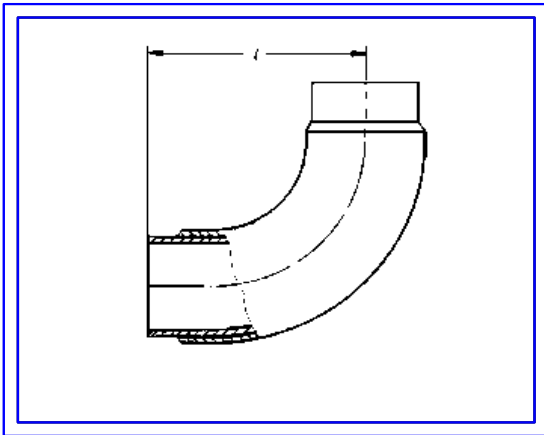
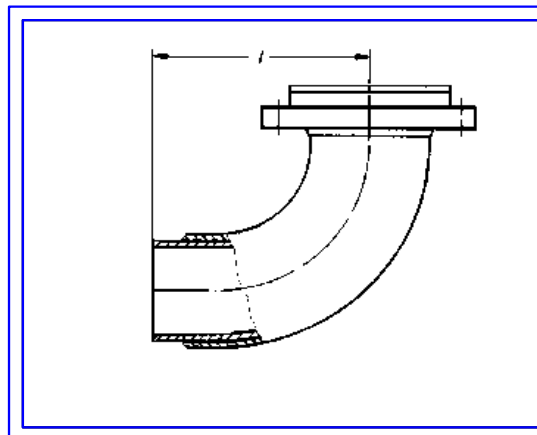


ROHRBOGEN 90° Form E1 DIN 16966-2



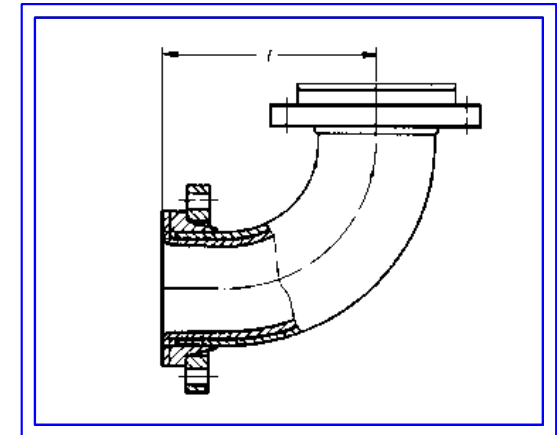
B 90° L-L

Beidseitig mit Laminatenden



B 90° F-L

Eine Seite mit Bund und Losflansch,
andere Seite mit Laminatende



B 90° F-F

Beidseitig mit Bund und Losflansch

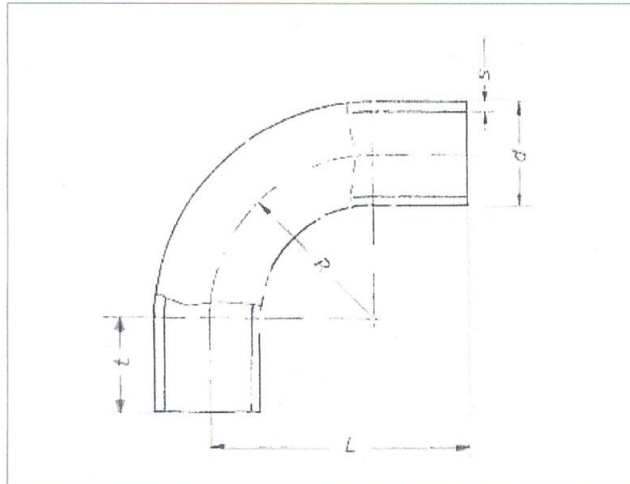
DN	15	20	25	32	40	50	65	80	100	125	150	200	250	300	350	400	500
Länge:	90	90	110	130	150	180	140	165	205	245	285	365	450	525	600	680	830

Auf Wunsch können auch Sonderbaulängen angefertigt werden.

PVC + HDPE + PP-H Bogen DN 25 - DN 100 sind nahtlos gezogen. Andere Abmessungen und Bogen in PVDF sind entweder gespritzte Formteile oder in Segmentausführung.

Rohrbogen aus PVC-U / PVC-C für Verbundrohre

Schweißnahtlos gezogen



NW	d	s PVC	L	R	t	Toleranz			
						s	d	s	d
25	32	3,6	110	72	83	+/-	0,2	+/-	0,3
32	40	4,5	130	88	87	+/-	0,2	+/-	0,3
40	50	3,7	150	104	91	+/-	0,3	+/-	0,4
50	63	4,7	180	71	94	+/-	0,4	+/-	0,5
65						+/-		+/-	
80	90	4,3	180	105	105	+/-	0,6	+/-	0,7
100	110	5,3	205	136	114	+/-	0,7	+/-	0,8