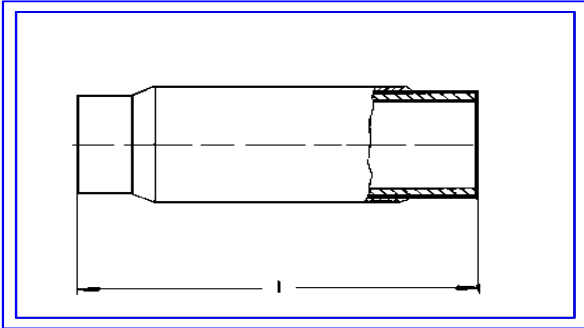
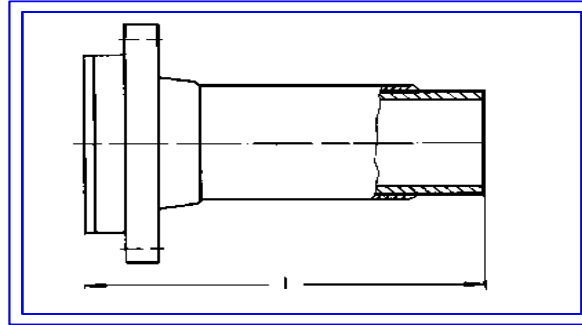


## ROHR DIN 16965-2 DIN 16966-6



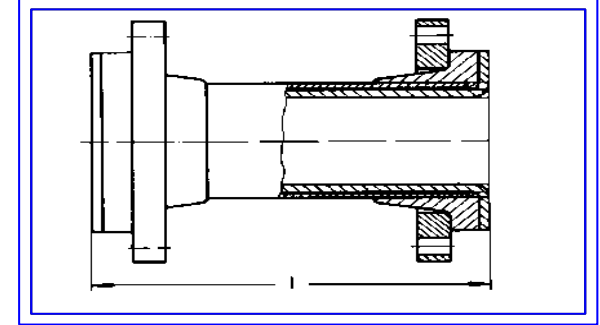
R L-L

Beidseitig mit Laminatenden



R F-L

Eine Seite mit Bund und Losflansch,  
andere Seite mit Laminatende



R F-F

Beidseitig mit Bund und Losflansch

### Standardlängen für R L-L und R F-L

DN	15	20	25	32	40	50	65	80	100	125	150	200	250	300	350	400	500
Länge bis	mm 5000	mm 5000	mm 5000	mm 5000	mm 5000	mm 5000	mm 5000	mm 5000	mm 5000	mm 5000	mm 5000	mm 5000	mm 5000	mm 5000	mm 5000	mm 5000	mm 5000

### Standardlängen für R F-F

DN	15	20	25	32	40	50	65	80	100	125	150	200	250	300	350	400	500
Länge bis	mm 4000	mm 4000	mm 4000	mm 4000	mm 4000	mm 4000	mm 4000	mm 4000	mm 4000	mm 4000	mm 4000	mm 4000	mm 4000	mm 4000	mm 4000	mm 4000	mm 4000

Auf Wunsch können auch Sonderlängen angefertigt werden.