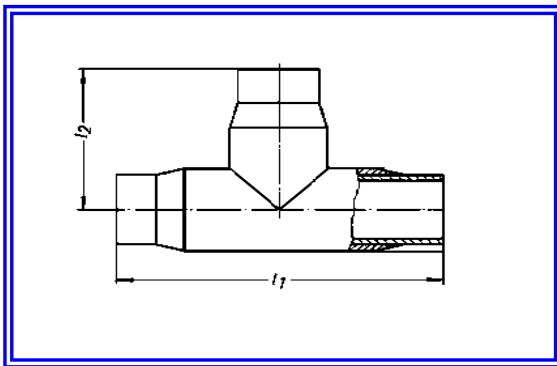
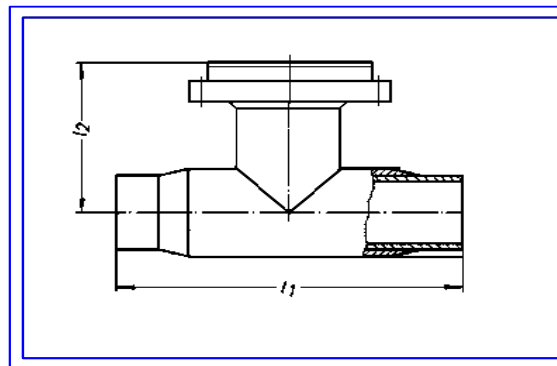


## T-Stück DIN 16966-4



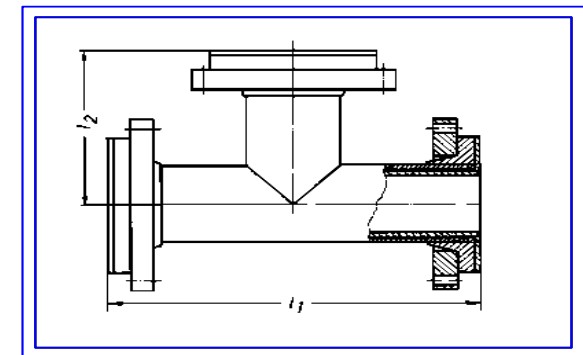
T L-L-L

Allseitig mit Laminatenden



T L-F-L

Variabel mit Laminatenden  
und Bund und Losflansch



T F-F-F

Allseitig mit Bund und Losflansch

DN	15	20	25	32	40	50	65	80	100	125	150	200	250	300	350	400	500
Länge 1	180	180	220	260	300	360	280	330	410	490	570	730	900	1050	1200	1360	1660
Länge 2	90	90	110	130	150	180	140	165	205	245	285	365	450	525	600	680	830

Abgang kann auf kleinere Nennweiten reduziert werden.

Auf Wunsch können auch Sonderbaulängen angefertigt werden.