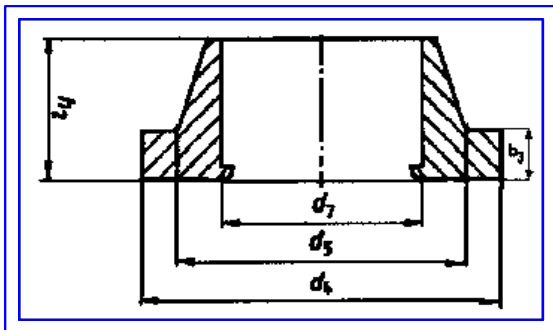
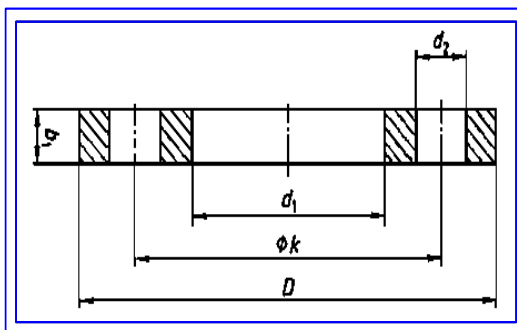


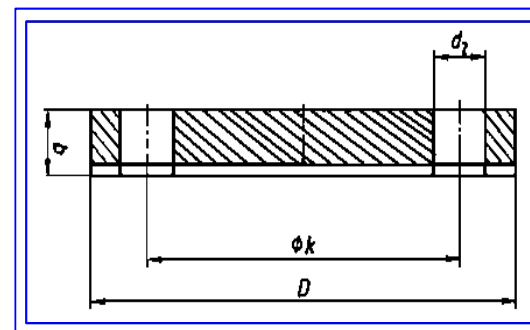
BUNDBUCHSE, LOSFLANSCH, BLINDFLANSCH DIN 16966-6



VE-GF Bundbuchse



VE-GF Losflansch



VE-GF Blindflansch mit Auskleidung

Bundbuchse für Rohrtyp B

DN	15	20	25	32	40	50	65	80	100	125	150	200	250	300	350	400	500
d4	45	58	68	78	88	102	122	138	158	188	212	268	320	370	430	482	585
d5	33	39	50	58	68	82	95	111	133	160	188	237	293	343	387	441	544
d7	25	30	37	45	55	68	80	95	114,5	129,5	164,5	204,5	254,5	304,5	359	405	506
b3	8	10	12	14	14	14	15	16	18	20	22	25	28	30	32	35	38
h2	28	30	30	32	35	40	44	48	55	64	71	85	101	116	133	147	178

Losflansch und Blindflansch

Flanschanschlußmaße entsprechen DIN 2501, PN 10

DN	15	20	25	32	40	50	65	80	100	125	150	200	250	300	350	400	500
D	95	105	115	140	150	165	185	200	220	250	285	340	395	445	505	565	670
d1	34	40	50,5	58,5	68,5	82,5	95,5	111,5	133,5	160,5	188,5	238	294	344	388	442	545
d2	14	14	14	18	18	18	18	18	18	18	22	22	22	22	22	26	26
b	19	19	19	20	21	23	25	27	29	32	35	37	39	41	43	47	52
b1	14	14	14	15	16	18	20	22	24	27	30	32	34	36	38	42	47
k	65	75	85	100	110	125	145	160	180	210	240	295	350	400	460	515	620
Anzahl Bohrg.	4	4	4	4	4	4	4	8	8	8	8	8	12	12	16	16	20