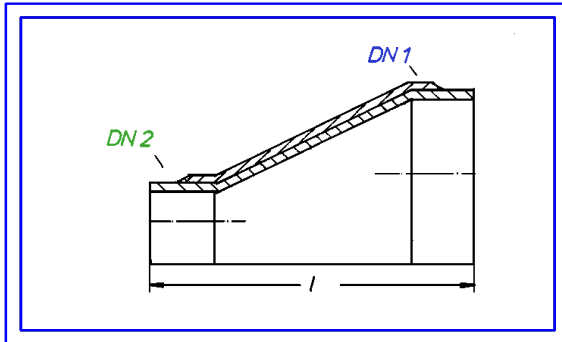
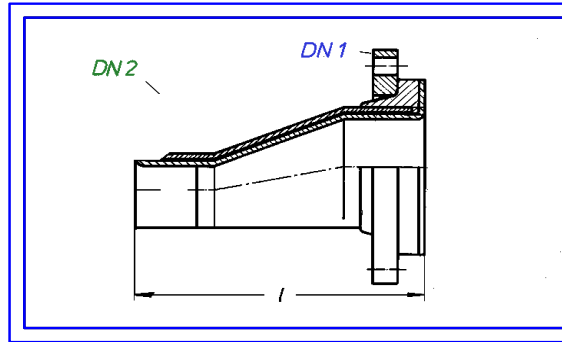


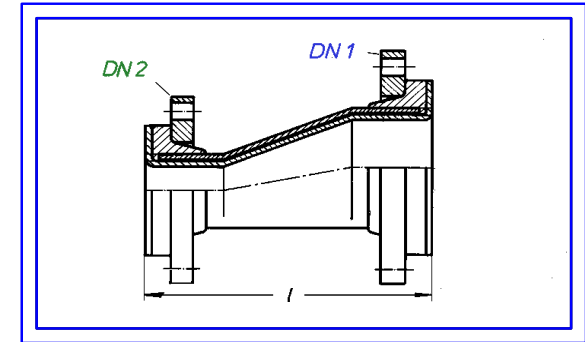
REDUZIERUNG exzentrisch DIN 16966-5



RE L-L X2
Beidseitig mit Laminatenden



RE F-L
Eine Seite mit Bund und Losflansch,
andere Seite mit Laminatende

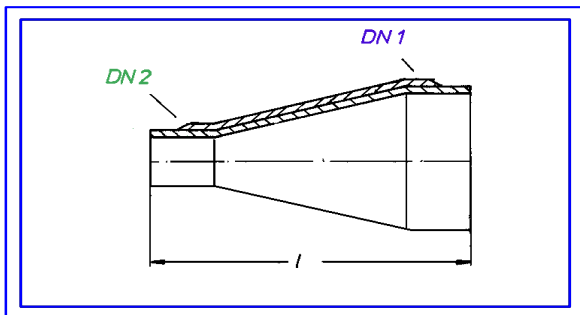


RE F-F X1
Beidseitig mit Bund und Losflansch

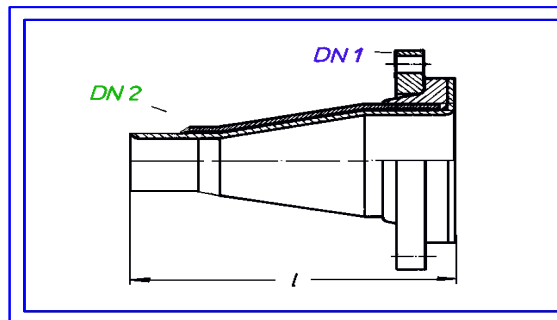
DN 1	20	25	32	40	50	65	80	100	125	150	200	250	300	350	400	500
DN 2																
15	180	180	180													
20		180	180	180												
25			180	205	235											
32				200	230	260										
40					205	235	275									
50						210	245	325								
65							210	285	350							
80								250	310	375						
100									285	350	495					
125										310	430	575				
150											370	510	655			
200												400	540	665		
250													435	550	695	
300														440	580	865
350															450	730
400																615

Reduzierungen auf kleinere Nennweiten sind möglich.
Auf Wunsch können auch Sonderbaulängen angefertigt werden.

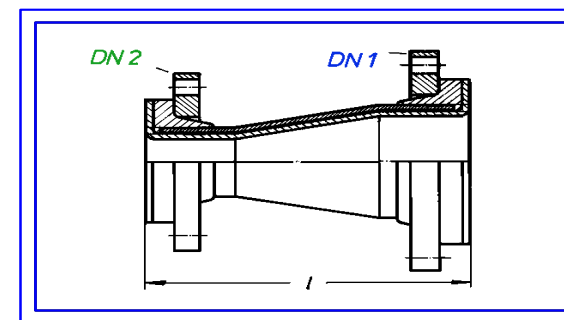
REDUZIERUNG konzentrisch DIN 16966-5



RK L-L C2
Beidseitig mit Laminatenden



RK F-L
Eine Seite mit Bund und Losflansch,
andere Seite mit Laminatende



RK F-F C1
Beidseitig mit Bund und Losflansch

DN 1	20	25	32	40	50	65	80	100	125	150	200	250	300	350	400	500
DN 2																
15	180	180	180													
20		180	180	180												
25			180	205	235											
32				200	230	260										
40					205	235	275									
50						210	245	325								
65							210	285	350							
80								250	310	375						
100									285	350	495					
125										310	430	575				
150											370	510	655			
200												400	540	665		
250													435	550	695	
300														440	580	865
350															450	730
400																615

Reduzierungen auf kleinere Nennweiten sind möglich.
Auf Wunsch können auch Sonderbaulängen angefertigt werden.