

HY-F Manual

HYDRON

Filter Station /Filterstation

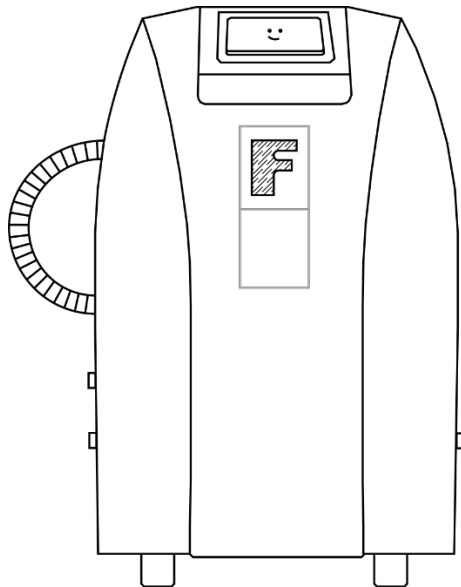
HY-F

Manual

Svenska

Ver. 260417

Tidigare namn: HL Hydronics MA-X Smart Filterstation



Support och produktfeedback

Behöver du hjälp?

Du hittar guider, vanliga frågor och teknisk support på hydrun.se/support.

Du kan också kontakta oss direkt:

- support@hydrun.se
- +46 (0)573-216 30

Via din återförsäljare

Våra återförsäljare är erfarna och kunniga inom Hydruns sortiment. De är din närmaste kontakt för frågor kring installation, drift och reservdelar – och har direkt tillgång till vår support och expertis.

Vi vill höra från dig

Vi utvecklar och bygger våra produkter här i Töcksfors, Sverige, utifrån erfarenheter i drift och installation. Därför uppskattar vi om du delar med dig av dina synpunkter och idéer – små som stora. Din feedback hjälper oss att göra nästa generation Hydrun-produkter ännu bättre.

Vill du bidra direkt?

Hör gärna av dig till vår VD: bjorn@hydrun.se

1. Snabbguide
2. Funktion
3. Installation
4. Teknisk specifikation
5. Installationsguide
6. Felsökning
7. Skötsel
8. El-dokumentation
9. Försäkran
10. Maskinskytt CE
11. Leveransundantag och köparens ansvar
12. Revideringar

1. Snabbguide

Systemkomponenter

En komplett installation av filterstationen utförs med 2st stålomspunna anslutningsslangar på systemets returledning alternativt med fasta rör. Slangarna/rören skall vara DN25/CU28 upp till 2,5 meter, från 2,5 m upp till 4 meter skall DN32 appliceras.

Driftparametrar

- Maximal driftstemperatur: 100 C (patron) 80 C (påse)
- Minsta avstånd mellan **inlet** och **outlet**: 500 mm
- Max drifttryck: 10 bar
- Maximalt differenstryck: 1,5 bar (fabriksinställning anpassade för våra filter)

Instruktion

Kontrollera att filterstationen är korrekt installerad på systemets returledning innan driftsättning. Läs alltid igenom manualen i sin helhet innan arbete påbörjas.

Korrekt installation enligt ovanstående krav är en förutsättning för säker drift och lång livslängd. Se alltid till att Hydrun Filterstation installeras plant och inte placeras ojämnt eller ostabil.

Installeras filterstationen med en avgasare? Vi har förberett anslutningar på stationen för en enkel och kostnadseffektiv installation av avgasare.

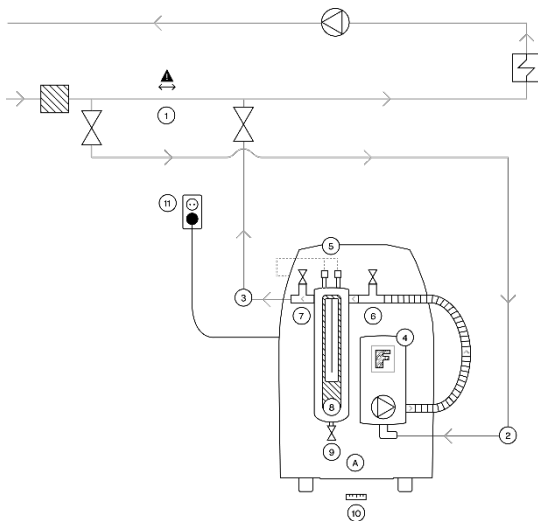
Du kan alltid nå oss på + 46 573 21 630 eller support@hydrun.se

Lycka till!

1.1 Snabbguide teknisk information

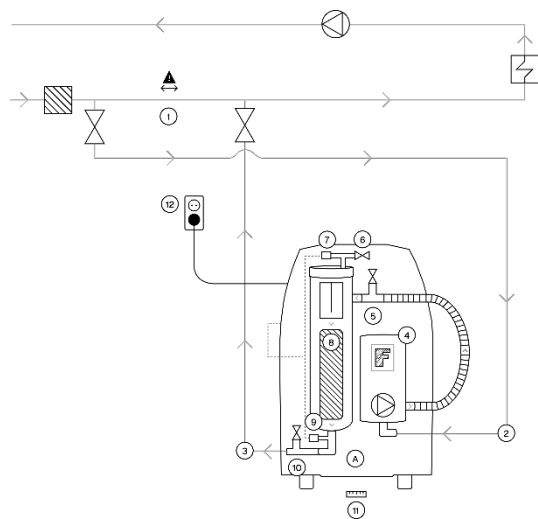
HY-F-FC-20

1. Anslutningar för enheten installeras >500 mm isär på systemets retur.
2. Anslutning mot systemets **inlet**. Installation kan göras med både fasta rör och flexssläng.
3. Anslutning mot systemets **outlet**. Installation kan göras med både fasta rör och flexssläng
4. Pump som cirkulerar vätskan genom filtret.
5. Tryckgivare 1 & 2 kopplade till enhetens PLC.
6. Anslutning 1 för avgasare ½".
7. Anslutning 2 för avgasare ½".
8. Patronfilter **HY-FC** och magnetstav.
9. Dränering av filter.
10. Dimensioner B500xD500xH700 mm
11. 2 meter kabel och stickpropp 230 V, 1-fas



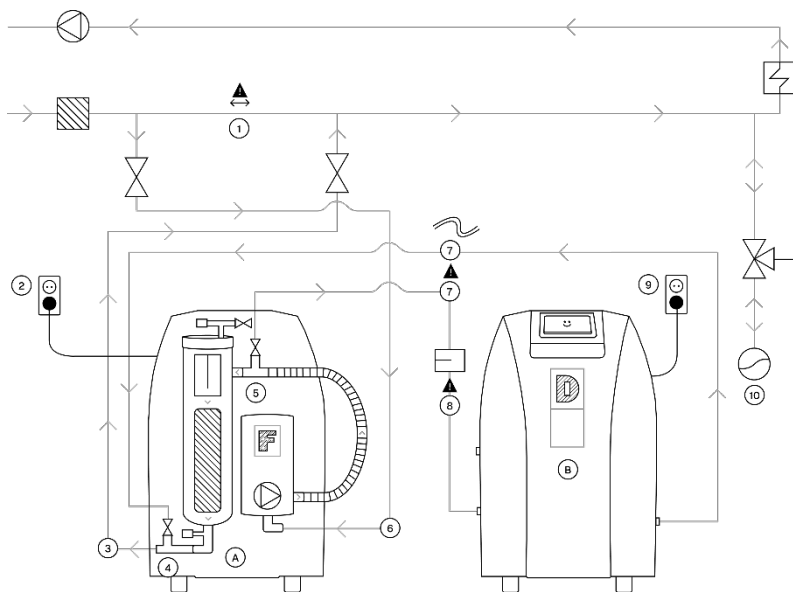
HY-F-FB-100

1. Anslutningar för enheten installeras >500 mm isär på systemets retur
2. Anslutning mot systemets **inlet**. Installation kan göras med både fasta rör och flexssläng.
3. Anslutning mot systemets **outlet**. Installation kan göras med både fasta rör och flexssläng
4. Pump som cirkulerar vätskan genom filtret.
5. Anslutning 1 för avgasare ½".
6. Luftning av filterhuset. Led slang till avlopp.
7. Tryckgivare 1
8. Filterpåse **HY-FB** och magnetstav
9. Tryckgivare 2
10. Anslutning 2 för avgasare ½".
11. Dimensioner B500xD500xH700 mm
12. 2 meter kabel och stickpropp 230 V, 1-fas



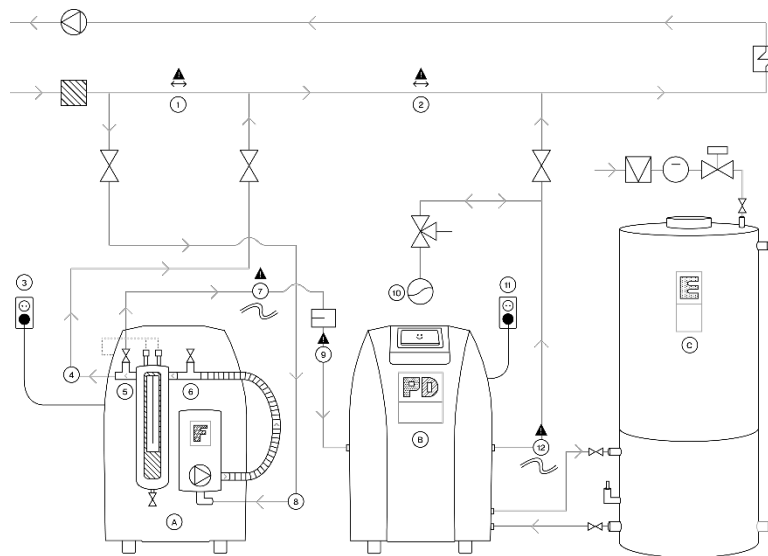
1.2 Snabbguide teknisk information – filterstation och avgasare på samma system

1. Anslutningar för enheten installeras >500 mm isär på systemets retur
2. 2 meter kabel och stickpropp 230 V, 1-fas
3. Anslutning mot systemets **outlet**. Installation kan göras med både fasta rör och flexslang
4. Anslutning 2 för avgasare ½".
5. Anslutning 1 för avgasare ½".
6. Anslutning mot systemets **inlet**. Installation kan göras med både fasta rör och flexslang.
7. Flexibel anslutningslag **HY-A-FH** från avgasare till **HY-F**.
8. **HY-S-DM** Monteras på inloppet till **HY-D**
9. 2 meter kabel och stickpropp 230 V, 1-fas
10. Systemets expansionskärll.



Snabbguide teknisk information – filterstation och kombinerad enhet på samma system

1. Anslutningar för enheten installeras >500 mm isär på systemets retur
2. Anslutningar för **HY-PD** installeras >500 mm isär på systemets expansionsledning.
3. 2 meter kabel och stickpropp 230 V, 1-fas
4. Anslutning mot systemets **outlet**. Installation kan göras med både fasta rör och flexsslång
5. Anslutning 2 för avgasare $\frac{1}{2}$ ".
6. Anslutning 1 för avgasare $\frac{1}{2}$ " används ej i detta fall.
7. Flexibel anslutningsslag **HY-A-FH** från **HY-PD** till **HY-F**.
8. Anslutning mot systemets **inlet**. Installation kan göras med både fasta rör och flexsslång.
9. **HY-S-DM** Monteras på inloppet till **HY-PD**.
10. Buffertkärn för **HY-PD**.
11. 2 meter kabel och stickpropp 230 V, 1-fas.
12. Anslutning från **HY-PD's outlet** till systemets returledning. Görts med **HY-A-FH**.



2. Funktion

Hydrun Filterstation är en helautomatisk filterstation för vätskeburna värme- och kylsystem, framtagen för att säkerställa ren systemvätska genom kontinuerlig alternativt schemalagd filtrering av smuts och magnetit. Stationen arbetar i ett delflöde och tar kontinuerligt in systemvätska via sin kraftfulla och robusta pump. Smutsig vätska trycks in i filtret för att maximera upptagningen av partiklar och nyttjande av filterkapacitet innan byte.

Så fungerar det i praktiken

- Vätskan tas in i filterstationen via ett delflöde.
- Vätskan passerar ett flerstagsfilter där partiklar som rost, slam, sand och magnetit effektivt avskiljs. Icke-magnetiska partiklar fångas i påse eller patron
- Den integrerade neodymmagneten fångar även upp de allra minsta järnpartiklarna med mycket hög effektivitet.
- Den filtrerade vätskan återförs till systemet.
- Filtreringsgrader 5, 25 och 50 my finns lagerförda.
Går att få ned till 1 my på beställning.

Ett väl filtrerat system:

- Förhindrar igensättningar i känsliga komponenter så som värmeväxlare, ventiler och pumpar.
- Bidrar till lägre energiförbrukning och jämnare drift.
- Förhindrar slitage på, och en förkortad livslängd av, systemet.

2.1 Kontinuerlig och schemalagt filtrering

Driften kan schemaläggas via styrsystemet så att filtreringen sker under valda tidsintervall, exempelvis när anläggningen är i drift eller vid tider med lägre belastning. Detta gör att filtreringsgraden kan anpassas efter systemets behov och driftsmönster, samtidigt som energiförbrukningen optimeras.

3. Installation

Hydrun Filterstation kan installeras med flexibla anslutningsslangar för enkel åtkomst och vibrationsdämpning, men kan också installeras med fasta rör. För anslutning till Filterstationen rekommenderas rördimension om minst DN25 upp till 2 meter och minst 32 mm vid avstånd upp till 4 meter.

För bästa effekt bör Filterstationen placeras i systemets returledning där partikelhalten vanligtvis är som högst och innan smuts från systemet passerar känsliga komponenter som värmepump, växlare eller cirkulationspump.

Installationen mot systemet ska göras med två avstick som respektive har kulventil monterad. Avsticken ska vara placerade minst 500mm isär, anslutning är minst DN25.

Det är viktigt att installationsutrymmet har tillgång till golvbrunn eller annan dräneringsmöjlighet.

4. Teknisk specifikation

Produkt	HY-F-FC-20	HY-F-FB-100
Filtertyp	Patron	Påse
Längd på filterhus	10"	557 mm
Material	Rostfritt stål 616	Rostfritt stål 616
Max temperatur	100 C	80 C
Min temperatur	- 10 C	- 10 C
Max driftryck	10 bar	10 bar
Styrka på magnet	8000 gauss	7000 gauss
Max kapacitet	1,2 m ³ /h, 20 l/min	6 m ³ /h, 100l/min
Inkluderat i leverans	1st filterpatron 5 micron	1st filterpåse 5 micron
Tryckfall vid fullt filter (fabriksinställning)	1,5 bar	1,5 bar
Eldata		
Produkt	HY-F-FC-20	HY-F-FB-100
Förbrukning	5,06 A	5,06 A
Matningsspänning	230 V Jordad stickpropp	
Fasspänning	230 V	
Märkström	10 A	
Överströmningsskydd	230 V termosäkring i elmotor/pump, 400 V motorskydd	
Utlösningvillkor	230 V överhettad motor, 400 V strömsäkring injusterad för respektive motorstyrka.	

5. Installationsguide

Anslutningar och förberedelser

HY-F ansluts med 2st stålomspunna anslutningsslangar på systemets returledning. Installationen går även att göra med fasta rör.

Anslutning på returledning görs med minst 500mm mellan varandra, dimensionen på anslutningarna ska vara minst DN25 och rör/slangdimensionen DN25 upp till 2 meter och minst 32 mm vid avstånd upp till 4 meter. Båda avsticken ska vara utrustade med kulventil för att kunna stänga bort filterstationen och utföra service.

1. Koppla in första avsticket i flödet (**inlet**) till anslutningen på pumpen (utv. gänga 1")
2. Koppla in andra avsticket i flödet (**outlet**) till anslutningen efter filtret (utv. gänga 1")
3. Öppna luftningen högst upp på filtret alt. en av kranarna som är för anslutning av avgasare.
4. Öppna båda anslutningarna mot systemet och lufta ut filterstationen. Stäng luftningen när den är slutförd. Upprepa vid behov.
5. Sätt i den medföljande stickkontakten och låt enheten starta upp displayen.
6. Kontrollera att det är ett lågt differenstryck i displayen.
7. Tryck på start, svara "ja" på frågan om filterbyte är genomfört och enheten är i gång med delflödesfiltreringen och kommer larma när differenstrycket närmar sig fullt, samt larma och stoppa pumpen när filtret är helt fullt.

Max differenstryck är 1,5 bar.

Om inte enheten är uppkopplad till överordnat system så rekommenderas att man kollar av differenstrycket redan efter några dagar vid kraftigt smutsiga system.

5.1 Installation av filterstation på ett system med avgasare

Om det sitter en avgasare från Hydrun på systemet redan, så är det möjligt att installera filterstationen utan att ta två nya avstick.

Då demonteras enkelt avgasaren och filterstationen installeras på de befintliga avsticken.

Avgasaren monteras sedan på de förmonterade avsticken på filterstationen.

Vid installation av filterstation och avgasare så monteras den medföljande avskiljaren på filterstationens **outlet** mot avgasaren.

Monteringstillbehör för avskiljare mot filterstation		
HY-S-DM-20-S	Mag-Nus	A10207 (20utv. x 15inv.)
HY-S-DM-25-S	MP2	A10048 (25utv. x 15inv.)

5.2 Installation av filterstation på ett system med kombinerad enhet

Om det sitter en kombinerad enhet för tryckhållning och avgasning från Hydrun på systemet, så är det möjligt att installera filterstationen med enbart ett nytt avstick.

Då demonteras den kombinerade enheten enkelt från **inlet** på returledningen, filterstationen monteras på **inlet** och ett extra avstick för **outlet** filterstation görs.

Sedan monteras den kombinerade enhetens inlopp till filterstationens förmonterad avstick.

Vid installation av filterstation och kombinerad enhet så monteras den medföljande avskiljaren på filterstationens **outlet** mot den kombinerade enhetens **inlet**.

Monteringstillbehör för avskiljare mot filterstation		
HY-S-DM-20-S	Mag-Nus	A10207 (20utv. x 15inv.)
HY-S-DM-25-S	MP2	A10048 (25utv. x 15inv.)

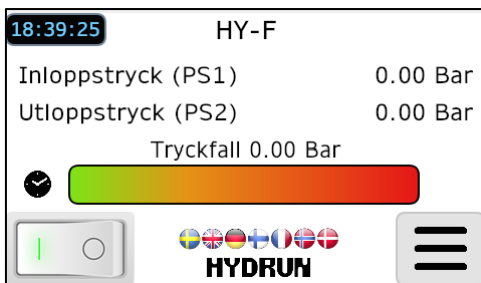
5.3 Inställningar styrsystem

1. Huvudmenyn visar aktuellt tryck vid filterstationens inlopp (PS1) och vid utloppet (PS2).

Här ser man även visuellt hur fullt filtret är på en skala från grönt till rött.

Den bortre änden av skalan (höger) är det drifttryck som stoppar pumpen.

Det lite ljusröda områdets vänstra del utgör den första larmgräns som meddelar att man bör byta filtret i närtid.



2. Vid uppstart av enheten trycker man på den visuella brytaren längst ned till vänster på displayen.

När enheten är startad visas I som grön och den röda ringen släcks.

Dessutom kommer en pop-up ruta som frågar om filterbyte är genomfört. Den visar även hur många timmar som nuvarande filter har varit i drift.

Tryck på **Ja** för att starta enheten och nolla loggningen.

Väljs **Nej** så kommer enheten ej att starta.



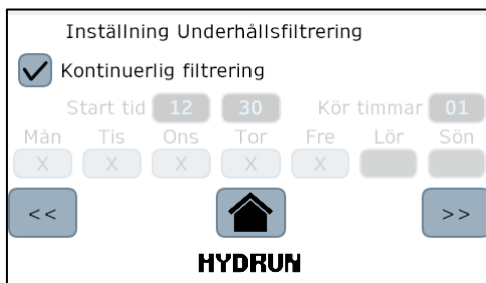
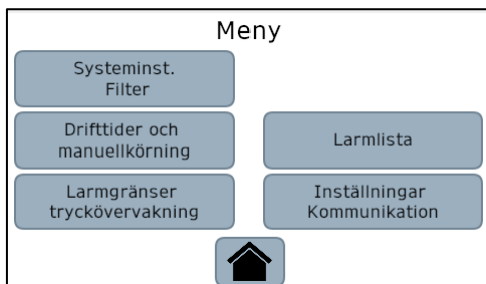
3. Meny finner man ner till höger vid de tre horisontella strecken.

Där finns möjligheten att navigera vidare till de olika inställningarna, manuellkörning och kommunikation.

4. Välj **Systeminst. Filter**.

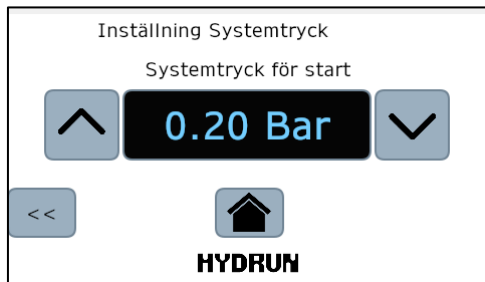
Om **Kontinuerlig filtrering** är i bokat så går filterstationen konstant för att ha ett kontinuerligt delflöde och säkerställa ett renare system och mer problemfri drift.

Om man av någon anledning önskar att ha schemalagd filtrering så är det fullt möjligt, bocka ur **Kontinuerlig filtrering** och välj sedan vilka dagar det önskas drift. I denna meny är det också möjligt att välja starttid och hur länge enheten ska vara i gång från starttid.

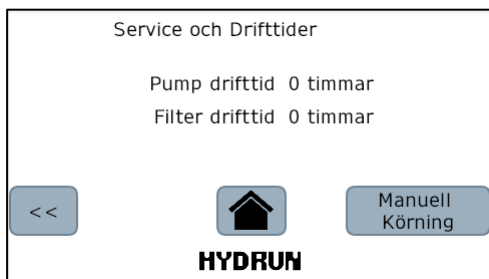


5. Tryck pil höger>> för att komma till **Inställning Systemtryck**, här visas det systemtryck som krävs vid start.

Detta kan vara bra att ha högre än "0". Skulle systemet vara tomt eller ur drift med lågt tryck och enheten får en signal att starta så behöver den inte starta om systemtrycket är så pass lågt så att något är uppenbart fel.

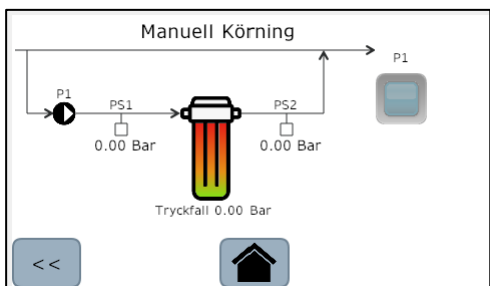


6. Från menysidan tryck vidare till **Service och Drifftider**, här ser man hur många timmar befintligt filter har arbetat sedan senaste bytet.



7. Tryck vidare på knappen **Manuell Körning**, här är det möjligt att manuellt köra enheten samtidigt som man ser värden på de olika tryckgivarna och drifttrycket live.

Notera att detta endast är möjligt i stoppat läge.



8. Från menysidan kan man sedan trycka sig vidare till **Larmlista**. Först visas en lista med samtliga aktiva larm, tryck pil höger>> för att komma till larmhistorik.

Datum	Tid	Larm meddelande	Status

9. Gå till menysidan och tryck sedan **Larmgränser Tryckövervakning**.

Här är det möjligt att ställa in **Larmnivå**, alltså det tryckfall som ska uppnås för att ett första larm ska skickas ut. Detta larm är inte stoppande och är till för att varna för ett snart fullt filter som behöver bytas, en första signal att boka in ett servicebesök.

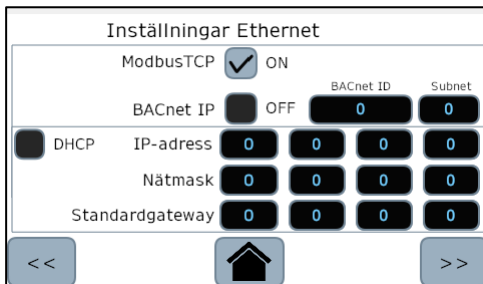
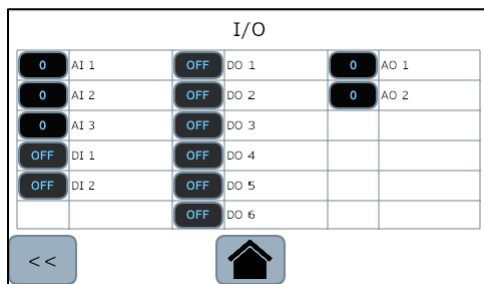
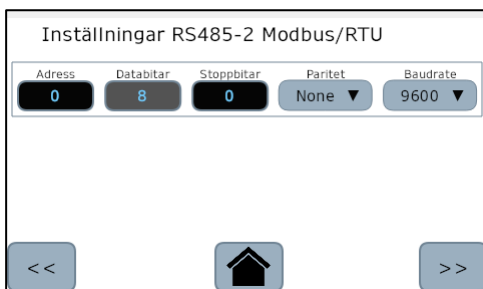
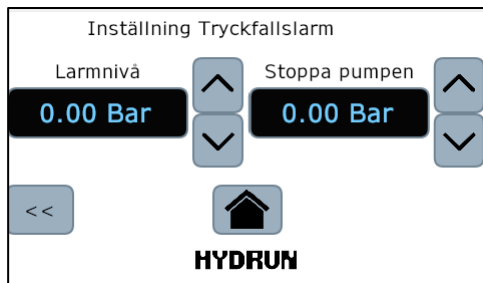
Vidare ställer man in **Stoppa pumpen**, det vill säga det tryckfall man tillåter som max innan pumpen stoppar och ytterligare ett larm skickas ut om fullt filter.

Enheten står still i väntan på tekniker.

Fabriksinställning max tryckfall är 1,5 bar.

10. Gå tillbaka till menysidan och tryck på **Inställningar Kommunikation**.

Först visas inställningar för Modbus RTU, tryck pil höger>> för att komma till inställningar för Modbus TCP. Notera att det även finns DHCP tillgängligt. För att DHCP ska fungera optimalt måste enheten vara ansluten till nätverket den kommer tilldelas en adress i vid uppstart.



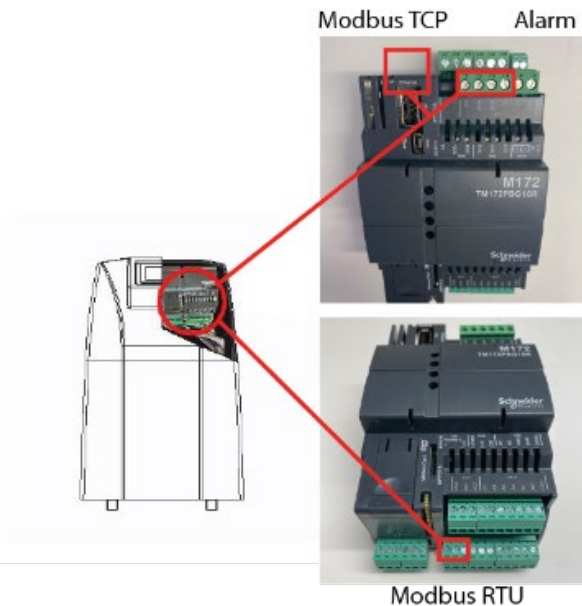
6 Felsökning

Felsymptom	Orsak	Åtgärd
Inget flöde över filtret.	Enheten är inte tillräckligt luftad	Lufta på en högpunkt på enheten och försök igen.
Röda ramar runt värden i displayen.	Kommunikation mellan displayen och PLC fungerar inte.	Kontrollera kabeln i baksidan av displayen samt infästningen på display och PLC.
Jag har kört filterstationen länge men får inget tryckfall över filtret.	Systemet som stationen tar från cirkulerar inte.	Se till så att systemet cirkulerar så att enheten inte endast filtrerar vätskan som "står" i närheten.
Det går väldigt snabbt från att jag bytt patron/påse till att den blir full igen.	<ol style="list-style-type: none"> 1. Mycket skitigt system 2. För fin filtrering insatt i filtret 3. Projektet har valt för liten modell av filterstation. 	<ol style="list-style-type: none"> 1. Se till att byta filterinsats ofta. 2. Sätt in ett mindre fint filter. 3. Välj en större modell av filterstationen.

6.1 Larm

Larm	Orsak	Åtgärd
Larm tryckfall 1 - förlarm	Gränsen för "larmnivå" är uppnådd.	<ol style="list-style-type: none"> 1. Planera in ett underhållsbesök för filterbyte. 2. Kontrollera att larmgränsen är korrekt inställd.
Larm tryckfall 2 - fullt filter	Gränsen för "Stoppa pumpen" är uppnådd.	<ol style="list-style-type: none"> 1. Planera in ett underhållsbesök för filterbyte. 2. Kontrollera att larmgränsen är korrekt inställd.

6.2 Larmsignaler och kommunikation



Modbus TCP:

Ansluts via ethernetingång, se bild.

Modbus RTU:

Anslut kabel till plint CN1, se bild.

Summalarm:

Slutning mellan plintar C5-DO5

Modbus RTU Standardinställning

Address	Namn	Value
16124	Adress	1
16125	Protocol	3=Modbus/RTU
16126	Data bit number	8
16127	Stop bit number	1
16128	Parity protocol	2=Even
16129	Baud rate protocol	2=38400

6.3 Modbus adresslista

#	Adress	Beskrivning	Enhet	Skrivbar	Skalning	Larmtyp	Data type	IEC-type	Beskrivning diskreta värden
1	8960	Drifttryck	Bar	Nej	0,01		Signed 16-bit	INT	
2	8961	PS1 Inloppstryck	Bar	Nej			Signed 16-bit	INT	
3	8962	PS2 Utloppstryck	Bar	Nej			Signed 16-bit	INT	
6	8965	Larm tryckfall 1 – förhandslarm		Nej			Boolean	BOOL	0=Normal; 1=Larm
7	8966	Larm tryckfall 2 – fullt filter		Nej			Boolean	BOOL	0=Normal; 1=Larm
8	8967	Filter bytt		Ja			Boolean	BOOL	
9	8968	Manuell pumpstart		Ja			Boolean	BOOL	

6.4 BACnet lista

BACnet Name	Unit	Scale	Low Limit	High Limit	Datatype	Access
Diff-Pressure	BAR	0,01			REAL	Read only
Inlet-Pressure	BAR	0,01			REAL	Read only
Outlet_Pressure	BAR	0,01			REAL	Read only
FilterRunTime	HOUR	1			REAL	Read only
PressureDrop_AlarmLimit	BAR	0,01	0,00	9,00	REAL	Read/Write
PressureDrop_StopLimit	BAR	0,01	0,00	9,00	REAL	Read/Write
PressureDrop_AlarmActive					BOOL	Read only
PressureDrop_StopActive					BOOL	Read only
AutoStart					BOOL	Read/Write
ContunousFiltration					BOOL	Read/Write

7. Skötsel

7.1 Rengöring av filter HY-F (Patron)

1. Stäng av pumpen och stäng ventilerna mot systemet.
2. Lossa klämringen och ta bort filterhusets underdel.
3. Lossa på låsmuttern i nederkant av filterpatronen.
4. Ta bort den smutsiga filterpatronen.
5. Skruva loss magnetstaven som sitter fastgängad i toppen av filterhuset.
6. Rengör magnetstaven och byt ut filterpatronen till en ny.
7. Montera sedan tillbaka magnetstaven och filterpatronen.
8. Sätt tillbaka filterhuset och lås med V-klämman. OBS! Dra endast med handkraft, det behövs inte mycket kraft för att stänga den tätt.
9. Öppna någon av ventilerna mot systemet försiktigt och öppna samtidigt någon av ventilerna på högpunkt för att avlägsna luften som finns i filterhuset.
10. När luften är avlägsnad - öppna ventilerna mot systemet fullt.
11. Gå in i menyn och tryck på start. Det dyker då upp en fråga om filterbyte är genomfört. Svare ja, då kommer tidmätningen för filtreringen även att nollställas och börja räkna på nytt.

7.2 Rengöring av filter HY-P (Påse)

1. Stäng av pumpen och stäng ventilerna mot systemet.
2. Lossa klämringen och ta bort filterhusets lock.
3. Dra upp magnetstaven från filterhuset genom att dra i dess bygel.
4. Rengör magnetstaven från partiklar som fastnat i den.
5. Ta tag i filterpåsen och dra upp den från filterhuset. Byt sedan ut den mot en ny. Kontrollera även den rostfria silkorgen om den också behöver rengöras.
6. Placera tillbaka magnetstaven som håller filterhuset på plats.
7. Montera tillbaka locket på filterhuset och dra åt V-klämman.
OBS! Dra endast åt med handkraft, det behövs inte mycket kraft för att stänga den tätt.
Gångtappen för V-klämman bör även smörjas in med kopparpasta vid varje service av filtret.
8. Öppna någon av ventilerna mot systemet försiktigt och öppna samtidigt luftventilen på högpunkten av filterhuset för att avlägsna luft som finns i filterhuset.
9. När luften är avlägsnad - öppna ventilerna mot systemet fullt ut.
10. Gå in i menyn och tryck på start. Det dyker då upp en fråga om filterbyte är genomfört, svara ja. Då kommer tidmätningen för filtreringen även att nollställas och börja räkna på nytt.

8. El-dokumentation

Allmän information inom elsäkerhet

Vid servicearbeten med starkström i maskin ska alltid lokal säkerhetsbrytare användas för att bryta spänningen. Från serviceplatsen ska man dessutom ha överblick över säkerhetsbrytaren så att inget tillslag sker av annan person.

I de fall det saknas lokal säkerhetsbrytare eller då säkerhetsbrytare inte är överblickbar, ska alltid huvudbrytare på det elskåp som är kopplat till strömkällan slås av.

I de fall huvudbrytare används ska utan undantag alltid låsas med hänglås och varningsskylt ska anbringas på elskåpet som informerar om servicearbete.

Om säkringar plockas bort så ska de ersättas med skiljeställare som monteras med särskilt verktyg.

Arbete med starkström får endast utföras av särskilt behörig person.

El-fara och energifrånskiljning

Lekman i detta fall avses operatör för maskinen (person som inte är fackkunnig eller instruerad) ska inte utföra arbete innanför elapparatskåpets dörr, då där finns elektrisk spänning.

Annat än kortvarigt arbete på maskinen får inte utföras utan att huvudbrytaren på inkommande matning frånskilts och gjort anläggningen spänningslös.

Vid elektriskt arbete på maskinen, tillkalla fackkunnig eller instruerad person.

Kontakta tillverkare för mer detaljerad information angående elanslutning av pump/motor. Vid leverans från Hydrun är detta normalt föranslutet.

9. Försäkran

EU Declaration of Conformity

In accordance with of European Parliament and Council Decision No 768/2008/EC ANNEX III

1. *Product model/product:*

Product Side stream filtration unit
 Model/type MA-X
 Serial nos 123456

2. *Manufacturer*

HL Hydronics AB
 Address Bögatan 40, 67010, Töcksfors

3. *This declaration is issued under sole responsibility of the manufacturer.*

4. *Object of declaration:*

Product Machine for reducing contamination (both magnetic and non-magnetic) in closed heating and cooling systems.

5. *The object of the declaration described above is in conformity with relevant Union Harmonisation legislation:*

2006/42/EC The Machinery Directive
 2014/30/EU The Electromagnetic Compatibility Directive (EMC)
 2014/35/EU The Low Voltage Directive (LVD)
 2011/65/EU The use of certain hazardous substances in electrical and electronic equipment (RoHS 2)
 2015/863 The use of certain hazardous substances in electrical and electronic equipment (RoHS 3)

6. *References to the relevant harmonised standards used or references to the other technical specifications in relation to which conformity is declared:*

LVD: Reference & Date	Title
EN 61010-1:2010	Safety requirements for electrical equipment for measurement, control, and laboratory use

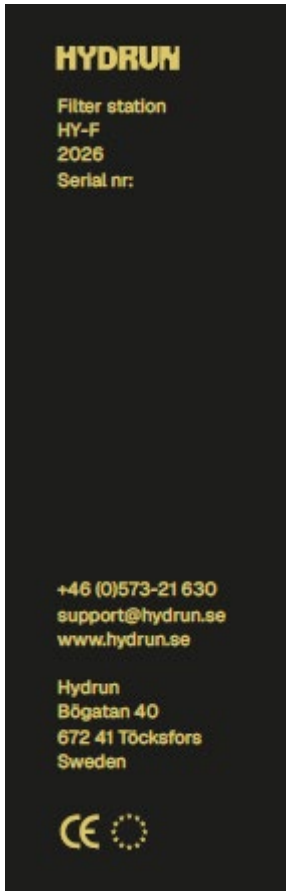
EMC: Reference & Date	Title
EN 55014-1:2016+A1:2009 +A2:2011	Electromagnetic compatibility - Requirements for household appliances, electric tools and similar apparatus.
EN 55014-2:2015	Electromagnetic compatibility - Requirements for household appliances, electric tools and similar apparatus.
EN 61000-6-2:2005+C1:2005	Electromagnetic compatibility - Generic standards, Immunity for industrial environments.
EN 61000-3-2:2014	Electromagnetic compatibility - Limits for harmonic current emission (equipment input current = 16 A per phase)
EN 61000-3-3:2013	Electromagnetic compatibility - Limits, Limitation of voltage changes, voltage fluctuations and flicker in public low-voltage supply systems, for equipments with rated current = 16 A per phase and not subject to conditional connection.

7. *The technical file is available from the manufacturer at the address above*

Signed for and behalf of: HL Hydronics
 Place of issue: Töcksfors, Sweden
 Date of issue: 25th June 2025
 Name: Björn Lennartsson
 Position: Chief Executive Officer (CEO)
 Signature:



10. Maskinskyt och CE



Maskinutrustningen är försedd med en läsbar och varaktig märkning enligt intentionerna i maskindirektivets bilaga 1 punkt 1.7.3.

Tillverkningsskytten innehåller följande uppgifter:

- Typ
- Tillverkningsår
- Tillverkningsnummerr
- Kontaktuppgifter
- CE märkning

11. Leveransundantag och köparens ansvar

*OBS! Vid leverans kontrolleras alltid att produkten är fullständig och intakt.
Vid eventuella transportskador, anmäl omedelbart till transportör.*

Kunden/konsumenten ansvarar för nödvändig EI- och VVS-anslutning samt för nödvändig dränering för bräddaavloppsvattnet från kärl.

Allmänt och säkerhetsföreskrifter

HY-F är konstruerad för stationär drift i icke mobil anläggning.

Montering och driftsättning av HY-P får enbart ske av särskilt utbildad personal/fackmän.

HY-F får enbart tillämpas i system med dem tillåtna fluider enligt tekniska data.

Vid all typ av underhåll/repARATIONER av HY-F måste den kopplas bort från strömförsörjande uttag.

Uppgifter om tillverkare, tillverkningsår och tillverkningsnummer finns att läsa på tillverkningsskylten som finns på HY-F.

Vidta åtgärder för temperatur- och trycksäkring i anläggningen så att de angivna, tillåtna max- och min-driftparametrarna inte över- eller underskrids.

HY-F är testad godkänd för vatten, etanol (max 29%) samt glykolblandning upp till 50% (propylen och etylen).

Observera att HY-F tillsammans med slutet kärl skall användas för glykolsystem. Kontakta din säljare för mer information. Vidare hänvisas till innehållet i den här bruksanvisningen.

12. Revideringar

Om en maskin genomgår förändringar som påverkar dess grundläggande hälso- och säkerhetskrav enligt CE-märkningen, upphör den ursprungliga försäkran om överensstämmelse att gälla.

Alla väsentliga konstruktionsändringar eller modifieringar som påverkar funktion, prestanda eller riskbild ska dokumenteras och riskbedömas.

Om förändringen bedöms påverka maskinens överensstämmelse med direktivens krav, kan en ny CE-märkning och försäkran krävas. I regel räcker det dock att komplettera befintlig dokumentation (teknisk fil och bruksanvisning).

Nordiska arbetsmiljömyndigheter har enats om att ny CE-certifiering krävs endast vid väsentliga ändringar som påverkar säkerhetskoncept, konstruktion, risker eller kapacitet. Utbyte av delar som inte ändrar funktion eller prestanda kräver ingen ny märkning.

Alla större ombyggnader ska riskbedömas och dokumenteras, även om CE-märkning inte påverkas. Bedömningen avgör om den ursprungliga försäkran fortfarande gäller. Hydrun ansvarar för maskinens CE-märkning och den tekniska dokumentationen, inklusive framtida ändringar och säkerhetsaspekter.

Vid frågor eller osäkerhet kring ändringar som kan påverka hälso- och säkerhetskraven i konstruktion eller bruksanvisning, kontakta Hydrun.

Kompletterad med ytterligare produkt i mars 2022.