



Janex Twin

IL COMPOUNDING CHEMIOTERAPICO, RIPENSATO

Fino a 40 preparati l'ora.

Senza aghi.

Senza errori.



SOL.i.PHARMA

SOLUZIONI INNOVATIVE FARMACEUTICHE

Chi siamo

Sol.i.Pharma è un'azienda 100% italiana che progetta e costruisce sistemi robotici per il compounding chemioterapico. Non siamo un distributore: sviluppiamo internamente hardware, software e automazione.

Il risultato è *Janez Twin*: una macchina nata ascoltando le esigenze reali delle farmacie ospedaliere italiane, pensata per integrarsi nel tuo flusso di lavoro, non per stravolgerlo.

La nostra missione

Rendere ogni farmacia ospedaliera un ambiente più sicuro, più produttivo e più sostenibile, dove la tecnologia potenzia il lavoro umano invece di complicarlo.

Janez Twin

Il problema che conosci bene

Ogni giorno, il tuo team allestisce decine di chemioterapici a mano, sotto cappa, esposto a farmaci altamente tossici.

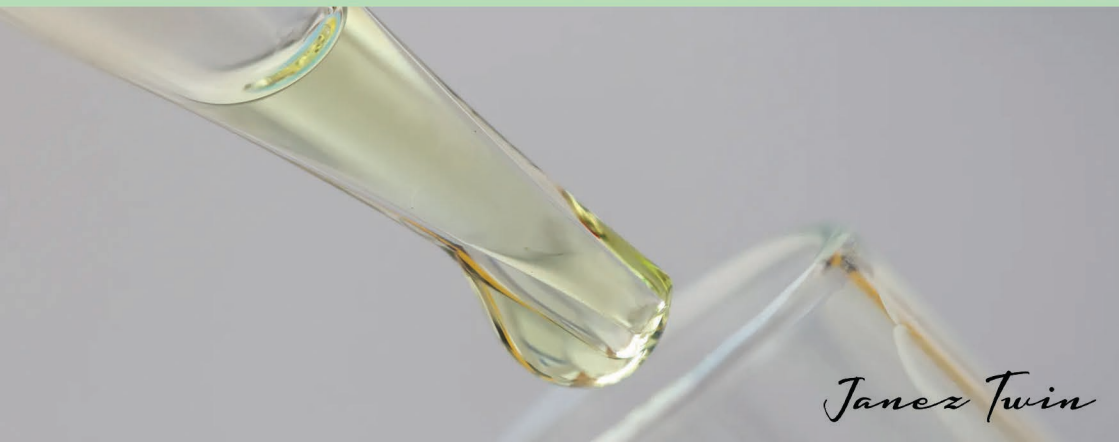
I rischi li conosci:

contaminazione, errori di dosaggio, burnout, tempi di attesa che si allungano. Le normative si fanno più stringenti, i volumi crescono, il personale non aumenta.



Cosa cambia con l'automazione

- **Protezione reale:** il personale non entra più in contatto con i chemioterapici. Meno esposizione, meno rischi.
- **Precisione garantita:** ogni dose viene pesata e verificata automaticamente. Niente più errori di trascrizione, etichettamento o dosaggio.
- **Tracciabilità completa:** ogni fase è registrata. Ogni preparato è documentato. Audit e conformità diventano semplici.
- **Ottimizzazione dei flussi operativi:** migliore gestione dei picchi e riduzione del carico sul personale. Meno burnout.



Janez Twin

EFFICIENTE

Fino a 40 preparati l'ora. Due bracci robotici lavorano in parallelo su preparazioni diverse, con principi attivi e contenitori differenti nello stesso ciclo.

I picchi mattutini?

Gestiti prima che il reparto ne risenta. Il risultato è un flusso di lavoro più equilibrato, con una riduzione della frenesia operativa e, di conseguenza, del rischio di burnout.



FLESSIBILE

Nessun vincolo, nessun consumabile proprietario.

Janex Twin si adatta al tuo modo di lavorare:

usa i materiali standard che già hai in farmacia, ottimizza automaticamente la sequenza produttiva e non ti impone rigide procedure operative. Tu decidi le priorità, lui le esegue.



AUTONOMO

Carica, avvia, dedicati ad altro.

Grazie al precaricamento dei materiali, *Janez Twin* lavora in autonomia per ore. Scarichi i preparati finiti in blocco, senza interrompere la produzione. Un sistema a luci LED colorate ti aggiorna sullo stato in tempo reale: bianco tutto ok, arancione attenzione, rosso intervento necessario. Puoi monitorarlo anche senza essere accanto alla macchina.



SICURO

Controllo su ogni milligrammo, tracciabilità su ogni passaggio.

Bilance con risoluzione 0,01 mg, verifica ottica di ogni farmaco e diluente, sistemi chiusi commerciali che eliminano aghi, nebulizzazione e gocciolamento. Ogni operazione è registrata e riconducibile. Per il tuo team e per i tuoi pazienti, è la protezione che serve.



CAPPE BIOHAZARD CLASSE II
Flusso laminare verticale garantito in tutte le aree del sistema

LETTORE DI BARCODE INTERNO
Per il controllo dei materiali da caricare in macchina

MAGAZZINO DI CONTENIMENTO SIRINGHE
Per il caricamento di siringhe in multipli formati (1 ml - 50 ml)



PIANO DI LAVORO OPERATORE

MAGAZZINO GIREVOLE DI PRECARICO
Per il contenimento di farmaci e contenitori finali in diverso formato

MAGAZZINO SIRINGHE PRONTE
Per il contenimento di dosi in formato siringa

MAGAZZINO PRODOTTI FINITI
Per il contenimento dei prodotti in sacche IV/contenitori rigidi

RIPIANO FARMACI PARZIALI

66 siti per deposito dei farmaci parzialmente usati durante l'allestimento automatico

RIPIANO DILUENTI PICCOLI FORMATI

32 alloggiamenti per diluenti in formato sacca IV e contenitore rigido da 50 ml, 100 ml e 250 ml



RIPIANO FIALE DA FARMACI

66 alloggiamenti per fiale di farmaco con altezza massima 105 mm

RIPIANO DILUENTI GRANDI FORMATI

28 alloggiamenti per diluenti in formato sacca IV/ contenitore rigido e pompa elastomerica fino a 1 L

SISTEMA DI VISIONE PER CONTROLLO FARMACI/DILUENTI



CONTROLLO GRAVIMETRICO PER SACCHE IV/CONTENITORI RIGIDI



SISTEMA DI SPILLATURA
Per la gestione del sovrariempimento dei diluenti

SISTEMA DI SANIFICAZIONE
Perossido di Idrogeno Atomizzato

BRACCIO ROBOTICO



SISTEMA DI INFUSIONE

SISTEMA DI DOSATURA
Accuratezza 0.1 mm

SISTEMA DI VISIONE
PER CONTROLLO BARCODE
SIRINGHE



Janez Twin

Janez Twin

Autonomia operativa affiancata da un intuitivo sistema luminoso integrato per il monitoraggio remoto dello stato del sistema.

Luce bianca: corretto stato operativo

Luce arancione: avviso di richiamo nel breve termine per l'operatore a bordo macchina. Non interrompe l'operatività della macchina

Luce rossa: interruzione dell'operatività funzionale. Ad esso è sempre associato un avviso di segnalazione a monitor.

SOL.i.PHARMA

SOLUZIONI INNOVATIVE FARMACEUTICHE

Portelloni automatizzati e sportelli apribili manualmente per garantire la completa e pratica accessibilità agli interni della macchina.

Alle operazioni di pulizia si affianca un sistema di sanificazione integrato con perossido di idrogeno atomizzato.



Janez Twin

3 FASI - Nessuna attesa

Caricamento, allestimento e scarico funzionano in parallelo:

mentre *Janez Twin* prepara, tu puoi già caricare il ciclo successivo o ritirare i preparati pronti.



1. CARICAMENTO

L'interfaccia ti guida passo a passo: scansioni il barcode, posizioni il materiale, lo sportellino si apre automaticamente. Tutto sotto flusso laminare. Non serve interrompere la produzione in corso.



2. ALLESTIMENTO AUTOMATIZZATO

I due bracci robotici lavorano in simultanea su più preparazioni. Per ciascuna: verifica ottica del farmaco, controllo gravimetrico della dose, agitazione automatica se necessario. Il sistema gestisce in autonomia farmaci in polvere e liquidi, sacche IV, contenitori rigidi pompe elastomeriche e siringhe.



3. SCARICO E VALIDAZIONE

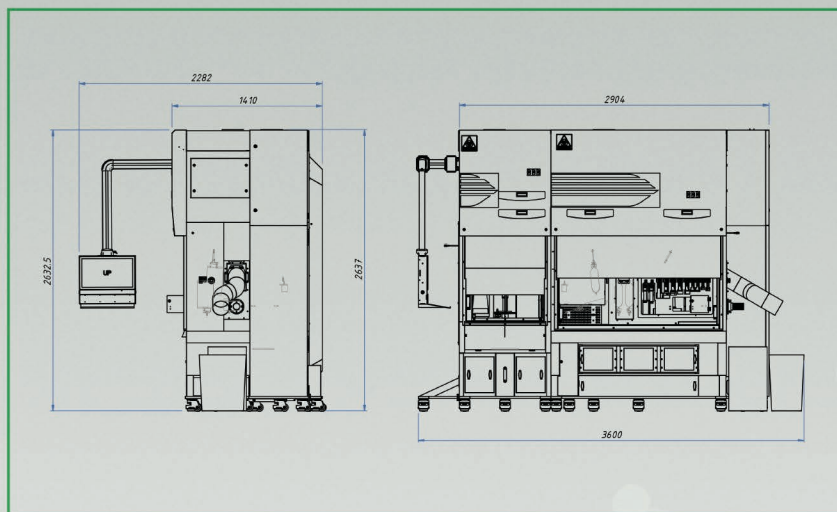
I preparati finiti vengono stoccati in magazzini dedicati. Li ritiri in blocco quando vuoi, senza fermare la macchina. La validazione finale avviene tramite lettore barcode esterno e interfaccia monitor: tutto tracciato, tutto verificabile.





Caratteristiche Tecniche

Janez Twin si installa senza canalizzazione. Si sposta su ruote. Si smonta in 6 moduli per passare da qualsiasi porta. Progettato per entrare nella tua farmacia così com'è.



DIMENSIONI: 3600 × 2637 × 1410 mm (L × A × P)

Peso: 1760 kg

Alimentazione: 230 V AC, 50 Hz, 7 kW, 32 A

Classificazione zona preparazione: ISO 5

Installazione: canalizzazione non necessaria, mobilità su ruote, modularità in 6 moduli

Base d'appoggio: modulo opzionale aggiuntivo

Janez Twin

La tua farmacia, potenziata.

Più sicurezza per chi prepara.

Più precisione per chi riceve.

Più tempo per chi gestisce.




SOL.i.PHARMA


SOLUZIONI INNOVATIVE FARMACEUTICHE

Richiedi una demo personalizzata o una visita nel nostro showroom a Milano.



 Via Firenze 6/a
Cernusco sul Naviglio
20063 Milano - Italia

 info@solipharma.it

 +39 02 92109950

