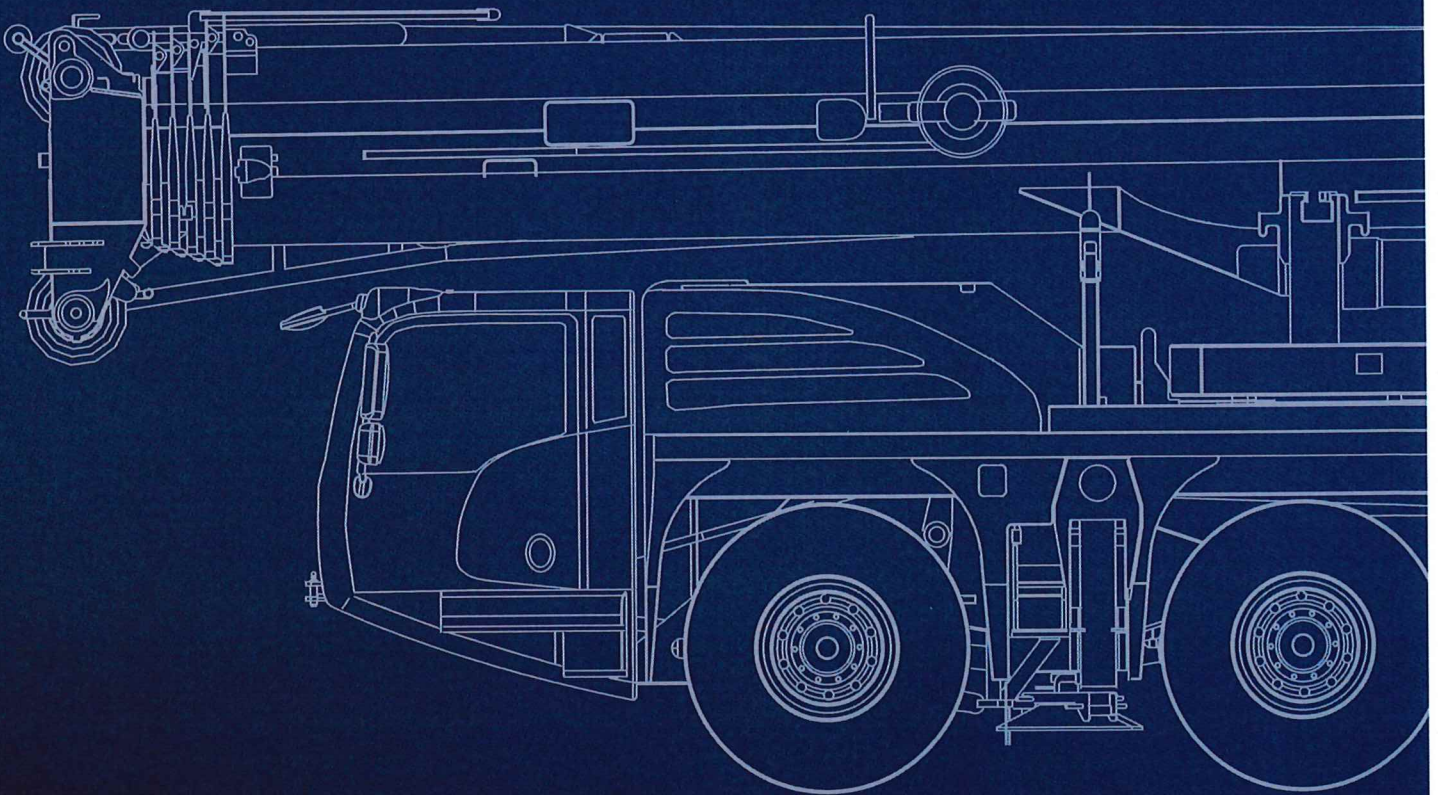


AC 5.130-1

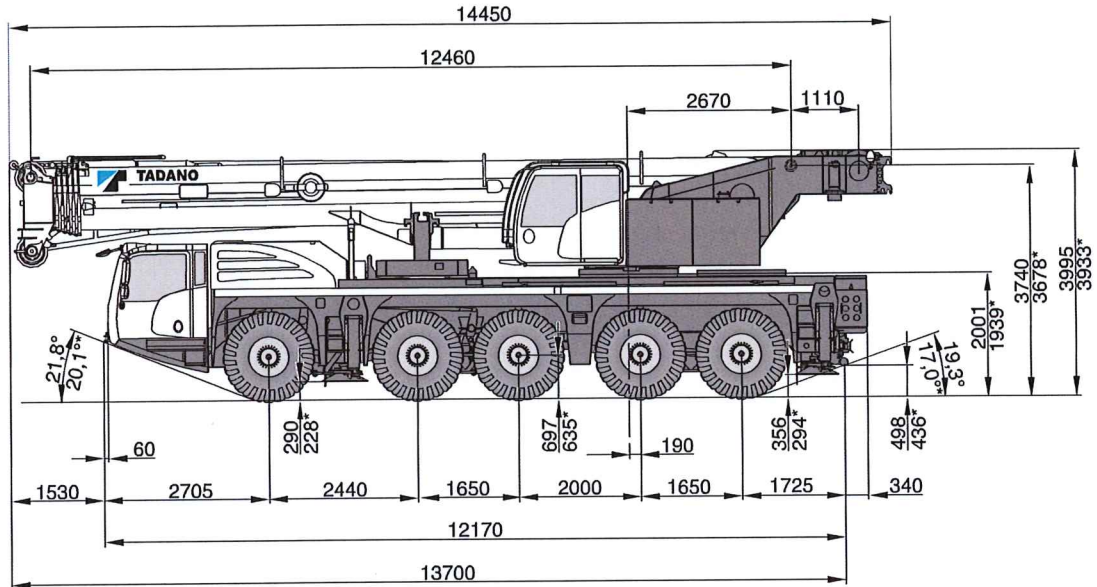
130 TONNE MAX. CRANE CAPACITY



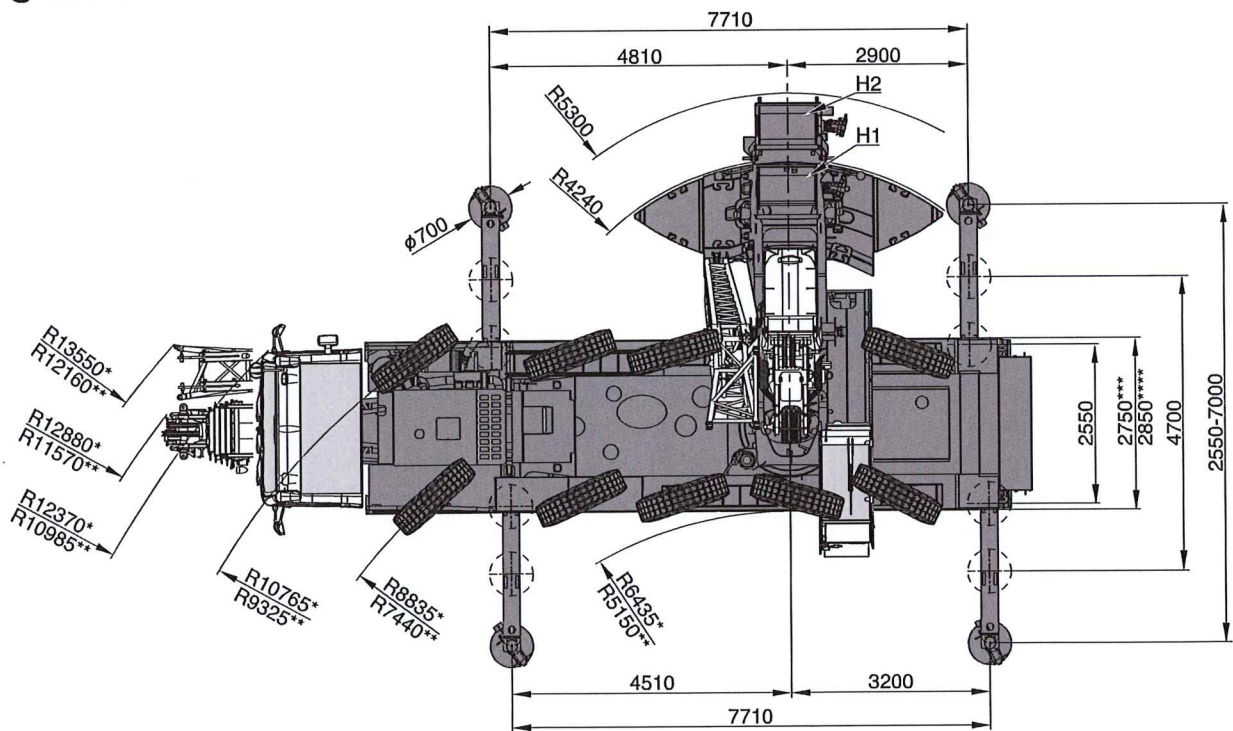
General

Allgemein · Généralités · Generalità · Generalidades · Geral ·
Общие положения

Vehicle dimensions · Fahrzeugabmessungen · Dimensions du véhicule · Dimensioni veicolo ·
Dimensiones del vehículo · Dimensões do veículo · Габариты машины



- ⊙ 445/95 R25 / 525/80 R25
- * ⊙ 385/95 R25



* steering mode 2 · Lenkfunktion 2 · mode de direction 2 · modalità di sterzata 2 · modo de conducción 2 · modo de manobra 2 ·
Режим поворота 2

** steering mode 3 · Lenkfunktion 3 · mode de direction 3 · modalità di sterzata 3 · modo de conducción 3 · modo de manobra 3 ·
Режим поворота 3

*** ⊙ 385/95 R25 / 445/95 R25

**** ⊙ 525/80 R25

Operation

HA

Einsatz · Utilisation · Funzionamento · Uso · Operação · Эксплуатация

31,6 t		7,71 m x 7,00 m				360° / Max.*				EN13000			
	360°	Max.	360°	Max.	360°	Max.	360°	Max.	360°	Max.	360°	Max.	
	12,5m	12,5m	16,6m	16,6m	20,7m	20,7m	24,8m	24,8m	28,9m	28,9m	33,0m	33,0m	
m	t	t	t	t	t	t	t	t	t	t	t	t	m
3	91,7	91,7	89,2	89,2	86,9	86,9	76,4	76,4	-	-	-	-	3
4	77,8	78,6	76,7	76,7	74,8	74,8	73,1	73,1	58,2	58,2	-	-	4
5	66,9	67,6	67,3	67,3	65,5	65,5	63,9	63,9	57,3	57,3	44,5	44,5	5
6	58,5	59,2	59,2	59,8	58,3	58,3	56,8	56,8	55,3	55,3	43,9	43,9	6
7	51,8	52,4	52,5	53,1	52,5	52,5	51,1	51,1	50,6	50,6	43,3	43,3	7
8	46,4	46,9	47,1	47,6	47,2	47,6	46,4	46,4	46,0	46,0	42,3	42,3	8
9	39,1	39,1	41,8	43,1	41,9	43,1	42,3	42,4	42,1	42,1	40,6	40,6	9
10	-	-	37,3	38,8	37,4	38,9	38,1	39,4	37,8	38,8	35,8	37,6	10
12	-	-	28,8	31,3	29,4	31,3	29,3	32,0	28,8	31,7	28,1	31,1	12
14	-	-	20,1	20,1	23,2	26,8	23,1	26,7	22,7	26,3	22,0	25,8	14
16	-	-	-	-	18,8	22,9	18,7	22,8	18,3	22,4	18,4	21,7	16
18	-	-	-	-	13,5	14,6	15,6	19,2	15,3	18,8	15,7	18,2	18
20	-	-	-	-	-	-	13,2	16,4	13,7	16,0	13,3	15,5	20
22	-	-	-	-	-	-	11,5	11,5	11,8	13,8	11,4	14,3	22
24	-	-	-	-	-	-	-	-	10,3	12,1	9,9	12,6	24
26	-	-	-	-	-	-	-	-	9,1	9,5	8,9	11,1	26
28	-	-	-	-	-	-	-	-	6,9	6,9	8,2	9,9	28
30	-	-	-	-	-	-	-	-	-	-	7,4	7,8	30
32	-	-	-	-	-	-	-	-	-	-	6,7	6,9	32
1)	15,7	15,7	11,4	11,4	8,8	8,8	6,8	6,8	5,4	5,4	4,1	4,1	1)

	360°	Max.	360°	Max.	360°	Max.	360°	Max.	360°	Max.	360°	Max.	
	37,1m	37,1m	41,2m	41,2m	45,3m	45,3m	49,4m	49,4m	53,5m	53,5m	59,8m	59,8m	
m	t	t	t	t	t	t	t	t	t	t	t	t	m
6	36,0	36,0	-	-	-	-	-	-	-	-	-	-	6
7	35,7	35,7	28,0	28,0	-	-	-	-	-	-	-	-	7
8	34,3	34,3	27,8	27,8	22,1	22,1	-	-	-	-	-	-	8
9	32,6	32,6	27,4	27,4	22,0	22,0	17,8	17,8	-	-	-	-	9
10	30,7	30,7	26,3	26,3	21,8	21,8	17,7	17,7	14,5	14,5	-	-	10
12	26,7	26,7	23,9	23,9	20,7	20,7	17,6	17,6	14,5	14,5	10,5	10,5	12
14	22,0	23,3	21,2	21,3	19,0	19,0	16,8	16,8	14,4	14,4	10,5	10,5	14
16	18,3	20,5	17,6	19,0	17,3	17,3	15,7	15,7	13,9	13,9	10,5	10,5	16
18	15,1	18,2	14,9	16,8	14,8	15,7	14,4	14,4	13,2	13,2	10,5	10,5	18
20	12,7	16,0	13,0	14,9	12,4	14,1	12,7	13,2	12,5	12,5	10,4	10,4	20
22	11,6	13,8	11,1	13,2	11,1	12,7	10,9	12,1	10,7	11,6	10,0	10,0	22
24	10,1	12,0	9,6	11,8	9,9	11,3	9,4	11,0	9,5	10,7	9,1	9,5	24
26	8,8	10,5	8,8	10,7	8,6	10,2	8,4	10,0	8,3	9,8	7,9	8,9	26
28	7,8	9,3	7,8	9,5	7,6	9,0	7,6	9,2	7,2	9,0	6,8	8,2	28
30	6,9	8,7	7,0	8,5	6,7	8,3	6,7	8,3	6,3	8,0	5,9	7,6	30
32	6,5	8,1	6,2	7,6	5,9	7,6	5,9	7,4	5,5	7,1	5,1	7,0	32
34	5,8	6,6	5,5	6,8	5,2	6,8	5,2	6,5	4,8	6,6	4,4	6,2	34
36	5,3	5,3	4,9	6,3	4,6	6,2	4,6	5,8	4,2	5,9	3,8	5,5	36
38	-	-	4,4	5,5	4,0	5,7	4,0	5,3	3,7	5,3	3,2	4,9	38
40	-	-	3,9	5,2	3,6	5,1	3,6	4,9	3,2	4,7	2,8	4,3	40
42	-	-	-	-	3,2	4,4	3,1	4,6	2,7	4,2	2,3	3,8	42
44	-	-	-	-	-	-	2,8	4,2	2,4	3,8	1,9	3,4	44
46	-	-	-	-	-	-	2,5	3,8	2,0	3,4	1,6	2,9	46
48	-	-	-	-	-	-	-	-	1,7	3,0	1,3	2,6	48
50	-	-	-	-	-	-	-	-	1,4	2,7	1,0	2,2	50
54	-	-	-	-	-	-	-	-	-	-	1,7	1,7	54
1)	3,2	3,2	2,2	2,2	1,3	1,3	-	-	-	-	-	-	1)

1) Capacities with horizontal boom · Traglast horizontal · Charges avec flèche horizontale · Capacità con braccio orizzontale · Capacidad con pluma horizontal · Capacidade com lança horizontal · Грузоподъемность с горизонтальной стрелой

* Max. values are valid only for specific superstructure positions · Die angegebenen Maximalwerte gelten nur für bestimmte Stellungen des Oberwagens · Les valeurs maximales sont indiquées pour des positions spécifiques de la tourelle · I valori massimi si applicano solo a posizioni specifiche della torretta · Los valores máximos sólo son válidos para posiciones específicas de la superestructura · Os valores máximos são válidos apenas para posições específicas da superestrutura · Максим. значения действительны только для конкретных положений надстройки

Operation

HA

Einsatz · Utilisation · Funzionamento · Uso · Operação · Эксплуатация

42,2 t		7,71 m x 7,00 m		360°		EN13000								
	12,5m*	12,5m	16,6m	20,7m	24,8m	28,9m	33,0m	37,1m	41,2m	45,3m	49,4m	53,5m	59,8m	
m	t	t	t	t	t	t	t	t	t	t	t	t	t	m
2,5	130,0**	-	-	-	-	-	-	-	-	-	-	-	-	2,5
3	91,7	91,7	89,2	86,9	76,4	-	-	-	-	-	-	-	-	3
4	78,8	78,6	76,7	74,8	73,1	58,2	-	-	-	-	-	-	-	4
5	69,0	67,6	67,3	65,5	63,9	57,3	44,5	-	-	-	-	-	-	5
6	60,9	59,2	59,8	58,3	56,8	55,3	43,9	36,0	-	-	-	-	-	6
7	53,8	52,4	53,1	52,5	51,1	50,6	43,3	35,7	28,0	-	-	-	-	7
8	47,0	46,9	47,6	47,7	46,4	46,0	42,3	34,3	27,8	22,1	-	-	-	8
9	39,1	39,1	43,1	43,1	42,4	42,1	40,6	32,6	27,4	22,0	17,8	-	-	9
10	-	-	39,2	39,3	39,4	38,8	37,6	30,7	26,3	21,8	17,7	14,5	-	10
12	-	-	32,1	32,6	33,3	33,0	32,4	26,7	23,9	20,7	17,6	14,5	10,5	12
14	-	-	20,2	27,3	27,7	27,3	26,6	23,3	21,3	19,0	16,8	14,4	10,5	14
16	-	-	-	22,9	22,8	22,4	21,7	20,5	19,0	17,3	15,7	13,9	10,5	16
18	-	-	-	14,6	19,2	18,8	18,2	18,2	16,8	15,7	14,4	13,2	10,5	18
20	-	-	-	-	16,4	16,0	15,5	16,0	14,9	14,1	13,2	12,5	10,4	20
22	-	-	-	-	11,5	13,8	14,3	13,8	13,2	12,7	12,1	11,6	10,0	22
24	-	-	-	-	-	12,1	12,6	12,0	11,8	11,3	11,0	10,7	9,5	24
26	-	-	-	-	-	9,5	11,1	10,5	10,7	10,2	10,0	9,8	8,9	26
28	-	-	-	-	-	6,9	9,9	9,3	9,5	9,0	9,2	9,0	8,2	28
30	-	-	-	-	-	-	7,8	8,7	8,5	8,3	8,3	8,0	7,6	30
32	-	-	-	-	-	-	6,9	8,1	7,6	7,6	7,4	7,1	7,0	32
34	-	-	-	-	-	-	-	6,6	6,8	6,8	6,5	6,6	6,2	34
36	-	-	-	-	-	-	-	5,3	6,3	6,2	5,8	5,9	5,5	36
38	-	-	-	-	-	-	-	-	5,5	5,7	5,3	5,3	4,9	38
40	-	-	-	-	-	-	-	-	5,2	5,1	4,9	4,7	4,3	40
42	-	-	-	-	-	-	-	-	-	4,4	4,6	4,2	3,8	42
44	-	-	-	-	-	-	-	-	-	-	4,2	3,8	3,4	44
46	-	-	-	-	-	-	-	-	-	-	3,8	3,4	2,9	46
48	-	-	-	-	-	-	-	-	-	-	-	3,0	2,6	48
50	-	-	-	-	-	-	-	-	-	-	-	2,7	2,2	50
54	-	-	-	-	-	-	-	-	-	-	-	-	1,7	54
1)	15,7	15,7	11,4	8,8	6,8	5,4	4,1	3,2	2,2	1,3	-	-	-	1)

1) Capacities with horizontal boom · Traglast horizontal · Charges avec flèche horizontale · Capacità con braccio orizzontale · Capacidad con pluma horizontal · Capacidade com lança horizontal · Грузоподъемность с горизонтальной стрелой

* over rear · nach hinten · sur l'arrière · sul retro · hacia atrás · para trás · сзади

** Max. crane capacity – with additional special equipment · Max. Tragfähigkeit – mit zusätzlicher Sonderausstattung · Capacité maximale de la grue (avec équipements spéciaux additionnels) · Max. capacità della gru – con equipaggiamento speciale aggiuntivo · Capacidad máx. de grúa – con equipamiento especial adicional · Capacidade máx. da grua – com equipamento especial adicional · Макс. грузоподъемность крана – с установленным дополнительным оборудованием