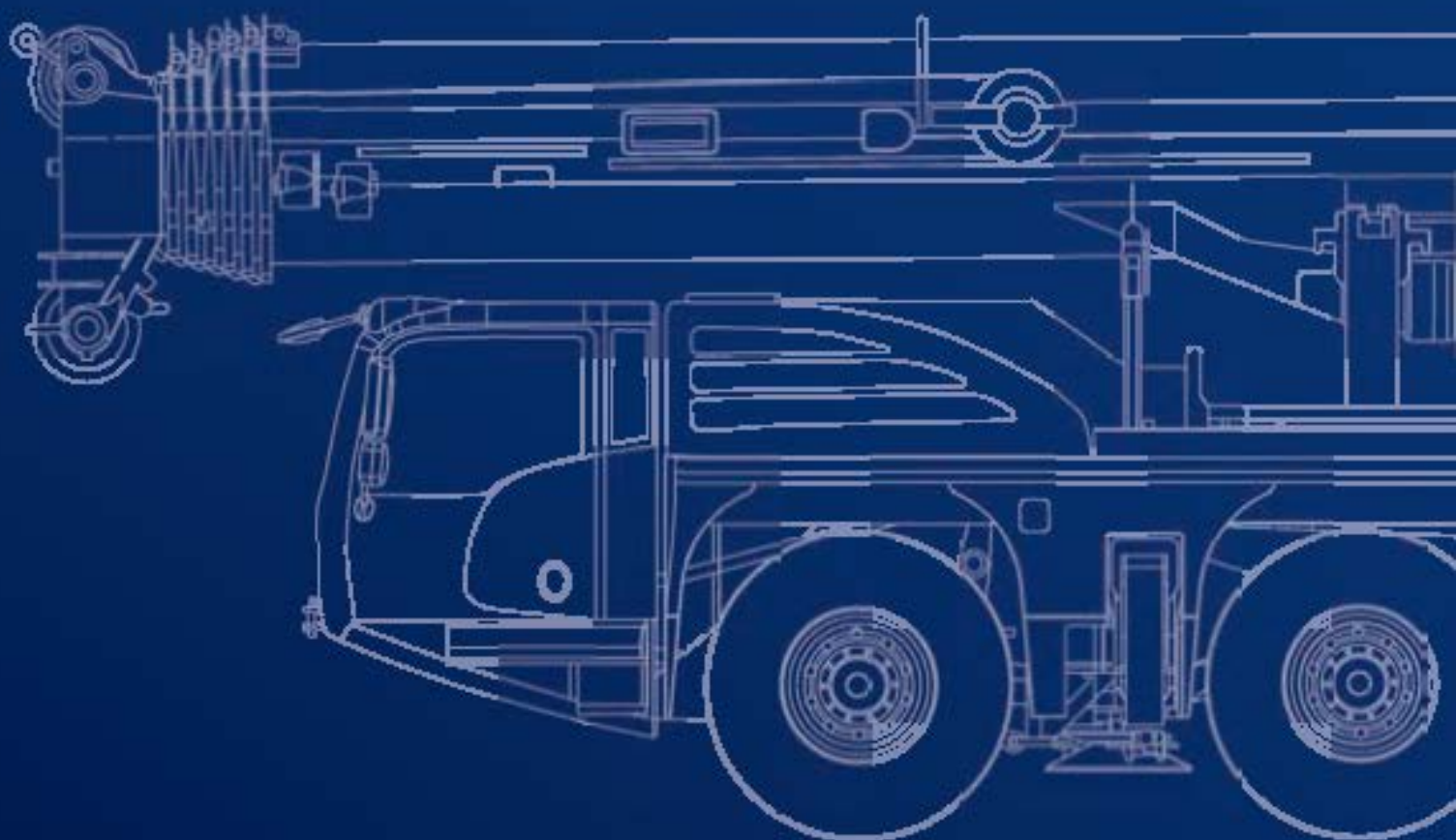


AC 5.160-1

160 TONNE MAX. CRANE CAPACITY



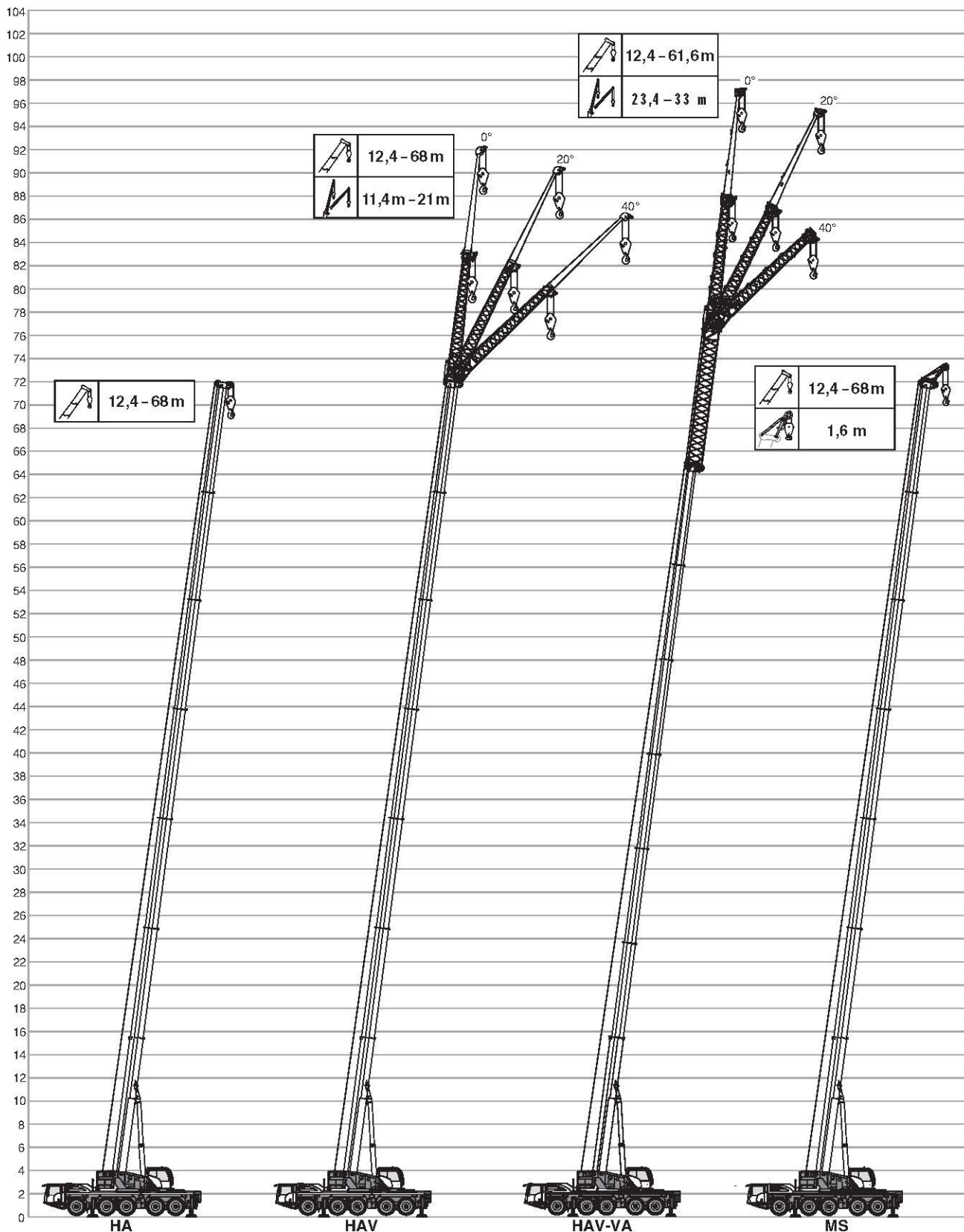
- Suitable for alternative fuels



General

Allgemein · Généralités · Generalità · Generalidades · Geral ·
Общие положения

Boom Combinations · Ausleger-Kombinationen · Combinaisons de flèche · Combinazioni braccio ·
Combinaciones de pluma · Combinações de lanças · Комбинации стрелы







On-road and off-road driving

Straßen- und Geländefahrt · Marche route et tout terrain · Marcia su strada e fuoristrada · Traslado por carretera y todoterreno · Direção dentro e fora de estrada · Движение по дорогам и бездорожью

Axle loads · Achslasten · Charges par essieu · Carichi assiali · Cargas por eje · Cargas por eixo · Нагрузка на ось

	Total									
< 9,1 t	on request · auf Anfrage · sur demande · su richiesta · bajo demanda · a pedido · по заявке									X
< 8,2 t	< 38,0 t	10 x 6 x 10	385/95R25	–	–	3,7 t	–	–	–	
< 12,0 t	< 60,0 t	10 x 8 x 10	445/95R25	68 m	80 t	6,3 t	–	600 kg	–	
< 12,0 t	< 60,0 t	10 x 8 x 10	445/95R25	68 m	80 t	3,7 t	21 m	650 kg	–	
< 16,5 t	< 82,0 t	10 x 8 x 10	445/95R25	68 m	80 t	25,4 t	21 m	900 kg	–	

Speeds and gradeability · Geschwindigkeiten und Steigfähigkeit · Vitesses de conduite et gravissement de pente · Velocità e pendenza · Velocidades y pendientes superables · Velocidades e capacidade de rampa · Скорость и грузоподъемность

	385/95 R 25 14.00 R 25	445/95 R 25 16.00 R 25	525/80 R 25 20.50 R 25
 %	48 %	43 %	43 %
 %	62 %	55 %	55 %
	85 km/h ¹⁾		

¹⁾ Depending on tire type, size and country specific legislation · Abhängig von Reifentyp, Reifengröße sowie länderspezifischer Gesetzgebung · En fonction du type et de la taille de pneus ainsi que de la législation locale · In base al tipo e alla dimensione dei pneumatici, nonché alle normative locali applicabili · Según tipo de neumático, tamaño y legislación del país · Dependendo do tipo e tamanho do pneu e da legislação específica do país · Зависит от типа шин, размера и требований законодательства страны

Steering · Lenkung · Direction · Sterzo · Dirección · Direção · Рулевое управление

	1	Highway > 45 km/h · Landstraße > 45 km/h · Route > 45 km/h · Strade extraurbane > 45 km/h · Carretera > 45 km/h · Rodovia > 45 km/h · Дорога > 45 км/ч
	2	City < 45 km/h · Stadt < 45 km/h · Ville < 45 km/h · Città < 45 km/h · Ciudad < 45 km/h · Urbano < 45 km/h · Город < 45 км/ч
	3	Minimum turning radius · Minimaler Kurvenradius · Rayon de courbure minimum · Raggio minimo di sterzata · Radio mínimo de giro · Raio mínimo de giro · Минимальный радиус поворота
	4*	Off-wall · Wand-weg · Hors mur · Marcia laterale · Desempotrado · Longe da parede · от стены
	5*	Crab steer mode · Hundegang · Marche en crabe · Marcia a granchio · Marcha cangrejo · Modo de translação lateral · Режим поворота на всех колесах «крабовый ход»
	6*	All wheel steering · Allradlenkung · Transmission intégrale · Sterzata integrale · Dirección en todas las ruedas · Todas as rodas exteriorantes · Рулевое управление со всеми управляемыми колесами

* must be activated · muss angewählt werden · activation nécessaire · deve essere attivato · debe activarse · precisa ser ativado · должно быть активировано