



# Sofatec



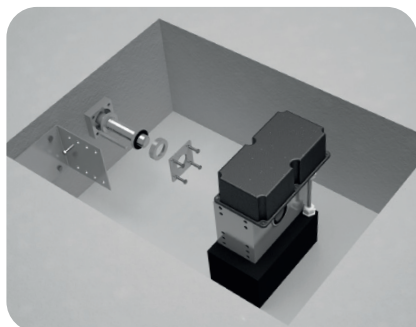
## HAWAÏ CAILLEBOTIS HORS D'EAU

Avec moteur coffre sec



Photos non contractuelles

ENROULEUR IMMERGÉ



Avec fin de course mécanique (garantie 4 ans)

L'enrouleur immergé Hawaï s'intègre harmonieusement aux piscines existantes ou en construction. Discrète et élégante, la couverture est totalement intégrée à la piscine avec ses caillebotis hors d'eau. Son moteur coffre sec assure un enroulement et un déroulement automatiques du volet, alliant esthétique, confort et sécurité.





# HAWAÏ

## ENROULEUR IMMERGÉ COFFRE SEC

Installation simple et rapide, sur piscine existante ou à construire



### NOS LAMES

Pour des bassins à partir de 2 x 2,50 m et jusqu'à 6 x 12 m

#### PVC GALBÉES



- ✓ Lames PVC de 83 mm de large
- ✓ Ailettes fixes et réglables coloris assortis
- ✓ Découpe escalier finition équerre ou en forme

#### Disponibles en 5 coloris



#### PVC BICOLORES



- ✓ Lames PVC de 83 mm de large
- ✓ Ailettes fixes coloris assortis
- ✓ Découpe escalier finition équerre

#### Disponibles en 2 coloris



#### POLYCARBONATES



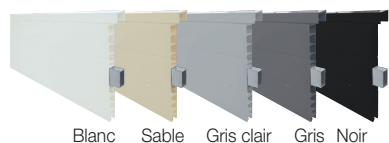
- ✓ Lames polycarbonates de 70 mm de large
- ✓ Ailettes fixes coloris noir
- ✓ Lames fumées et bleutées avec pouvoir chauffant
- ✓ Découpe escalier finition équerre

#### Disponibles en 3 coloris



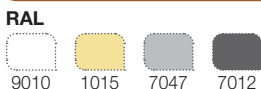
### PERSONNALISATION

#### COULEURS MURS PRÉFABRIQUÉS



Séparation : mur maçonné ou mur préfabriqué

#### COULEURS POUTRES ALUMINIUM



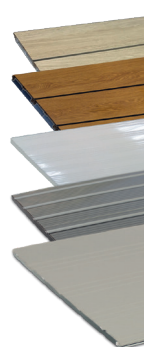
#### ANODISÉ AVEC SES HABILLAGES PVC OPAQUE



#### TEXTURÉ BOIS



#### CAILLEBOTIS



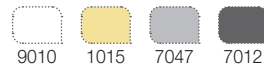
#### ALUMINIUM PLAXÉ TEXTURÉ BOIS



#### PVC RENFORCÉ



#### ALUMINIUM RAL



### OPTIONS

#### Application smartphone



Pour ouverture / fermeture\* de la couverture en bluetooth.  
\*Fermeture en commande maintenue.

#### Commutateur déporté sans fil



(Avec code d'accès pour ouverture / fermeture\*), à placer sur un mur intérieur.  
\*Fermeture en commande maintenue.

Enrouleur débrayable afin de sécuriser la piscine (en cas de coupure électrique)

⚠ Lames polycarbonates déconseillées pour piscine avec traitement au brome.  
Sur les enrouleurs hors-sol hors Banc design et Prestige, les lames polycarbonates sont déconseillées car enroulées elles peuvent monter rapidement en température lors de fort ensoleillement (risque de brûlures).  
Les sandows des contrepoids peuvent provoquer des micro-rayures sur le dessus des lames lors de l'ouverture et/ou la fermeture de la couverture immergée.

Les lames coloris fumé dessus et noir dessous, bleuté dessus et noir dessous ont un pouvoir chauffant.  
La lame coloris gris nacré dessus et noir dessous a un faible pouvoir chauffant.

Votre revendeur conseil



**LA VIGILANCE HUMAINE est la meilleure protection pour éviter tous risques. Un bassin sécurisé et des adultes attentifs et responsables sont, de loin, la meilleure sécurité.**

Sofatec - ZA La Petite Montagne 72330 Cérans Foulletourte - FRANCE • 490 995 792  
R.C.S. Le Mans • Imprimé par : Galaxy Imprimeurs - 205, route de Beaugé - 72000 Le Mans  
Document non contractuel • © murialesdesign.fr • 04/26 • Ne pas jeter sur la voie publique

