



PRODUKTKATALOG

# BRANNSLANGETROMLER OG BRANNSIKRINGSUTSTYR



## NORSK PÅLITELIGHET SIDEN 1924

NOHA NORWAY AS ble etablert i Stavanger i 1924, og startet produksjon av slangetromler i skap tidlig på 50-tallet. Vi har siden den gang vært fokusert på å utvikle løsninger som dekker alle behov innenfor brannsikkerhet, både for bedrifts- og privatmarkedet. Vi er derfor stolte over å kunne tilby alt du trenger innen brannslukkingsutstyr.

Og ikke minst: Kompetansen som skal til for å finne trygge og smarte løsninger innen alle typer brannvern – tilpasset ditt behov. Trygge og smarte løsninger finner vi lettest gjennom samarbeid.

## STANDARD LØSNING ELLER CUSTOM MADE

NOHA har et bredt utvalg standard løsninger som har de beste leveringsbetingelsene, og ofte er å få tak i på lager hos både oss og våre samarbeidspartnere. Men, vi vet at ikke alle prosjekter kan ha standard løsninger. Med egen fabrikk og dedikerte, erfarne montører og produktdesignere er vi klare for å løse de utfordringer du og dine kunder måtte ha. Alt fra små modifikasjoner på standardprodukter, til tromler designet helt etter egne spesifikasjoner.

Med kort vei fra bestilling til produksjon og levering har du mulighet til å påvirke hvordan produktet kan bli. Du bestemmer materiale, funksjoner og montering, mens NOHA sørger for at kvaliteten er som avtalt og at brannslangetrommelen oppfyller de regler og standarder som gjelder.

## KVALITET OG MILJØ

Når det kommer til kvalitet inngår NOHA ingen kompromiss. NOHA NORWAY AS er sertifisert i henhold til nyeste ISO 9001 standard, og vår kvalitetshåndtering møter de strenge kravene fra standarden. Produktene skal være i forkant på design og ytelse, og vi jobber stadig med kontinuerlig forbedring i hele verdikjeden.

Som medlem i Grønt Punkt og RENAS tar NOHA aktivt tak for et bedre miljø, ved blant annet innsamling og miljøriktig behandling av emballasje, samt elektroniske og elektriske produkter.



NOHA NORWAY AS • [www.noha.no](http://www.noha.no)





# NORSK PÅLITELIGHET SIDEN 1924



## INNHOOLD

Branntrommel i skap	Modell 3	6
Branntrommel	Modell 1	8
Branntrommel med automatventil	Modell 1A	10
Rustfri brukstrommel	Modell 110	12
Rustfri brukstrommel på svingarm	Modell 110SW	13
Brukstrommel	Modell 100	14
Brukstrommel på svingarm	Modell 100SW	15
Branntrommel i isolert skap - utendørs	Modell 20	16
Branntrommel i isolert skap	Modell 32	17
Branntrommel på svingarm	Modell 1SW, 2SW	18
Ved begrenset veggplass	Modell Gallery	19
Rustfri brukstrommel i skap	Modell 3SSTP	19
Slangevogn	Modell S50L	19
<b>NOHA CUSTOM MADE</b> <i>Fra små modifikasjoner til tromler designet helt etter egne spesifikasjoner.</i>		20
Rammer og EI60 innbyggingskasse		22
Strålerørskap og Husbrannslange		23
Markeringsskilt		24
Brannslukkere		25
Nød- og øyedusjer		26
Reservedeler		28
Teknisk informasjon		30

### NOHA NORWAY AS

Tlf +47 51 81 60 00

E-post [support@noha.no](mailto:support@noha.no)



## Modell 3 Branntrommel i skap

Slangetrommel i skap er en effektiv beredskap mot brannutløp. Slangetrommelen er montert på dør som muliggjør uttrekk av slange i alle retninger. En solid kuleventil samt funksjonelt strålerør sikrer enkel bruk.

Vann som slokkemiddel gir ubegrenset tilgang og få miljøkonsekvenser. Trommelen står beskyttet i solid skap, som gir lang levetid.

Slangetrommelen er montert på dør i slisse og er enkel å trekke av. Den hele skapkassen gir lavere vekt, og muliggjør montasje av en person. Flere muligheter for rørinn ganger til ventil i skap. Styrehull og opphengshull i skap gir kortere installasjonstid.

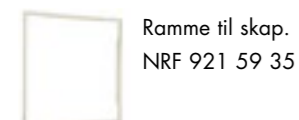
Modell	Slangelengde i meter		Dimensjoner i mm W x H x D	Bestillingsnummer	NRF nummer
	19 mm	25 mm			
3	25		795 x 795 x 110	555 039	921 56 22
3	30		795 x 795 x 110	555 040	921 56 23
3		25	795 x 795 x 180	555 045	921 56 28
3		30	795 x 795 x 180	555 046	921 56 29

### BRUKSOMRÅDER

NOHA slangetrommel i skap gir et diskret inntrykk i de fleste innemiljø. Smalt skap bygger lite ut fra vegg og minimerer arealbruken. Skap som felles inn i vegg blir nesten umerkelig i oppholdsrom, samtidig som brannberedskapen ikke svekkes. Innfelt skap egner seg derfor spesielt på steder med strenge krav til plass, for eksempel ganger på hotell, sykehus og skoler.



### SKAL SKAPET FELLES INN I VEGG?



Ramme til skap.  
NRF 921 59 35



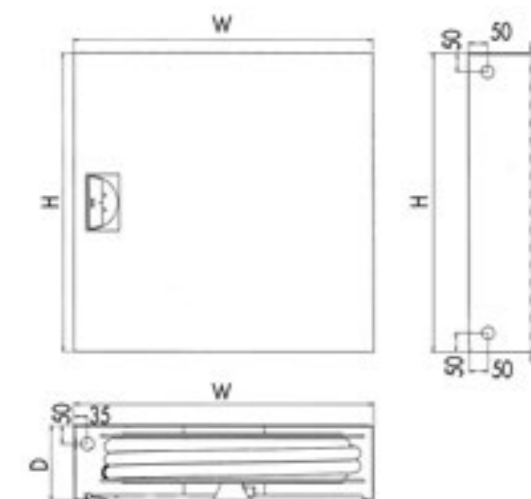
E160 innbyggingskasse for  
brannklassifisert vegg.  
NRF 921 59 51

### ANDRE DIMENSJONER?

For andre dimensjoner eller spesifikasjoner,  
se side 20 og 21 i denne katalogen,  
eller kontakt support@noha.no

### NOHA MODELL 3 ER CE-MERKET IFØLGE NS-EN671-1 OG LEVERES MED:

- Slangetrommel med sideplater lakkert NOHA rød
- 1" manuell ventil
- NOHA koblingssystem på trommelutløp
- NOHA strålerør regulerbart for stengt/dusj/samlet stråle
- NOHA svart spesialslange, ifølge EN694 for brannslanger
- NOHA tilførselsslange
- Senterdeler i messing & kompositt
- Justerbar brems
- Høyrehengslet skap, som kan snus og installeres venstrehengslet
- Skap lakkert RAL 9010 hvit
- NOHA dørlås
- Svekking for rørinntak Ø35 mm på 3 sider
- Dørskilt i samsvar med Rådskole 92/58/EØF
- NOHA monteringsanvisning



### TEKNISKE DETALJER

Arbeidstrykk: 12 bar  
Testtrykk: 18 bar  
Temperatur: 0 - 40° C  
Slokkemiddel: Ferskvann



### DOKUMENTASJON

Installasjonsmanual og  
FDV dokumentasjon finner du  
i NRF Databasen.



### INSTALLASJONSVIDEO

På YouTube finner du en video der  
NOHA demonstrerer installasjon av  
Modell 3. Søk på NOHA NORWAY.  
<https://www.youtube.com/watch?v=7XUitvS2mQk>

### MONTERINGSTIPS



For enkel montering, ta trommelen  
ut av skapet før du henger skapet  
på vegg.



Åpne esken med døren ned, løft  
kassen og dra trommelen av døren  
som ligger langs gulvet. (Illustrasjonsfoto.  
Skapkassen leveres med fast bakvegg)



Fest trommelen på skapdøren  
igjen, etter at skapet er festet i  
veggen.



## Modell 1 Branntrommel

Slangetrommel er en effektiv beredskap mot branntilløp. Solid kuleventil, funksjonelt strålerør og med ubegrenset tilgang til slökkemiddelet, vann. Vannføring gjennom senternavet sikrer tilgang på vann fra første til siste meter med formfast brannslange. Dette gjør det mulig å reagere raskt og sikkert i en kritisk situasjon.

Enkel montering med veggbrakett som holder trommel med fotplate på plass. Rørrinnløp kan enkelt justeres slik at rørgang kan komme til fra alle sider av trommel. Leveres med slangeføring slik at brannslangen kan dras ut i alle retninger. Slangetrommel er kostnadseffektivt, og en trygg måte å sikre liv og verdier på.

Modell	Slangelengde i meter		Dimensjoner i mm Ø x A	Bestillingsnummer	NRF nummer
	19 mm	25 mm			
1	25		600 x 175	555 002	921 55 52
1	30		600 x 175	555 003	921 55 53
1		25	600 x 240	555 005	921 55 55
1		30	600 x 240	555 006	921 55 56

### BRUKSOMRÅDER

Den røde slangetrommelen er godt synlig i alle typer miljø, og vil fungere bra i lokaler med stadige omskiftninger og høy aktivitet, eller med begrenset belysning. NOHA Modell 1 er også egnet for åpne lokaler som for eksempel verksted, lagerlokaler og kulverter, da trommelen kan monteres på smalere søyler og vegger.



### HUSK STRÅLERØRSKAP

Strålerørskapet er hengslet, med plomberingsmulighet. NRF: 921 38 59

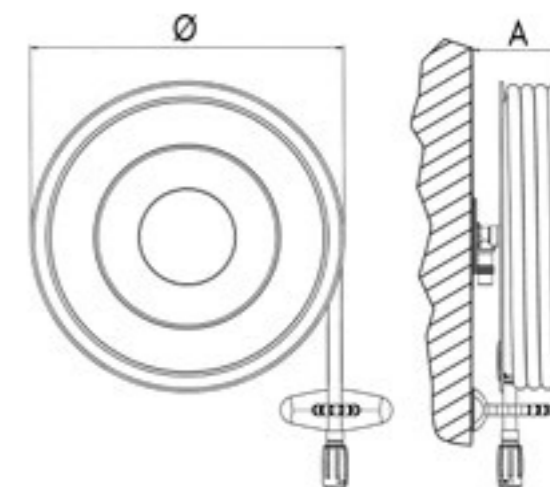


### ANDRE DIMENSJONER?

For andre dimensjoner eller spesifikasjoner, se side 20 og 21 i denne katalogen, eller kontakt support@noha.no

### NOHA MODELL 1 ER CE-MERKET IFØLGE NS-EN671-1 OG LEVERES MED:

- Slangetrommel med sideplater lakkert NOHA rød
- 1" manuell ventil
- NOHA koblingssystem på trommelutløp
- NOHA strålerør regulerbart for stengt/dusj/samlet stråle
- NOHA svart spesialslange, ifølge EN694 for brannslanger
- Brakett for montering på vegg
- Rotasjonslås på innløp for fleksibel installasjon
- Slangeføring for utdragning i alle retninger
- Senterdeler i messing og kompositt
- Justerbar brems
- Medurs rotasjonsretning
- NOHA monteringsanvisning



### TEKNISKE DETALJER

Arbeidstrykk:	12 bar
Testtrykk:	18 bar
Temperatur:	0 - 40° C
Slökkemiddel:	Ferskvann



kiwa



### DOKUMENTASJON

Installasjonsmanual og FDV dokumentasjon finner du i NRF Databasen.

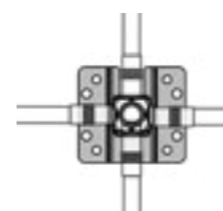


### INSTALLASJONSVIDEO

På YouTube finner du en video der NOHA demonstrerer installasjon av Modell 1. Søk på NOHA NORWAY.

<https://www.youtube.com/watch?v=o6pWj4SNMjY>

### MONTERINGSTIPS



Med NOHA veggbrakett og innløp er rørtilkopling mulig fra alle sider.



Monter slangeføring slik at strålerør kan trekkes i alle retninger.



## Modell 1A Branntrommel med automatventil

Slangetrommel er en effektiv beredskap mot branntilløp. Automatventilen åpnes ved uttrekk av slangen. Maksimal vannmengde oppnås ved maksimalt to omdreininger av slangetrommel. Funktionelt strålerør og automatventil sikrer ubegrenset tilgang til sløkkemiddelet, vann. Dette gjør det mulig å reagere raskt og sikkert i en kritisk situasjon.

Enkel montering med veggbrakett som holder trommel med fotplate på plass. Rørløp kan enkelt justeres slik at rørgang kan komme til fra alle sider av trommel.

Leveres med slangefører som monteres på søyle eller vegg, slik at brannslangen kan dras ut i alle retninger. NOHA anbefaler et strålerørskap for å beskytte strålerøret. Slangetrommelen er kostnadseffektiv og en trygg måte å sikre liv og verdier på.

Modell	Slangelengde i meter		Dimensjoner i mm Ø x A	Bestillingsnummer	NRF nummer
	19 mm	25 mm			
1A	30		600 x 175	555 009	921 55 63
1A		30	600 x 240	555 012	921 55 66

### BRUKSOMRÅDER

Slange med automatventil kan monteres høyt på søyle eller vegg. Dette er en gunstig løsningen for typiske elementbygg som logistikkentre og butikklokaler, da den ikke vil oppta lagringsplass eller salgsarealer. I tillegg vil det sikre slangetrommel fra påkjørsel fra truck på logistikkentre. Den røde slangetrommelen er godt synlig i alle typer miljø. I arealer med stadig omskiftninger og høyt aktivitetsnivå vil en rød slangetrommel alltid synes.



### HUSK STRÅLERØRSKAP

Strålerørskapet beskytter strålerøret på steder der trommel med automatventil monteres høyt på søyle. NRF: 921 38 59

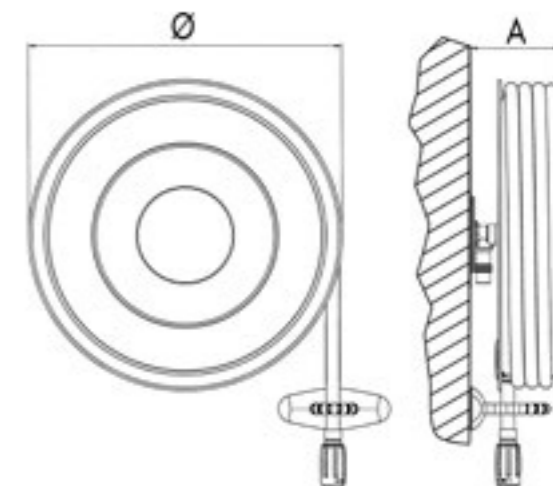


### ANDRE DIMENSJONER?

For andre dimensjoner eller spesifikasjoner, se side 20 og 21 i denne katalogen, eller kontakt support@noha.no

### NOHA MODELL 1A ER CE-MERKET IFØLGE NS-EN671-1 OG LEVERES MED:

- Slangetrommel med sideplater lakkert NOHA rød
- Integrert NOHA automatventil
- NOHA koblingssystem på trommelutløp
- NOHA strålerør regulerbart for stengt/dusj/samlet stråle
- NOHA svart spesialslange, ifølge EN694 for brannslanger
- Brakett for montering på vegg
- Rotasjonslås på innløp for fleksibel installasjon
- Slangeføring for utdragning i alle retninger
- Senterdeler i messing og kompositt
- Justerbar brems
- Medurs rotasjonsretning
- NOHA monteringsanvisning



### TEKNISKE DETALJER

Arbeidstrykk:	12 bar
Testtrykk:	18 bar
Temperatur:	0 - 40° C
Sløkkemiddel:	Ferskvann



### DOKUMENTASJON

Installasjonsmanual og FDV dokumentasjon finner du i NRF Databasen.

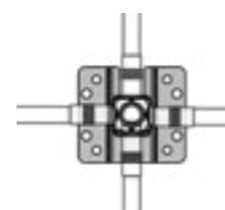


### INSTALLASJONSVIDEO

På YouTube finner du en video der NOHA demonstrerer installasjon av Modell 1. Søk på NOHA NORWAY.

<https://www.youtube.com/watch?v=o6pWj4SNMjY>

### MONTERINGSTIPS



Med NOHA veggbrakett og innløp er rørtilkopling mulig fra alle sider.



Monter slangeføring slik at strålerør kan trekkes i alle retninger. Ved montering av trommelen høyt, skal slangeføring være i arbeidshøyde.



## Modell 110 Rustfri brukstrommel

Brukstrommel for montering på vegg, også i korrosive miljø.  
En brukstrommel er konstruert for daglig bruk. Strålerøret kan leveres med klokpløsing slik at det enkelt kan tas av når slangen skal brukes til andre formål.

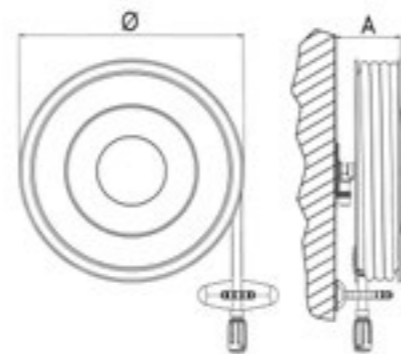
For generelle spyle- og vedlikeholdsaktiviteter i industri, næringsbygg, parkanlegg eller idrettsanlegg.

Trommelen leveres rød, og er derfor også godkjent som branntrommel.

Modell	Slangelengde i meter		Dimensjoner i mm Ø x A	Bestillingsnummer	NRF nummer
	19 mm	25 mm			
110 Rød	30		600 x 190	155 604 - 002	921 42 18
110 Rød		30	600 x 250	155 605 - 002	921 42 25

### NOHA MODELL 110 LEVERES MED:

- Slangetrommel med sideplater i rustfritt stål lakkert NOHA rød
- 1" manuell ventil
- NOHA koblingssystem på trommelutløp
- NOHA strålerør med testnippel i messing regulerbart for stengt/dusj/samlet stråle
- NOHA svart spesialslange, ifølge EN694 for brannslanger
- Brakett for montering på vegg
- Rotasjonslås på innløp for fleksibel installasjon
- Slangeføring for utdragning i alle retninger
- Senterdeler i messing og kompositt
- Justerbar brems
- Medurs rotasjonsretning
- NOHA monteringsanvisning



### TEKNISKE DETALJER

Arbeidstrykk:	12 bar
Testtrykk:	18 bar
Temperatur:	0 - 40° C
Slokkemiddel:	Ferskvann



## Modell 110SW Rustfri brukstrommel på svingarm

Rustfri brukstrommel på svingarm, også for korrosive miljø.  
En brukstrommel er konstruert for daglig bruk. Strålerøret kan leveres med klokpløsing slik at det enkelt kan tas av når slangen skal brukes til andre formål.

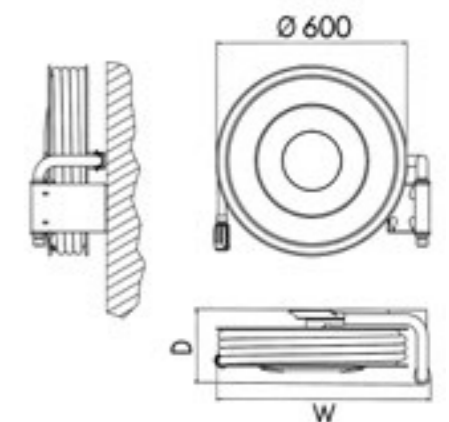
For generelle spyle- og vedlikeholdsaktiviteter i industri, næringsbygg, parkanlegg eller idrettsanlegg.

Trommelen leveres rød, og er derfor også godkjent som branntrommel.

Modell	Slangelengde i meter		Dimensjoner i mm W x H x D	Bestillingsnummer	NRF nummer
	19 mm	25 mm			
110SW Rød	30		675 x 660 x 235	155 610 - 001	
110SW Rød		30	675 x 660 x 235	155 611 - 001	921 42 21

### NOHA MODELL 110SW LEVERES MED:

- Slangetrommel med sideplater i rustfritt stål lakkert NOHA rød
- 1" manuell ventil
- NOHA koblingssystem på trommelutløp
- NOHA strålerør med testnippel i messing regulerbart for stengt/dusj/samlet stråle
- NOHA svart spesialslange, ifølge EN694 for brannslanger
- NOHA svingarm, høyrehengslet, vannfylt
- Senterdeler i messing og kompositt
- Justerbar brems
- NOHA monteringsanvisning



### TEKNISKE DETALJER

Arbeidstrykk:	12 bar
Testtrykk:	18 bar
Temperatur:	0 - 40° C
Slokkemiddel:	Ferskvann



## Modell 100 Brukstrommel

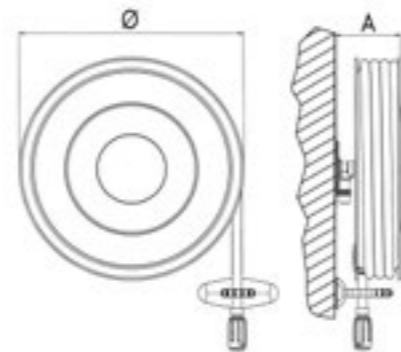
Brukstrommel for montering på vegg. En brukstrommel er konstruert for daglig bruk, og har en praktisk sveiv som letter innrullingen. Strålerøret kan leveres med klokopling slik at det enkelt kan tas av når slangen skal brukes til andre formål.

For generelle spyle- og vedlikeholdsaktiviteter i industri, næringsbygg, parkanlegg eller idrettsanlegg. Ta kontakt med NOHA dersom du ønsker trommelen levert lakkert rød, og dermed godkjent som branntrommel.

Modell	Slangelengde i meter		Dimensjoner i mm Ø x A	Bestillingsnummer	NRF nummer
	19 mm	25 mm			
100 Grønn	30		600 x 190	155 177	921 06 32
100 Grønn		30	600 x 240	155 276	921 42 14

### NOHA MODELL 100 LEVERES MED:

- Slangetrommel med sideplater lakkert RAL 6024 grønn
- 1" manuell ventil
- NOHA koblingsystem på trommelutløp
- NOHA strålerør med testnippel i messing regulerbart for stengt/dusj/samlet stråle
- NOHA svart spesialslange, ifølge EN694 for brannslanger
- Brakett for montering på vegg
- Rotasjonslås på innløp for fleksibel installasjon
- Slangeføring for utdragning i alle retninger
- Senterdeler i messing og kompositt
- Justerbar brems
- Medurs rotasjonsretning
- NOHA monteringsanvisning



### TEKNISKE DETALJER

Arbeidstrykk:	12 bar
Testtrykk:	18 bar
Temperatur:	0 - 40° C
Slokkemiddel:	Ferskvann



## Modell 100SW Brukstrommel på svingarm

Brukstrommel montert på en vannfylt arm som svinger 180°.

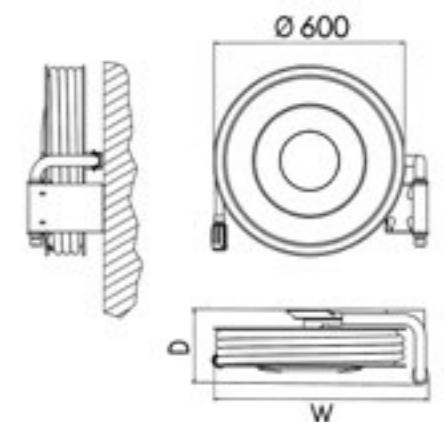
En brukstrommel er konstruert for daglig bruk, og har en praktisk sveiv som letter innrullingen. Strålerøret kan leveres med klokopling slik at det enkelt kan tas av når slangen skal brukes til andre formål.

For generelle spyle- og vedlikeholdsaktiviteter i industri, næringsbygg, parkanlegg eller idrettsanlegg. Ta kontakt med NOHA dersom du ønsker trommelen levert lakkert rød, og dermed godkjent som branntrommel.

Modell	Slangelengde i meter		Dimensjoner i mm W x H x D	Bestillingsnummer	NRF nummer
	19 mm	25 mm			
100SW Grønn	30		675 x 660 x 235	155 271	921 42 24
100SW Grønn		30	675 x 660 x 235	155 272	921 42 34

### NOHA MODELL 100SW LEVERES MED:

- Slangetrommel med sideplater lakkert RAL 6024 grønn
- 1" manuell ventil
- NOHA koblingsystem på trommelutløp
- NOHA strålerør med testnippel i messing regulerbart for stengt/dusj/samlet stråle
- NOHA svart spesialslange, ifølge EN694 for brannslanger
- NOHA svingarm, høyrehengslet, vannfylt
- Senterdeler i messing og kompositt
- Justerbar brems
- NOHA monteringsanvisning



### TEKNISKE DETALJER

Arbeidstrykk:	12 bar
Testtrykk:	18 bar
Temperatur:	0 - 40° C
Slokkemiddel:	Ferskvann

## Modell 20

# Branntrommel i isolert skap - utendørs



NOHA brannslangetrommel i isolert skap for montering på vegg utendørs eller i korrosive miljø.

Slangetrommel er montert på en arm som svinger 180°. Kan lett tas ut av skapet og montering utføres av én person. Skapet er laget av rustfritt stål og er isolert og oppvarmet med termostatstyrt varmeelement.

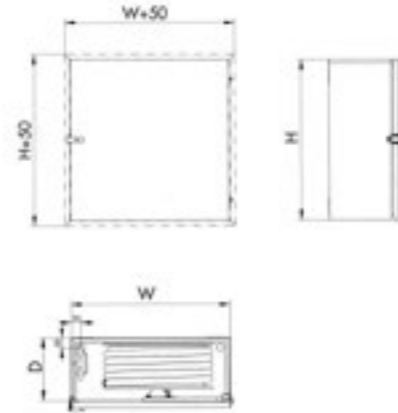
Det tåler temperaturer ned til -35°C (målt ved vindstille) uten at vannet fryser.

**For bruk utendørs og i korrosive miljø, som parkeringshus.**

Modell	Slangelengde i meter		Dimensjoner i mm W x H x D	Bestillingsnummer	NRF nummer
	19 mm	25 mm			
20	30		795 x 795 x 310	560 096	921 39 12
20		30	795 x 795 x 310	560 099	921 39 15

### NOHA MODELL 20 ER CE-MERKET IFØLGE NS-EN671-1 OG LEVERES MED:

- Slangetrommel med sideplater lakkert NOHA rød
- 1" manuell ventil
- NOHA koblingssystem på trommelutløp
- NOHA strålerør regulerbart for stengt/dusj/samlet stråle
- NOHA svart spesialslange, ifølge EN694 for brannslanger
- NOHA spesial tilførselslange
- Senterdeler i messing og kompositt
- Justerbar brems
- Skap av rustfritt stål, kledd innvendig med 20 mm isolasjon
- Dør utstyrt med gummipakning og hengslet på høyre side
- Enkel dørhasp
- 200W/220V termostatstyrt varmeelement
- Svekking for rørintak Ø35 mm på 2 sider
- Skap lakkert NOHA rød
- Dørskilt i samsvar med Rådskildirektiv 92/58/EØF
- NOHA monteringsanvisning



### TEKNISKE DETALJER

Arbeidstrykk:	12 bar
Testtrykk:	18 bar
Temperatur:	-35 - +40° C
Slokkemiddel:	Ferskvann

## Modell 32

# Branntrommel i isolert skap - innendørs



NOHA brannslangetrommel i isolert og oppvarmet skap, for innfelling i vegg eller montering på vegg i kalde rom.

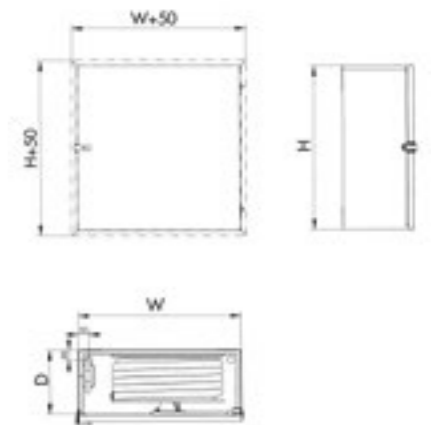
Slangetrommel montert på en arm som svinger 180°. Kan lett tas ut av skapet og montering utføres av én person. Skapet er isolert og oppvarmet med termostatstyrt varmeelement. Det tåler temperaturer ned til -35°C (målt ved vindstille) uten at vannet fryser.

For rom der temperaturen kan komme under 0°C. **Egner seg ikke for montering utendørs eller i korrosive miljøer.** Parkeringshus må betraktes som korrosive områder.

Modell	Slangelengde i meter		Dimensjoner i mm W x H x D	Bestillingsnummer	NRF nummer
	19 mm	25 mm			
32	30		795 x 795 x 265	560 114	921 38 23
32		30	795 x 795 x 265	560 117	921 58 96

### NOHA MODELL 32 ER CE-MERKET IFØLGE NS-EN671-1 OG LEVERES MED:

- Slangetrommel med sideplater lakkert NOHA rød
- 1" manuell ventil
- NOHA koblingssystem på trommelutløp
- NOHA strålerør regulerbart for stengt/dusj/samlet stråle
- NOHA svart spesialslange, ifølge EN694 for brannslanger
- NOHA spesial tilførselslange
- Senterdeler i messing og kompositt
- Justerbar brems
- Skap av stål, kledd innvendig med 20 mm isolasjon
- Dør utstyrt med gummipakning og hengslet på høyre side
- Enkel dørhasp
- 200W/220V termostatstyrt varmeelement
- Svekking for rørintak Ø35 mm på 2 sider
- Skap lakkert RAL 9010 hvit glans 15
- Dørskilt i samsvar med Rådskildirektiv 92/58/EØF
- NOHA monteringsanvisning



### TEKNISKE DETALJER

Arbeidstrykk:	12 bar
Testtrykk:	18 bar
Temperatur:	-35 - +40° C
Slokkemiddel:	Ferskvann

### MODELL 1SW

NOHA Brannslangetrommel med vannfylt svingarm for montering på vegg



Slangelengde i meter		Dimensjoner i mm W x H x D	Bestillings- nummer	NRF nummer
19 mm	25 mm			
30		675 x 630 x 235	555 015	921 55 73
	30	675 x 630 x 235	555 018	921 55 76

### MODELL 2SW

NOHA Brannslangetrommel med vannfylt svingarm for montering i nisje



Slangelengde i meter		Dimensjoner i mm W x H x D	Bestillings- nummer	NRF nummer
19 mm	25 mm			
30		750 x 750 x 235	555 027	921 55 93
	30	750 x 750 x 290	555 030	921 55 96

### NOHA GALLERY

NOHA Brannslangetrommel i skap for innfelling ved begrenset veggplass



Slangelengde i meter		Dimensjoner i mm W x H x D	Bestillings- nummer	NRF nummer
19 mm	25 mm			
25		305 x 795 x 795	560 149	921 38 75
30		305 x 795 x 795	560 150	921 38 76
Ramme for innfelling i vegg		305 x 795	555 201	921 59 32

For montering i vegg med begrenset plass, men god plass i dybden.

For eksempel mellom butikker på kjøpesentre, og flyplasser.



NOHA NORWAY AS • www.noha.no



### MODELL 3 SST P

NOHA Branntrommel i skap for montering på vegg. Utførelse i lakkert, rustfritt syrefast stål.

Egnet for innendørs badeanlegg, eller andre korrosive miljøer.

Slangelengde i meter		Dimensjoner i mm W x H x D	Bestillings- nummer	NRF nummer
19 mm	25 mm			
30		795 x 795 x 110	555 272	921 38 96
	30	795 x 795 x 200	555 275	921 38 99
Ramme SST P (Hvit)		795 x 795	560 193	921 39 08



### NOHA S50

NOHA Slangetrommel på vogn, for generell rengjøring og brannslukking

Slangelengde i meter		Dimensjoner i mm W x H x D	Bestillings- nummer	NRF nummer
19 mm	25 mm			
30		722 x 1250 x 755	153 379	921 07 51
50		722 x 1250 x 755	153 404	921 07 52
70		722 x 1250 x 755	153 406	
	30	722 x 1250 x 755	153 526	921 07 53
	50	722 x 1250 x 755	153 390	921 07 54

Til bruk ved brannslukking, generell rengjøring og vedlikehold på for eksempel industrianlegg og produksjonsområder.

Leveres med en sveiv for enkel tilbakespoling av slangen.



### NOHA 120

NOHA Brukstrommel for varmt vann inntil 80°C

Leveres med selvsperrende, isolert strålerør og næringsmiddelslange som ikke avgir lukt, smak eller partikler til vannet.

Slangelengde i meter		Dimensjoner i mm Ø x D	Bestillings- nummer	NRF nummer
19 mm	25 mm			
	25	600 x 175	155 623	921 43 15

For generell rengjøring i næringsmiddelindustri eller storkjøkken, eller hvor det er spesielle hygieniske krav til rengjøringsutstyret.

Er ikke beregnet til å føre næringsmidler.



NOHA NORWAY AS • www.noha.no

# SPESIALPRODUKSJON

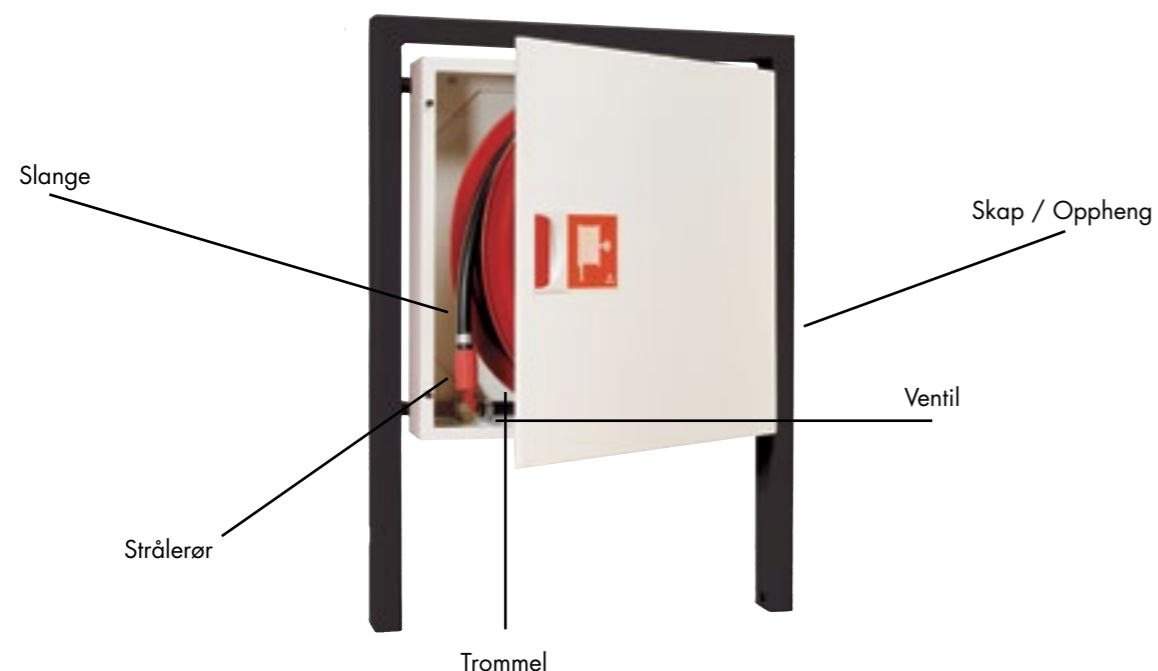
# NOHA CUSTOM MADE

Vi vet at ikke alle prosjekter kan ha standard løsninger. Med egen fabrikk og dedikerte, erfarne montører og produkt-designere er vi klare for å løse de utfordringer du og dine kunder måtte ha. Alt fra små modifikasjoner på standard-

produkter til tromler designet helt etter egne spesifikasjoner.

Med kort vei fra bestilling til produksjon og levering har du mulighet til å påvirke hvordan produktet kan bli. Du bestemmer

materiale, funksjoner og montering, mens NOHA sørger for at kvaliteten er som avtalt og at brannslangetrommelen oppfyller de regler og standarder som gjelder. Ta kontakt med din salgskontakt for å se på mulighetene for NOHA Custom Made.



## VANLIGE DIMENSJONER PÅ TROMMEL




Ø x A (mm)	
550 x 225	
600 x 175	NOHA kan også levere tromler med andre dimensjoner og lengre slangelengder.
600 x 240	
700 x 140	

## VENTIL

Velg mellom 1" manuell og 1" automatventil. En automatventil er åpen etter maksimum to omdreininger av trommelen og sikrer øyeblikkelig vanntilførsel til strålerøret.

## SLANGETYPE

NOHA slanger er EN694 godkjente brannslanger. Alle slanger kan brukes til både sjøvann og ferskvann.

	Svart slange	Standard NOHA brannslange.
	Light slange	Tekstilforsterket slange, som er lettere å dra av trommelen.
	Rød slange	Tilpasset bruk i varme land og miljøer.

## STRÅLERØR

Valg av strålerør avgjøres av bruksområde for trommelen. Skal den være laget for bruk i nødsituasjoner, eller skal trommelen også brukes til generelt vedlikehold?

Strålerør i kompositt	For vanlig branntrommel
Strålerør i messing	For brann-/ brukstrommel som også skal brukes til vedlikehold og spyling

## MONTERING / OPPHENG

Velg mellom ulike monteringsalternativer.



**Montert på vegg**  
Leveres som standard med NOHA vegg-brakett.



**Montert i skap\***  
NOHA skap som kan monteres venstre eller høyrehengslet.



**Montert på svingarm**  
NOHA svingarm kan leveres til oppheng av trommel på vegg, i skap, eller i nisje.



**Montert på gulv**  
Trommel monteres ofte på gulv når den skal leveres med stor slangedimensjon og lang slangelengde.














**Montert på vogn**  
Spesielt praktisk der trommel også skal brukes til generell rengjøring flere steder.

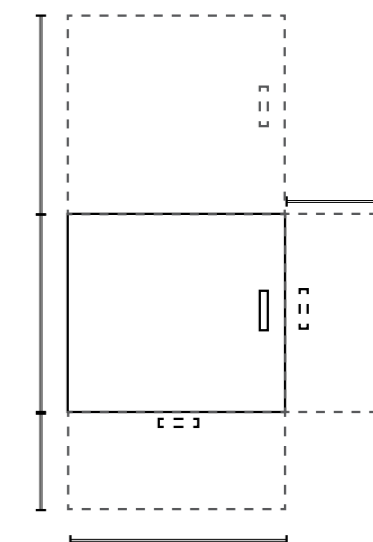


**Frittstående**  
For montering av trommel frittstående. Kan også leveres i skap og ramme for montering på gulv.

## \*SKAP

NOHA brannskap for innfelling i eller montering på vegg. Slangetrommel monteres på dør som åpner 180°, eller på svingarm i skapet.

Materiale skap	Overflate skap	Skapdimensjoner W x H x D
Galvanisert stål	Hvit RAL 9010 	795 x 795 x 110 
Rusfritt stål	Rød, RAL 3001 	795 x 795 x 180 
	Grå, RAL 1234 	695 x 695 x 160 
	Lys grå, RAL 123 	1105 x 795 x 230 
	Slipt stål finish 	795 x 1105 x 230 
	Valgri RAL ____ 	



## TILBEHØR

En NOHA slangetrommel kan leveres med ulikt tilbehør for å dekke et enda bredere spekter av behov. Ta gjerne kontakt med din NOHA salgskontakt for å finne ut hvilket monteringsalternativ og tilbehør som oppfyller dine krav.



**Isolert oppvarmet**  
NOHA skap kan leveres isolert og oppvarmet til installasjon i kalde omgivelser.



**Skumtank**  
Skumtank kan monteres til trommel. NOHA kan også levere skap med eget rom til skumtank.



**Rammer**  
Rammer til innfelling i vegg, eller rammer for frittstående tromler og skap.

## Rammer og EI60

### NOHA RAMME

For innfelling av skap i vegg

Dimensjoner i mm W x H	Bestillings- nummer	NRF nummer
305 x 795	555201	921 59 32
795 x 795	555204	921 59 35



Brukes for å dekke åpning mellom utskjæring i vegg og innfelt skap. Rammen leveres i separat innpakning og er svært enkel å installere. Egner seg for delvis og full innfelling av skapet.

### NOHA 5BR RAMME

Ramme for frittstående skap

Dimensjoner i mm W x H x D	Materiale	NOHA nummer
980 x 1300 x 156	Stål	226 658
980 x 1300 x 156	Rustfritt stål	227 579



Passer til NOHA skap med dimensjon 795 x 795 som skal monteres frittstående på gulv. Skapet festes i den kraftige rammen. Vanntilførselen er innvendig i rammen. Ramme i rustfritt stål passer til NOHA Modell 20, for utendørs montering.

### NOHA EI60 INNBYGGINGSKASSE

For brannklassifisert vegg

Dimensjoner i mm W x H x D	Bestillings- nummer	NRF nummer
838 x 838 x 150	555207	921 59 51



EI60 innbyggingskasse kan monteres i betongvegg, murvegg og vegg med trestender. Innbyggingsdybde må være minimum skapdybde.

Brannteknisk godkjenning BE-nr. 2293-0466 utstedt av Statens Bygningstekniske Etat, basert på fullskalatest ved SINTEF NBL. Klassifisering oppfyller kravene i Byggeforskrift 1987 kapittel 30:22. Klassifiseringen gjelder bare ved montering i samsvar med godkjent monteringsanvisning. Klassifiseringsbevis skal på forlangende innleveres Bygningsrådet. Bevis og monteringsanvisning skal alltid være tilgjengelig på byggeplass.

NOHA innbyggingskasse er beregnet for innfelling i brannklassifisert vegg. Kassen er laget av dobbelvegget, galvanisert stål med brannsikker isolasjon, godkjent etter EI60 krav.

Passer NOHA skap med dimensjoner 795 x 795 for montering i vegg.

Kassen leveres med tilpasset ramme.

## Strålerørskap og husbrannslange

### NOHA STRÅLERØRSKAP

For montering på vegg

Dimensjoner i mm W x H x D	Bestillings- nummer	NRF nummer
160 x 160 x 65	560 194	921 38 59



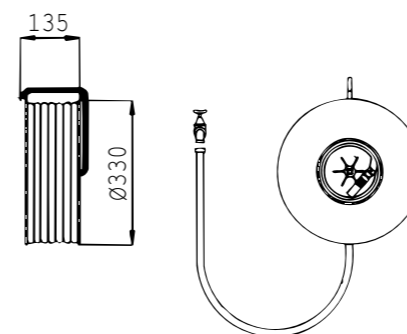
NOHA Strålerørskap bør installeres 30-40 cm under slangeføring.

Strålerørskapet er beregnet for strålerøret, på steder der trommel med automatventil monteres under himling. Skapet er hengslet, og har mulighet for plombering. Det leveres lakkert i RAL 9010 hvit glans 15, og med dørskilt i samsvar med Rådsdirektivet 92/52/EØF.

### HUSBRANNSLANGE

For montering i private boliger

Husbrannslange er godkjent og oppfyller kravet til brannslukningsutstyr i hjemmet. Rent vann slokker de fleste branner. Alltid tilgjengelig og du går ikke tom for slukkemiddel.



- Slangetrommel laget av PVC-plast
- Brakett for montering på vegg
- Slange
- Strålerør, messing, regulerbart for stengt/dusj/samlet stråle
- 3/4" BSP messingkopling for tilkopling til vannkrane
- Instruksjoner for bruk og vedlikehold

Slangelengde i meter 13 mm	Dimensjoner i mm Ø x A	Bestillingsnummer	NRF nummer
20 m	330 x 135	281 905	921 05 04



Med husbrannslange kan du slukke en brann på et tidlig tidspunkt, og øke sikkerheten til familien din.

Husbrannslangen leveres komplett for montering med festebrakett for vegg og skrukopling for tilkopling til vannkrane.





## NOHA Markeringsskilt

I henhold til Arbeidsmiljøloven (Rådsdirektiv 92/58/EØF) kreves tilstrekkelig merking av brannslukkingsutstyr og nødutganger.

NOHA markeringsskilt egner seg til å henge ved eller på slukkingsutstyret. Skiltene innehar lysfaktor 3 i henhold til DIN 67510 (300/40 mcd/m<sup>2</sup>).

NOHA kan også tilby markerings- eller evakueringskilt i andre formater, og til andre bruksområder. Ta kontakt med kundeservice for flere skilt.



### PLOGSKILT

Skiltene er laget i etterlysende PVC 1,2 mm, med skruerhull. Plogskiltene anbefales sammen med alt slukkingsutstyr. Skiltet monterer på vegg vil vise fra flere vinkler enn et flatt skilt.

Modell	Dimensjoner (i cm)	Bestillingsnummer	NRF nummer
Brannslange - plog	15 x 15	395 352	921 01 21
Brannslange - plog	20 x 20	395 354	921 01 19
Brannsløkker - plog	15 x 15	395 353	921 01 23
Brannsløkker - plog	20 x 20	395 355	921 01 22

### MARKERINGSSKILT

Skiltene er laget i etterlysende PVC 1,2 mm, med dobbelsidig tape. Markeringsskilt med dimensjoner 15 x 15 cm brukes som standard på skap for brannslangetrommel eller brannsløkker.

Modell	Dimensjoner (i cm)	Bestillingsnummer	NRF nummer
Brannsløkker	20 x 20	392 006	921 01 11
Brannsløkker	15 x 15	392 007	921 01 12
Brannslange	20 x 20	392 005	921 01 13
Brannslange	15 x 15	392 008	921 01 14



## NOHA Brannsløkkere

NOHA tilbyr et bredt spekter av brannsløkkere som tilfredsstillende de strengeste krav til kvalitet.

Markeringsskilt anbefales ved montering av brannsløkker i skap. Brannsløkkerne er sertifisert og produsert etter NS-EN-3, Europeisk Standard for Håndsløkkere, og MED 96/98/EC (Marine Equipment Directive).

SLOKKE- MIDDEL		A	B	C	EL	F
		Tre, papir og tekstiler etc.	Væsker: bensin, olje, maling etc.	Gasser: propan, butan, etc.	Elektriske anlegg	Matoljer og fett
AB	Skum	•••	•••	-	-	-
ABC	Pulver	•••	•••	••	•••	-
BC	Pulver	-	•••	••	•••	-
B	CO <sub>2</sub> *	-	•••	-	•••	-
AF	Skum	••	-	-	-	•••

\*kun innendørs

••• Velegnet •• Egnet - Uegnet

Modell	Brann-klasse	EN-3 effektkl.	MED	Effektiv tømmetid	Total vekt	Dimensjoner W x D x H (mm)	Bestillingsnummer	NRF nummer
NOHA P6G	ABC	55A/233B/C	Ja	22 sek	9,1 kg	160 x 215 x 510	420 122	921 54 72
NOHA P12G	ABC	55A/233B/C	Ja	22 sek	17 kg	200 x 235 x 600	420 123	921 54 73
NOHA S6G	AB	21A/183B	Ja	29 sek	10,4 kg	182 x 242 x 530	420 158	921 54 81
NOHA S9G	AB	27A/233B	Ja	40 sek	14,8 kg	200 x 251 x 605	420 157	921 54 82
NOHA AK5	B	89B	Ja	11,7 sek	12,4 kg	250 x 162 x 688 <sup>a</sup>	320 025	921 54 92
NOHA F6G	ABF	13A/113B/75F	Ja	46 sek	12,9 kg	170 x 215 x 530	420 159	

<sup>a</sup>Dimensjon inkludert snøhorn

### NOHA S6G

6 liter skumsløkker.

### NOHA S9G

9 liter skumsløkker.

Inneholder premiks av vann og AFFF skum.

Egnet bruksområde er kontor, næringsbygg, bilverksted, bensinstasjoner, petrokjemisk industri og andre områder med brennbare væsker.

**NOHA AK5**  
5 kg CO<sub>2</sub> sløkker.

Inneholder 5 kg CO<sub>2</sub>.

Egnet bruksområde er datarom, tekniske rom, ved elektriske tavler og annet elektronisk utstyr.

### NOHA F6G

6 liter skumsløkker for frityr.

Inneholder 6 liter Wet Chemical skum.

Egnet i alle typer kjøkken, restaurant og matindustri, for sløkking av brennende matoljer eller fett.

# Nød- og øyedusjer

NOHA leverer komplette BROEN LAB nøddusjløsninger, inkludert øyedusjer og sikkerhetsstyr. Alt i høyeste og sikreste kvalitet. Utstyret har tydelig skilting og lever opp til alle fastsatte krav, inkl. den europeiske standarden EN15154 1+2 og den amerikanske ANSI Z358.1-2014. Sikkerhetsstyret sikrer ikke bare optimal førstehjelp etter et uhell, men er også lett og rask å bruke når nødsituasjoner oppstår.

Det anbefales å installere nøddusjer så nær arbeidsplassen som mulig for å sikre umiddelbar skylling av utsatte kroppsdeler ved en ulykke. De installerte nøddusjene skal være lette å finne, og til enhver tid tilgjengelige for potensielle brukere.

Blandebatteriet er designet slik at det er skollingsikkert: Hvis tilførsel av kaldt eller varmt vann stoppes, slås vanntilførselen automatisk av. Ventiler er innebygget for å hindre tilbakestrømning eller overstrømming. Temperaturen er tilpasset i henhold til Arbeidsmiljøloven, men kan enkelt justeres av installatør eller bruker.



## NØD- OG ØYEDUSJER

Modell	Broen-lab nummer	Bestillingsnummer
Nøddusj m/ øyedusj, veggmontert	17 555 009	138 505
Nøddusj m/ øyedusj og skål, veggmontert	17 552 009	138 511

Nød- og øyedusj, med selvtømmende dusjhode.  
Med eller uten skål til øyedusj.  
Vanninnløp øverst eller nederst.

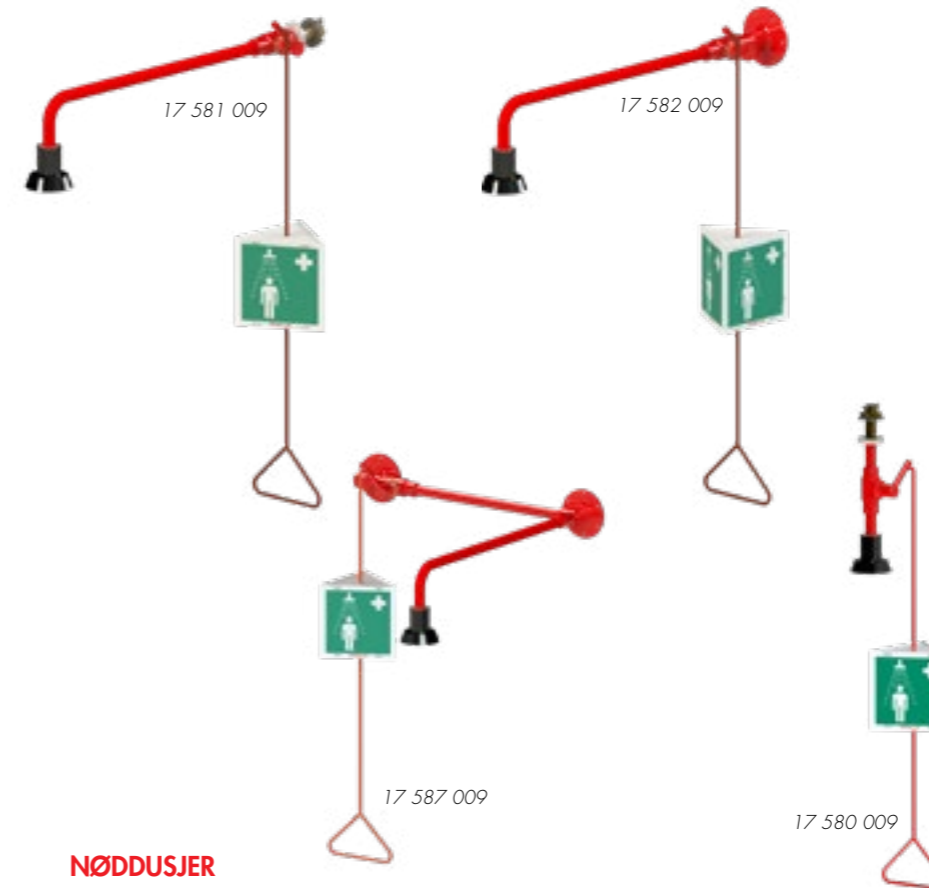


## ØYEDUSJER

Modell	Broen-lab nummer	Bestillingsnummer	NRF nummer
Øyedusj, veggmontert	17 550 009	138 502	450 20 11
Øyedusj med skål, veggmontert	17 528 009	138 507	450 20 02

Veggmontert øyedusj i messing, lakkert med kjemisk resistent BROEN-LAB Polycoat.

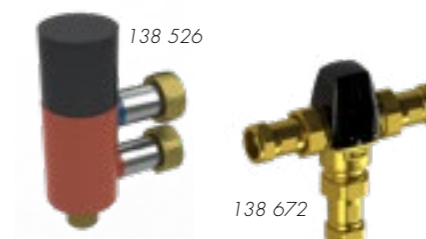
# Nød- og øyedusjer



## NØDDUSJER

Modell	Broen-lab nummer	Bestillingsnummer	NRF nummer
Nøddusj, veggmontert	17 581 009	138 503	
Nøddusj, veggmontert, ubeskyttet rørinstallasjon	17 582 009	138 508	450 20 51
Nøddusj, veggmontert over dør	17 587 009	138 566	
Nøddusj, takmontert	17 580 009	138 513	

Vegg- eller takmonterte nøddusjer med selvtømmende dusjhoder.  
I messing med kjemikalieresistent BROEN-LAB Polycoat.



## BLANDEBATTERI FOR ØYEDUSJ OG NØDDUSJ

Modell	Broen-lab nummer	Bestillingsnummer
Blandebatteri med termostat for øyedusj (Stabiterm)	17 140 009	138 526
Termostatisk blandeventil for nøddusj	17 459 009	138 672

Termostatstyrt blandebatteri for øye- og nøddusjer er designet for å tilføre temperert vann (20-25 °C).

## Reservedeler trommel

### STRÅLERØR

NOHA strålerør leveres i to materialer. Strålerør i plast/kompositt er standard strålerør til NOHA brannslangetromler. Strålerør i messing egnet for daglig bruk, under røffe forhold, for eksempel på en NOHA brukstommel.

Strålerørene passer alle NOHA tromler med innvendig slangedimensjon på 19mm eller 25 mm.

### NOHA SLANGER

#### NOHA Slange KS

NOHA svart slange med NOHA hurtigkoplingssystem (KS), spesielt utviklet for enkel og trygg tilkopling. Leveres med påmontert strålerør. Slangen er beregnet for alle nyere NOHA tromler (produsert etter 2002).

#### Tilførselsslange

NOHA tilførselsslange for trommel i skap, i hvit / light utførelse. Beregnet for tromler produsert fra og med 2012.

Tilkopling i begge ender: svivel, 3/4" BSPF.

#### Slange med fjær

NOHA Slange med fjær er beregnet til eldre NOHA tromler (produsert før 2002). Leveres komplett med fjær og strålerør.

#### Tilførselsslange med fjær

NOHA svart tilførselsslange med innespunnet fjær og slangeklemmer. For trommel i skap, produsert i 2011 eller tidligere.



	For slange med dimensjon	Materiale	Bestillingsnummer	NRF nummer
Strålerør D7	19 mm	Kompositt	217 021	921 39 29
Strålerør D9	25 mm	Kompositt	217 022	921 39 31
Strålerør D7	19 mm	Messing spindel	223 642	921 39 32
Strålerør D10	25 mm	Messing spindel	223 641	921 32 33

	Slangelengde		Strålerør	Bestillingsnummer	NRF nummer
	19 mm	25 mm			
Slange KS	25 m		D7	218 868	921 22 13
Slange KS	30 m		D7	218 867	921 22 14
Slange KS		25 m	D10	219 698	921 22 15
Slange KS		30 m	D10	219 697	921 22 16

	For skap med dimensjon:	Lengde	Bestillingsnummer	NRF nummer
Tilførselsslange Light	795 x 795	106 cm	226 371	921 22 18
Tilførselsslange Light	695 x 695	113 cm	226 696	921 22 19

	Slangelengde		Strålerør	Bestillingsnummer	NRF nummer
	19 mm	25 mm			
Slange m/fjær	25 m		D7	222 359	921 39 37
Slange m/fjær	30 m		D7	221 629	921 39 38
Slange m/fjær		25 m	D10	222 362	921 39 39
Slange m/fjær		30 m	D10	221 637	921 39 41

	Modell	Lengde	Bestillingsnummer	NRF nummer
Tilførselsslange m/fjær	19 mm	115 cm	218 669	921 39 42
Tilførselsslange m/fjær	25 mm	122 cm	219 174	921 39 43

## Reservedeler trommel



	For slange med dimensjon	Bestillingsnummer	NRF nummer
Ventil	25mm BSPF x 3/4" BSPM	282 883	921 22 11
Ventil	25mm BSPF x 19mm slangenippel	226 558	921 22 08
Ventil	25mm BSPF x 25mm slangenippel	226 976	921 22 09



	Bestillingsnummer	NRF nummer
O-ring sett for Mod1/2/3/100/110 (1970)	150 706	921 21 13
Slangeføring	218 611	921 22 17
Dørlås	219 510	921 22 12
Skilt for skapdør	280 253	921 21 26
Svane Hals 19mm NOHA-KS	217 921	
Svane Hals 25mm NOHA-KS	217 917	

### VENTILER

Ventil for NOHA brannromler og brannromler i skap. Manuell ventil i solid utførelse i messing, med brukervennlig T-grep.

### ANDRE RESERVEDELER

Reservedeler til NOHA brannslangetromler.

NOHA universal O-ring sett for alle brukstommer og brannromler levert etter 1970. Inneholder alle nødvendige O-ringer og låsefunksjonsdeler for vedlikehold av NOHA tromler.

# NOHA BRANNSLANGETROMLER

## TEKNISK INFO

### KAPASITET OG KASTELENGDE

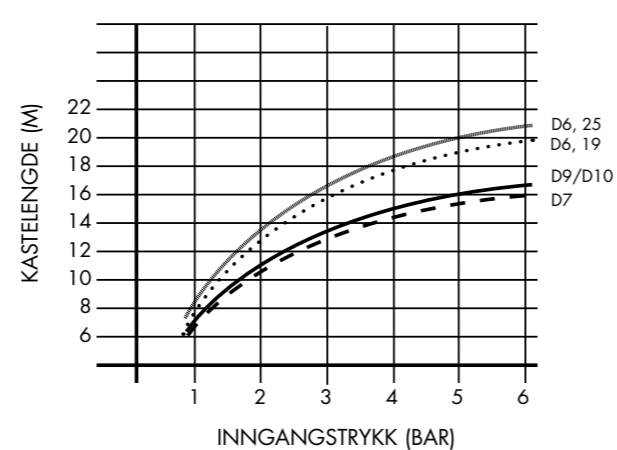
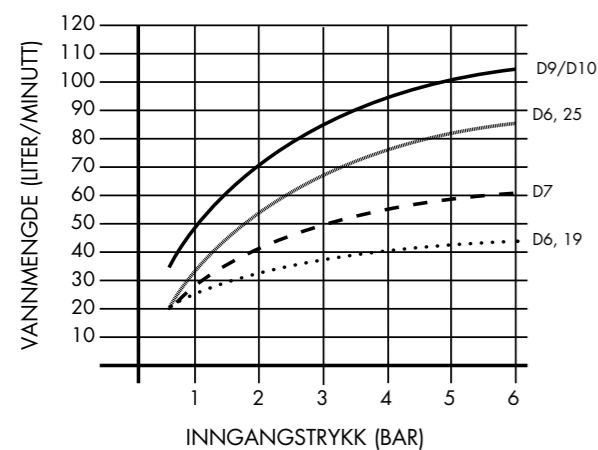
Trykk foran innløpsventil, målt mot åpent strålerør. Gjelder for NOHA slangetromler med inntil 30 m slange.

— — — — = D7, 19 mm slange

————— = D6, 25 mm slange

————— = D9/D10, 25 mm slange

..... = D6, 19 mm slange



### NOHA BRANNSLANGETROMLER ER ENKLE Å MONTERE

Se monteringsanvisning som følger produktet, søk opp NOHA NORWAY AS på YouTube, eller finn monteringsanvisningen på [www.noha.no](http://www.noha.no).

Det stilles ofte spørsmål om monteringshøyde fra gulv til underkant skap. En naturlig høyde her vil være ca. 120 cm. Trommel kan lett tas ut av skapet ved montering, som da kan utføres av én person.

Vær oppmerksom på at skapet ved innfelling i vegg monteres slik at skapkasse bygger minimum 6 mm ut fra ferdig platet vegg når ramme benyttes. Pass på at skapdøren ikke monteres inn i vegg. Den skal kunne fullstendig åpnes og lukkes fritt. Utsparingsmål for skap som skal innfelles i vegg: H+5 mm, D+5 mm. Ventil bør monteres maks 70 mm fra inngang i skap. Ved behov kan dørlås plomberes/forsegles.

For brannslangetromler som skal monteres på vegg, vil monteringshøyde fra gulv til senter av trommel være ca. 150 cm. Sentermutter i trommel skal aldri løsnes eller skrues av, selv ikke under montering.

Alle brannslangetromler skal funksjonstestes etter installasjon.

### KORROSIVE MILJØ STILLER SPESIELLE KRAV TIL MATERIALVALG

For korrosive miljø anbefales rustfritt stål og korrosjonsbeskyttelse av messingdeler. Dette kan være kloakkrensingsanlegg, vannrensingsanlegg, badeanlegg, tunneler, parkeringsanlegg og ulike typer industri.

## Andre NOHA tromler



NOHA Brannslangetrommel i skap med cover og ramme i slipt stål finish.



NOHA Brannslangetrommel i dobbelt skap.



NOHA Brannslangetrommel i skap, med eget rom for håndsløkker.



NOHA Slangetrommel for lange slangelengder.



NOHA Brannslangetrommel med skumtank.



NOHA Brannslangetrommel i skap med skumtank.



NOHA Brannslangetrommel for offshore og industri, for montering i skap eller frittstående på gulv. Med eller uten skumtank.

Ta oss gjerne med på råd slik at vi sammen kan finne trygge og smarte løsninger – tilpasset ditt behov.

Fornøyde kunder er NOHAs mål og våre produkter konstrueres for å møte kundenes behov og myndighetenes miljøkrav.



NOHA NORWAY AS

**noha.no**

support@noha.no

tlf: +47 51 81 60 00