



استفادة قصوى لمساحة الغمارة  
تصميم عصري للكابينة رحب ومريح يساعد قائد المركبة على أداء عمله بأفضل وجه

Optimized Cab Space  
Intuitively designed, roomy and comfortable, the cab space is designed to give drivers what they need to perform at their best.



مساحة تخزين علوية

Overhead Console

Complete Light Duty Range GVW 5.5 - 8.5 Tons

مجموعة متكاملة من شاحنات النقل الخفيف بحمولة اجمالية تتراوح من ٥.٥ الى ٨.٥ طن



غمارتين عريضة  
Wide Crew Cab



غمارة عريضة  
Wide Cab



غمارة عادية  
Standard Cab

Wide Range of Suitable Applications

متناسبة مع معظم المصنعات



Box صندوق



Cargo Body with Grill شاحنة بصندوق مع قفص



Tipper شاحنة قلاب



Garbage Compactor شاحنة مع ضاغطة نفايات



Mixer خلط



Drop Side Cargo صندوق جوانب

Strong Product Support

دعم قوي لمنتجاتنا

الضمان  
٣ سنوات أو ١٠٠,٠٠٠ كم



WARRANTY  
3 YEARS or 100,000 KMs

جودة خدمة هينو



HINO  
QUALITY SERVICE

قطع غيار هينو الأصلية



HINO GENUINE PARTS

فئات مختلفة من  
عقود الصيانة



VARIOUS CATEGORIES OF  
SERVICE CONTRACTS

الدعم الكلي



TOTAL  
SUPPORT

\*Above photos are for illustration purpose only\*

\*صور الشاحنات اعلاه لأغراض العرض فقط\*



**HINO**  
**300**  
Series

Made in  
Japan

شريك أعمالكم القوي  
Your Powerful Business Partner



SRS  
AIR BAG

ABS

EURO 5

موثوقة، قيّمة، لك  
Reliable, Valuable, Yours

A Toyota Group Company

**HINO**

TSUSHO JAMJOOM

جدة  
طريق مكة القديم  
حي المنتزهات  
جدة ٢٤٢١ - ٢٢٣٥٣

الرياض  
شارع عبدالرحمن  
بن عوف حي المنار  
الرياض - ٤٢٤٨ - ١٤٢٢٣

خميس مشيط  
حي الدوحة  
طريق الملك سعود



800 306 0050



/HinoSaudiArabia /HinoTrucksSaudiArabia  
www.hino.com.sa - marketing@tjt.com.sa

Standard Cab/عمارة عادية

Wide Cab / عمارة عريضة

طراز هينو

HINO MODELS	615			616			716					817		917			طراز هينو
	Production Code	XZU600LAT	XZU600	Crew Cab XZU710	XZU710	XZU720	XZU730	XZU710AT	Crew Cab XZU720AT	XZU720	XZU710	XZU720	XZU730	رمز المنتج			
Cabin Type	Narrow/عادية			Wide/عريضة					Wide/عريضة		Wide/عريضة			نوع العمارة			
GVM	5,500			6,500					7,500		8,500			الوزن الإجمالي			
Axle Load Rating Front / Rear	2,460 / 4,400			2,260/4,300					2,660 / 5,060		2,880 / 5,480		3,020 / 5,760			محور تحميل الحمولة الأمامي / الخلفي	
Chassis Mass	2,165	2,125	2,505	2,460	2,480	2,495	2,500	2,690	2,480	2,565	2,580	2,600	وزن الشاسيه				
Payload (incl. Driver and Passenger)	3,335	3,375	2,995	4,040	4,020	4,005	4,000	3,810	5,020	5,935	5,920	5,900	الحمولة				
Wheel Base (WB)	2,525	2,525	3,430	3,430	3,870	4,200	3,430	3,870	3,870	3,430	3,870	4,200	قاعدة العجلات				
Chassis Length (CE)	3,050	3,050	3,330	4,435	5,055	5,565	4,435	3,950	5,055	4,435	5,055	5,565	طول الشاسيه				
Overall Length (OL)	4,855	4,855	6,120	6,120	6,740	7,250	6,120	6,740	6,740	6,120	6,740	7,250	الطول الكلي				
Overall Width (OW)	1,860	1,860	1,995	1,995	1,995	1,995	1,995	1,995	1,995	2,055	2,055	2,055	العرض الكلي				
Overall Height (OH)	2,145	2,145	2,230	2,250	2,250	2,250	2,250	2,265	2,245	2,260	2,260	2,260	الارتفاع الكلي				
Cab to Rear Axle Center (CA)	1,920	1,920	1,755	2,860	3,300	3,630	2,860	2,195	3,300	2,860	3,300	3,630	المسافة من الكابينة للمحور الخلفي				
Rear Overhang (at frame end) (ROHF)	1,130	1,130	1,575	1,575	1,755	1,935	1,575	1,755	1,755	1,575	1,755	1,935	البروز الخلفي (في نهاية الإطار)				
Turning Radius on Tire	5,500	5,500	5,800	6,200	6,900	7,400	6,200	6,900	6,900	6,200	6,900	7,400	محور الدوران				
Engine (Emission Level) / Displacement	N04C-WL (Euro 5) / 4,009L			N04C-WL (Euro 5) / 4,009L					N04C-WM (Euro 5)/4,009L		N04C-WM (Euro 5) / 4,009L			المحرك (مستوى الانبعاث) / إزاحة المحرك			
Engine Type	Direct Injection, Electronic Control Common Rail, Turbo-Intercooled, Vertical, -4Cyl. In-line, Overhead Valve, Water-Cooled Diesel												نوع المحرك				
Max. Output	110 Kw (150 ps) at 2,500 rpm			110 Kw (150 ps) at 2,500 rpm					121 Kw (165 ps) at 2,500 rpm		121 Kw (165 ps) at 2,500 rpm			الطاقة القصوى			
Max. Torque	420 Nm (42.9 kgfm) at 1,300 - 2,500 rpm			420 Nm (42.9 kgfm) at 1,300 - 2,500 rpm					464Nm(47.3kgfm) at 1,300-2,500 rpm		464 Nm (47.3 kgfm) at 1,300 - 2,500 rpm			عزم الدوران الأقصى			
Clutch System	Dry Single Plate with Damper Springs, Auto Gap Adjuster, Diameter 325 mm												نظام الكلتش				
Transmission	Model RE50, manual 5 speed, overdrive, transmission shift lever folding type												ناقل الحركة				
Tire Size	7.00R16-12			195/85R16			215/75R17.5 126 RIB					مقاس الإطارات					
Brake System	Front Disc Brake and Rear Drum Brake, Equipped with ABS and Exhaust Brake												نظام فرامل الخدمة				
Fuel Tank	80	80	100	150	150	150	150	100	150	150	150	150	خزان الوقود				

Remark: Specification may change for improvement without any prior notice

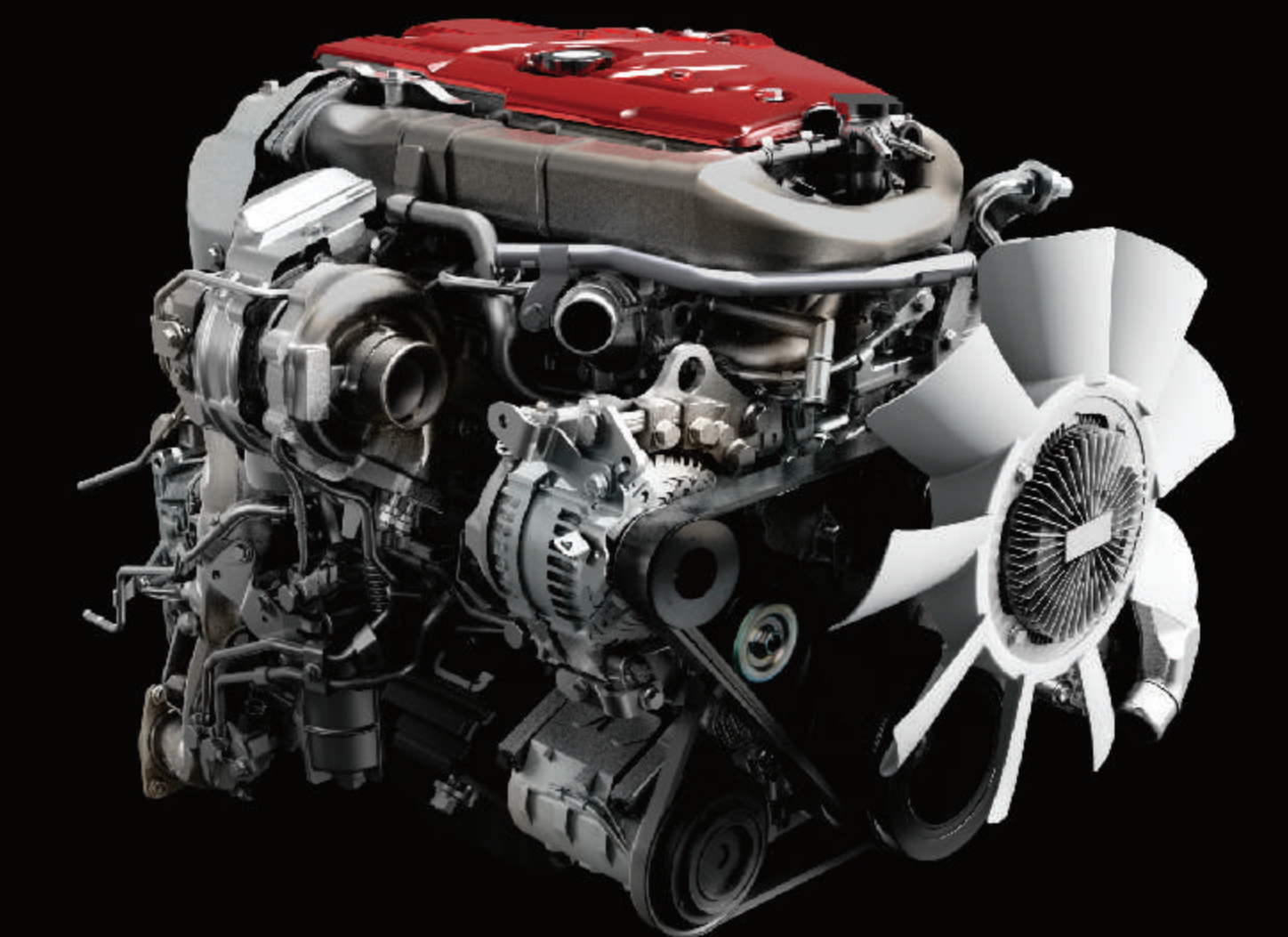
\*Mechanical Control, Five Forward and One Reverse, Overdrive, Synchronesh 1st-5th

\*\*Automatic Control, Six Forward and One Reverse, Over Drive, Lock-up system from 2nd Gear

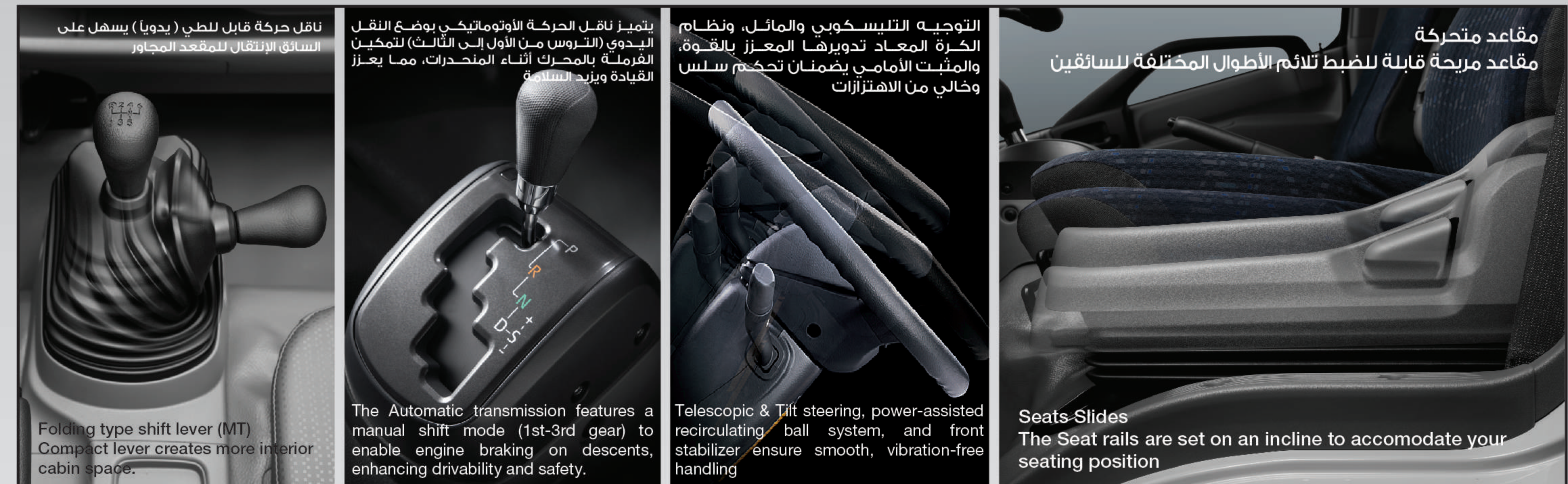
جميع المواصفات قابلة للتغيير بدون إخطار سابق

أداء المحرك Engine

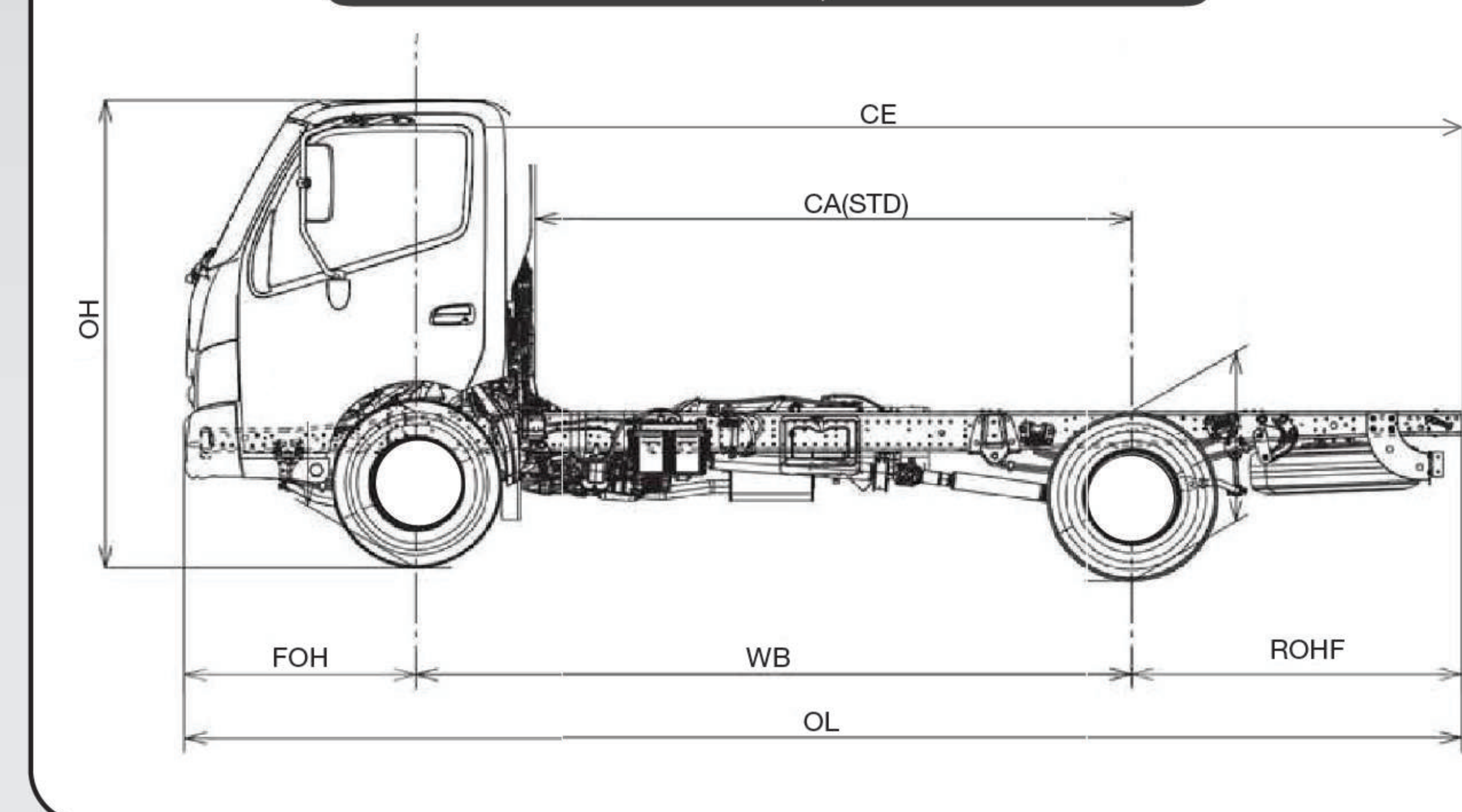
المحرك يورو 5 بفضل أنظمة DPR و EGR المتقدمة، مع نظام حقن وقود مشترك عالي الضغط لتحقيق الكفاءة والقوة. يعمل مبرد إعادة تدوير غازات العادم (EGR) على تقليل انبعاثات أكاسيد النيتروجين (NOx) بشكل كبير، بينما يقوم فلتر الاختزال النشط للجسيمات (DPR) بتنظيف جسيمات الكربون بفاعلية دون الحاجة إلى إضافات



EURO 5 compliant via advanced EGR and DPR systems. High-Pressure Common Rail Injection for efficiency and power. Exhaust Gas Recirculation (EGR) Cooler significantly reduces NOx emissions. Diesel Particulate Active Reduction (DPR) Filter actively cleans soot without additives.



Cab & Chassis Dimensions / أبعاد العمارة والشاسيه



ABS

