

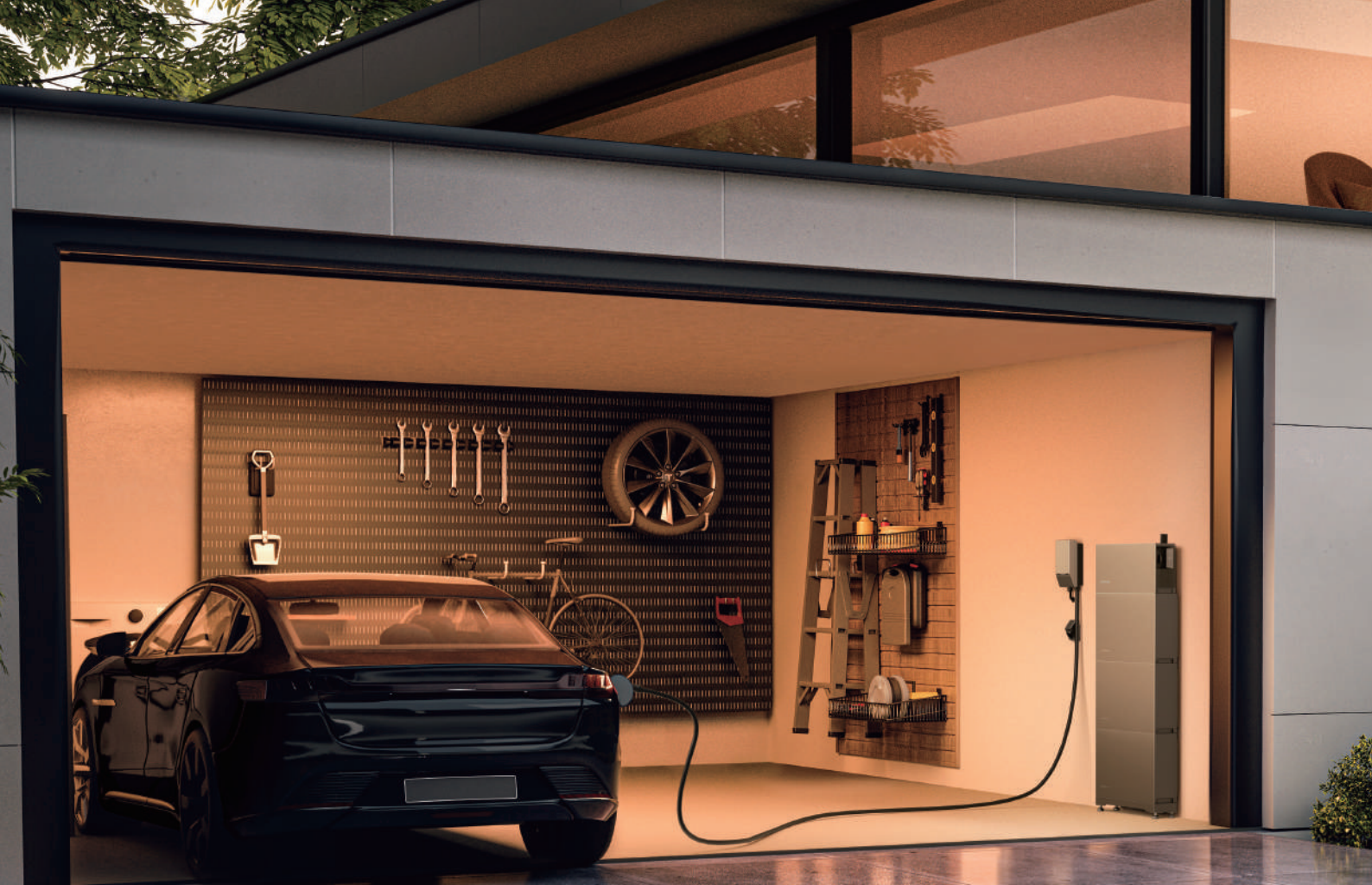


Rešenje za skladištenje solarne energije

# **EcoFlow PowerOcean** Monofazni sistem

Bezbednost i energetska nezavisnost u svakom punjenju





# Pouzdana energetska nezavisnost. Pretvorena u stvarnost.

## Rezervno napajanje do 6 kW

EcoFlow PowerOcean oprema vas sa do 6 kW kontinuirane rezervne energije van mreže. Energetska nezavisnost ne znači samo energiju - znači i kontinuitet tokom nestanka struje, istovremeno obezbeđujući napajanje ključnih kućnih uređaja i omogućavajući neometan svakodnevni život. Osetite snagu nezavisnosti.

## Bypass kolo za stabilno napajanje

U slučaju kvara invertora, sistem automatski prelazi u bypass režim, omogućavajući da se napajanje nastavi direktno iz elektroenergetske mreže.



## Beskompromisna efikasnost. Stabilne performanse.

### 90V MPPT kontroler punjenja

Iskusite maksimalnu efikasnost u svim vremenskim uslovima. Zahvaljujući ugrađenom 90V MPPT kontroleru punjenja u Power-Ocean sistemu, možete očekivati vrhunske performanse – iz dana u dan.

### Daljinski zakazana OTA ažuriranja u bilo kom trenutku

Bez prekida u radu sistema napajanja.



PowerOcean baterijski paket

# LFP performanse. Energija u savršenoj ravnoteži.

**5kWh**

Proširivo do 45 kWh\*

**6000+**

Ciklusa punjenja

**LFP**

Hemija baterije

**15 godina**

Zvanična garancija



## Naša osnova. Vaš mir.

### Sistem za upravljanje baterijom (BMS)

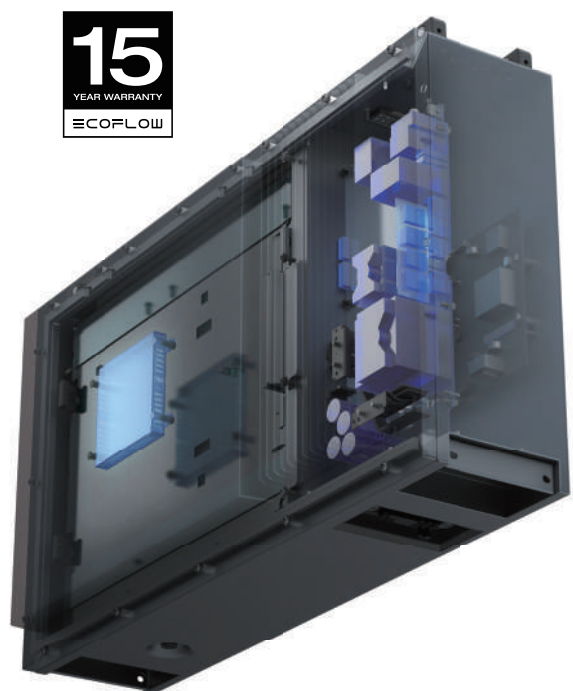
Naš inteligentni BMS obezbeđuje bezbedan rad svake jedinice sprečavanjem prekomerne struje i prepunjavanja.

### Modul za prevenciju požara

Integrirani modul za prevenciju požara pruža dodatni nivo zaštite i aktivira se u slučaju pregrevanja baterija.

### Modul za automatsko grejanje

PowerOcean održava optimalnu temperaturu baterije kako bi sačuvao njene performanse i produžio radni vek.





## Lako proširivo. Nepogrešivo PowerOcean.

### **Pokrenite sistem sa jednom baterijom.**

Ugrađeni DC-DC konverter u svakom baterijskom paketu omogućava našem monofaznom hibridnom invertoru da bez problema radi čak i sa samo jednim paketom.

### **Vaše energetske potrebe. Vaša odluka.**

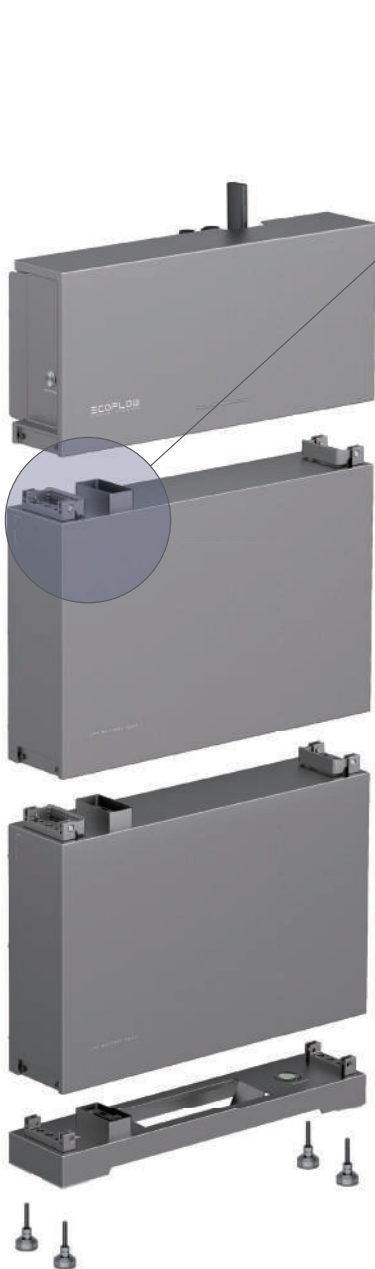
Počnite sa jednim baterijskim paketom od 5 kWh, uz mogućnost proširenja do 45 kWh, i posmatrajte kako se vaš energetski sistem razvija zajedno sa vašim potrebama\*.

### **Stare baterije. Novi život.**

Mešanje baterija različitih kapaciteta može biti rizično. Napredna paralelna veza PowerOcean sistema omogućava vam da bez problema dodate nove baterije postojećim jedinicama.



Napomena: Za ukupni kapacitet baterije od 45 kWh potrebna su tri hibridna invertora. Jedan hibridni invertor može podržati maksimalno 15 kWh.



Plug and play

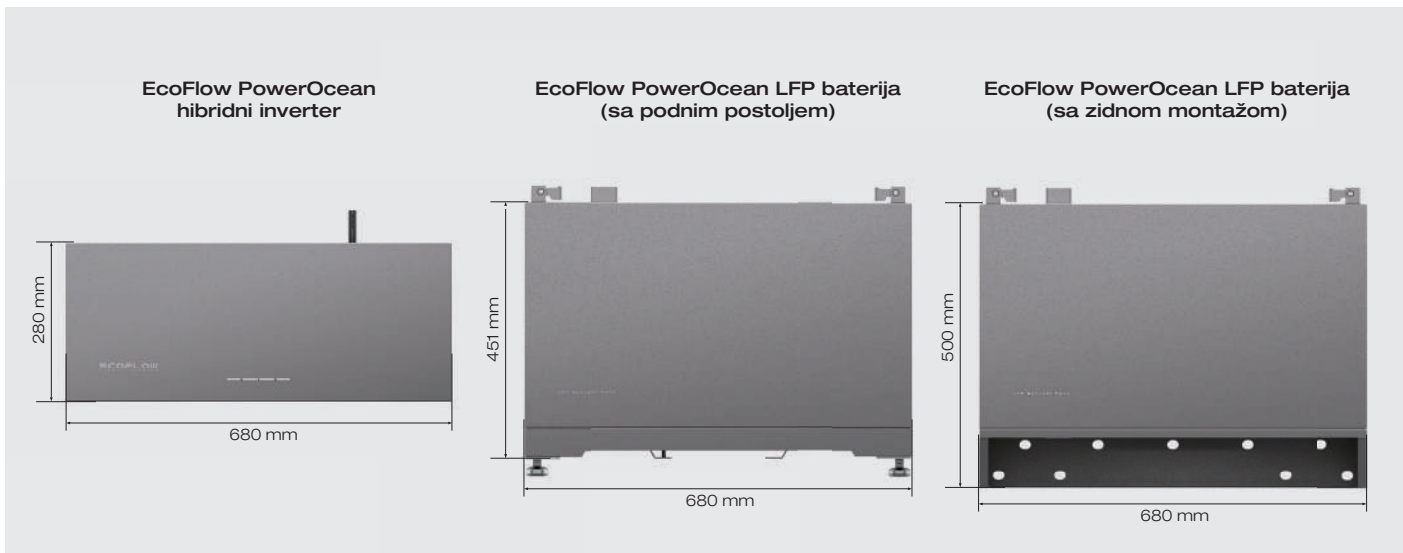
## IP65 sertifikacija za vrhunsku zaštitu

EcoFlow PowerOcean poseduje IP65 sertifikat, koji obezbeđuje pouzdanu zaštitu od prodora prašine i otpornost na mlazove vode niskog pritiska iz svih pravaca.

## Opcije instalacije Spreman za jednostavnu spoljašnju montažu

Uživajte u bezbrižnoj instalaciji na otvorenom. PowerOcean je dizajniran da ispuni stroge zahteve novih standarda PAS 63100:2024, obezbeđujući najviši nivo bezbednosnih performansi. Zahvaljujući usklađenosti sa ovim standardom, PowerOcean je idealan za spoljašnje instalacije, pružajući vam fleksibilnost u postavljanju bez kompromisa po pitanju bezbednosti ili efikasnosti.





## Dodatna oprema

### 4G Dongle ESS

Opremite EcoFlow PowerOcean monofazni sistem 4G mrežnom konekcijom i komunicirajte sa uređajem u situacijama kada Wi-Fi ili Ethernet mreža nisu dostupni.



### EcoFlow Gateway (monofazni)

EcoFlow Gateway podržava 100 A za potpuno rezervno napajanje celog doma, povezuje se direktno na vašu glavnu električnu tablu radi brže instalacije i prihvata više energetskih ulaza za fleksibilno i pouzdano napajanje.



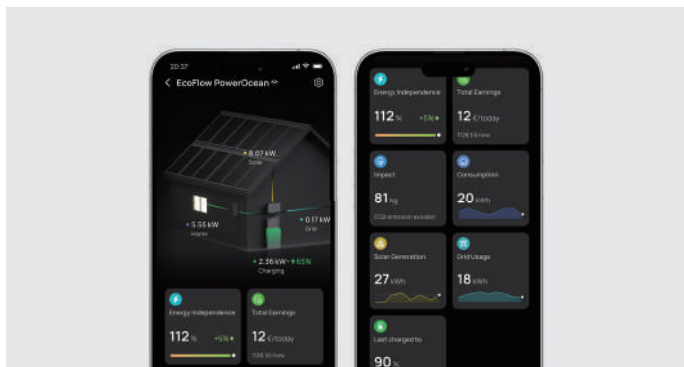
## EcoFlow aplikacija i web portal

### EcoFlow aplikacija i web portal za krajnje korisnike

- Intuitivno praćenje tokova energije
- Recite zbogom visokim računima za struju uz samostalni rad sistema
- Pregled proizvodnje i potrošnje energije direktno u aplikaciji
- Prilagodite režim rada sistema i njegove parametre



Skenirajte QR kod za preuzimanje

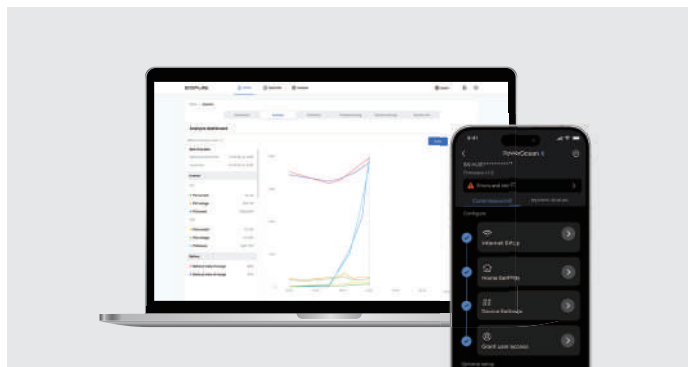


### EcoFlow Pro aplikacija i web portal za instalatere

- Ultra-brz proces puštanja u rad u 3 koraka
- Sveobuhvatan pregled autorizovanih sistema na mapi
- Detaljni podaci koji pomažu u analizi i dijagnostici sistemskih kvarova



Skenirajte QR kod za preuzimanje



Sve prikazane specifikacije i opisi mogu se razlikovati od stvarnih specifikacija proizvoda. EcoFlow zadržava pravo da u bilo kom trenutku izvrši izmene ili dopune proizvoda prikazanog i opisanog ovde, bez prethodnog obaveštenja. Sve funkcije, karakteristike, specifikacije, dizajn i ostale informacije o proizvodu prikazane u ovoj brošuri, uključujući, ali ne ograničavajući se na komponente, performanse, dostupnost i mogućnosti proizvoda, podložne su promenama bez prethodne najave. Prikazani sadržaj i simulirane slike na ekranu služe isključivo u demonstrativne svrhe.



**DISTRIBUTER ZA SRBIJU**

**[www.horius.rs](http://www.horius.rs)**

**064 124 30 30**



**Follow Us:**

Facebook/Youtube/Instagram: [@ecoflowtech](#)

LinkedIn: [@EcoFlow](#)

**Contact Us:**

Web: <https://homebattery.ecoflow.com/eu>

Service: [solutionservice.eu@ecoflow.com](mailto:solutionservice.eu@ecoflow.com)