



## Preisliste 2026

Gültig ab 1. Dezember 2025 · DE

ECLIPSE

krom  
schroder

MAXON





## Sehr geehrte Kundin, sehr geehrter Kunde,

diese Preisliste gibt Ihnen einen Überblick über unsere bewährten und neuen Produkte. In der folgenden Tabelle sehen Sie die wichtigsten Veränderungen:

	Seite
Gas-Drucksensor DG smart	77
Low-NO <sub>x</sub> -Rekuperatorbrenner ECOMAX® LE für direkte Beheizung	119

Diese Preisliste enthält nur eine Auswahl unseres Produkt-Programms. Falls Sie ein gewünschtes Produkt nicht finden, kontaktieren Sie bitte Ihren zuständigen Vertriebsmitarbeiter. Nutzen Sie auch weiterhin unseren umfangreichen Service.

Mit freundlichen Grüßen  
Elster GmbH



PS: Die Preisliste steht Ihnen auch in der „Docuthek“ zur Verfügung. Klicken Sie [www.docuthek.com](http://www.docuthek.com) – Thermal Solutions – Produkte. Wählen Sie, als registrierter Benutzer, die Dokumentart „Preisliste“. In der PDF-Datei dieser Preisliste können Sie über Links komfortabel auf alle Technischen Informationen und Prospekte in der Docuthek zugreifen.



Produkt Finder „ProFi“ online unter [www.adlatus.org](http://www.adlatus.org). Sie können über Bestell-Nr. oder Typbezeichnung nach Produkten suchen. Zu jedem Produkt gehört eine ausführliche Beschreibung und eine Maßzeichnung.



Ersatzteile finden Sie online unter [www.partdetective.de](http://www.partdetective.de)



TechLiPedia bietet Technische Informationen und Betriebsanleitungen im HTML-Format, gut lesbar auch auf Smartphones und Tablets, mit interaktiven 3D-Modulen und Slideshows zum besseren Verständnis von Gerätefunktionen. Zu finden unter [www.adlatus.org](http://www.adlatus.org).

Unter [www.adlatus.org](http://www.adlatus.org) finden Sie weitere nützliche Helfer für die tägliche Arbeit, z. B. Konverter zur Umrechnung gängiger Einheiten, Programme zur Berechnung von Blendern, Brennerlängen und die erforderliche Kühlluft, um das Überhitzen abgeschalteter Brenner zu verhindern. Und weitere Apps...! Eine Anmeldung ist nicht erforderlich.

## Inhalt

### Adressen

Vertriebsorganisation DACH (Deutschland, Österreich, Schweiz, Liechtenstein) . . . . .	4
Vertriebsorganisation weltweit . . . . .	6
Nennweiten für Innengewinde . . . . .	6
Typenschlüssel . . . . .	6
Druckangaben . . . . .	6
Brenner-Leistungangaben . . . . .	6
Vorbereitet für Wasserstoff . . . . .	6

### 1 Kugelhähne und Filter

Kugelhähne AKT . . . . .	7
Kugelhähne mit thermischer Armaturen-Sicherung AKT..TAS . . . . .	9
Gasfilter GFK . . . . .	10

### 2 Druckregler

Gas-Druckregler . . . . .	12
Gas-Druckregler J78R . . . . .	12
Gas-Druckregler GDJ . . . . .	13
Gas-Druckregler VGBF . . . . .	15
Sicherheitsabsperrventile JSAV . . . . .	18
Abblaseventil VSBV . . . . .	19
Umlauf- und Abblaseregler VAR. . . . .	20
Gas-Gleichdruckregler GIK, GIK..B . . . . .	21
Verhältnisdruckregler GIKH . . . . .	23

### 3 Ventile und Stellantriebe

Magnet- und Motorventile . . . . .	24
Gas-Magnetventile VAS . . . . .	25
Doppel-Magnetventile VCS . . . . .	28
Druckregler mit Magnetventil VAD, VAG, VAH, VAV . . . . .	30
Beispiele für Systemkonfigurationen für valVario . . . . .	32
Zubehör für den nachträglichen Anbau an valVario . . . . .	36
Gas-Magnetventile VGP . . . . .	41
Gas-Magnetventile VG . . . . .	42
Abblase-Magnetventile VAN. . . . .	45
Gas-Motorventile VK . . . . .	46
Gas-Motorventile VK..X ex-geschützt, einstufig . . . . .	48
Dichtheitskontrollen TC 1C, TC 2, TC 3 . . . . .	49
Linearstellglieder mit Stellantrieb IFC . . . . .	50
Linearstellglieder VFC. . . . .	54
Stellantriebe IC 30 . . . . .	55
Drosselklappen mit Stellantrieb IBG, IBGF, IBA, IBAF, IBH, IBHS . . . . .	56
Drosselklappen BVG, BVGF, BVA, BVAF . . . . .	56
Drosselklappen für Luft und Rauchgas BVH, BVHS, BVHR . . . . .	60
Stellantriebe IC 20 . . . . .	61
Stellantriebe IC 40 . . . . .	62
Drosselklappen für Luft und Rauchgas BVHM mit Magnetantrieb MB . . . . .	63
Drosselklappen mit Stellantrieb IDR. . . . .	64
Drosselklappen DKR . . . . .	65
Stellantriebe IC 50 . . . . .	67
Eclipse – Drosselklappen BV . . . . .	68
Luft-Magnetventile VAA . . . . .	69

### 4 Druckwächter

Gas-Druckwächter DG. . . . .	72
Gas-Druckwächter DG..C . . . . .	73
Doppel-Druckwächter DG..C mit zwei Einstellbereichen . . . . .	74
Gas-Druckwächter DG..U, DG..H, DG..N, DG..B, DG..I, DG..S . . . . .	75
Gas-Drucksensor DG smart. . . . .	77
Luft-Druckwächter DL . . . . .	78
Zubehör für DG, DL . . . . .	83

### 5 Kompakteinheiten

Regelventile RVS, RV . . . . .	85
MODULINE-Anschlussflansche und Zubehör . . . . .	89

### 6 Elektronische Flammenüberwachung und Steuerung

Gasfeuerungsautomaten . . . . .	90
Ofenschutzsystem-Steuerung FCU 500 . . . . .	91
Gasfeuerungsautomaten für Dauerbetrieb IFD 244, IFD 258 . . . . .	92
Brennersteuerungen BCU 4 Serie . . . . .	93
Brennersteuerungen BCU 560, BCU 565, BCU 580 . . . . .	97
Flammenwächter FDU 510, FDU 520 . . . . .	98
Brennersteuerungen BCU 370 . . . . .	99
Brennersteuerungen BCU 570 . . . . .	100
Verbrennungsmanagementsystem SLATE™ . . . . .	102
Fernüberwachungslösung Thermal IQ™ . . . . .	103
Steuerungen und Schaltschränke BS zur Brennersteuerung . . . . .	104

<b>7 Industriebrenner</b>	
7a Brenner für direkt beheizte Öfen . . . . .	105
7b Rekuperator- und Strahlrohrbrenner . . . . .	117
7c Sauerstoffbrenner und Brenner für die Glasindustrie . . . . .	122
7d Linien- und Kanalbrenner für die Lufterwärmung . . . . .	126
7e Brenner für die Lufterwärmung . . . . .	130
7f Tauchrohrbrenner . . . . .	134
7g Asphaltbrenner Hauck . . . . .	135
<b>8 UV-Sonden und Zündkomponenten</b>	
Zündtransformatoren TZI, TGI . . . . .	136
Zünd- und Fühlerelektroden FE, FZE . . . . .	137
UV-Sonden UVS. . . . .	138
UV-Flammenwächter UVC . . . . .	138
All-in-one-Flammenmonitor U2-101xS . . . . .	139
Flammenmonitore S700/S800 . . . . .	140
Fackelüberwachungssystem Watchdog III . . . . .	141
<b>9 Zündbrenner und Luft-Gas-Mischer</b>	
Zündbrenner . . . . .	142
Schaltventile S11T . . . . .	143
Zündbrenner ZTA . . . . .	144
Zündbrenner ZT, ZTI . . . . .	144
<b>10 Zubehör</b>	
Manometer KFM, RFM. . . . .	147
Mengeneinstellhähne GEHV, GEH, LEH. . . . .	149
Drosselblenden mit Überwurfverschraubung . . . . .	149
Drosselblenden für Flanschverbindungen . . . . .	150
Edelstahlkompensatoren EKO . . . . .	151
Edelstahlschläuche ES . . . . .	152
Gasrücktrittsicherungen GRS, GRSF. . . . .	153
Thermische Armaturen-Sicherungen TAS . . . . .	153
Durchflussmengenähler DM, DE . . . . .	154
Ausbläser ABG . . . . .	156
Elektronisches Druckmessgerät DMG . . . . .	156
Kromschroder-System-Technik (KST) . . . . .	157
<b>11 Gebläse und Druckerhöhungseinrichtungen</b>	
Hauck – Industriegebläse TBA. . . . .	158
Eclipse – Gebläse SMJ. . . . .	158
<b>12 Wärmetauscher und indirekte Lufterhitzer</b>	
Indirekte Lufterhitzer ER Heater . . . . .	159
Wärmetauscher Sinusoidal Plate . . . . .	159
Dienstleistungen/Service . . . . .	160

**Vertriebsorganisation DACH (Deutschland, Österreich, Schweiz, Liechtenstein)****Vertretungen für den Bereich industrielle Ofenbauer, Anlagenbauer, industrielle Endkunden****Deutschland  
Kromschröder****PLZ-Gebiete HTS DACH North:  
06, 10, 12-42, 44-54, 56-59, 99**

Elster GmbH  
HTS DACH North  
Schwelmer Straße 185  
42389 Wuppertal  
hts.dach.north@honeywell.com

Telefon .....0202 60908-90  
Marc Velten (Leiter) ..... -33  
Ralf Latsch (Kaufm. Abwicklung) ..... -98  
Rafael Bauer (Vertrieb) ..... -94  
Frank Fries (Vertrieb) ..... -95  
Tobias Lüllmann (Vertrieb) ..... -60

**Rekuperative Systeme**

Marc Velten (Vertrieb) .....0202 60908-33  
Rafael Bauer (Vertrieb) ..... -94

**PLZ-Gebiete HTS DACH South:  
01-04, 07-09, 55, 60-98**

Elster GmbH  
HTS DACH South  
Schwelmer Straße 185  
42389 Wuppertal  
hts.dach.south@honeywell.com

Frank Wendler (Leiter) .....0541 96325391  
Michaela Kotschenreuther  
(Kaufm. Abwicklung) .....0202 60908-92  
Jörg Arlt (Vertrieb) .....0541 1214027  
Sohit Chhabra (Vertrieb) .....0541 96325378  
Gregor Thuir (Vertrieb) .....0541 96325054

**Österreich  
Kromschröder****Honeywell Austria Gesellschaft m.b.H.**

Handelskai 388  
AT-1023 Wien,  
hts.austria@honeywell.com  
Frank Wendler (Leiter) ..... +49 541 96325391  
Marion Geier  
(Kaufm. Abwicklung) ..... +43 664 2262957  
Alexander Vahdati (Vertrieb) . +43 664 78004071

**Robert Bosch AG**

Geschäftsbereich Thermochnik  
Göllnergasse 15-17  
AT-1030 Wien  
Telefon ..... +43 1 79722-8430  
verkauf.kromschoeder@at.bosch.com

**Vertretungen für den Bereich  
industrielle Ofenbauer, Anlagenbauer, industrielle Endkunden****Maxon und Eclipse****PLZ-Gebiete Norden:  
06, 10, 12-42, 44-54, 56-59, 99****MAXON GmbH**

Strothweg 1  
49504 Lotte  
hts.maxon.dach@honeywell.com

Telefon .....0201 85116-0  
Thomas Gruner (Leiter) ..... 07151 94904-17  
Sven Bär (Vertrieb) ..... 0201 85116-18  
Wilfried Lepkojus (Vertrieb) ..... -12  
Patrick Schmidt (Vertrieb) ..... -15  
Michaela Kotschenreuther  
(Kaufm. Abwicklung) .....0202 60908-92

**PLZ-Gebiete Süden:  
01-04, 07-09, 55, 60-98****Österreich  
Schweiz****MAXON GmbH**

Strothweg 1  
49504 Lotte  
hts.maxon.dach@honeywell.com

Telefon .....07151 94904-0  
Thomas Gruner (Leiter) ..... -17  
Matthias Steinmaier (Vertrieb) ..... -18  
Julian Kübler (Vertrieb) ..... -16  
Michaela Kotschenreuther  
(Kaufm. Abwicklung) .....0202 60908-92

**Commercial Combustion****Honeywell und Kromschröder****Südeuropa, Frankreich, Schweiz**

Daniele Pastore. .... +39 342 7782552  
daniele.pastore@honeywell.com

**Deutschland, Nordeuropa inkl. UK**

Ulrich Buecker .....0541 1214600  
ulrich.buecker@honeywell.com

**Channel Partner für den Bereich Heizungsbauer, Installateure, Planer, Großhändler, Privatpersonen, industrielle Kleinkunden**

**Deutschland  
Kromschröder**

**PLZ-Gebiete:**

**01–09, 39, 95, 96, 98, 99**

Graube GmbH  
Gas- und Regeltechnik  
Rußdorfer Str. 2  
09212 Limbach-Oberfrohna  
Telefon ..... 03722 40880-4  
Fax ..... 03722 40880-8  
info@graube.de  
www.graube.de

**PLZ-Gebiete:**

**10, 12–29**

Schimanski Gastechnik GmbH  
Ohepark 4  
21224 Rosengarten  
Telefon ..... 04108 12590-10  
Fax ..... 04108 12590-29  
info@schimanski-gastechnik.de  
www.schimanski-gastechnik.de

**PLZ-Gebiete:**

**30–33, 37, 38, 48, 49**

Schulte Gastechnik GmbH  
Up de Heuchte 12  
49196 Bad Laer  
Telefon ..... 05424 20703-0  
Fax ..... 05424 2980-61  
info@schulte-gastechnik.de  
www.schulte-gastechnik.de

**PLZ-Gebiete:**

**40–47, 50–53, 57–59**

TS Gastechnik GmbH  
Siemensring 110  
47877 Willich  
Telefon ..... 02154 48478-4  
Fax ..... 02154 48478-5  
info@ts-gastechnik.de  
www.ts-gastechnik.de

**PLZ-Gebiete:**

**34–36, 54–56, 60–77, 97**

Eckl & Henkel Gastechnik GmbH  
Paul-Ehrlich-Straße 20, Gebäude C8  
63322 Rödermark  
Telefon ..... 06074 69849-0  
Fax ..... 06074 69849-22  
info@ehg.de  
www.ehg.de

**PLZ-Gebiete:**

**78–94**

Eckl & Henkel Gastechnik GmbH  
Pöttinger Straße 25  
82041 Oberhaching  
Telefon ..... 089 670066-0  
Fax ..... 089 670066-22  
info@ehg.de  
www.ehg.de

**Deutschland, Österreich  
Maxon und Eclipse**

**Elmontha Industrielle Gas- und Brenner-technik GmbH**

Nürnberger Str. 24  
40599 Düsseldorf  
Telefon ..... +49 211 70064773  
Fax ..... +49 211 70065311  
info@elmontha.de  
www.elmontha.de

**Schweiz**

**Kromschröder, Maxon und Eclipse**

**Gasotec AG,**  
Grosssäckerstrasse 27  
CH-8104 Weiningen,  
info@gasotec.ch, www.gasotec.ch  
Telefon ..... +41 44 7502800  
Christian Dillier (Geschäftsleitung)

**Export**

**Zentrale Osnabrück**

Postfach 2809  
49018 Osnabrück  
hts.lotte@honeywell.com  
Telefon ..... 0541 1214-0  
Gerrit Wohlschläger (Leiter) ..... -638  
Marie Sachse (Vertrieb) ..... -264  
Elke Diepen-Sievers (Vertrieb) ..... -353  
Sekretariat:  
Petra Tute ..... -295

**Technischer Service**

hts.service.germany@honeywell.com

**Service-Koordination**

Andrea Gienau ..... +49 (0) 202 60908-24  
andrea.gienau@honeywell.com  
Lothar Golz ..... +49 (0) 202 60908-28  
lothar.golz@honeywell.com  
Madalina Ciurlau ..... +49 (0) 202 60908-69  
madalina.ciurlau@honeywell.com  
Alexander Beutler ..... +49 (0) 541 1214-063  
alexander.beutler@honeywell.com

**Reparaturmanagement**

**Kromschröder**

hts.rma.lotte@honeywell.com

**Maxon und Eclipse**

hts.maxon.dach@honeywell.com  
Telefon ..... 0202 6090891

**Vertriebsorganisation weltweit**

Alle aktuellen Adressen finden Sie im Internet unter [thermalsolutions.honeywell.com](https://thermalsolutions.honeywell.com) – **Distributor Locator**  
Vertretungen in anderen Ländern auf Anfrage.

**Nennweiten für Innengewinde**

DN	Anschluss
6	Rp 1/8
8	Rp 1/4
10	Rp 3/8
15	Rp 1/2
20	Rp 3/4
25	Rp 1
32	Rp 1 ¼
40	Rp 1 ½
50	Rp 2
65	Rp 2 ½

**Typenschlüssel**

Der Typenschlüssel ist ein Extrakt unserer Variantenvielfalt. Dementsprechend sind nicht alle Möglichkeiten angegeben und bepreist.

**Druckangaben**

Ein- und Ausgangsdruck werden entsprechend der Normen EN 334/14382, EN 88-1 und DVGW G 491 nicht mehr mit  $p_e$  und  $p_d$ , sondern mit  $p_u$  und  $p_d$  angegeben.

**Brenner-Leistungsangaben**

Leistungen für Brenner in kW beziehen sich auf den unteren Heizwert  $H_u$  und Leistungen in BTU/h beziehen sich auf den oberen Heizwert  $H_o$  (Brennwert).

**Vorbereitet für Wasserstoff**

Fast alle Armaturen können für 100 % Wasserstoff eingesetzt werden. Bei Brennern bis zu 50 % Wasserstoff. Details finden Sie in einer Technischen Information unter [www.docuthek.com](https://www.docuthek.com). Bitte kontaktieren Sie uns für weitere Informationen.



## Kugelhähne AKT

### Typenschlüssel

AKT	Kugelhahn
6-250/200	Nennweite
R	Rp-Innengewinde
F	Flansch nach ISO 7005
50	$p_u$ max. 5 bar
160	$p_u$ max. 16 bar
B	Gehäuse: Messing
S	Gehäuse: Stahl
M	Gehäuse: Edelstahl, Biogas geeignet
G	Gehäuse: GJS 400-18-LT, 5.3103, Kugel: Stahlguss verchromt 1.0503
G1	Zweiteiliges Gehäuse: GJS 400-18-LT, 5.3103, Kugel: Stahlguss verchromt 1.0503
K	Kurze Baulänge

Kugelhähne zum manuellen Absperren, für Gas, Luft und Wasser, EU-zertifiziert.

Bestelltext	Bestell-Nr.	€/Stück
<b>Mit Innengewinde, <math>p_u</math> max. 5 bar, Gehäuse aus Messing, Gastemperatur -20 bis +60 °C</b>		
AKT 6R50B .....	03152270	20,10
AKT 10R50B .....	03152271	21,30
AKT 15R50B .....	03152272	24,20
AKT 20R50B .....	03152273	34,50
AKT 25R50B .....	03152274	51,70
AKT 32R50B .....	03152275	80,30
AKT 40R50B .....	03152276	109,80
AKT 50R50B .....	03152277	177,90
<b>Mit Innengewinde, <math>p_u</math> max. 16 bar, Gehäuse aus Stahlguss, Kugel aus Edelstahl, Gastemperatur -20 bis +60 °C</b>		
AKT 15R160S .....	03152351	90,20
AKT 20R160S .....	03152352	117,10
AKT 25R160S .....	03152353	152,10
AKT 32R160S .....	03152354	300,70
AKT 40R160S .....	03152355	352,70
AKT 50R160S .....	03152356	468,40
<b>Mit Innengewinde, <math>p_u</math> max. 16 bar, Gehäuse und Kugel aus Edelstahl, Gastemperatur -20 bis +60 °C</b>		
AKT 15R160M .....	03152357	164,50
AKT 20R160M .....	03152358	205,70
AKT 25R160M .....	03152359	239,40
AKT 32R160M .....	03152360	306,20
AKT 40R160M .....	03152361	375,70
AKT 50R160M .....	03152362	504,40
<b>Mit Flanschanschluss, <math>p_u</math> max. 16 bar, bis 4 bar HTB-beständig, Gehäuse aus Gusseisen mit Kugelgraphit GJS 400, Kugel aus Stahl S45C, verchromt, Gastemperatur -20 bis +60 °C</b>		
AKT 25F160GK .....	03152344	267,80
AKT 32F160G .....	03152345	319,90
AKT 40F160G .....	03152346	382,30
AKT 50F160G .....	03152347	504,40
AKT 65F160G .....	03152348	695,80
AKT 80F160G .....	03152349	843,30
AKT 100F160G .....	03152350	1.149,30
<b>Mit Flanschanschluss, <math>p_u</math> max. 16 bar, Gehäuse aus Gusseisen mit Kugelgraphit GJS 400, Kugel aus Stahl S45C, verchromt, Gastemperatur -20 bis +60 °C</b>		
AKT 125F160G1 .....	03152317	2.321,70
AKT 150F160G1 .....	03152318	3.343,60
AKT 200F160G1 .....	03152319	5.280,20
AKT 250/200F160G1 .....	03152320	7.887,70

ASV

**Abschließvorrichtung für Kugelhähne AKT****Typenschlüssel**

ASV	Abschließvorrichtung
6/10	Für AKT 6 oder AKT 10
15/20	Für AKT 15 oder AKT 20
25/32	Für AKT 25 oder AKT 32
40/50	Für AKT 40 oder AKT 50
25-200	Für AKT 25-200
R50B	Kugelhahn-Typ
F160G	Kugelhahn-Typ
F160G1	Kugelhahn-Typ

Abschließbar in Offen- und Geschlossenstellung, nachrüstbar (ein Vorhängeschloss gehört nicht zum Lieferumfang).

Bestelltext	Bestell-Nr.	€/Stück
<b>Für AKT..R50B und AKT..R..TAS</b>		
ASV 6/10R50B .....	03151181	<b>7,30</b>
ASV 15/20R50B .....	03151182	<b>8,30</b>
ASV 25/32R50B .....	03151183	<b>9,10</b>
ASV 40/50R50B .....	03151184	<b>10,50</b>
<b>Für AKT..F160G, AKT..F160G1 und AKT..F50TAS</b>		
ASV 25F160GK .....	03152501	<b>42,80</b>
ASV 32F160G .....	03152502	<b>42,80</b>
ASV 40F160G .....	03152503	<b>42,80</b>
ASV 50F160G .....	03152504	<b>42,80</b>
ASV 65F160G .....	03152505	<b>46,10</b>
ASV 80F160G .....	03152506	<b>46,10</b>
ASV 100F160G .....	03152507	<b>46,10</b>
ASV 125F160G1 .....	03152508	<b>71,30</b>
ASV 150F160G1 .....	03152509	<b>71,30</b>
ASV 200F160G1 .....	03152510	<b>71,30</b>
Weitere Abschließvorrichtungen und Endschalter .....	auf Anfrage	

**AKT..R..TAS**



**Kugelhähne mit thermischer Armaturen-Sicherung  
AKT..TAS**

Technische  
Information TAS,  
AKT..TAS

**Typenschlüssel**

<b>AKT</b>	Kugelhahn
<b>15-150</b>	Nennweite
<b>R</b>	Rp-Innengewinde
<b>F</b>	Flansch nach ISO 7005
<b>10</b>	$p_u$ max. 1 bar bei höherer thermischer Belastung, sonst max. 5 bar
<b>50</b>	$p_u$ max. 5 bar*
<b>TAS</b>	Thermische Armaturen-Sicherung

TAS: Seite 153

**AKT..F..TAS**



Kugelhähne zum manuellen Absperrern, für Gas, mit selbsttätig schließender Armaturen-Sicherung, hochtemperaturbeständig (HTB), Auslösetemperatur 95 °C (±5 K), DVGW geprüft und registriert. AKT..TAS sind entsprechend der deutschen Feuerungsverordnung und der TRGI 86/96 einsetzbar. Eingangsseitig HTB-beständige Flanschdichtungen WL-HT vorsehen.

Bestelltext	Bestell-Nr.	€/Stück
<b>Mit Innengewinde, <math>p_u</math> max. 1 bar</b>		
AKT 15R10TAS .....	03152363	<b>46,20</b>
AKT 20R10TAS .....	03152364	<b>56,80</b>
AKT 25R10TAS .....	03152365	<b>70,30</b>
<b>Mit Innengewinde, <math>p_u</math> max. 5 bar</b>		
AKT 32R50TAS .....	03152377	<b>349,40</b>
AKT 40R50TAS .....	03152378	<b>392,40</b>
AKT 50R50TAS .....	03152379	<b>476,70</b>
<b>Mit Flanschanschluss, <math>p_u</math> max. 5 bar*</b>		
AKT 25F50TAS .....	03152296	<b>641,40</b>
AKT 32F50TAS .....	03152297	<b>760,30</b>
AKT 40F50TAS .....	03152298	<b>801,50</b>
AKT 50F50TAS .....	03152299	<b>838,80</b>
AKT 65F50TAS .....	03152300	<b>3.328,40</b>
AKT 80F50TAS .....	03152301	<b>3.930,00</b>
AKT 100F50TAS .....	03152302	<b>6.012,00</b>
AKT 125F50TAS .....	03152303	<b>7.388,10</b>
AKT 150F50TAS .....	03152304	<b>8.420,20</b>

\* Bei Verwendung des TAS-Montagesets (auf Anfrage) erfüllen die thermischen Armaturen-Sicherungen AKT..F..TAS die höhere thermische Belastbarkeit bis zu Eingangsdrücken von max. 16 bar.

**Flanschdichtungen für AKT..TAS und EKO**

HTB-beständig, Gummidichtung aus NBR 50219.0, Stützring aus ST 37 verzinkt und chromatiert mit beidseitiger Grafitauflage und mit roter HTB-Kennzeichnung, Dichtungswerkstoff DVGW geprüft und registriert.

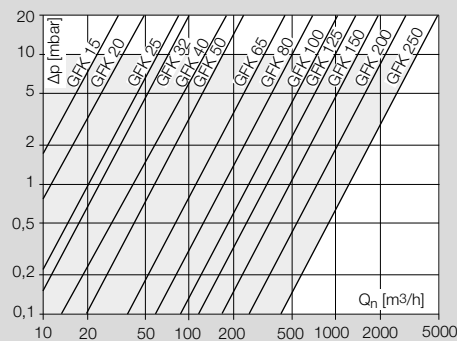
Bestelltext	Bestell-Nr.	€/Stück
Flanschdichtung WL-HT DN 25 .....	03352221	<b>117,20</b>
Flanschdichtung WL-HT DN 32 .....	03352222	<b>124,20</b>
Flanschdichtung WL-HT DN 40 .....	03352223	<b>129,30</b>
Flanschdichtung WL-HT DN 50 .....	03352224	<b>142,00</b>
Flanschdichtung WL-HT DN 65 .....	03352225	<b>150,00</b>
Flanschdichtung WL-HT DN 80 .....	03352226	<b>161,00</b>
Flanschdichtung WL-HT DN 100 .....	03352227	<b>185,00</b>
Flanschdichtung WL-HT DN 125 .....	03352228	<b>204,40</b>
Flanschdichtung WL-HT DN 150 .....	03352229	<b>217,70</b>
Flanschdichtung WL-HT DN 200 .....	03352230	<b>242,10</b>

1



## Gasfilter GFK

Technische  
Information GFK



Erdgas

GFK

### Typenschlüssel

<b>GFK</b>	Gasfilter
<b>15-250</b>	Nennweite
<b>R</b>	Rp-Innengewinde
<b>F</b>	Flansch nach ISO 7005
<b>10</b>	$p_U$ max. 1 bar
<b>40</b>	$p_U$ max. 4 bar
<b>60</b>	$p_U$ max. 6 bar
<b>-3</b>	Verschluss-Schraube im Eingang und Ausgang
<b>-6</b>	Mess-Stutzen im Eingang und Ausgang

Gasfilter mit einer Filtermatte aus Wirrfaser-Vlies (Standard 50  $\mu$ m) zum Reinigen von Gas und Luft, EU-zertifiziert.

Bestelltext	Bestell-Nr.	€/Stück
<b>Mit Innengewinde, <math>p_U</math> max. 1 bar</b>		
GFK 15R10-6	81935190	82,40
GFK 20R10-6	81936190	83,70
GFK 25R10-6	81937190	129,70
GFK 32R10-6	81938190	134,70
GFK 40R10-6	81939190	197,20
GFK 50R10-6	81940090	207,00
GFK 65R10-6	81941090	359,40
<b>Mit Flanschanschluss, <math>p_U</math> max. 1 bar</b>		
GFK 40F10-6	81940190	346,10
GFK 50F10-6	81941190	371,20
GFK 65F10-6	81942190	447,70
GFK 80F10-6	81943190	666,70
GFK 100F10-6	81944190	879,50
GFK 125F10-3	81945010	2.937,70
GFK 150F10-3	81946010	3.126,00
GFK 200F10-3	81949010	4.555,60
GFK 250F10-3	81950010	5.194,80
<b>Mit Innengewinde, <math>p_U</math> max. 4 bar</b>		
GFK 15R40-6	81935200	122,70
GFK 20R40-6	81936200	125,30
GFK 25R40-6	81937200	164,80
GFK 32R40-6	81938200	171,60
GFK 40R40-6	81939200	241,30
GFK 50R40-6	81940200	303,50
GFK 65R40-6	81941200	450,07
<b>Mit Flanschanschluss, <math>p_U</math> max. 4 bar</b>		
GFK 125F40-3	81945100	3.014,80
GFK 150F40-3	81946100	3.163,90
<b>Mit Flanschanschluss, <math>p_U</math> max. 6 bar</b>		
GFK 40F60-6	81940103	398,70
GFK 50F60-6	81941103	421,70
GFK 65F60-6	81942103	499,80
GFK 80F60-6	81943103	740,70
GFK 100F60-6	81944103	954,00

Bestelltext	Bestell-Nr.	€/Stück
<b>Mess-Stutzen lose beigelegt</b>		
Mess-Stutzen G1/8 Alu+AFM /B .....	75444352	<b>10,30</b>

**Ersatzteile für Gasfilter**

Filtermatten mit Abscheidegrad 50 µm

Bestelltext	Bestell-Nr.	€/Stück
Ersatzpack GFK 15/20, 10xMatte 10xO-Ring .....	71935010	<b>84,60</b>
Ersatzpack GFK 25/32, 10xMatte 10xO-Ring .....	71937010	<b>139,20</b>
Ersatzpack GFK 40/50, 5xMatte, 5xO-Ring .....	71939010	<b>126,00</b>
Ersatzpack GFK 65, 1xMatte, 1xO-Ring .....	74923284	<b>32,00</b>
Ersatzpack GFK 80, 1xMatte, 1xO-Ring .....	74923285	<b>43,40</b>
Ersatzpack GFK 100, 1xMatte, 1xO-Ring .....	74923286	<b>51,30</b>
Filtermatte GFK 125 .....	35448581	<b>110,70</b>
O-Ring 308x8 GFK 125/150 .....	03110013	<b>31,70</b>
Filtermatte GFK 150 .....	35448583	<b>121,10</b>
O-Ring 308x8 GFK 125/150 .....	03110013	<b>31,70</b>
Filtermatte GFK 200/250 .....	35448584	<b>260,70</b>
O-Ring 430x8 GFK 200/250 .....	03109164	<b>51,50</b>

Filtermatten mit Sonderabscheidegrad 10 µm für GFK 15-100 . . . . auf Anfrage

## Gas-Druckregler

Federbelastete Druckregler mit Vordruckausgleichsmembrane und Nullabschluss, zum Konstanthalten eines einstellbaren Ausgangsdruckes  $p_d$  bei wechselndem Gasdurchsatz.

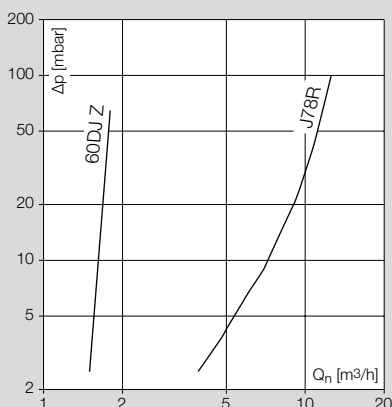
Druckregler  
valVario-  
System:  
Seite 30

Typ	Anschluss	$p_u$ max. [mbar]	Gasart	$p_d$ [mbar]
J78R	Gewinde	100	Gas/Luft	6–55
GDJ 15R04	Gewinde	400	Gas/Luft	2–55
GDJ 20R04	Gewinde	400	Gas/Luft	5–160
GDJ 25R04	Gewinde	400	Gas/Luft	5–160
GDJ 40R04	Gewinde	400	Gas/Luft	5–160
GDJ 50R04	Gewinde	400	Gas/Luft	5–100
VGBF 40F05	Flansch	500	Gas/Luft	5–350
VGBF 50F05	Flansch	500	Gas/Luft	5–350
VGBF 65F05	Flansch	500	Gas/Luft	5–160
VGBF 80F05	Flansch	500	Gas/Luft	5–350
VGBF 100F05	Flansch	500	Gas/Luft	5–350
VGBF 150F05	Flansch	500	Gas/Luft	5–160
VGBF 25R10	Gewinde	1000	Gas	5–350
VGBF 40..10	Gewinde/ Flansch	1000	Gas	5–350
VGBF 50..10	Flansch	1000	Gas	5–350
VGBF 80F10	Flansch	1000	Gas	5–350
VGBF 100F10	Flansch	1000	Gas	5–350
VGBF 150F10	Flansch	1000	Gas	5–160
VGBF 15R40	Gewinde	4000	Gas	5–350
VGBF 25R40	Gewinde	4000	Gas	5–350
VGBF 40..40	Gewinde/ Flansch	4000	Gas	5–350
VGBF 50..40	Flansch	4000	Gas	5–350
VGBF 80F40	Flansch	4000	Gas	5–350
VGBF 100F40	Flansch	4000	Gas	5–350

J78R



## Gas-Druckregler J78R



Erdgas

J78R, 60DJ

DN 15, Ausgangsdruck  $p_d$  serienmäßig 15-23 mbar (Werkseinstellung 20 mbar), mit Verschluss-Schraube im Eingang, für Gas,  $p_u$  max. 100 mbar, EU-zertifiziert.

Bestelltext	Bestell-Nr.	€/Stück
J78R 1 .....	03155003	<b>74,90</b>
Werkseitige Einstellung anderer Ausgangsdrücke .....	Mehrpreis	<b>55,70</b>

Technische  
Information J78R

Federn für andere  
Ausgangsdrücke:  
Seite 13

### Luft-Druckregler J78R 1-L

DN 15, Ausgangsdruck  $p_d$  serienmäßig 15-23 mbar, mit Verschluss-Schraube im Eingang, mit speziellen Membranen für Luftbetrieb (ohne Zulassung).

Bestelltext	Bestell-Nr.	€/Stück
J78R 1-L .....	03155026	<b>81,70</b>

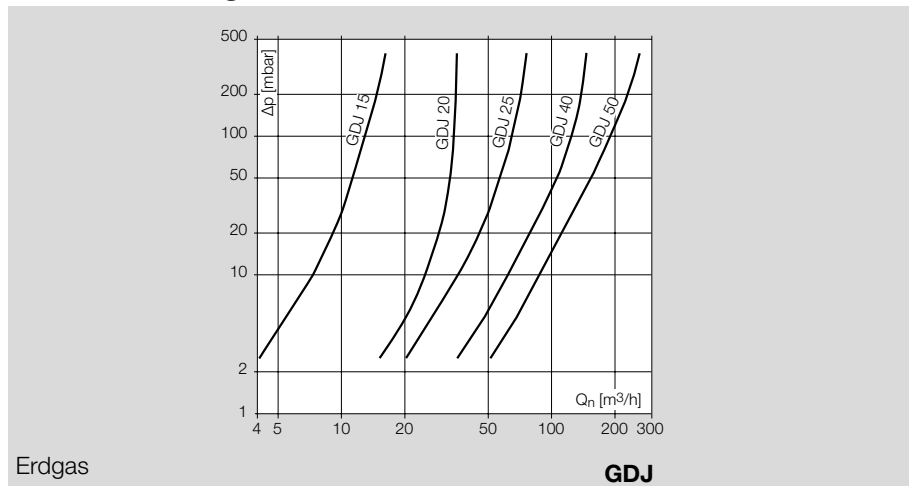
### Federn für Ausgangsdruck-Umstellungen

bei Druckreglern, im Beutel verpackt, mit Zusatzschild für geänderten Ausgangsdruck.

Bestelltext	Bestell-Nr.	€/Stück
<b>J78R</b>		
Feder 6-9 mbar, grün/rot .....	03089041	<b>11,30</b>
Feder 9-17 mbar, gelb .....	03089042	<b>11,30</b>
Feder 15-23 mbar, schwarz .....	03089043	<b>11,30</b>
Feder 22-31 mbar, orange .....	03089044	<b>11,30</b>
Feder 31-42 mbar, braun .....	03089045	<b>11,30</b>
Feder 42-55 mbar, h'grün/h'blau .....	03089047	<b>11,30</b>
Feder 80 mbar, hellblau (03089085) .....	auf Anfrage	



### Gas-Druckregler GDJ



[Technische Information GDJ](#)

Federn für andere Ausgangsdrücke: Seite 14

#### Typenschlüssel

<b>GDJ</b>	Gas-Druckregler
<b>15-50</b>	Nennweite
<b>R</b>	Rp-Innengewinde
<b>04</b>	$p_d$ max. 400 mbar
<b>-0</b>	Ohne Messpunkt
<b>-4</b>	Mess-Stutzen im Eingang
<b>L</b>	Nur für Luft (ohne Zulassung)
<b>Z</b>	Spezieller Ausgangsdruckbereich

Ausgangsdruck  $p_d$  serienmäßig 12,5-25 mbar (bei DN 15: 16-28 mbar) (Werkseinstellung 20 mbar), mit Sicherheitsmembrane, deshalb keine Ausblaseleitung erforderlich, für Gas, EU-zertifiziert.

Bestelltext	Bestell-Nr.	€/Stück
GDJ 15R04-0 .....	03155021	<b>136,70</b>
GDJ 20R04-0 .....	03155022	<b>159,20</b>
GDJ 25R04-0 .....	03155023	<b>166,20</b>
GDJ 40R04-0 .....	03155024	<b>300,30</b>
GDJ 50R04-0 .....	03155025	<b>432,80</b>
Mess-Stutzen im Eingang möglich		
Werkseitige Einstellung anderer Ausgangsdrücke, GDJ..Z .....	Mehrpreis	<b>55,70</b>

**Luft-Druckregler GDJ..L**

Ausgangsdruck  $p_d$  serienmäßig 12,5-25 mbar (bei DN 15: 16-28 mbar) bei wechselndem Luftdurchsatz, mit speziellen Membranen für Luftbetrieb (ohne Zulassung).

Bestelltext	Bestell-Nr.	€/Stück
GDJ 15R04-OL .....	03155031	<b>151,00</b>
GDJ 20R04-OL .....	03155032	<b>176,60</b>
GDJ 25R04-OL .....	03155033	<b>185,50</b>
GDJ 40R04-OL .....	03155034	<b>330,00</b>
GDJ 50R04-OL .....	03155035	<b>475,70</b>

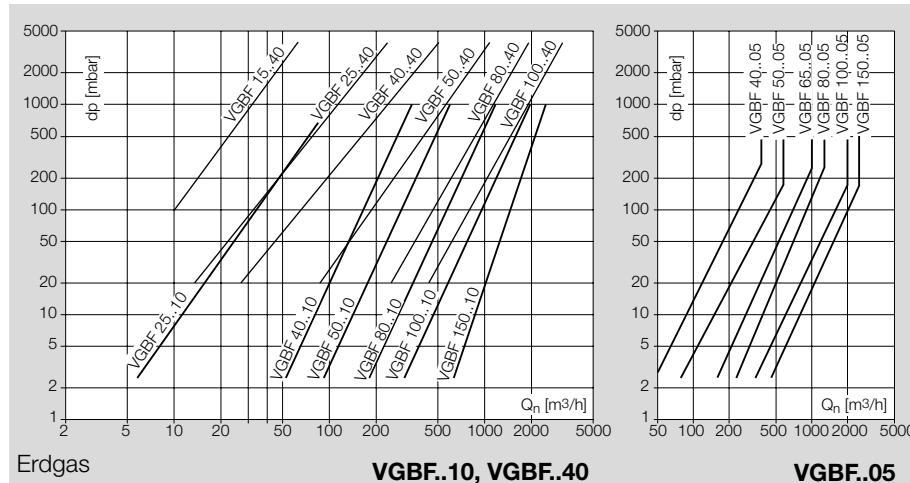
**Federn für Ausgangsdruck-Umstellungen**

bei Druckreglern, im Beutel verpackt, mit Zusatzschild für geänderten Ausgangsdruck.

Bestelltext	Bestell-Nr.	€/Stück
<b>GDJ 15</b>		
Feder 2-16 mbar, gelb .....	03089075	<b>11,30</b>
Feder 10-20 mbar, schwarz .....	03089076	<b>11,30</b>
Feder 16-28 mbar, orange .....	03089077	<b>11,30</b>
Feder 22-40 mbar, braun .....	03089078	<b>11,30</b>
Feder 40-55 mbar, h'grün/h'blau .....	03089079	<b>11,30</b>
<b>GDJ 20, GDJ 25</b>		
Feder 5-15 mbar, dunkelgrün/hellblau .....	03089121	<b>15,20</b>
Feder 12,5-25 mbar, schwarz .....	03089122	<b>15,20</b>
Feder 22,5-35 mbar, dunkelgrün/braun .....	03089123	<b>15,20</b>
Feder 30-50 mbar, dunkelgrün/orange .....	03089124	<b>21,10</b>
Feder 45-65 mbar, schwarz/hellgrün .....	03089125	<b>21,10</b>
Feder 60-80 mbar, rot/orange .....	03089126	<b>21,10</b>
Feder 75-100 mbar, pink/gold .....	03089127	<b>35,60</b>
Feder 100-160 mbar, gelb/orange .....	03089128	<b>41,40</b>
<b>GDJ 40</b>		
Feder 5-15 mbar, schwarz/hellblau .....	03089129	<b>21,10</b>
Feder 12,5-25 mbar, schwarz/hellgrün .....	03089130	<b>21,10</b>
Feder 22,5-35 mbar, silber/orange .....	03089131	<b>21,10</b>
Feder 30-50 mbar, schwarz/braun .....	03089132	<b>34,20</b>
Feder 45-65 mbar, rot/gold .....	03089133	<b>34,20</b>
Feder 60-80 mbar, schwarz/orange .....	03089134	<b>34,20</b>
Feder 75-100 mbar, pink/silber .....	03089135	<b>39,30</b>
Feder 100-160 mbar, grau/gold .....	03089136	<b>69,20</b>
<b>GDJ 50</b>		
Feder 5-15 mbar, weiß/braun .....	03089137	<b>28,60</b>
Feder 12,5-25 mbar, weiß/dunkelblau .....	03089138	<b>28,60</b>
Feder 22,5-35 mbar, weiß/dunkelgrün .....	03089139	<b>28,60</b>
Feder 30-50 mbar, weiß/rot .....	03089140	<b>60,50</b>
Feder 45-65 mbar, weiß/orange .....	03089141	<b>60,50</b>
Feder 60-80 mbar, dunkelblau/grau .....	03089142	<b>60,50</b>
Feder 75-100 mbar, grau/gold .....	03089143	<b>69,20</b>



## Gas-Druckregler VGBF



Technische Information VGBF

Federn für andere Ausgangsdrücke: Seite 16

2

### Typenschlüssel

<b>VGBF</b>	Gas-Druckregler
<b>15-150</b>	Nennweite
<b>R</b>	Rp-Innengewinde
<b>F</b>	Flansch nach ISO 7005
<b>05</b>	$p_u$ max. 500 mbar
<b>10</b>	$p_u$ max. 1 bar
<b>40</b>	$p_u$ max. 4 bar
<b>-1</b>	Verschluss-Schraube im Eingang
<b>-3</b>	Verschluss-Schraube im Eingang und Ausgang
<b>V</b>	Viton-Ausrüstung für Gas oder Luft (ohne Zulassung)
<b>Z</b>	Spezieller Ausgangsdruckbereich

Ausgangsdruck  $p_d$  serienmäßig 10-30 mbar (Werkseinstellung 20 mbar), mit Sicherheitsmembrane, deshalb keine Ausblaseleitung erforderlich, für Gas, EU-zertifiziert.

Bestelltext	Bestell-Nr.	€/Stück
<b>Mit Flanschanschluss, <math>p_u</math> max. 500 mbar</b>		
VGBF 40F05-3	86047220	821,80
VGBF 50F05-3	86048220	940,30
VGBF 65F05-3	86049220	1.498,90
VGBF 80F05-3	86050220	2.026,50
VGBF 100F05-3	86051220	3.260,40
VGBF 150F05-3	86053220	7.407,30
<b>Mit Innengewinde, <math>p_u</math> max. 1 bar</b>		
VGBF 25R10-1	86046210	647,70
VGBF 40R10-3	86047410	804,80
<b>Mit Flanschanschluss, <math>p_u</math> max. 1 bar</b>		
VGBF 40F10-3	86047210	1.075,80
VGBF 50F10-3	86048210	1.255,00
VGBF 80F10-3	86050210	2.600,20
VGBF 100F10-3	86051210	3.848,80
VGBF 150F10-3	86053210	8.625,70
Dämpfungsventil VGBF /B	74924681	173,70
<b>Mit Innengewinde, <math>p_u</math> max. 4 bar</b>		
VGBF 15R40-1	86044010	723,30
VGBF 25R40-1	86046010	741,90
VGBF 40R40-3	86047110	914,30
<b>Mit Flanschanschluss, <math>p_u</math> max. 4 bar, einschließlich Dämpfungsventil für die Impulsleitung</b>		
VGBF 40F40-3	86047010	1.163,50
VGBF 50F40-3	86048010	1.387,50
VGBF 80F40-3	86050010	2.681,30
VGBF 100F40-3	86051010	4.024,10
Werkseitige Einstellung anderer Ausgangsdrücke,		
VGBF 15-65..Z	Mehrpreis	158,50
Werkseitige Einstellung anderer Ausgangsdrücke,		
VGBF 80-150..Z	Mehrpreis	297,30

**VGBF..V****Druckregler VGBF..V**

Für Gas oder Luft, Ausgangsdruck  $p_d$  serienmäßig 10-30 mbar (Werkseinstellung 20 mbar) bei wechselndem Durchsatz, gasberührte Gummiteile aus Viton (ohne Zulassung).

Bestelltext	Bestell-Nr.	€/Stück
VGBF 40F05-3V .....	86047222	<b>992,40</b>
VGBF 50F05-3V .....	86048222	<b>1.136,80</b>
VGBF 65F05-3V .....	86049222	<b>1.866,50</b>
VGBF 80F05-3V .....	86050222	<b>2.437,40</b>
VGBF 100F05-3V .....	86051222	<b>3.776,70</b>
VGBF 150F05-3V .....	86053222	<b>8.602,70</b>

**Federn für Ausgangsdruck-Umstellungen**

bei Druckreglern, im Beutel verpackt, mit Zusatzschild für geänderten Ausgangsdruck. Werden die Federn für die Umlauf- und Abblaseregler VAR eingesetzt, weichen die tatsächlichen Ausgangsdruckbereiche leicht von den angegebenen Werten ab.

Bestelltext	Bestell-Nr.	€/Stück
<b>VGBF 15</b>		
Feder 5-12,5 mbar, - .....	75421911	<b>16,20</b>
Feder 10-30 mbar, rot .....	75421921	<b>18,60</b>
Feder 25-45 mbar, gelb .....	75421931	<b>21,10</b>
Feder 40-60 mbar, grün .....	75421941	<b>21,10</b>
Feder 55-75 mbar, blau .....	75421951	<b>34,20</b>
Feder 70-90 mbar, schwarz .....	75442046	<b>34,20</b>
Feder 85-105 mbar, weiß .....	75442047	<b>34,20</b>
Feder 100-160 mbar, schwarz/rot .....	75442048	<b>37,60</b>
Feder 150-230 mbar, schwarz/gelb .....	75442049	<b>40,90</b>
Feder 220-350 mbar, schwarz/grün .....	75442050	<b>44,50</b>
<b>VGBF 25, VGBF 40 (VAR 25, VAR 40)</b>		
Feder 5-12,5 mbar, - .....	75421961	<b>21,10</b>
Feder 10-30 mbar, rot .....	75421971	<b>21,10</b>
Feder 25-45 mbar, gelb .....	75421980	<b>30,40</b>
Feder 40-60 mbar, grün .....	75421990	<b>30,40</b>
Feder 55-75 mbar, blau .....	75422000	<b>30,40</b>
Feder 70-90 mbar, schwarz .....	75422010	<b>30,40</b>
Feder 85-105 mbar, weiß .....	75422020	<b>30,40</b>
Feder 100-160 mbar, schwarz/rot .....	75438978	<b>40,90</b>
Feder 150-230 mbar, schwarz/gelb .....	75438979	<b>40,90</b>
Feder 220-350 mbar, schwarz/grün .....	75438980	<b>55,80</b>
<b>VGBF 50 (VAR 50)</b>		
Feder 5-12,5 mbar, - .....	75422031	<b>28,60</b>
Feder 10-30 mbar, rot .....	75422041	<b>28,60</b>
Feder 25-45 mbar, gelb .....	75422051	<b>34,50</b>
Feder 40-60 mbar, grün .....	75422061	<b>34,50</b>
Feder 55-75 mbar, blau .....	75422071	<b>34,50</b>
Feder 70-90 mbar, schwarz .....	75422081	<b>34,50</b>
Feder 85-105 mbar, weiß .....	75422091	<b>34,50</b>
Feder 100-160 mbar, schwarz/rot .....	75438981	<b>55,80</b>
Feder 150-230 mbar, schwarz/gelb .....	75438982	<b>55,80</b>
Feder 220-350 mbar, schwarz/grün .....	75438983	<b>55,80</b>
<b>VGBF 65 (VAR 65)</b>		
Feder 5-12,5 mbar, - .....	75426160	<b>50,40</b>
Feder 10-30 mbar, rot .....	75426170	<b>50,40</b>
Feder 25-45 mbar, gelb .....	75426180	<b>50,40</b>
Feder 40-60 mbar, grün .....	75426190	<b>55,80</b>
Feder 55-75 mbar, blau .....	75426200	<b>61,70</b>
Feder 70-90 mbar, schwarz .....	75426210	<b>61,70</b>
Feder 85-105 mbar, weiß .....	75426220	<b>61,70</b>
Feder 100-160 mbar, schwarz/rot .....	75446329	<b>103,50</b>
<b>VGBF 80 (VAR 80)</b>		
Feder 5-12,5 mbar, - .....	75426230	<b>61,70</b>
Feder 10-30 mbar, rot .....	75426240	<b>61,70</b>
Feder 25-45 mbar, gelb .....	75426250	<b>61,70</b>
Feder 40-60 mbar, grün .....	75426260	<b>61,70</b>
Feder 55-75 mbar, blau .....	75426270	<b>61,70</b>
Feder 70-90 mbar, schwarz .....	75426280	<b>61,70</b>
Feder 85-105 mbar, weiß .....	75426290	<b>61,70</b>
Feder 100-160 mbar, schwarz/rot .....	75438984	<b>103,50</b>
Feder 150-230 mbar, schwarz/gelb .....	75438985	<b>126,50</b>
Feder 220-350 mbar, schwarz/grün .....	75438986	<b>126,50</b>

Bestelltext	Bestell-Nr.	€/Stück
<b>VGBF 100 (VAR 100)</b>		
Feder 5-12,5 mbar, -	75426310	71,50
Feder 10-30 mbar, rot	75426320	71,50
Feder 25-45 mbar, gelb	75426330	74,50
Feder 40-60 mbar, grün	75426340	77,50
Feder 55-75 mbar, blau	75426350	77,50
Feder 70-90 mbar, schwarz	75426360	77,50
Feder 85-105 mbar, weiß	75426370	77,50
Feder 100-160 mbar, schwarz/rot	75438987	115,10
Feder 150-230 mbar, schwarz/gelb	75438988	140,40
Feder 220-350 mbar, schwarz/grün	75438989	167,50
<b>VGBF 150</b>		
Feder 5-12,5 mbar, -	75426450	73,10
Feder 10-30 mbar, rot	75426460	73,10
Feder 25-40 mbar, gelb	75426470	73,10
Feder 40-60 mbar, grün	75426480	87,40
Feder 55-75 mbar, blau	75426490	126,50
Feder 70-90 mbar, schwarz	75426500	126,50
Feder 85-105 mbar, weiß	75426510	126,50
Feder 100-160 mbar schwarz/rot	75438990	243,40

JSAV 25



JSAV 40R

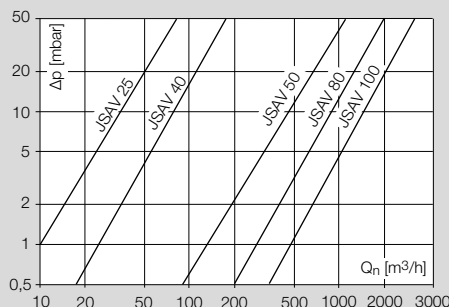


JSAV 50-100F



## Sicherheitsabsperrventile JSAV

Technische  
Information JSAV



Erdgas

JSAV

### Typenschlüssel

<b>JSAV</b>	Sicherheitsabsperrventil
<b>25-100</b>	Nennweite
<b>R</b>	Rp-Innengewinde
<b>F</b>	Flansch nach ISO 7005
<b>40</b>	$p_U$ max. 4 bar
<b>50</b>	$p_U$ max. 5 bar
<b>/1</b>	Oberer Ansprechdruck $p_{do}$
<b>/2</b>	Oberer und unterer Ansprechdruck $p_{do}/p_{du}$
<b>-0</b>	Ohne Messpunkt
<b>-3</b>	Verschluss-Schraube im Eingang und Ausgang
<b>Z</b>	Spezieller Einstellbereich

Sicherheitsabsperrventile zum Sichern aller nachfolgenden Armaturen gegen einen zu hohen oder zu niedrigen Gasdruck, mit Sicherheitseinrichtung, deshalb keine Ausblaseleitung erforderlich (nur DN 25 und 40), für Gas, unterer Ansprechdruck  $p_{du}$  serienmäßig einstellbar zwischen 8 und 16 mbar (Werkseinstellung 10 mbar), oberer Ansprechdruck  $p_{do}$  zwischen 100 und 210 mbar bei JSAV 25-40 (Werkseinstellung 120 mbar) oder zwischen 60 und 170 mbar bei JSAV 50-100 (Werkseinstellung 120 mbar), EU-zertifiziert.

Bestelltext	Bestell-Nr.	€/Stück
<b>Mit Innengewinde, mit oberem Ansprechdruck</b>		
JSAV 25R40/1-0 .....	86361010	<b>361,00</b>
JSAV 40R40/1-3 .....	86362010	<b>623,10</b>
<b>Mit Innengewinde, mit unterem und oberem Ansprechdruck</b>		
JSAV 25R40/2-0 .....	86361050	<b>417,60</b>
JSAV 40R40/2-3 .....	86362050	<b>679,80</b>
<b>Mit Flanschanschluss, mit oberem Ansprechdruck</b>		
JSAV 40F40/1-3 .....	86362020	<b>859,20</b>
JSAV 50F50/1-0 .....	03151134	<b>1.258,00</b>
JSAV 80F50/1-0 .....	03151135	<b>1.992,40</b>
JSAV 100F50/1-0 .....	03151136	<b>2.367,40</b>
<b>Mit Flanschanschluss, mit unterem und oberem Ansprechdruck</b>		
JSAV 40F40/2-3 .....	86362060	<b>916,10</b>
Rücksetzhebel JSAV 50-100 /B .....	03151140	<b>60,50</b>
Schalter für Fernabfrage JSAV 50-100 /B .....	03151185	<b>308,40</b>
Werkseitige Einstellung anderer Ansprechdrücke, JSAV..Z .....	Mehrpreis	<b>111,10</b>

**Federn für Druck-Umstellungen bei JSAV**

im Beutel verpackt, mit Zusatzschild für geänderten Ansprechdruck

Bestelltext	Bestell-Nr.	€/Stück
<b>Federn für unteren Ansprechdruck p<sub>du</sub></b>		
<b>JSAV 25 und 40</b>		
Feder 8-16 mbar, hellblau	03089082	38,30
Feder 16-60 mbar, braun	03089083	38,30
Feder 60-150 mbar, violett	03089084	38,30
<b>Federn für oberen Ansprechdruck p<sub>do</sub></b>		
<b>JSAV 25 und 40</b>		
Feder 18-60 mbar, schwarz	03089068	10,60
Feder 50-80 mbar, orange	03089069	10,60
Feder 60-110 mbar, rot	03089070	15,70
Feder 100-210 mbar, d'grün	03089071	15,70
Feder 200-350 mbar, gelb	03089072	20,70
Feder 280-500 mbar, weiß	03089073	25,10
<b>JSAV 50-100</b>		
Feder 35-70 mbar, h'blau	03089063	15,70
Feder 60-170 mbar, rot/braun	03089064	21,30
Feder 120-220 mbar, violett	03089065	21,30
Feder 190-400 mbar, orange/gelb	03089066	29,10
Feder 330-550 mbar, orange/grün	03089067	30,10



**Abblaseventil VSBV**

Abblaseventil zum Abbau kurzzeitiger Druckstöße oder zum Verhindern eines schleichenden Druckanstieges durch Leckgasmengen, für Gas, DN 25, Rp-Innengewinde, p<sub>u</sub> max. 4 bar, Mess-Stutzen im Eingang, serienmäßig einstellbar zwischen 70 und 170 mbar (Werkseinstellung 100 mbar), EU-zertifiziert.

[Technische Information VSBV 25](#)

Ausbläser ABG: Seite 156

Bestelltext	Bestell-Nr.	€/Stück
VSBV 25R40-4	84583010	556,30
Werksseitige Einstellung anderer Abblasedrücke, VSBV..Z		Mehrpreis 108,70

**Federn für Druck-Umstellungen bei VSBV 25**

im Beutel verpackt, mit Zusatzschild für geänderten Abblasedruck

Bestelltext	Bestell-Nr.	€/Stück
Feder 20-40 mbar, rot	75441805	14,50
Feder 35-50 mbar, gelb	75441806	22,70
Feder 45-75 mbar, grün	75441807	22,70
Feder 70-170 mbar, blau	75441808	25,10
Feder 165-330 mbar, schwarz	75441809	29,10
Feder 320-500 mbar, weiß	75441810	31,20



## Umlauf- und Abblaseregler VAR

### Typenschlüssel

VAR	Umlauf- und Abblaseregler
25-100	Nennweiten
R	Rp-Innengewinde
F	Flansch nach ISO 7005
05	$p_U$ max. 500 mbar
-1	Abblasedruck $p_d$ 10-150 mbar
-2	Abblasedruck $p_d$ 151-340 mbar
Z	Spezieller Einstellbereich

Technische  
Information VAR

Umlauf- und Abblaseregler zur Konstanthaltung von Drücken in Gasverbrauchseinrichtungen, zur Verhinderung von unzulässig hohen Drücken, zum Abbau kurzzeitig auftretender Druckstöße, zur Kompensation von Druckschwankungen an Verdichtern oder Gebläsen. Die Regler entsprechen den Anforderungen der EN 88, Klasse A, Gruppe 2. Unterschiedliche Abblasedrücke  $p_d$  werden durch den Einsatz verschiedener Federn realisiert. Bitte gewünschten Abblasedruck  $p_d$  bei der Bestellung angeben.

Bestelltext	Bestell-Nr.	€/Stück
-------------	-------------	---------

#### Abblasedruck $p_d$ 10-150 mbar, Standardeinstellung

##### 90 mbar

VAR 25R05-1	86054010	1.118,70
VAR 40R05-1	86054020	1.236,40
VAR 40F05-1	86054030	1.534,00
VAR 50F05-1	86054040	1.813,30
VAR 65F05-1	86054100	2.410,60
VAR 80F05-1	86054060	3.459,90
VAR 100F05-1	86054070	5.005,30

#### Abblasedruck $p_d$ 151-340 mbar, Standardeinstellung

##### 200 mbar

VAR 25R05-2	86054011	1.280,70
VAR 40R05-2	86054021	1.409,20
VAR 40F05-2	86054031	1.695,40
VAR 50F05-2	86054041	1.985,80
VAR 80F05-2	86054061	3.778,10
VAR 100F05-2	86054071	5.226,50

Werkseitige Einstellung anderer Abblasedrücke, VAR 25-65..Z	Mehrpreis	161,60
Werkseitige Einstellung anderer Abblasedrücke, VAR 80-100..Z	Mehrpreis	303,20

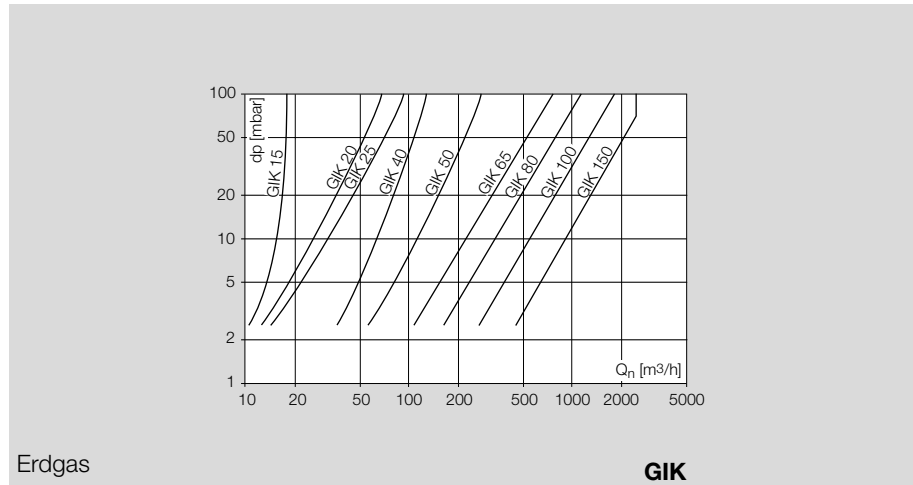
### Federn für Ausgangsdruck-Umstellungen

VAR-Federn sind dieselben wie für VGBF mit leicht abweichenden Ausgangsdruckbereichen.

Federn für VGBF  
(VAR):  
Seite 16



## Gas-Gleichdruckregler GIK, GIK..B



### Typenschlüssel

<b>GIK</b>	Gas-Gleichdruckregler
<b>15-150</b>	Nennweite
<b>R</b>	Rp-Innengewinde
<b>F</b>	Flansch nach ISO 7005
<b>02</b>	$p_d$ max. 200 mbar
<b>-5</b>	Mess-Stutzen im Ausgang
<b>-6</b>	Mess-Stutzen im Ein- und Ausgang
<b>L</b>	Nur für Luft (ohne Zulassung)
<b>B</b>	Mit Bypass-Schraube (GIK 15-25: 1,5 mm; GIK 40-50: 5 mm)

Gleichdruckregler zum Konstanthalten eines Gas-Luftdruckverhältnisses von 1:1, max.  $\Delta p = 100$  mbar, EU-zertifiziert.

Bestelltext	Bestell-Nr.	€/Stück
<b>Für stetige Regelung, mit Innengewinde</b>		
GIK 15R02-5 .....	03155170	209,90
GIK 20R02-5 .....	03155122	222,00
GIK 25R02-5 .....	03155134	246,50
GIK 40R02-5 .....	03155146	370,60
GIK 50R02-5 .....	03155158	485,00
<b>Für stetige Regelung, mit Flanschanschluss</b>		
GIK 65F02-6 .....	85092220	1.729,60
GIK 80F02-6 .....	85093220	2.183,80
GIK 100F02-6 .....	85094220	3.459,20
GIK 150F02-6 .....	85095220	8.106,10
<b>Für Groß-Klein-Zu-Regelung, mit Innengewinde, Bypass</b>		
GIK 15R02-5B .....	03155171	209,90
GIK 20R02-5B .....	03155123	222,00
GIK 25R02-5B .....	03155135	246,50
GIK 40R02-5B .....	03155147	370,60
GIK 50R02-5B .....	03155159	485,00

**GIK..R..L****Luft-Gleichdruckregler GIK..L, GIK..LB**

Gleichdruckregler zum Konstanthalten eines Luft-Luftdruckverhältnisses von 1:1, mit speziellen Membranen für Luftbetrieb (ohne Zulassung).

Druckregler  
valVario-  
System:  
Seite 30

Bestelltext	Bestell-Nr.	€/Stück
-------------	-------------	---------

**Für stetige Regelung, mit Innengewinde**

GIK 15R02-5L .....	03155173	<b>244,90</b>
GIK 20R02-5L .....	03155125	<b>258,70</b>
GIK 25R02-5L .....	03155137	<b>285,60</b>
GIK 40R02-5L .....	03155149	<b>427,70</b>
GIK 50R02-5L .....	03155161	<b>569,10</b>

**Für stetige Regelung, mit Flanschanschluss**

GIK 65F02-6L .....	85092221	<b>1.907,50</b>
GIK 80F02-6L .....	85093221	<b>2.440,00</b>
GIK 100F02-6L .....	85094221	<b>3.758,80</b>
GIK 150F02-6L .....	85095221	<b>8.316,70</b>

**Für Groß-Klein-Zu-Regelung, mit Innengewinde, Bypass**

GIK 15R02-5LB .....	03155174	<b>244,90</b>
GIK 20R02-5LB .....	03155126	<b>258,70</b>
GIK 25R02-5LB .....	03155138	<b>285,60</b>
GIK 40R02-5LB .....	03155150	<b>427,70</b>
GIK 50R02-5LB .....	03155162	<b>569,10</b>

**Zubehör**

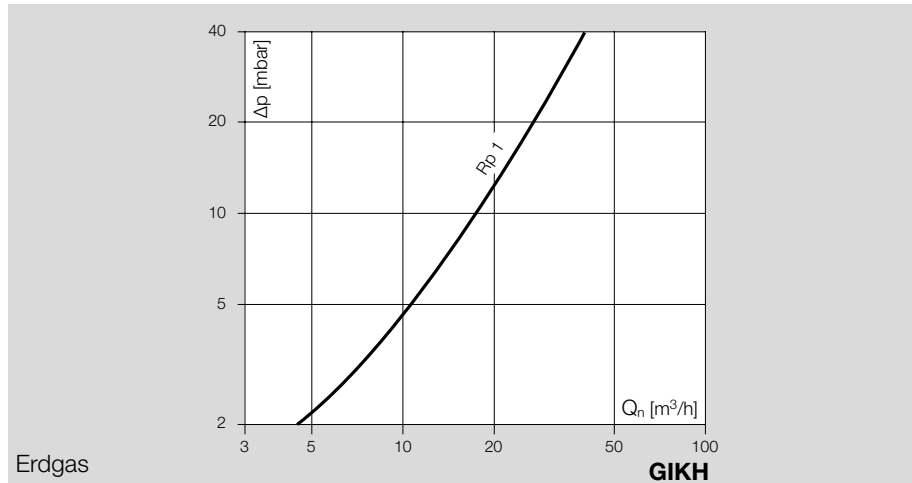
Bestelltext	Bestell-Nr.	€/Stück
-------------	-------------	---------

Umbausatz Nulldruck GIK 15-50 /B .....	03351039	<b>26,60</b>
Umbausatz Nulldruck GIK 65-150 /B .....	74910853	<b>26,60</b>
Bypass GIK 15-25 ø nach Wunsch /B .....	74919820	<b>37,10</b>
Bypass GIK 40-50 ø nach Wunsch /B .....	74919821	<b>41,80</b>
Bypass GIK 15-25 variabel /B .....	74919806	<b>65,40</b>

**GIK..F..L**



## Verhältnisdrukregler GIKH



### Typenschlüssel

<b>GIKH</b>	Verhältnisdrukregler
<b>25</b>	Nennweite
<b>R</b>	Rp-Innengewinde
<b>02</b>	$p_U$ max. 200 mbar
<b>-5</b>	Mess-Stutzen im Ausgang
<b>L</b>	Nur für Luft (ohne Zulassung)
<b>B</b>	Mit Bypass-Schraube

Gleichdruckregler zum Konstanthalten eines Gas-Luftdruckverhältnisses von ca. 4:1 an Anlagen mit Luftvorwärmung, max.  $\Delta p = 100$  mbar, EU-zertifiziert.

Bestelltext	Bestell-Nr.	€/Stück
<b>Für stetige Regelung, für Gas</b>		
GIKH 25R02-5 .....	03155191	<b>1.320,90</b>
<b>Für Groß-Klein-Zu-Regelung, Bypass 1,5 mm, für Gas</b>		
GIKH 25R02-5B .....	03155192	<b>1.320,90</b>
<b>Für stetige Regelung, für Luft</b>		
GIKH 25R02-5L .....	03155193	<b>1.508,10</b>

### Zubehör

Bestelltext	Bestell-Nr.	€/Stück
Bypass GIK 15-25 $\phi$ nach Wunsch /B .....	74919820	<b>37,10</b>
Bypass GIK 15-25 variabel /B .....	74919806	<b>65,40</b>

**Magnet- und Motorventile**

Typ	Gasart	energieloser Zustand	Stufen	p <sub>u</sub> max. [mbar]	Sonstiges
VAS	Gas/Luft	geschlossen	1	500	
VGP	Gas/Luft	geschlossen	1	150/200	
VG	Gas/Luft	geschlossen	1	100-1800	
VAN	Gas/Luft	offen	1	500	
VK	Gas/Luft	geschlossen	1 oder 2	230-8000	auch Ex-geschützt
VAA	Luft	geschlossen	1	500	Kaltluft

VAS 1-3../N



VAS 1-2../L



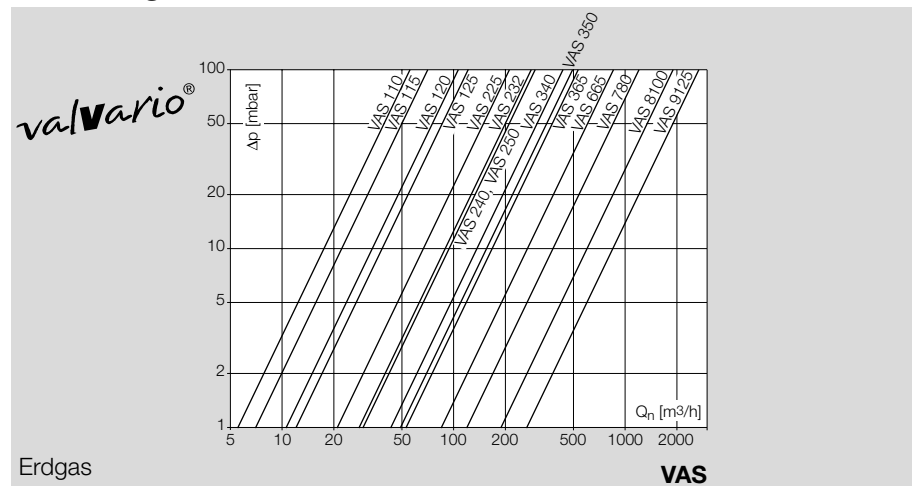
VAS 6-9../N



VAS 6-9../N../PP



## Gas-Magnetventile VAS



Technische Information VAS, VCS

Magnetventile in NPT- und ANSI-Ausführung, siehe T-Preisliste

3

### Typenschlüssel

VAS	Gas-Magnetventil
1-9	Baugrößen
10-125	Ein- und Ausgangsflansch-Nennweite
R	Rp-Innengewinde
F	Flansch nach ISO 7005
05	p <sub>U</sub> max. 500 mbar
/N	Schnell öffnend, schnell schließend
/L	Langsam öffnend, schnell schließend
W	Netzspannung 230 V~, 50/60 Hz
Q	Netzspannung 120 V~, 50/60 Hz
K	Netzspannung 24 V=
B	Netzspannung 12 V=
A	Netzspannung 120-230 V~, 50/60 Hz
S	Mit Meldeschalter und optischer Stellungsanzeige
G	Mit Meldeschalter für 24 V und optischer Stellungsanzeige
R	Ansichtsseite: rechts
L	Ansichtsseite: links
3	El. Anschluss über Kabelverschraubung
B	Basic
E	Vorbereitet für Adapterplatten
/P	Zubehör rechts, Eingang: Verschluss-Schraube
/M	Zubehör rechts, Eingang: Mess-Stutzen
/1-6	Zubehör rechts, Eingang: Druckwächter DG 17/VC, DG 40/VC, DG 110/VC, DG 300/VC, DG 45/VC, DG 500/VC
P	Zubehör rechts, Ausgang: Verschluss-Schraube
M	Zubehör rechts, Ausgang: Mess-Stutzen
1-6	Zubehör rechts, Ausgang: Druckwächter DG 17/VC, DG 40/VC, DG 110/VC, DG 300/VC, DG 45/VC, DG 500/VC

Zubehör links kann wie rechts gewählt werden.

Gassicherheitsventile Klasse A nach EN 161 zum automatischen Absperrern, stromlos geschlossen, für Gas und Luft, p<sub>U</sub> max. 500 mbar, mit Kontroll-Lampe, mit Mengeneinstellung, IP 65, EU-zertifiziert, FM- und CSA-zugelassen, UL-zugelassen (120 V~), zertifiziert für Systeme bis SIL 3 und PL e.

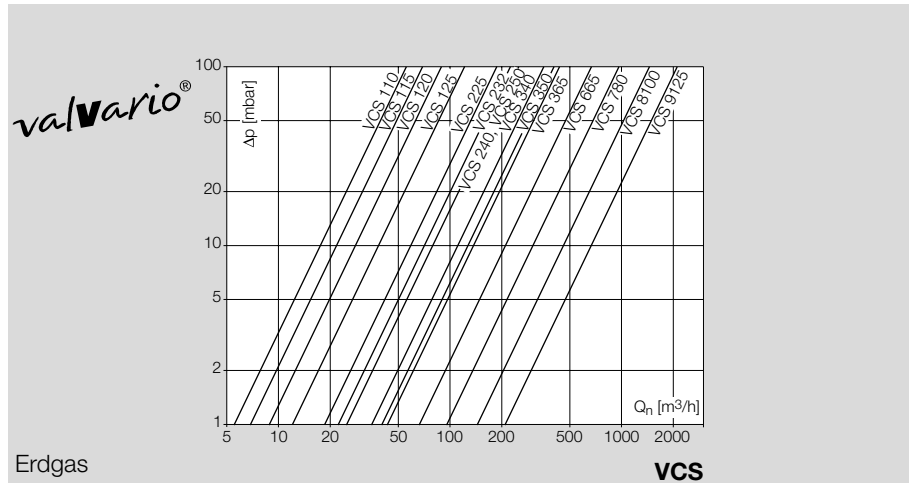
Bestelltext	Bestell-Nr.	€/Stück
<b>Schnell öffnend, mit Gewindeanschluss, für 230 V~</b>		
VAS 110R/NW	88000002	275,00
VAS 115R/NW	88000003	275,00
VAS 120R/NW	88000004	325,80
VAS 125R/NW	88000005	339,20
VAS 225R/NW	88000022	447,80
VAS 232R/NW	88000023	447,80
VAS 240R/NW	88000024	461,20
VAS 250R/NW	88000025	461,20
VAS 340R/NW	88000042	622,60
VAS 350R/NW	88000043	622,60
VAS 365R/NW	88000044	665,00

Bestelltext	Bestell-Nr.	€/Stück
<b>Schnell öffnend, mit Flanschanschluss, für 230 V~</b>		
VAS 240F/NW .....	88004432	725,20
VAS 350F/NW .....	88004433	928,60
VAS 665F05NW3E/PP/PP .....	88202654	1.522,50
VAS 780F05NW3E/PP/PP .....	88202673	2.270,10
VAS 8100F05NW3E/PP/PP .....	88202675	2.981,70
VAS 9125F05NA3E/PP/PP .....	88202677	4.598,60
<b>Schnell öffnend, mit Flanschanschluss, für 230 V~, basic</b>		
VAS 665F05NW3B/PP/PP .....	88202653	1.269,60
VAS 780F05NW3B/PP/PP .....	88202683	2.017,20
VAS 8100F05NW3B/PP/PP .....	88208932	2.728,80
VAS 9125F05NA3B/PP/PP .....	88202685	4.345,70
<b>Langsam öffnend, mit Gewindeanschluss, für 230 V~</b>		
VAS 110R/LW .....	88000007	352,20
VAS 115R/LW .....	88000008	352,20
VAS 120R/LW .....	88000009	403,00
VAS 125R/LW .....	88000010	416,40
VAS 225R/LW .....	88000027	525,00
VAS 232R/LW .....	88000028	525,00
VAS 240R/LW .....	88000029	538,40
VAS 250R/LW .....	88000030	538,40
VAS 340R/LW .....	88000046	699,80
VAS 350R/LW .....	88000047	699,80
VAS 365R/LW .....	88000048	742,20
<b>Langsam öffnend, mit Flanschanschluss, für 230 V~</b>		
VAS 240F/LW .....	88004434	802,40
VAS 350F/LW .....	88004435	1.005,80
VAS 665F05LW3E/PP/PP .....	88202689	1.643,80
VAS 780F05LW3E/PP/PP .....	88202690	2.391,40
VAS 8100F05LW3E/PP/PP .....	88202691	3.103,00
<b>Langsam öffnend, mit Flanschanschluss, für 230 V~, basic</b>		
VAS 665F05LW3B/PP/PP .....	88202695	1.390,90
VAS 780F05LW3B/PP/PP .....	88202696	2.138,50
VAS 8100F05LW3B/PP/PP .....	88202697	2.850,10
<b>Schnell öffnend, mit Gewindeanschluss, für 120 V~</b>		
VAS 110R/NQ .....	88000012	275,00
VAS 115R/NQ .....	88000013	275,00
VAS 120R/NQ .....	88000014	325,80
VAS 125R/NQ .....	88000015	339,20
VAS 225R/NQ .....	88000032	447,80
VAS 232R/NQ .....	88000033	447,80
VAS 240R/NQ .....	88000034	461,20
VAS 250R/NQ .....	88000035	461,20
VAS 340R/NQ .....	88000050	622,60
VAS 350R/NQ .....	88000051	622,60
VAS 365R/NQ .....	88000052	665,00
<b>Schnell öffnend, mit Flanschanschluss, für 120 V~</b>		
VAS 240F/NQ .....	88004436	725,20
VAS 350F/NQ .....	88004437	928,60
VAS 665F05NQ3E/PP/PP .....	88202701	1.522,50
VAS 780F05NQ3E/PP/PP .....	88202702	2.270,10
VAS 8100F05NQ3E/PP/PP .....	88202703	2.981,70
VAS 9125F05NA3E/PP/PP .....	88202677	4.598,60
<b>Schnell öffnend, mit Flanschanschluss, für 120 V~, basic</b>		
VAS 665F05NQ3B/PP/PP .....	88202706	1.269,60
VAS 780F05NQ3B/PP/PP .....	88202707	2.017,20
VAS 8100F05NQ3B/PP/PP .....	88202709	2.728,80
VAS 9125F05NA3B/PP/PP .....	88202685	4.345,70

Bestelltext	Bestell-Nr.	€/Stück
<b>Langsam öffnend, mit Gewindeanschluss, für 120 V~</b>		
VAS 110R/LQ .....	88000017	352,20
VAS 115R/LQ .....	88000018	352,20
VAS 120R/LQ .....	88000019	403,00
VAS 125R/LQ .....	88000020	416,40
VAS 225R/LQ .....	88000037	525,00
VAS 232R/LQ .....	88000038	525,00
VAS 240R/LQ .....	88000039	538,40
VAS 250R/LQ .....	88000040	538,40
VAS 340R/LQ .....	88000054	699,80
VAS 350R/LQ .....	88000055	699,80
VAS 365R/LQ .....	88000056	742,20
<b>Langsam öffnend, mit Flanschanschluss, für 120 V~</b>		
VAS 240F/LQ .....	88004438	802,40
VAS 350F/LQ .....	88004439	1.005,80
VAS 665F05LQ3E/PP/PP .....	88202713	1.643,80
VAS 780F05LQ3E/PP/PP .....	88202714	2.391,40
VAS 8100F05LQ3E/PP/PP .....	88202715	3.103,00
<b>Langsam öffnend, mit Flanschanschluss, für 120 V~, basic</b>		
VAS 665F05LQ3B/PP/PP .....	88202719	1.390,90
VAS 780F05LQ3B/PP/PP .....	88202720	2.138,50
VAS 8100F05LQ3B/PP/PP .....	88202721	2.850,10



## Doppel-Magnetventile VCS



Technische  
Information VAS,  
VCS

### Typenschlüssel

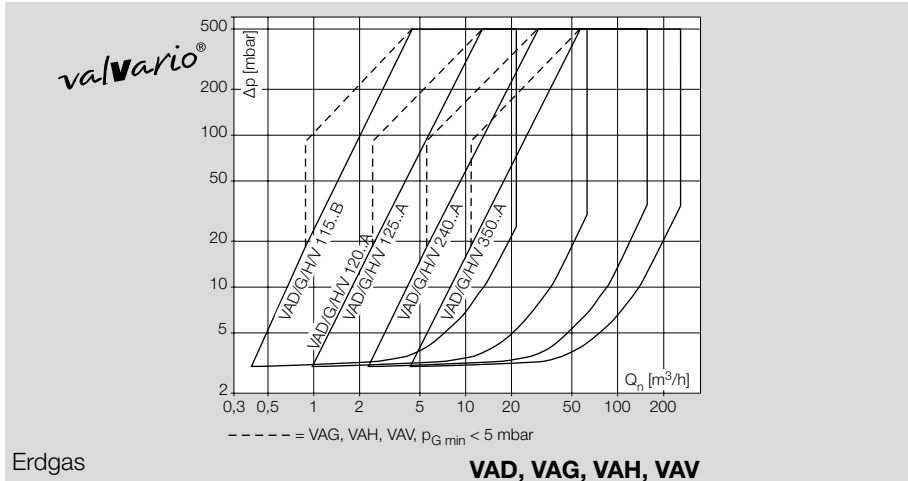
VCS	Doppel-Magnetventil
1-3, 6-9	Baugrößen
E	EU-zertifiziert
10-125	Ein- und Ausgangsflansch-Nennweite
R	Rp-Innengewinde
F	Flansch nach ISO 7005
05	$p_u$ max. 500 mbar
L	1. Ventil langsam öffnend, schnell schließend
N	1. Ventil schnell öffnend, schnell schließend, mit Mengeneinstellung
L	2. Ventil langsam öffnend, schnell schließend
N	2. Ventil schnell öffnend, schnell schließend, mit Mengeneinstellung
W	Netzspannung 230 V~, 50/60 Hz
Q	Netzspannung 120 V~, 50/60 Hz
K	Netzspannung 24 V=
A	Netzspannung 120-230 V~, 50/60 Hz
S	Mit Meldeschalter und optischer Stellungsanzeige
G	Mit Meldeschalter für 24 V und optischer Stellungsanzeige
R	Ansichtsseite: rechts
L	Ansichtsseite: links
3	El. Anschluss über Kabelverschraubung
B	Basic
E	Vorbereitet für Adapterplatten
/P	Zubehör rechts, Eingang: Verschluss-Schraube
/M	Zubehör rechts, Eingang: Mess-Stutzen
P	Zubehör rechts, Zwischenraum 1: Verschluss-Schraube
M	Zubehör rechts, Zwischenraum 1: Mess-Stutzen
P	Zubehör rechts, Zwischenraum 2: Verschluss-Schraube
M	Zubehör rechts, Zwischenraum 2: Mess-Stutzen
P	Zubehör rechts, Ausgang: Verschluss-Schraube
M	Zubehör rechts, Ausgang: Mess-Stutzen

Zubehör links kann wie rechts gewählt werden.

Gassicherheitsventile Klasse A nach EN 161 zum automatischen Absperrern, stromlos geschlossen, für Gas und Luft,  $p_u$  max. 500 mbar, mit Kontroll-Lampe, IP 65, EU-zertifiziert, FM- und CSA-zugelassen, UL-zugelassen (120 V~), zertifiziert für Systeme bis SIL 3 und PL e.

Bestelltext	Bestell-Nr.	€/Stück
<b>Schnell öffnend, mit Gewindeanschluss, für 230 V~</b>		
VCS 1E10R/10R05NNWR3/PPPP/PPPP	88100097	587,60
VCS 1E15R/15R05NNWR3/PPPP/PPPP	88100065	587,60
VCS 1E20R/20R05NNWR3/PPPP/PPPP	88100098	638,40
VCS 1E25R/25R05NNWR3/PPPP/PPPP	88100099	651,80
VCS 2E40R/40R05NNWR3/PPPP/PPPP	88100100	894,30
VCS 3E50R/50R05NNWR3/PPPP/PPPP	88100101	1.234,20
<b>Schnell öffnend, mit Flanschanschluss, für 230 V~, basic</b>		
VCS 2E40F/40F05NNWR3/PPPP/PPPP	88100102	1.158,30
VCS 3E50F/50F05NNWR3/PPPP/PPPP	88100103	1.540,20
VCS 665F05NNWR3B/PPPP/PPPP	88202726	2.526,70
VCS 780F05NNWR3B/PPPP/PPPP	88202727	3.840,70
VCS 8100F05NNWR3B/PPPP/PPPP	88202728	5.214,80
VCS 9125F05NNWR3B/PPPP/PPPP	88202729	8.267,10

Bestelltext	Bestell-Nr.	€/Stück
<b>Schnell öffnend, mit Flanschanschluss, für 230 V~, Zubehör am Zwischenraum anschließbar</b>		
VCS 665F05NNWR3E/PPPP/PPPP	88202734	2.779,60
VCS 780F05NNWR3E/PPPP/PPPP	88202735	4.093,60
VCS 8100F05NNWR3E/PPPP/PPPP	88202736	5.467,70
VCS 9125F05NNAR3E/PPPP/PPPP	88202737	8.520,00
<b>Langsam öffnend, mit Gewindeanschluss, für 230 V~</b>		
VCS 1E10R/10R05NLWR3/PPPP/PPPP	88100104	664,80
VCS 1E15R/15R05NLWR3/PPPP/PPPP	88100105	664,80
VCS 1E20R/20R05NLWR3/PPPP/PPPP	88100106	715,60
VCS 1E25R/25R05NLWR3/PPPP/PPPP	88100107	729,00
VCS 2E40R/40R05NLWR3/PPPP/PPPP	88100108	971,50
VCS 3E50R/50R05NLWR3/PPPP/PPPP	88100109	1.311,40
<b>Langsam öffnend, mit Flanschanschluss, für 230 V~, basic</b>		
VCS 2E40F/40F05NLWR3/PPPP/PPPP	88100110	1.235,50
VCS 3E50F/50F05NLWR3/PPPP/PPPP	88100296	1.617,40
VCS 665F05NLWR3B/PPPP/PPPP	88202741	2.648,00
VCS 780F05NLWR3B/PPPP/PPPP	88202742	3.962,00
VCS 8100F05NLWR3B/PPPP/PPPP	88202743	5.336,10
<b>Langsam öffnend, mit Flanschanschluss, für 230 V~, Zubehör am Zwischenraum anschließbar</b>		
VCS 665F05NLWR3E/PPPP/PPPP	88202749	2.900,90
VCS 780F05NLWR3E/PPPP/PPPP	88202750	4.214,90
VCS 8100F05NLWR3E/PPPP/PPPP	88202751	5.589,00
<b>Schnell öffnend, mit Gewindeanschluss, für 120 V~</b>		
VCS 1E10R/10R05NNQR3/PPPP/PPPP	88100111	587,60
VCS 1E15R/15R05NNQR3/PPPP/PPPP	88100112	587,60
VCS 1E20R/20R05NNQR3/PPPP/PPPP	88100113	638,40
VCS 1E25R/25R05NNQR3/PPPP/PPPP	88100114	651,80
VCS 2E40R/40R05NNQR3/PPPP/PPPP	88100115	894,30
VCS 3E50R/50R05NNQR3/PPPP/PPPP	88100116	1.234,20
<b>Schnell öffnend, mit Flanschanschluss, für 120 V~, basic</b>		
VCS 2E40F/40F05NNQR3/PPPP/PPPP	88100117	1.158,30
VCS 3E50F/50F05NNQR3/PPPP/PPPP	88100118	1.540,20
VCS 665F05NNQR3B/PPPP/PPPP	88202755	2.526,70
VCS 780F05NNQR3B/PPPP/PPPP	88202756	3.840,70
VCS 8100F05NNQR3B/PPPP/PPPP	88202757	5.214,80
VCS 9125F05NNAR3B/PPPP/PPPP	88202729	8.267,10
<b>Schnell öffnend, mit Flanschanschluss, für 120 V~, Zubehör am Zwischenraum anschließbar</b>		
VCS 665F05NNQR3E/PPPP/PPPP	88202761	2.779,60
VCS 780F05NNQR3E/PPPP/PPPP	88202762	4.093,60
VCS 8100F05NNQR3E/PPPP/PPPP	88202763	5.467,70
VCS 9125F05NNAR3E/PPPP/PPPP	88202737	8.520,00
<b>Langsam öffnend, mit Gewindeanschluss, für 120 V~</b>		
VCS 1E10R/10R05NLQR3/PPPP/PPPP	88100119	664,80
VCS 1E15R/15R05NLQR3/PPPP/PPPP	88100120	664,80
VCS 1E20R/20R05NLQR3/PPPP/PPPP	88100130	715,60
VCS 1E25R/25R05NLQR3/PPPP/PPPP	88100131	729,00
VCS 2E40R/40R05NLQR3/PPPP/PPPP	88100132	971,50
VCS 3E50R/50R05NLQR3/PPPP/PPPP	88100133	1.311,40
<b>Langsam öffnend, mit Flanschanschluss, für 120 V~, basic</b>		
VCS 2E40F/40F05NLQR3/PPPP/PPPP	88100134	1.235,50
VCS 3E50F/50F05NLQR3/PPPP/PPPP	88100135	1.617,40
VCS 665F05NLQR3B/PPPP/PPPP	88202767	2.648,00
VCS 780F05NLQR3B/PPPP/PPPP	88202768	3.962,00
VCS 8100F05NLQR3B/PPPP/PPPP	88202769	5.336,10
<b>Langsam öffnend, mit Flanschanschluss, für 120 V~, Zubehör am Zwischenraum anschließbar</b>		
VCS 665F05NLQR3E/PPPP/PPPP	88202773	2.900,90
VCS 780F05NLQR3E/PPPP/PPPP	88202774	4.214,90
VCS 8100F05NLQR3E/PPPP/PPPP	88202775	5.589,00

**VAD, VAG, VAV****VAH****Druckregler mit Magnetventil VAD, VAG, VAH, VAV**

Technische  
Information VAD,  
VAG, VAV, VAH

Varianten:  
Seite 31

Zubehör:  
Seite 36

**Typenschlüssel**

<b>VAD</b>	Druckregler mit Magnetventil
<b>VAG</b>	Gleichdruckregler mit Magnetventil
<b>VAH</b>	Volumenstromregler mit Magnetventil
<b>VAV</b>	Verhältnisdrukregler mit Magnetventil
<b>1-3</b>	Baugrößen
<b>15-50</b>	Ein- und Ausgangsflansch-Nennweite
<b>R</b>	Rp-Innengewinde
<b>/N</b>	Schnell öffnend, schnell schließend
<b>W</b>	Netzspannung 230 V~, 50/60 Hz
<b>Q</b>	Netzspannung 120 V~, 50/60 Hz
<b>K</b>	Netzspannung 24 V=
<b>SR</b>	Mit Meldeschalter und optischer Stellungsanzeige, rechts
<b>SL</b>	Mit Meldeschalter und optischer Stellungsanzeige, links
<b>GR</b>	Mit Meldeschalter für 24 V und optischer Stellungsanzeige, rechts
<b>GL</b>	Mit Meldeschalter für 24 V und optischer Stellungsanzeige, links
<b>-25</b>	Ausgangsdruck $p_d$ für VAD: 2,5–25 mbar
<b>-50</b>	Ausgangsdruck $p_d$ für VAD: 20–50 mbar
<b>-100</b>	Ausgangsdruck $p_d$ für VAD: 35–100 mbar
<b>A</b>	Normaler Ventilsitz
<b>B</b>	Verkleinerter Ventilsitz
<b>E</b>	VAG: Anschluss für Luftsteuerdruck: Klemmring-Verschraubung
<b>K</b>	VAG, VAV: Anschluss für Luftsteuerdruck: Verschraubung für Kunststoffschlauch
<b>N</b>	VAG: Nulldruckregler

Druckregler Klasse A nach EN 88 mit integriertem Sicherheitsventil Klasse A nach EN 161 und EN 13611 zum Sichern und Regeln des Gasdruckes in Gaseingangs- und Brennerstrecken, für Gas und Luft,  $p_d \text{ max. } 500 \text{ mbar}$ , mit Kontroll-Lampe, IP 65, mit M20-Verschraubung lose beigelegt, EU-zertifiziert, VAD, VAG: ANSI-/CSA-zugelassen, VAD, VAG, VAV: AGA-zugelassen, VAD, VAG, VAH: FM-zugelassen, VAD, VAG, VAV: UL-zugelassen, VAD, VAG, VAH, VAV: zertifiziert für Systeme bis SIL 3 und PL e.

Bestelltext	Bestell-Nr.	€/Stück
<b>Druckregler, <math>p_d</math> 35–100 mbar, für 230 V~</b>		
VAD 115R/NW-100B .....	88000262	<b>429,60</b>
VAD 120R/NW-100A .....	88000266	<b>480,40</b>
VAD 125R/NW-100A .....	88000265	<b>493,80</b>
VAD 240R/NW-100A .....	88000267	<b>697,50</b>
VAD 350R/NW-100A .....	88000270	<b>922,60</b>
<b>Druckregler, <math>p_d</math> 35–100 mbar, für 120 V~</b>		
VAD 115R/NQ-100B .....	88000279	<b>429,60</b>
VAD 120R/NQ-100A .....	88000280	<b>480,40</b>
VAD 125R/NQ-100A .....	88000281	<b>493,80</b>
VAD 240R/NQ-100A .....	88000282	<b>697,50</b>
VAD 350R/NQ-100A .....	88000285	<b>922,60</b>
<b>Gleichdruckregler, für 230 V~</b>		
VAG 115R/NWBE .....	88000141	<b>461,10</b>
VAG 120R/NWAE .....	88000272	<b>511,90</b>
VAG 125R/NWAE .....	88000273	<b>525,30</b>
VAG 240R/NWAE .....	88000274	<b>729,00</b>
VAG 350R/NWAE .....	88000277	<b>954,10</b>

Bestelltext	Bestell-Nr.	€/Stück
<b>Gleichdruckregler, für 120 V~</b>		
VAG 115R/NQBE .....	88000287	461,10
VAG 120R/NQAE .....	88000288	511,90
VAG 125R/NQAE .....	88000289	525,30
VAG 240R/NQAE .....	88000290	729,00
VAG 350R/NQAE .....	88000293	954,10
<b>Volumenstromregler, für 230 V~</b>		
VAH 115R/NWBE .....	88020263	1.025,90
VAH 120R/NWAE .....	88020783	1.076,70
VAH 125R/NWAE .....	88020580	1.090,10
VAH 240R/NWAE .....	88020266	1.293,80
VAH 350R/NWAE .....	88020267	1.518,90
<b>Volumenstromregler, für 120 V~</b>		
VAH 115R/NQBE .....	88020784	1.025,90
VAH 120R/NQAE .....	88020785	1.076,70
VAH 125R/NQAE .....	88020786	1.090,10
VAH 240R/NQAE .....	88020787	1.293,80
VAH 350R/NQAE .....	88020788	1.518,90
<b>Verhältnisdrukregler, für 230 V~</b>		
VAV 115R/NWBK .....	88005508	606,90
VAV 120R/NWAK .....	88005514	657,70
VAV 125R/NWAK .....	88004706	671,10
VAV 240R/NWAK .....	88005515	874,80
VAV 350R/NWAK .....	88005516	1.099,90
<b>Verhältnisdrukregler, für 120 V~</b>		
VAV 115R/NQBK .....	88006607	606,90
VAV 120R/NQAK .....	88006722	657,70
VAV 125R/NQAK .....	88006608	671,10
VAV 240R/NQAK .....	88006609	874,80
VAV 350R/NQAK .....	88006633	1.099,90

VAS..SR



**Varianten VAS, VCS, VAD, VAG, VAH, VAV**

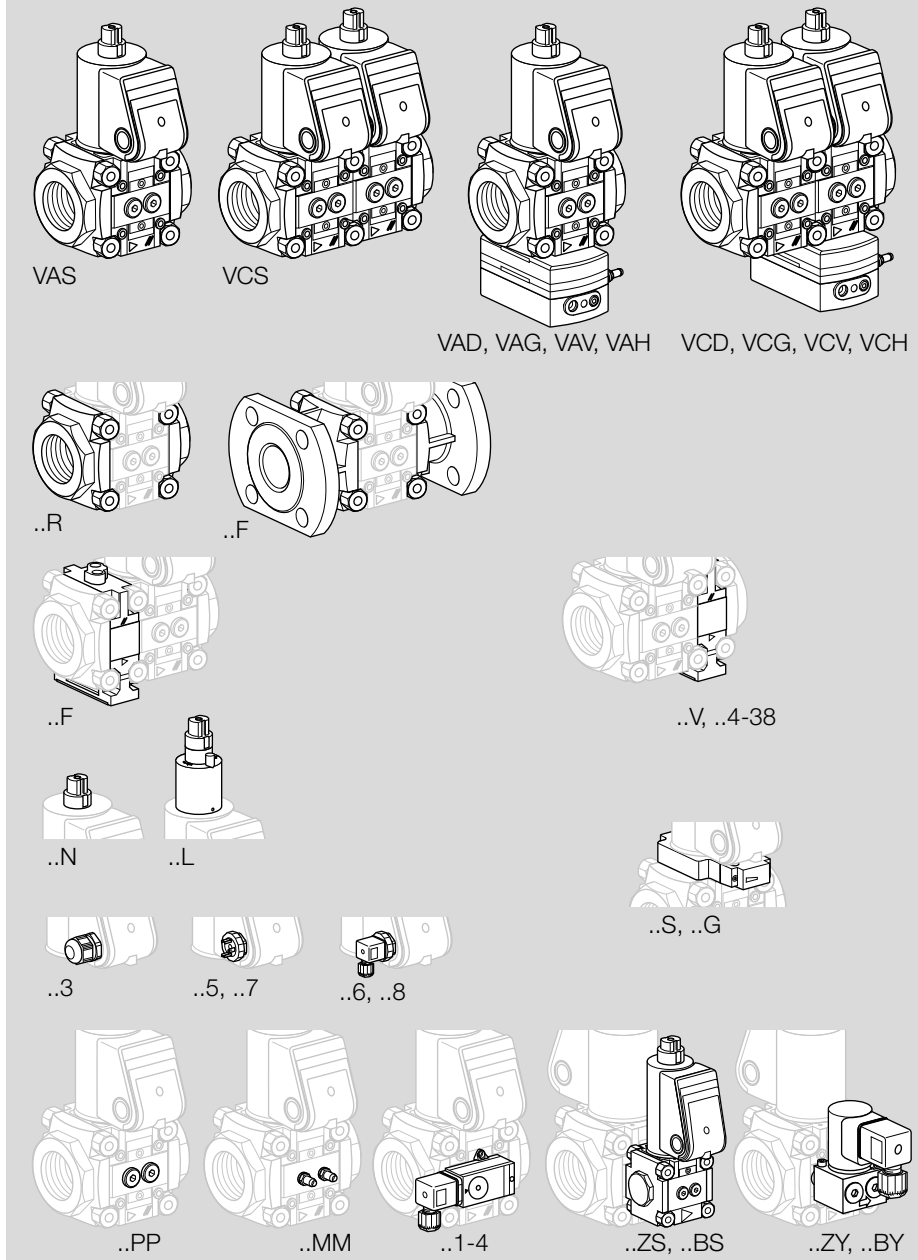
Bestelltext	Bestell-Nr.	€/Stück
<b>Meldeschalter, montiert</b>		
VAS 1..S, VAD/G/V 1..S mit Meldeschalter .....	Mehrpreis	166,40
VAS 1..G, VAD/G/V 1..G mit Meldeschalter für 24 V= .....	Mehrpreis	185,60
VAS 2-9..S, VAD/G/V 2-3..S mit Meldeschalter .....	Mehrpreis	197,60
VAS 2-9..G, VAD/G/V 2-3..G mit Meldeschalter für 24 V= .....	Mehrpreis	216,60
<b>Meldeschalter VCS, montiert an beiden Ventilen</b>		
VCS 6-9..S mit Meldeschalter .....	Mehrpreis	395,20
VCS 6-9..G mit Meldeschalter für 24 V= .....	Mehrpreis	433,20
<b>Ventil für 24 V=</b>		
VAS/VAD/VAG/VAV..K für 24 V= .....	ohne Mehrpreis	
<b>Elektrischer Anschluss</b>		
1 M20-Verschraubung für Ventil ohne Meldeschalter .....	ohne Mehrpreis	
2 M20-Verschraubungen für Ventil mit Meldeschalter .....	ohne Mehrpreis	
Montage einer M20-Verschraubung, Baugröße 1-3 .....	Mehrpreis	8,50
<b>Baugröße 1-3</b>		
Stecker mit Steckdose für Ventil .....	Mehrpreis	38,90
Stecker mit Steckdose für 2 Ventile .....	Mehrpreis	63,20
Stecker mit Steckdose für Meldeschalter .....	Mehrpreis	45,00
Montage eines Steckers .....	Mehrpreis	14,10
<b>Baugröße 6-9</b>		
Stecker mit Steckdose für Ventil .....	Mehrpreis	52,70
Stecker mit Steckdose für 2 Ventile .....	Mehrpreis	77,20
Stecker mit Steckdose für Meldeschalter .....	Mehrpreis	59,20

**Beispiele für Systemkonfigurationen für valVario****Typenschlüssel**

VAS	Gas-Magnetventil
VAD	Druckregler mit Magnetventil
VAG	Gleichdruckregler mit Magnetventil
VAV	Verhältnisdrukregler mit Magnetventil
VAH	Volumenstromregler mit Magnetventil
VCS	Doppel-Magnetventil
VCD	Druckregler mit zwei Magnetventilen
VCG	Gleichdruckregler mit zwei Magnetventilen
VCV	Verhältnisdrukregler mit zwei Magnetventilen
VCH	Volumenstromregler mit zwei Magnetventilen
1-3	Baugrößen
E	EU-zertifiziert
10-65	Eingangsfansch-Nennweite
R	Rp-Innengewinde
F	Flansch nach ISO 7005
10-65	Ausgangsfansch-Nennweite
R	Rp-Innengewinde
F	Flansch nach ISO 7005
05	$p_u$ max. 500 mbar
F	Filterbaustein
N	1. Ventil schnell öffnend, schnell schließend
L	1. Ventil langsam öffnend, schnell schließend
D-25	1. Ventil mit Druckregler, Ausgangsdruck: 2,5-25 mbar
D-50	1. Ventil mit Druckregler, Ausgangsdruck: 20-50 mbar
D-100	1. Ventil mit Druckregler, Ausgangsdruck: 35-100 mbar
GE	1. Ventil mit Gleichdruckregler, Anschluss für Luft-Steuerdruck: Klemmring-Verschraubung
GK	1. Ventil mit Gleichdruckregler, Anschluss für Luft-Steuerdruck: Verschraubung für Kunststoffschlauch
GA	1. Ventil mit Gleichdruckregler, Anschluss-Set für Luft-Steuerdruck $p_{sa}$ : Adapter NPT 1/4, 2 Mess-Stutzen $p_d$ und $p_{sa}$
GN	1. Ventil mit Nulldruckregler
VK	1. Ventil mit Verhältnisdrukregler, Anschluss für Luft-Steuerdruck: Verschraubung für Kunststoffschlauch
HE	1. Ventil mit Volumenstromregler, Anschluss für Luft-Steuerdruck: Klemmring-Verschraubung
HA	1. Ventil mit Volumenstromregler, Anschluss-Set für Luft-Steuerdruck $p_{sa}$ : Adapter NPT 1/4, 2 Mess-Stutzen $p_d$ und $p_{sa}$ Die Art des 2. Ventils kann wie beim 1. gewählt werden.
V	Feineinstellventil
4-38	Messblende Durchmesser [mm]
W	Netzspannung 230 V~, 50/60 Hz
Q	Netzspannung 120 V~, 50/60 Hz
K	Netzspannung 24 V=
S	Mit Meldeschalter und optischer Stellungsanzeige
G	Mit Meldeschalter für 24 V und optischer Stellungsanzeige
R	Fließrichtung von links nach rechts
L	Fließrichtung von rechts nach links
3	Elektrischer Anschluss: M20-Verschraubung
5	Elektrischer Anschluss: Stecker ohne Steckdose
6	Elektrischer Anschluss: Stecker mit Steckdose
7	Elektrischer Anschluss: Stecker für 2 Ventile und Meldeschalter ohne Steckdose
8	Elektrischer Anschluss: Stecker für 2 Ventile und Meldeschalter mit Steckdose
PP	1. Ventil: Zubehör Ansichtseite: 2 Verschluss-Schrauben
MM	1. Ventil: Zubehör Ansichtseite: 2 Mess-Stutzen
1-6	1. Ventil: Zubehör Ansichtseite: Druckwächter DG..VC 2. Ventil: Zubehör Ansichtseite: wie beim 1. Ventil
ZY	1. Ventil: Zubehör Rückseite: Zündgasventil VBY
ZS	1. Ventil: Zubehör Rückseite: Zündgasventil VAS 1
PP	1. Ventil: Zubehör Rückseite: 2 Verschluss-Schrauben
MM	1. Ventil: Zubehör Rückseite: 2 Mess-Stutzen
BY	1. Ventil: Zubehör Rückseite: Bypassventil VBY
BS	1. Ventil: Zubehör Rückseite: Bypassventil VAS 1
1-6	1. Ventil: Zubehör Rückseite: Druckwächter DG..VC 2. Ventil: Zubehör Rückseite: wie beim 1. Ventil

Die folgenden Beispielstrecken deuten die Kombinationsvielfalt von valVario an.

**VAx 1-3, VCx 1-3**

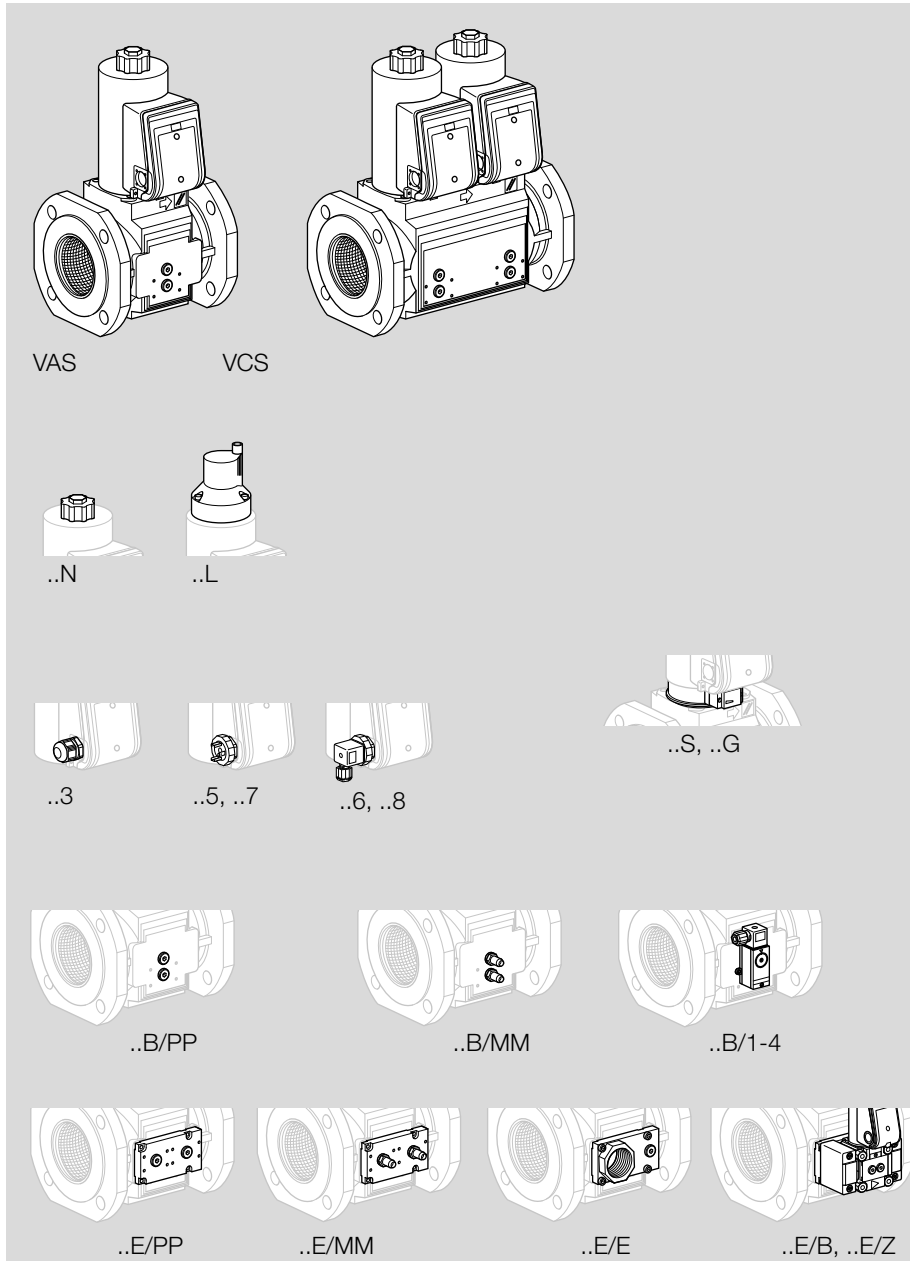


**VAS 6–9, VCS 6–9****Typenschlüssel**

<b>VAS</b>	Gas-Magnetventil
<b>VCS</b>	Doppel-Magnetventil
<b>6-9</b>	Baugrößen
<b>40-125</b>	Nennweite
<b>F</b>	Flansch nach ISO 7005
<b>05</b>	$p_u$ max. 500 mbar
<b>N</b>	1. Ventil schnell öffnend, schnell schließend
<b>L</b>	1. Ventil langsam öffnend, schnell schließend
<b>L</b>	2. Ventil langsam öffnend, schnell schließend
<b>N</b>	2. Ventil schnell öffnend, schnell schließend, mit Mengeneinstellung
<b>W</b>	Netzspannung 230 V~, 50/60 Hz
<b>Q</b>	Netzspannung 120 V~, 50/60 Hz
<b>K</b>	Netzspannung 24 V=
<b>S</b>	Mit Meldeschalter und optischer Stellungsanzeige
<b>G</b>	Mit Meldeschalter für 24 V und optischer Stellungsanzeige
<b>R</b>	Ansichtsseite: rechts
<b>L</b>	Ansichtsseite: links
<b>3</b>	Elektrischer Anschluss: M20-Verschraubung
<b>5</b>	Elektrischer Anschluss: Stecker ohne Steckdose
<b>6</b>	Elektrischer Anschluss: Stecker mit Steckdose
<b>7</b>	Elektrischer Anschluss: Stecker für 2 Ventile und Meldeschalter ohne Steckdose
<b>8</b>	Elektrischer Anschluss: Stecker für 2 Ventile und Meldeschalter mit Steckdose
<b>B</b>	Basic
<b>E</b>	Vorbereitet für Adapterplatten
<b>P</b>	Zubehör rechts, Eingang: Verschluss-Schraube
<b>M</b>	Zubehör rechts, Eingang: Mess-Stutzen
<b>1-6</b>	Zubehör rechts, Eingang: Druckwächter DG..VC
<b>P</b>	Zubehör rechts, Zwischenraum 1: Verschluss-Schraube
<b>M</b>	Zubehör rechts, Zwischenraum 1: Mess-Stutzen
<b>1-6</b>	Zubehör rechts, Zwischenraum 1: Druckwächter DG..VC
<b>P</b>	Zubehör rechts, Zwischenraum 2: Verschluss-Schraube
<b>M</b>	Zubehör rechts, Zwischenraum 2: Mess-Stutzen
<b>Z</b>	Zubehör rechts, Zwischenraum 2: Zündgasventil VAS 1
<b>B</b>	Zubehör rechts, Zwischenraum 2: Bypassventil VAS 1
<b>E</b>	Zubehör rechts, Zwischenraum 2: vorbereitet für Entlüftungsleitung Rp 1
<b>1-6</b>	Zubehör rechts, Zwischenraum 2: Druckwächter DG..VC
<b>P</b>	Zubehör rechts, Ausgang: Verschluss-Schraube
<b>M</b>	Zubehör rechts, Ausgang: Mess-Stutzen
<b>1-6</b>	Zubehör rechts, Ausgang: Druckwächter DG..VC

Zubehör links kann wie rechts gewählt werden.

VAS 6-9, VCS 6-9



**Zubehör für den nachträglichen Anbau an valVario**

DG..VC

**Gas-Druckwächter DG..C für valVario**

Gas-Druckwächter zum Überwachen des Ein- oder Ausgangsdruckes, rechts- oder linksseitig montierbar, inklusive Schrauben und O-Ringen, EU-zertifiziert.

Typenschlüssel

DG..VC:  
Seite 73

Bestelltext	Bestell-Nr.	€/Stück
DG 17VC1-6W /B .....	75455241	<b>110,80</b>
DG 40VC1-6W /B .....	75455243	<b>110,80</b>
DG 45VC1-6W /B .....	75455244	<b>110,80</b>
DG 110VC1-6W /B .....	75455245	<b>110,80</b>
DG 300VC1-6W /B .....	75455246	<b>110,80</b>
DG 500VC1-6W /B .....	75457730	<b>110,80</b>
<b>Mit vergoldeten Kontakten, für 5-250 V</b>		
DG 17VC1-6WG /B .....	75455247	<b>122,20</b>
DG 40VC1-6WG /B .....	75455249	<b>122,20</b>
DG 45VC1-6WG /B .....	75455250	<b>122,20</b>
DG 110VC1-6WG /B .....	75455251	<b>122,20</b>
DG 300VC1-6WG /B .....	75455252	<b>122,20</b>
DG 500VC1-6WG /B .....	75458957	<b>119,50</b>

VAS + DG..VC



VBY 8

**Bypass- oder Zündgasventile VBY für valVario für Baugröße 1****Typenschlüssel**

<b>VBY</b>	Gasventil
<b>8</b>	Nennweite
<b>I</b>	Für internen Gasabgriff als Bypassventil
<b>R</b>	Für externen Gasabgriff als Zündgasventil
<b>Q</b>	Netzspannung 120 V~, 50/60 Hz
<b>K</b>	Netzspannung 24 V=
<b>W</b>	Netzspannung 230 V~, 50/60 Hz
<b>6L</b>	El. Anschluss mit Stecker und Steckdose mit LED
<b>-R</b>	Anbauseite des Hauptventils: rechts
<b>-L</b>	Anbauseite des Hauptventils: links
<b>B</b>	Beigelegt (Einzelversand)
<b>05</b>	Düse: 0,5 mm
<b>D</b>	Mit Mengeneinstellung

Gassicherheitsventil Klasse A nach EN 161 zum automatischen Absperren, stromlos geschlossen, für Gas und Luft,  $p_U$  max. 500 mbar, IP 54, mit beiliegender Verbindungstechnik, EU-zertifiziert.

Bestelltext	Bestell-Nr.	€/Stück
<b>Bypassventil für 230 V~</b>		
VBY 8IW6L-RBD .....	74337977	<b>200,10</b>
VBY 8IW6L-LBD .....	74337983	<b>200,10</b>
VBY 8IW6L-RB05 .....	74338428	<b>200,10</b>
VBY 8IW6L-LB05 .....	74338434	<b>200,10</b>
<b>Zündgasventil für 230 V~</b>		
VBY 8RW6L-RBD .....	74337978	<b>200,10</b>
VBY 8RW6L-LBD .....	74337984	<b>200,10</b>
VBY 8RW6L-RB05 .....	74338429	<b>200,10</b>
VBY 8RW6L-LB05 .....	74338435	<b>200,10</b>
<b>Bypassventil für 120 V~</b>		
VBY 8IQ6L-RBD .....	74337979	<b>200,10</b>
VBY 8IQ6L-LBD .....	74337985	<b>200,10</b>
VBY 8IQ6L-RB05 .....	74338430	<b>200,10</b>
VBY 8IQ6L-LB05 .....	74338436	<b>200,10</b>
<b>Zündgasventil für 120 V~</b>		
VBY 8RQ6L-RBD .....	74337980	<b>200,10</b>
VBY 8RQ6L-LBD .....	74337986	<b>200,10</b>
VBY 8RQ6L-RB05 .....	74338431	<b>200,10</b>
VBY 8RQ6L-LB05 .....	74338437	<b>200,10</b>



**Bypass- oder Zündgasventile VAS 1 an valVario 1-3**

Gassicherheitsventile Klasse A nach EN 161 zum automatischen Absperrn, stromlos geschlossen, für Gas und Luft, p<sub>U</sub> max. 500 mbar, mit Kontroll-Lampe, IP 65, mit M20-Verschraubung, Bypassdüse 10 mm, zum Lieferumfang gehört die Verbindungstechnik, EU-zertifiziert, FM-, UL- und CSA-zugelassen.

[Technische Information VAS, VCS](#)

Bestelltext	Bestell-Nr.	€/Stück
<b>Bypassventil für Baugröße 1 für 230 V~</b>		
VAS 1-0/NW .....	88001064	299,30
<b>Bypassventil für Baugröße 2 oder 3 für 230 V~</b>		
VAS 1-0/NW .....	88003427	299,30
<b>Bypassventil für Baugröße 1 für 120 V~</b>		
VAS 1-0/NQ .....	88009053	299,30
<b>Bypassventil für Baugröße 2 oder 3 für 120 V~</b>		
VAS 1-0/NQ .....	88009054	299,30
<b>Zündgasventil DN 15 für Baugröße 1 für 230 V~</b>		
VAS 1-0/15R/NW .....	88000386	300,60
<b>Zündgasventil DN 15 für Baugröße 2 oder 3 für 230 V~</b>		
VAS 1-0/15R/NW .....	88000771	300,60
<b>Zündgasventil DN 15 für Baugröße 1 für 120 V~</b>		
VAS 1-0/15R/NQ .....	88004171	300,60
<b>Zündgasventil DN 15 für Baugröße 2 oder 3 für 120 V~</b>		
VAS 1-0/15R/NQ .....	88004173	300,60
Anbau des Bypassventils VAS 1 .....	Mehrpreis	21,30



**Bypass- oder Zündgasventile VAS 1 an valVario 6-9**

Gassicherheitsventile Klasse A nach EN 161 zum automatischen Absperrn, stromlos geschlossen, für Gas und Luft, p<sub>U</sub> max. 500 mbar, mit Kontroll-Lampe, IP 65, mit M20-Verschraubung, zum Lieferumfang gehört die Verbindungstechnik, EU-zertifiziert, FM-, UL- und CSA-zugelassen.

Bestelltext	Bestell-Nr.	€/Stück
<b>Bypassventil für Baugröße 6-9 für 230 V~, Anbau links</b>		
VAS 1W0/NW .....	88006685	397,00
<b>Bypassventil für Baugröße 6-9 für 230 V~, Anbau rechts</b>		
VAS 1W0/NW .....	88007076	397,00
<b>Bypassventil für Baugröße 6-9 für 120 V~, Anbau links</b>		
VAS 1W0/NQ .....	88007077	397,00
<b>Bypassventil für Baugröße 6-9 für 120 V~, Anbau rechts</b>		
VAS 1W0/NQ .....	88009152	397,00
<b>Zündgasventil DN 25 für Baugröße 6-9 für 230 V~, Anbau links</b>		
VAS 1W0/W25R/NW .....	88005625	397,00
<b>Zündgasventil DN 25 für Baugröße 6-9 für 230 V~, Anbau rechts</b>		
VAS 1W0/W25R/NW .....	88005621	397,00
<b>Zündgasventil DN 25 für Baugröße 6-9 für 120 V~, Anbau links</b>		
VAS 1W0/W25R/NQ .....	88026376	397,00
<b>Zündgasventil DN 25 für Baugröße 6-9 für 120 V~, Anbau rechts</b>		
VAS 1W0/W25R/NQ .....	88009153	397,00

3



TC 1V

## Dichtheitskontrollen TC 1V für valVario

### Typenschlüssel

TC	Dichtheitskontrolle
1V	Für Anbau an valVario
05	$p_u$ max. 500 mbar
W	Netzspannung 230 V~, 50/60 Hz
Q	Netzspannung 120 V~, 50/60 Hz
K	Netzspannung 24 V=
/W	Steuerspannung 230 V~, 50/60 Hz
/Q	Steuerspannung 120 V~, 50/60 Hz
/K	Steuerspannung 24 V=

[Technische Information TC](#)

Weitere Dichtheitskontrollen:  
Seite 49

Dichtheitskontrollen zum Überprüfen zweier Sicherheitsventile vor und/oder nach Brennerlauf, mit einstellbarer Messzeit (5-30 s) zur Anpassung an unterschiedliche Prüfvolumen, Leckraten und Eingangsdrücke, EU-zertifiziert.

Direkt anflanschbar an valVario-Armaturen. Der el. Anschluss an den Ventilen muss auf einen Stecker durchverdrahtet werden. Verdrahtung erfolgt kundenseitig.

Bestelltext	Bestell-Nr.	€/Stück
<b>Steuerspannung = Netzspannung</b>		
TC 1V05W/W .....	84765541	<b>802,90</b>
TC 1V05Q/Q .....	84765543	<b>802,90</b>
TC 1V05K/K .....	84765545	<b>802,90</b>

### Zubehör

Bestelltext	Bestell-Nr.	€/Stück
Normgerätesteckdose, 3+PE, schwarz /B .....	74916715	<b>9,00</b>
Ventilanschlusskabel TC /B .....	74960689	<b>36,90</b>



VMV

## Feineinstellventile VMV

### Typenschlüssel

VMV	Feineinstellventil
1-3	Baugrößen
10-65	Ein- und Ausgangsflansch-Nennweite
R	Rp-Innengewinde
F	Flansch nach ISO 7005
05	$p_u$ max. 500 mbar
P	Verschluss-Schrauben
M	Mess-Stutzen

[Technische Information VMV](#)

Zur Feineinstellung des Gas- und Luftvolumenstromes.

Bestelltext	Bestell-Nr.	€/Stück
<b>Rp-Innengewinde</b>		
VMV 110R05P .....	88012996	<b>144,70</b>
VMV 115R05P .....	88012861	<b>144,70</b>
VMV 120R05P .....	88012997	<b>195,50</b>
VMV 125R05P .....	88012862	<b>208,90</b>
VMV 240R05P .....	88012860	<b>299,50</b>
VMV 250R05P .....	88012999	<b>299,50</b>
VMV 340R05P .....	88033179	<b>325,10</b>
VMV 350R05P .....	88033180	<b>325,10</b>
VMV 365R05P .....	88033181	<b>367,50</b>
<b>Flansch nach ISO 7005</b>		
VMV 240F05P .....	88035643	<b>563,50</b>
VMV 350F05P .....	88034790	<b>631,10</b>
Gas-Steuerleitung VAH1 /B .....	74924458	<b>70,80</b>
Gas-Steuerleitung VAH2 /B .....	74924459	<b>75,60</b>
Gas-Steuerleitung VAH3 /B .....	74926055	<b>132,90</b>



## Filterbausteine VMF

[Technische Information VMF](#)

### Typenschlüssel

<b>VMF</b>	Filterbaustein
<b>1-3</b>	Baugrößen
<b>10-65</b>	Ein- und Ausgangsflansch-Nennweite
<b>R</b>	Rp-Innengewinde
<b>F</b>	Flansch nach ISO 7005
<b>-05</b>	p <sub>0</sub> max. 500 mbar
<b>M</b>	Mess-Stutzen
<b>P</b>	Verschluss-Schrauben

Bestelltext	Bestell-Nr.	€/Stück
VMF 1-05M .....	88013005	<b>94,10</b>
VMF 2-05M .....	88013006	<b>120,80</b>
VMF 3-05M .....	88033178	<b>188,60</b>



## Differenzdruckgeber VMO

[Technische Information VMO](#)

### Typenschlüssel

<b>VMO</b>	Differenzdruckgeber
<b>1-3</b>	Baugrößen
<b>10-65</b>	Ein- und Ausgangsflansch-Nennweite
<b>R</b>	Rp-Innengewinde
<b>F</b>	Flansch nach ISO 7005
<b>05</b>	p <sub>0</sub> max. 500 mbar
<b>M</b>	Mess-Stutzen
<b>04-54</b>	Blendendurchmesser in mm

Bestelltext	Bestell-Nr.	€/Stück
<b>Rp-Innengewinde</b>		
VMO 110R05M06 .....	88013000	<b>109,00</b>
VMO 115R05M06 .....	88013001	<b>109,00</b>
VMO 120R05M12 .....	88013002	<b>159,80</b>
VMO 125R05M20 .....	88013003	<b>173,20</b>
VMO 240R05M32 .....	88012863	<b>198,30</b>
VMO 250R05M38 .....	88013004	<b>198,30</b>
VMO 350R05M38 .....	88033172	<b>321,70</b>
VMO 350R05M42 .....	88033173	<b>321,70</b>
VMO 365R05M42 .....	88033174	<b>364,10</b>
VMO 365R05M46 .....	88033175	<b>364,10</b>
VMO 365R05M50 .....	88033176	<b>364,10</b>
VMO 365R05M54 .....	88033177	<b>364,10</b>
<b>Flansch nach ISO 7005</b>		
VMO 240F05M32 .....	88026210	<b>462,30</b>
VMO 350F05M42 .....	88035644	<b>627,70</b>



## Weiteres Zubehör für valVario

/B = im Beipack

Bestelltext	Bestell-Nr.	€/Stück
<b>Manometerblock</b>		
Anbaublock Rp 1/4 VA 1-3 /B	74922228	132,90
<b>Mess-Stutzen</b>		
Mess-Stutzen G1/4 P Alu+Viton /B	74923390	13,50
Anbau zweier Mess-Stutzen	Mehrpreis	5,40
<b>Gewindeflansche, Baugröße 1</b>		
FLV 1-0 /B	74921469	10,10
FLV 110R /B	74921504	11,50
FLV 115R /B	74921505	11,50
FLV 120R /B	74922229	37,80
FLV 125R /B	74922230	45,10
Schraubenset VA1 /B	74921992	13,60
<b>Baugröße 2</b>		
FLV 225R /B	74922231	37,80
FLV 232R /B	74922232	37,80
FLV 240R /B	74922233	45,10
FLV 250R /B	74922234	45,10
FLV 240F /B	74922826	182,50
Schraubenset VA2 /B	74921993	37,70
<b>Baugröße 3</b>		
FLV 340R /B	74922235	45,10
FLV 350R /B	74922236	45,10
FLV 365R /B	74922237	67,00
FLV 350F /B	74922828	204,30
Schraubenset VA3 /B	74921994	47,40
<b>Adapterplatten für VAS und VCS 6-9 mit Zubehöran- schluss</b>		
Mess-Adapter VA 6-9 /B	74923021	130,40
Mess-Adapter VA 6-9T /B	74923022	130,40
Bypass-Adapter VA 6-9 /B	74923023	136,80
Abblase-Adapter 1 1/2" NPT VA 6-9 /B	74923024	193,70
Abblase-Adapter Rp 1" VA 6-9 /B	74923025	193,70
<b>Gerätestecker mit Steckdose</b>		
Stecker 2-pol+PE mit Steckdose VA1-3 /B	74922393	40,20
Stecker 3-pol+PE mit Steckdose VC1 /B	74922394	65,70
Stecker 3-pol+PE mit Steckdose VC2-3 /B	74922395	65,70
Stecker 3-pol POC mit Steckdose VA1-3 /B	74922396	46,70
Stecker 2-pol+PE mit Steckdose VAS 6-9 /B	74922971	40,20
Stecker 3-pol+PE mit Steckdose VCS 6-9 /B	74922972	65,70
Stecker 3-pol POC mit Steckdose VAS 6-9 /B	74922973	46,70
Stecker 3-pol POC mit Steckdose VCS 6-9 /B	74922974	46,70

**Kabeldurchführ.**



**Zusammenbau von 2 Baukörpern zu einer Strecke**

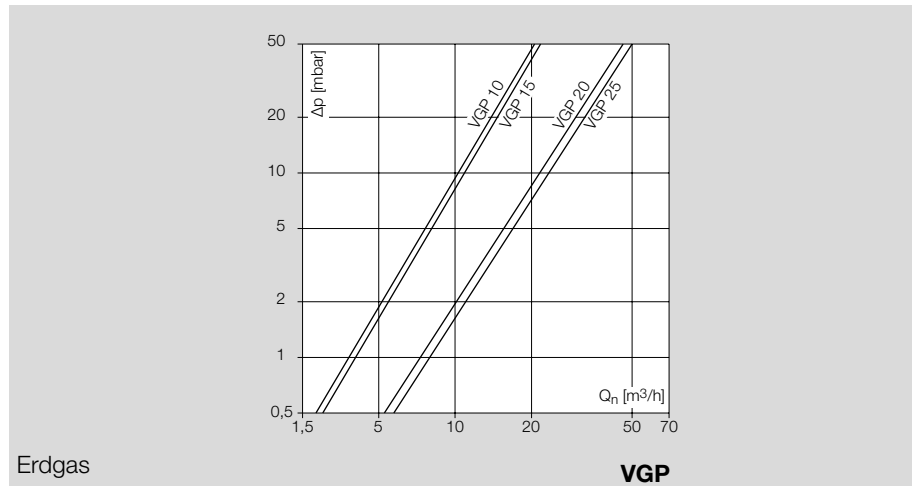
Bestelltext	Bestell-Nr.	€/Stück
<b>Baugröße 1</b>		
Dichtungsset VA 1 /B .....	74921988	24,20
Kabeldurchführungsset VA 1 /B .....	74921985	20,10
Montage .....	Mehrpreis	21,30
<b>Baugröße 2</b>		
Dichtungsset VA 2 /B .....	74921989	36,70
Kabeldurchführungsset VA 2 /B .....	74921986	23,70
Montage .....	Mehrpreis	25,80
<b>Baugröße 3</b>		
Dichtungsset VA 3 /B .....	74921990	48,90
Kabeldurchführungsset VA 3 /B .....	74921987	25,30
Montage .....	Mehrpreis	31,70

**VGP**



**Gas-Magnetventile VGP**

[Technische Information VGP](#)



**Typenschlüssel**

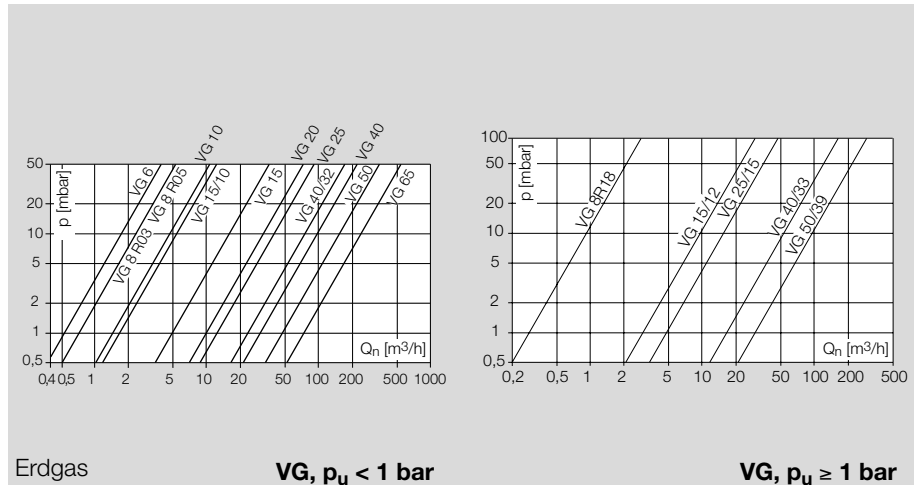
<b>VGP</b>	Gas-Magnetventil
<b>10-25</b>	Nennweite
<b>R</b>	Rp-Innengewinde
<b>01</b>	$p_U$ max. 150 mbar
<b>02</b>	$p_U$ max. 200 mbar
<b>W</b>	Netzspannung 230 V~, 50/60 Hz
<b>Q</b>	Netzspannung 120 V~, 50/60 Hz
<b>5</b>	Anschluss mit Gleichrichteradapter ohne Steckdose
<b>6</b>	Anschluss mit Gleichrichteradapter und Normsteckdose

Gassicherheitsventile Klasse A nach EN 161 zum automatischen Absperrern, stromlos geschlossen, schnell öffnend, schnell schließend, für Gas und Luft, mit Steckdose, EU-zertifiziert.

Bestelltext	Bestell-Nr.	€/Stück
<b>Für 230 V~</b>		
VGP 10R02W6 .....	85293104	160,00
VGP 15R02W6 .....	85294101	160,00
VGP 20R01W6 .....	85295300	214,20
VGP 25R01W6 .....	85296300	214,20
<b>Für 120 V~</b>		
VGP 10R02Q6 .....	85293300	160,00
VGP 15R02Q6 .....	85294300	160,00
VGP 20R01Q6 .....	85295700	214,20
VGP 25R01Q6 .....	85296201	214,20

## Gas-Magnetventile VG

Technische  
Information VG



Erdgas

VG,  $p_u < 1$  bar

VG,  $p_u \geq 1$  bar

VG



### Gas-Magnetventile VG 6-15/10

#### Typenschlüssel

VG	Gas-Magnetventil
6-15/10	Nennweite
K	Kegelringverschraubung für Rohr 8 mm, lose beigelegt
R	Rp-Innengewinde
01	$p_u$ max. 100 mbar
03	$p_u$ max. 360 mbar
05	$p_u$ max. 500 mbar
18	$p_u$ max. 1,8 bar
T	Netzspannung 220/240 V~, 50/60 Hz
Q	Netzspannung 120 V~, 50/60 Hz
K	Netzspannung 24 V=
6	Anschluss mit Normstecker 3-polig und Steckdose
G	Geräuscharm

Gassicherheitsventile Klasse A nach EN 161 zum automatischen Absperren, stromlos geschlossen, für Gas und Luft, EU-zertifiziert.

Bestelltext	Bestell-Nr.	€/Stück
<b>Schnell öffnend, mit Doppelkegelring, für 220/240 V~</b>		
VG 6K03T6G .....	85229011	<b>133,20</b>
VG 6K05T6 .....	85228010	<b>133,20</b>
<b>Schnell öffnend, mit Gewindeanschluss, für 220/240 V~</b>		
VG 6R05T6 .....	85230010	<b>133,20</b>
VG 8R03T6G .....	85231710	<b>133,20</b>
VG 8R05T6 .....	85231010	<b>133,20</b>
VG 8R18T6 .....	85232010	<b>197,60</b>
VG 10R01T6 .....	85233010	<b>168,90</b>
VG 15/10R01T6G .....	85234510	<b>203,20</b>
VG 15/10R01T6 .....	85234010	<b>203,20</b>
<b>Schnell öffnend, mit Doppelkegelring, für 120 V~</b>		
VG 6K03Q6G .....	85229040	<b>133,20</b>
VG 6K05Q6 .....	85228040	<b>133,20</b>
<b>Schnell öffnend, mit Gewindeanschluss, für 120 V~</b>		
VG 6R05Q6 .....	85230040	<b>133,20</b>
VG 8R03Q6G .....	85231740	<b>133,20</b>
VG 8R05Q6 .....	85231050	<b>133,20</b>
VG 8R18Q6 .....	85232040	<b>197,60</b>
VG 10R01Q6 .....	85233040	<b>168,90</b>
VG 15/10R01Q6G .....	85234540	<b>203,20</b>
VG 15/10R01Q6 .....	85234040	<b>203,20</b>
Gasvordrossel d=0,55 für VG 8 .....	74452748	<b>41,30</b>



### Gas-Magnetventile VG 10/15-65

#### Typenschlüssel

<b>VG</b>	Gas-Magnetventil
<b>10/15-65</b>	Nennweite
<b>R</b>	Rp-Innengewinde
<b>F</b>	Flansch nach ISO 7005
<b>02</b>	p <sub>U</sub> max. 200 mbar
<b>03</b>	p <sub>U</sub> max. 360 mbar
<b>10</b>	p <sub>U</sub> max. 1 bar
<b>18</b>	p <sub>U</sub> max. 1,8 bar
<b>L</b>	Langsam öffnend, schnell schließend
<b>N</b>	Schnell öffnend, schnell schließend
<b>T</b>	Netzspannung 220/240 V~, 50/60 Hz
<b>Q</b>	Netzspannung 120 V~, 50/60 Hz
<b>K</b>	Netzspannung 24 V=
<b>3</b>	Anschlusskasten mit Klemmen, IP 54
<b>1</b>	Verschluss-Schraube im Eingang
<b>3</b>	Verschluss-Schraube im Eingang und Ausgang
<b>D</b>	Mit Mengeneinstellung
<b>M</b>	Für Biogas geeignet
<b>V</b>	Viton-Ventiltellerdichtung
<b>Z</b>	Mit Rollbalg

Gassicherheitsventile Klasse A nach EN 161 zum automatischen Absperrern, stromlos geschlossen, für Gas und Luft, EU-zertifiziert.

Bestelltext	Bestell-Nr.	€/Stück
-------------	-------------	---------

#### Ventile für hohen Eingangsdruck

**p<sub>U</sub> max. 1000 mbar, schnell öffnend, mit Gewindeanschluss, für 220/240 V~**

VG 40/33R10NT33	85260110	999,70
VG 50/39R10NT33	85261110	1.260,10

**p<sub>U</sub> max. 1000 mbar, schnell öffnend, mit Flanschanschluss, für 220/240 V~**

VG 40/33F10NT33	85260160	1.266,40
VG 50/39F10NT33	85261160	1.582,80

**p<sub>U</sub> max. 1800 mbar, schnell öffnend, mit Gewindeanschluss, für 220/240 V~**

VG 15/12R18NT31	85265010	412,50
VG 25/15R18NT31	85266010	552,90

#### Ventile mit Rollbalg für stark verschmutzte Gase

**Schnell öffnend, für 220/240 V~**

VG 15R03NT31DMVZ	85213040	521,00
VG 20R03NT31DMVZ	85214070	594,00
VG 25R03NT31DMVZ	85215070	643,40
VG 40/32R02NT31DMVZ	85208200	666,00
VG 40R03NT33DMVZ	85256860	1.098,80
VG 50R03NT33DMVZ	85257860	1.316,80
VG 50F03NT33DMVZ	85257870	1.640,10
VG 65F02NT33DMVZ	85272880	1.846,00

**Langsam öffnend, für 220/240 V~**

VG 15R03LT31DMVZ	85213090	600,50
VG 20R03LT31DMVZ	85214090	673,40
VG 25R03LT31DMVZ	85215090	722,90
VG 40/32R02LT31DMVZ	85208250	745,20
VG 40R03LT33DMVZ	85256863	1.222,00
VG 50R03LT33DMVZ	85257863	1.439,50
VG 50F03LT33DMVZ	85257873	1.762,60
VG 65F02LT33DMVZ	85272980	1.974,90

#### Ventile für hohen Eingangsdruck

**p<sub>U</sub> max. 1000 mbar, schnell öffnend, mit Gewindeanschluss, für 120 V~**

VG 40/33R10NQ33	85260200	999,70
VG 50/39R10NQ33	85261400	1.260,10

**p<sub>U</sub> max. 1000 mbar, schnell öffnend, mit Flanschanschluss, für 120 V~**

VG 40/33F10NQ33	85260250	1.266,40
VG 50/39F10NQ33	85261450	1.582,80

Bestelltext	Bestell-Nr.	€/Stück
<b>p<sub>0</sub> max. 1800 mbar, schnell öffnend, mit Gewindeanschluss, für 120 V~</b>		
VG 15/12R18NQ31 .....	85265500	<b>412,50</b>
VG 25/15R18NQ31 .....	85266500	<b>552,90</b>

**Ventile mit Rollbalg für stark verschmutzte Gase  
Schnell öffnend, für 120 V~**

VG 15R03NQ31DMVZ .....	85213041	<b>521,00</b>
VG 20R03NQ31DMVZ .....	85214071	<b>594,00</b>
VG 25R03NQ31DMVZ .....	85215071	<b>643,40</b>
VG 40/32R02NQ31DMVZ .....	85208202	<b>666,00</b>
VG 40R03NQ33DMVZ .....	85256861	<b>1.098,80</b>
VG 50R03NQ33DMVZ .....	85257861	<b>1.316,80</b>
VG 50F03NQ33DMVZ .....	85257871	<b>1.640,10</b>
VG 65F02NQ33DMVZ .....	85272882	<b>1.846,00</b>

**Langsam öffnend, für 120 V~**

VG 15R03LQ31DMVZ .....	85213091	<b>600,50</b>
VG 20R03LQ31DMVZ .....	85214091	<b>673,40</b>
VG 25R03LQ31DMVZ .....	85215091	<b>722,90</b>
VG 40/32R02LQ31DMVZ .....	85208252	<b>745,20</b>
VG 40R03LQ33DMVZ .....	85256864	<b>1.222,00</b>
VG 50R03LQ33DMVZ .....	85257864	<b>1.439,50</b>
VG 50F03LQ33DMVZ .....	85257874	<b>1.762,60</b>
VG 65F02LQ33DMVZ .....	85272981	<b>1.974,90</b>

**Varianten VG**

Bestelltext	Bestell-Nr.	€/Stück
Magnetventil für 24 V=		
DN 6-DN 40/32 .....	Mehrpreis	<b>44,40</b>

**Zubehör**

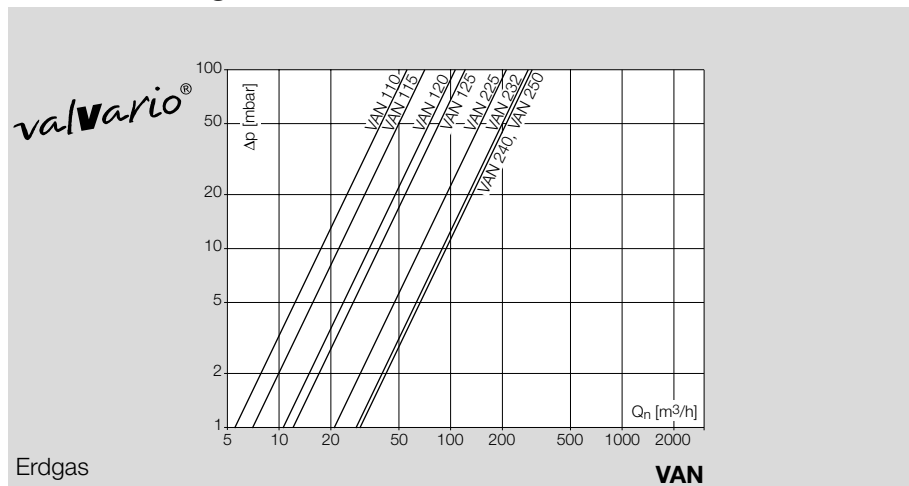
Bestelltext	Bestell-Nr.	€/Stück
<b>Gerätestecker mit Steckdose und LED</b>		
Stecker + LED VG 15-40/32 230/115V /B .....	74923085	<b>89,00</b>
Stecker + LED VG 40-65 230/115V /B .....	74923086	<b>89,00</b>
Stecker + LED VG 15-40/32 24V /B .....	74923087	<b>89,00</b>
Stecker + LED VG 40-65 24V /B .....	74923088	<b>89,00</b>



## Ablase-Magnetventile VAN

Technische Information VAN

Ausbläser ABG: Seite 156



### Typenschlüssel

<b>VAN</b>	Abblase-Magnetventil
<b>1-2</b>	Baugrößen
<b>10-50</b>	Ein- und Ausgangsflansch-Nennweite
<b>R</b>	Rp-Innengewinde
<b>/N</b>	Schnell öffnend, schnell schließend
<b>W</b>	Netzspannung 230 V~, 50/60 Hz
<b>Q</b>	Netzspannung 120 V~, 50/60 Hz
<b>K</b>	Netzspannung 24 V=
<b>S</b>	Mit Meldeschalter und optischer Stellungsanzeige
<b>G</b>	Mit Meldeschalter für 24 V und optischer Stellungsanzeige
<b>R</b>	Ansichtsseite: rechts
<b>L</b>	Ansichtsseite: links

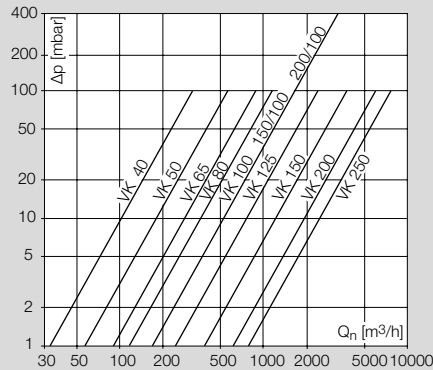
Zum Abblasen von Gas in Abblaseleitungen, stromlos offen, für Gas und Luft,  $p_u$  max. 500 mbar, Klasse C nach EN 161, mit Viton-Dichtung, EU-zertifiziert.

Bestelltext	Bestell-Nr.	€/Stück
<b>Für 230 V~</b>		
VAN 115R/NW .....	88012134	471,00
VAN 120R/NW .....	88012135	521,80
VAN 125R/NW .....	88012136	535,20
VAN 232R/NW .....	88012781	643,80
VAN 240R/NW .....	88012137	657,20
VAN 250R/NW .....	88012452	657,20
<b>Mit Meldeschalter, für 230 V~</b>		
VAN 115R/NWSR .....	88012158	637,40
VAN 120R/NWSR .....	88012159	688,20
VAN 125R/NWSR .....	88012160	701,60
VAN 232R/NWSR .....	88012780	841,40
VAN 240R/NWSR .....	88012161	854,80
VAN 250R/NWSR .....	88012453	854,80
<b>Für 120 V~</b>		
VAN 115R/NQ .....	88012138	471,00
VAN 120R/NQ .....	88012139	521,80
VAN 125R/NQ .....	88012140	535,20
VAN 232R/NQ .....	88013677	643,80
VAN 240R/NQ .....	88012141	657,20
VAN 250R/NQ .....	88012454	657,20
<b>Mit Meldeschalter, für 120 V~</b>		
VAN 115R/NQSR .....	88012162	637,40
VAN 120R/NQSR .....	88012163	688,20
VAN 125R/NQSR .....	88012164	701,60
VAN 232R/NQSR .....	88032528	841,40
VAN 240R/NQSR .....	88012165	854,80
VAN 250R/NQSR .....	88012455	854,80



## Gas-Motorventile VK

Technische  
Information VK



Erdgas

**VK**

### Typenschlüssel

<b>VK</b>	Gas-Motorventil
<b>40-250</b>	Nennweite
<b>R</b>	Rp-Innengewinde
<b>F</b>	Flansch nach ISO 7005
<b>02, 04, 05, 06</b>	$p_u$ max. 230, 400, 500, 600 mbar
<b>10, 15, 20, 24, 31, 40, 60, 80</b>	$p_u$ max. 1, 1,5, 2, 2,4, 3,1, 4, 6, 8 bar
<b>Z</b>	2-stufig
<b>T5</b>	Netzspannung 220/240 V~, 50 Hz
<b>T5/K</b>	Netzspannung 220 V~, 50 Hz / 24 V=
<b>W5</b>	Netzspannung 230 V~, 50 Hz
<b>W6</b>	Netzspannung 230 V~, 60 Hz
<b>Q6</b>	Netzspannung 120 V~, 60 Hz
<b>P</b>	Netzspannung 100 V~, 50/60 Hz
<b>M</b>	Netzspannung 110 V~, 50/60 Hz
<b>Y</b>	Netzspannung 200 V~, 50/60 Hz
<b>X</b>	Ex-geschützte Ausführung, IP 65
<b>H</b>	Für höhere Eingangsdrücke
<b>A</b>	Ventilgehäuse-Werkstoff AISi
<b>G</b>	Ventilgehäuse-Werkstoff GGG 50 erfüllt TRD 412 und GUV
<b>4</b>	Anschlusskasten mit Klemmen, IP 65
<b>6</b>	Anschlusskasten mit Normsteckdose 4-polig, IP 54
<b>6L</b>	Anschlusskasten mit Normsteckdose 4-polig mit Lampe, IP 54
<b>9</b>	Metall-Anschlusskasten mit Klemmen, IP 54
<b>3</b>	Verschluss-Schrauben im Eingang und Ausgang
<b>D</b>	Mit Mengeneinstellung
<b>S</b>	Mit Meldeschalter
<b>V</b>	Mit Viton-Ventiltellerdichtung
<b>F</b>	Mit Sichtfenster

Gassicherheitsventile Klasse A nach EN 161 zum automatischen Absperren, stromlos geschlossen, langsam öffnend, schnell schließend, für Gas und Luft, EU-zertifiziert.

Bestelltext	Bestell-Nr.	€/Stück
-------------	-------------	---------

### Motorventile VK..A einstufig, Gehäuse aus AISi, mit Gewindeanschluss

VK 40R10T5A93D .....	85311010	<b>1.667,80</b>
VK 40R40T5A93D .....	85311012	<b>1.768,70</b>
VK 50R10T5A93D .....	85311030	<b>1.777,40</b>
VK 50R40T5A93D .....	85311032	<b>1.878,30</b>
VK 65R10T5A93D .....	85311120	<b>1.855,60</b>
VK 65R31T5A93D .....	85311122	<b>1.956,40</b>

Bestelltext	Bestell-Nr.	€/Stück
<b>Motorventile VK..A einstufig, Gehäuse aus AISi, mit Flanschanschluss</b>		
VK 40F10T5A93D	85311020	1.862,50
VK 40F40T5A93D	85311022	1.962,90
VK 50F10T5A93D	85311040	1.933,20
VK 50F40T5A93D	85311042	2.033,70
VK 65F10T5A93D	85311050	1.981,70
VK 65F31T5A93D	85311052	2.082,30
VK 80F10T5A93D	85311060	2.112,10
VK 80F24T5A93D	85311062	2.212,70
VK 100F10T5A93D	85311070	2.839,50
VK 125F10T5HA93	85311200	4.954,70
VK 150F10T5HA93	85311300	6.237,50
VK 200F10T5HA93	85311400	12.521,70
VK 250F05T5HA93	85311150	17.359,80
<b>Gas-Motorventile VK..HG einstufig (für höhere Eingangsdrücke), Gehäuse aus GGG</b>		
VK 50F80T5HG93D	85317020	2.897,60
VK 65F80T5HG93D	85317030	3.393,60
VK 80F60T5HG93D	85317040	3.524,00
VK 100F40T5HG93D	85317050	4.087,20
VK 125F20T5HG93	85317060	6.231,90
VK 150F15T5HG93	85317070	8.011,70
VK 150/100F40T5HG93	85317090	8.432,70
VK 200F10T5HG93	85317080	15.826,50
VK 200/100F40T5HG93	85317100	16.549,10
<b>Gas-Motorventile VK..S mit Meldeschalter ab Werk</b>		
Mit 1 Schalter	Mehrpreis	200,80
Mit 2 Schaltern	Mehrpreis	376,20
<b>Meldeschalter für VK einstufig zum Nachrüsten</b>		
Meldeschalter VK..S /B	74911637	192,00
2 Meldeschalter VK..S2 /B	74960023	370,10
Meldeschalter VK..HS /B	74918705	192,00
2 Meldeschalter VK..HS2 /B	74919317	370,10
<b>VK mit Viton-Ventiltellerdichtung</b>		
VK 40-80..V	Mehrpreis	28,20
VK 100-150..V	Mehrpreis	103,00
VK 200..V	Mehrpreis	156,60
<b>Weiteres Zubehör</b>		
VK..T5/K Motorventil mit 24 V Haltespannung	Mehrpreis	414,90
Motorventil mit Gerätesteckdose	Mehrpreis	49,60
Motorventil mit Gerätesteckdose mit Leuchtdiode	Mehrpreis	91,30
<b>Gas-Motorventile VK..ZAS zweistufig, Gehäuse aus AISi</b>		
VK 40R10ZT5A93DS	85313010	2.308,80
VK 40R40ZT5A93DS	85313012	2.409,80
VK 50R10ZT5A93DS	85313030	2.418,40
VK 50R40ZT5A93DS	85313032	2.519,30
VK 65R10ZT5A93DS	85313120	2.496,20
VK 40F10ZT5A93DS	85313020	2.503,80
VK 40F40ZT5A93DS	85313022	2.604,10
VK 50F10ZT5A93DS	85313040	2.574,10
VK 50F40ZT5A93DS	85313042	2.674,80
VK 65F10ZT5A93DS	85313050	2.622,60
VK 65F31ZT5A93DS	85313052	2.723,20
VK 80F10ZT5A93DS	85313060	2.753,30
VK 80F24ZT5A93DS	85313062	2.854,10
VK 100F10ZT5A93DS	85313070	3.480,90
VK 125F06ZT5A93S	85313080	5.161,50
VK 150F04ZT5A93S	85313090	6.444,60
VK 200F02ZT5A93S	85313100	12.729,20
<b>Gas-Motorventile VK..ZGS, zweistufig, Gehäuse aus GGG</b>		
VK 50F40ZT5G93DS	85316100	3.018,90
VK 65F31ZT5G93DS	85316200	3.514,70
VK 80F24ZT5G93DS	85316300	3.645,70
VK 100F10ZT5G93DS	85316400	4.294,50
VK 125F06ZT5G93S	85316500	6.137,50
VK 150F04ZT5G93S	85316600	7.917,80

**VK..R..X****Gas-Motorventile VK..X ex-geschützt, einstufig**

Zum automatischen Absperrern, stromlos geschlossen, langsam öffnend, schnell schließend, für Gas und Luft, Klasse A nach EN 161, EU-zertifiziert, mit Antrieb in ex-geschützter Ausführung (IECEx), Ex e o IIC T5 Gb, für explosionsgefährdete Bereiche der Zonen 1 und 2, nicht für schlagwettergefährdete Grubenbereiche.

Bestelltext	Bestell-Nr.	€/Stück
<b>Gehäuse aus AISi</b>		
VK 40R10W5XA43D .....	85311014	<b>2.910,90</b>
VK 50R10W5XA43D .....	85311034	<b>3.020,30</b>
VK 65R10W5XA43D .....	85311124	<b>3.098,60</b>
VK 40F10W5XA43D .....	85311024	<b>3.105,60</b>
VK 50F10W5XA43D .....	85311044	<b>3.176,10</b>
VK 65F10W5XA43D .....	85311054	<b>3.224,80</b>
VK 80F10W5XA43D .....	85311066	<b>3.355,40</b>
VK 100F10W5XA43D .....	85311075	<b>4.082,60</b>
VK 125F06W5XA43 .....	85311093	<b>5.763,80</b>
VK 150F04W5XA43 .....	85311104	<b>7.046,40</b>
VK 200F02W5XA43 .....	85311086	<b>13.330,90</b>
<b>Gehäuse aus GGG</b>		
VK 50F40W5XG43D .....	85314111	<b>3.620,80</b>
VK 65F31W5XG43D .....	85314211	<b>4.116,80</b>
VK 80F24W5XG43D .....	85314311	<b>4.247,70</b>
VK 100F10W5XG43D .....	85314410	<b>4.896,30</b>
VK 125F06W5XG43 .....	85314510	<b>6.739,50</b>
VK 150F04W5XG43 .....	85314610	<b>8.519,10</b>
VK 200F02W5XG43 .....	85314620	<b>16.636,00</b>
Motorventile VK..HX .....	auf Anfrage	

**3 VK..F..X**



## Dichtheitskontrollen TC 1C, TC 2, TC 3

### Typenschlüssel

<b>TC</b>	Dichtheitskontrolle
<b>1C</b>	Für Anbau an CG
<b>2</b>	Für schnell öffnende Einzelventile
<b>3</b>	Für schnell oder langsam öffnende Einzelventile
<b>R</b>	Rp-Innengewinde
<b>N</b>	NPT-Innengewinde
<b>05</b>	p <sub>0</sub> max. 500 mbar
<b>W</b>	Netzspannung 230 V~, 50/60 Hz
<b>Q</b>	Netzspannung 120 V~, 50/60 Hz
<b>K</b>	Netzspannung 24 V=
<b>/W</b>	Steuerspannung 230 V~, 50/60 Hz
<b>/Q</b>	Steuerspannung 120 V~, 50/60 Hz
<b>/K</b>	Steuerspannung 24 V=

Technische Information TC

Dichtheitskontrolle TC 1V zum Anbau an valVario: Seite 38

Dichtheitskontrollen zum Überprüfen zweier Sicherheitsventile vor und/oder nach Brennerlauf, mit einstellbarer Messzeit (5-30 s) zur Anpassung an unterschiedliche Prüfvolumen, Leckraten und Eingangsdrücke, EU-zertifiziert. Zum Anbau der TC 2 an ein Gas-Magnetventil liegt eine Adapterplatte bei. TC 3 mit integrierten Hilfsventilen.

Bestelltext	Bestell-Nr.	€/Stück
<b>Für Anbau an CG</b>		
TC 1C05W/W .....	84765552	<b>802,90</b>
TC 1C05Q/Q .....	84765554	<b>802,90</b>
TC 1C05K/K .....	84765556	<b>802,90</b>
<b>Für schnell öffnende Einzelventile</b>		
TC 2R05W/W .....	84765631	<b>916,60</b>
TC 2R05Q/Q .....	84765633	<b>916,60</b>
TC 2R05K/K .....	84765635	<b>916,60</b>
<b>Für schnell oder langsam öffnende Einzelventile</b>		
TC 3R05W/W .....	84765716	<b>1.431,00</b>
TC 3R05Q/Q .....	84765713	<b>1.431,00</b>
TC 3R05K/K .....	84765715	<b>1.431,00</b>

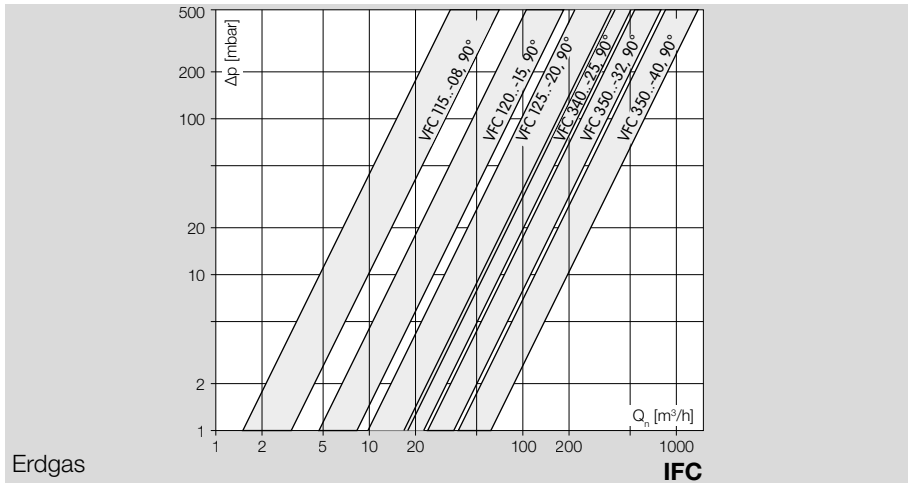
### Zubehör

Bestelltext	Bestell-Nr.	€/Stück
Normgerätesteckdose, 3+PE, schwarz /B .....	74916715	<b>9,00</b>
Ventilanschlusskabel TC /B .....	74960689	<b>36,90</b>



## Linearstellglieder mit Stellantrieb IFC

Technische  
Information IFC



### Typenschlüssel

<b>IFC</b>	Linearstellglied mit Stellantrieb
<b>1, 3</b>	Baugrößen
<b>10-65</b>	Eingangsflansch-Nennweite
<b>/10-65</b>	Ausgangsflansch-Nennweite
<b>R</b>	Rp-Innengewinde
<b>F</b>	Flansch nach ISO 7005
<b>05</b>	$p_u$ max. 500 mbar
<b>-08, -15, -20, -25, -32, -40</b>	Zylinder
<b>P</b>	Zubehör rechts, Eingang: Verschluss-Schraube
<b>M</b>	Zubehör rechts, Eingang: Mess-Stutzen
<b>1-6</b>	Zubehör rechts, Eingang: Druckwächter DG 17/VC
<b>2</b>	Zubehör rechts, Eingang: Druckwächter DG 40/VC
<b>3</b>	Zubehör rechts, Eingang: Druckwächter DG 110/VC
<b>4</b>	Zubehör rechts, Eingang: Druckwächter DG 300/VC
<b>P</b>	Zubehör rechts, Ausgang: Verschluss-Schraube
<b>M</b>	Zubehör rechts, Ausgang: Mess-Stutzen
<b>1</b>	Zubehör rechts, Ausgang: Druckwächter DG 17/VC
<b>2</b>	Zubehör rechts, Ausgang: Druckwächter DG 40/VC
<b>3</b>	Zubehör rechts, Ausgang: Druckwächter DG 110/VC
<b>4</b>	Zubehör rechts, Ausgang: Druckwächter DG 300/VC
<b>P, M, 1, 2, 3, 4</b>	Zubehör links kann wie rechts gewählt werden.
<b>/20</b>	Stellantrieb IC 20
<b>/40</b>	Stellantrieb IC 40
<b>07-60</b>	Laufzeit in s/90°
<b>W</b>	Netzspannung 230 V~, 50/60 Hz
<b>Q</b>	Netzspannung 120 V~, 50/60 Hz
<b>A</b>	Netzspannung 100-230 V~, 50/60 Hz
<b>2</b>	Drehmoment 2,5 Nm
<b>3</b>	Drehmoment 3 Nm
<b>T</b>	Drei-Punkt-Schritt-Ansteuerung
<b>D</b>	Digitaler Eingang
<b>E</b>	Ansteuerbar über stetiges Signal
<b>A</b>	Analoger Eingang 4-20 mA
<b>R10</b>	Mit Rückmeldepotenzimeter 1000 Ω
<b>P</b>	Parametersatz-Nr.
<b>-I</b>	Kabelverschraubungen auf der Eingangsseite (ohne Angabe: auf der Ausgangsseite)

Linearstellglieder zur Steuerung stetig geregelter Brennprozesse, lineares Verhältnis zwischen Eingangssignal und Volumenstrom, Regelverhältnis 25:1, für Gas und Luft, mit Stellantrieb IC 20 oder IC 40, EU-zertifiziert.

Bestelltext	Bestell-Nr.	€/Stück
-------------	-------------	---------

### Für 230 V~

#### Zylinder 08, Drei-Punkt-Schritt-Ansteuerung

IFC 110/10R05-08PPPP/20-60W3T	88300516	<b>1.015,30</b>
IFC 115/15R05-08PPPP/20-60W3T	88300570	<b>1.015,30</b>
IFC 120/20R05-08PPPP/20-60W3T	88300571	<b>1.067,50</b>
IFC 125/25R05-08PPPP/20-60W3T	88300572	<b>1.081,50</b>

Bestelltext	Bestell-Nr.	€/Stück
<b>Zylinder 15, Drei-Punkt-Schritt-Ansteuerung</b>		
IFC 110/10R05-15PPPP/20-60W3T	88300573	1.015,30
IFC 115/15R05-15PPPP/20-60W3T	88300574	1.015,30
IFC 120/20R05-15PPPP/20-60W3T	88300575	1.067,50
IFC 125/25R05-15PPPP/20-60W3T	88300576	1.081,50
<b>Zylinder 20, Drei-Punkt-Schritt-Ansteuerung</b>		
IFC 110/10R05-20PPPP/20-60W3T	88300517	1.015,30
IFC 115/15R05-20PPPP/20-60W3T	88300567	1.015,30
IFC 120/20R05-20PPPP/20-60W3T	88300568	1.067,50
IFC 125/25R05-20PPPP/20-60W3T	88300569	1.081,50
<b>Zylinder 25, Drei-Punkt-Schritt-Ansteuerung</b>		
IFC 340/40R05-25PPPP/20-60W3T	88302528	1.371,80
IFC 350/50R05-25PPPP/20-60W3T	88302529	1.371,80
IFC 365/65R05-25PPPP/20-60W3T	88302530	1.415,00
<b>Zylinder 32, Drei-Punkt-Schritt-Ansteuerung</b>		
IFC 340/40R05-32PPPP/20-60W3T	88302531	1.371,80
IFC 350/50R05-32PPPP/20-60W3T	88302532	1.371,80
IFC 365/65R05-32PPPP/20-60W3T	88302533	1.415,00
<b>Zylinder 40, Drei-Punkt-Schritt-Ansteuerung</b>		
IFC 340/40R05-40PPPP/20-60W3T	88302534	1.371,80
IFC 350/50R05-40PPPP/20-60W3T	88302535	1.371,80
IFC 365/65R05-40PPPP/20-60W3T	88302536	1.415,00
<b>Zylinder 08, ansteuerbar über stetiges Signal</b>		
IFC 110/10R05-08PPPP/20-60W3E	88300577	1.543,20
IFC 115/15R05-08PPPP/20-60W3E	88300578	1.543,20
IFC 120/20R05-08PPPP/20-60W3E	88300579	1.595,40
IFC 125/25R05-08PPPP/20-60W3E	88300580	1.609,40
<b>Zylinder 15, ansteuerbar über stetiges Signal</b>		
IFC 110/10R05-15PPPP/20-60W3E	88300581	1.543,20
IFC 115/15R05-15PPPP/20-60W3E	88300582	1.543,20
IFC 120/20R05-15PPPP/20-60W3E	88300583	1.595,40
IFC 125/25R05-15PPPP/20-60W3E	88300584	1.609,40
<b>Zylinder 20, ansteuerbar über stetiges Signal</b>		
IFC 110/10R05-20PPPP/20-60W3E	88300585	1.543,20
IFC 115/15R05-20PPPP/20-60W3E	88300586	1.543,20
IFC 120/20R05-20PPPP/20-60W3E	88300587	1.595,40
IFC 125/25R05-20PPPP/20-60W3E	88300588	1.609,40
<b>Zylinder 25, ansteuerbar über stetiges Signal</b>		
IFC 340/40R05-25PPPP/20-60W3E	88302537	1.899,70
IFC 350/50R05-25PPPP/20-60W3E	88302538	1.899,70
IFC 365/65R05-25PPPP/20-60W3E	88302539	1.942,90
<b>Zylinder 32, ansteuerbar über stetiges Signal</b>		
IFC 340/40R05-32PPPP/20-60W3E	88302540	1.899,70
IFC 350/50R05-32PPPP/20-60W3E	88302541	1.899,70
IFC 365/65R05-32PPPP/20-60W3E	88302542	1.942,90
<b>Zylinder 40, ansteuerbar über stetiges Signal</b>		
IFC 340/40R05-40PPPP/20-60W3E	88302543	1.899,70
IFC 350/50R05-40PPPP/20-60W3E	88302544	1.899,70
IFC 365/65R05-40PPPP/20-60W3E	88302545	1.942,90
<b>Für 120 V~</b>		
<b>Zylinder 08, Drei-Punkt-Schritt-Ansteuerung</b>		
IFC 110/10R05-08PPPP/20-60Q3T	88301905	1.015,30
IFC 115/15R05-08PPPP/20-60Q3T	88301906	1.015,30
IFC 120/20R05-08PPPP/20-60Q3T	88301907	1.067,50
IFC 125/25R05-08PPPP/20-60Q3T	88301908	1.081,50
<b>Zylinder 15, Drei-Punkt-Schritt-Ansteuerung</b>		
IFC 110/10R05-15PPPP/20-60Q3T	88301909	1.015,30
IFC 115/15R05-15PPPP/20-60Q3T	88301910	1.015,30
IFC 120/20R05-15PPPP/20-60Q3T	88301911	1.067,50
IFC 125/25R05-15PPPP/20-60Q3T	88301912	1.081,50
<b>Zylinder 20, Drei-Punkt-Schritt-Ansteuerung</b>		
IFC 110/10R05-20PPPP/20-60Q3T	88301913	1.015,30
IFC 115/15R05-20PPPP/20-60Q3T	88301914	1.015,30
IFC 120/20R05-20PPPP/20-60Q3T	88301915	1.067,50
IFC 125/25R05-20PPPP/20-60Q3T	88301916	1.081,50
<b>Zylinder 25, Drei-Punkt-Schritt-Ansteuerung</b>		
IFC 340/40R05-25PPPP/20-60Q3T	88302546	1.371,80
IFC 350/50R05-25PPPP/20-60Q3T	88302547	1.371,80
IFC 365/65R05-25PPPP/20-60Q3T	88302548	1.415,00

Bestelltext	Bestell-Nr.	€/Stück
<b>Zylinder 32, Drei-Punkt-Schritt-Ansteuerung</b>		
IFC 340/40R05-32PPPP/20-60Q3T .....	88302549	<b>1.371,80</b>
IFC 350/50R05-32PPPP/20-60Q3T .....	88302550	<b>1.371,80</b>
IFC 365/65R05-32PPPP/20-60Q3T .....	88302551	<b>1.415,00</b>
<b>Zylinder 40, Drei-Punkt-Schritt-Ansteuerung</b>		
IFC 340/40R05-40PPPP/20-60Q3T .....	88302552	<b>1.371,80</b>
IFC 350/50R05-40PPPP/20-60Q3T .....	88302553	<b>1.371,80</b>
IFC 365/65R05-40PPPP/20-60Q3T .....	88302554	<b>1.415,00</b>
<b>Zylinder 08, ansteuerbar über stetiges Signal</b>		
IFC 110/10R05-08PPPP/20-60Q3E .....	88301917	<b>1.543,20</b>
IFC 115/15R05-08PPPP/20-60Q3E .....	88301918	<b>1.543,20</b>
IFC 120/20R05-08PPPP/20-60Q3E .....	88301919	<b>1.595,40</b>
IFC 125/25R05-08PPPP/20-60Q3E .....	88301920	<b>1.609,40</b>
<b>Zylinder 15, ansteuerbar über stetiges Signal</b>		
IFC 110/10R05-15PPPP/20-60Q3E .....	88302450	<b>1.543,20</b>
IFC 115/15R05-15PPPP/20-60Q3E .....	88301921	<b>1.543,20</b>
IFC 120/20R05-15PPPP/20-60Q3E .....	88301922	<b>1.595,40</b>
IFC 125/25R05-15PPPP/20-60Q3E .....	88301923	<b>1.609,40</b>
<b>Zylinder 20, ansteuerbar über stetiges Signal</b>		
IFC 110/10R05-20PPPP/20-60Q3E .....	88301924	<b>1.543,20</b>
IFC 115/15R05-20PPPP/20-60Q3E .....	88301925	<b>1.543,20</b>
IFC 120/20R05-20PPPP/20-60Q3E .....	88301926	<b>1.595,40</b>
IFC 125/25R05-20PPPP/20-60Q3E .....	88300619	<b>1.609,40</b>
<b>Zylinder 25, ansteuerbar über stetiges Signal</b>		
IFC 340/40R05-25PPPP/20-60Q3E .....	88302555	<b>1.899,70</b>
IFC 350/50R05-25PPPP/20-60Q3E .....	88302556	<b>1.899,70</b>
IFC 365/65R05-25PPPP/20-60Q3E .....	88302557	<b>1.942,90</b>
<b>Zylinder 32, ansteuerbar über stetiges Signal</b>		
IFC 340/40R05-32PPPP/20-60Q3E .....	88302558	<b>1.899,70</b>
IFC 350/50R05-32PPPP/20-60Q3E .....	88302559	<b>1.899,70</b>
IFC 365/65R05-32PPPP/20-60Q3E .....	88302560	<b>1.942,90</b>
<b>Zylinder 40, ansteuerbar über stetiges Signal</b>		
IFC 340/40R05-40PPPP/20-60Q3E .....	88302561	<b>1.899,70</b>
IFC 350/50R05-40PPPP/20-60Q3E .....	88302562	<b>1.899,70</b>
IFC 365/65R05-40PPPP/20-60Q3E .....	88302563	<b>1.942,90</b>
<b>Varianten</b>		
Stellantrieb mit anderer Laufzeit .....	ohne Mehrpreis	

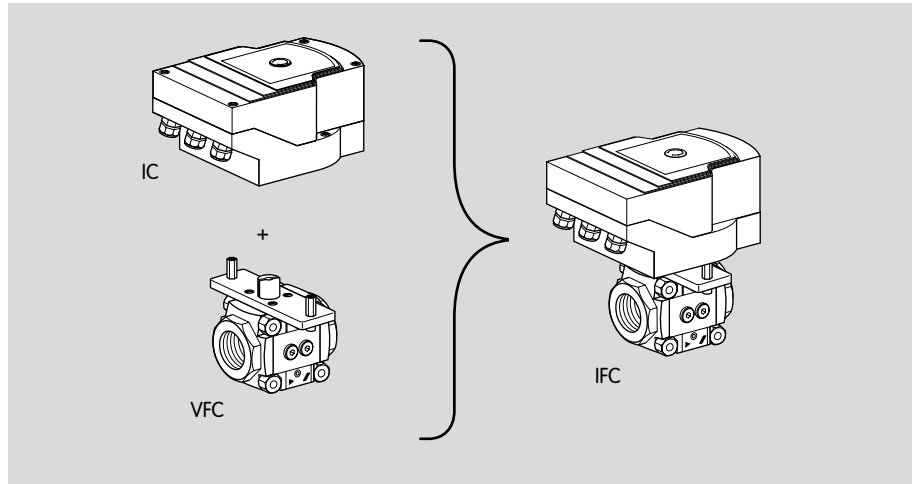
**Zubehör**

Bestelltext	Bestell-Nr.	€/Stück
<b>Rückmeldepotenzio­meter für IC 20</b>		
Potenzio­meter IC 20 1000 Ohm /B .....	74921144	<b>83,90</b>
<b>Befestigungsset</b>		
Befestigungsset IC-BVG/BVA/BVH/LFC /B .....	74921082	<b>10,60</b>
<b>Opto-Adapter für IC 40</b>		
PCO 200 .....	74960625	<b>687,70</b>
Keine CD-ROM enthalten.	kostenloser Download	
BCSoft Software: ab Windows 98	unter <a href="http://www.docuthek.com">www.docuthek.com</a>	

Weiteres valVario  
Zubehör:  
Seite 40

**Linearstellglieder mit Stellantrieb IFC**

Stellantriebe IC 20/  
IC 40:  
Seite 61



Das Linearstellglied VFC und der Stellantrieb IC 20 oder IC 40 können fertig montiert als Linearstellglied mit Stellantrieb IFC geliefert werden, siehe vorherige Seite. Falls die gewünschte Kombination dort nicht vorhanden ist, können Sie ein VFC mit einem beliebigen IC 20 oder IC 40 kombinieren. Zur Preisfindung addieren Sie den Preis des Linearstellglieds, des Stellantriebs und der Montage.

Bestelltext	Bestell-Nr.	€/Stück
Montage .....	Mehrpreis	<b>11,70</b>

**Linearstellglieder VFC****Typenschlüssel**

VFC	Linearstellglied
1, 3	Baugrößen
-	Ohne Eingangsflansch
10-65	Eingangsflansch-Nennweite
-	Ohne Ausgangsflansch
/10-/65	Ausgangsflansch-Nennweite
R	Rp-Innengewinde
05-	p <sub>U</sub> max. 500 mbar
08-40	Zylinder
P	Zubehör rechts, Eingang: Verschluss-Schraube
M	Zubehör rechts, Eingang: Mess-Stutzen
1	Zubehör rechts, Eingang: Druckwächter DG 17/VC
2	Zubehör rechts, Eingang: Druckwächter DG 40/VC
3	Zubehör rechts, Eingang: Druckwächter DG 110/VC
4	Zubehör rechts, Eingang: Druckwächter DG 300/VC
P	Zubehör rechts, Ausgang: Verschluss-Schraube
M	Zubehör rechts, Ausgang: Mess-Stutzen
1	Zubehör rechts, Ausgang: Druckwächter DG 17/VC
2	Zubehör rechts, Ausgang: Druckwächter DG 40/VC
3	Zubehör rechts, Ausgang: Druckwächter DG 110/VC
4	Zubehör rechts, Ausgang: Druckwächter DG 300/VC
P, M, 1, 2, 3, 4	Zubehör links kann wie rechts gewählt werden.

Volumenstrom,  
siehe IFC:  
Seite 50

Linearstellglieder zur Steuerung stetig geregelter Brennprozesse, lineares Verhältnis zwischen Eingangssignal und Volumenstrom, Regelverhältnis 25:1, für Gas und Luft, zum Anbau an Stellantrieb IC 20 oder IC 40, EU-zertifiziert.

Bestelltext	Bestell-Nr.	€/Stück
<b>Zylinder 08</b>		
VFC 110/10R05-08PPPP .....	88300201	<b>546,90</b>
VFC 115/15R05-08PPPP .....	88300202	<b>546,90</b>
VFC 120/20R05-08PPPP .....	88300203	<b>599,10</b>
VFC 125/25R05-08PPPP .....	88300204	<b>613,10</b>
<b>Zylinder 15</b>		
VFC 110/10R05-15PPPP .....	88300206	<b>546,90</b>
VFC 115/15R05-15PPPP .....	88300207	<b>546,90</b>
VFC 120/20R05-15PPPP .....	88300208	<b>599,10</b>
VFC 125/25R05-15PPPP .....	88300209	<b>613,10</b>
<b>Zylinder 20</b>		
VFC 110/10R05-20PPPP .....	88300211	<b>546,90</b>
VFC 115/15R05-20PPPP .....	88300212	<b>546,90</b>
VFC 120/20R05-20PPPP .....	88300213	<b>599,10</b>
VFC 125/25R05-20PPPP .....	88300214	<b>613,10</b>
<b>Zylinder 25</b>		
VFC 340/40R05-25PPPP .....	88302505	<b>903,40</b>
VFC 350/50R05-25PPPP .....	88302506	<b>903,40</b>
VFC 365/65R05-25PPPP .....	88302507	<b>946,60</b>
<b>Zylinder 32</b>		
VFC 340/40R05-32PPPP .....	88302508	<b>903,40</b>
VFC 350/50R05-32PPPP .....	88302509	<b>903,40</b>
VFC 365/65R05-32PPPP .....	88302510	<b>946,60</b>
<b>Zylinder 40</b>		
VFC 340/40R05-40PPPP .....	88302511	<b>903,40</b>
VFC 350/50R05-40PPPP .....	88302512	<b>903,40</b>
VFC 365/65R05-40PPPP .....	88302513	<b>946,60</b>



### Stellantriebe IC 30

#### Typenschlüssel

IC 30	Stellantrieb
30, 60	Laufzeit in s/90°
K	Netzspannung 24 V=
3	Drehmoment 3 Nm
T	Drei-Punkt-Schritt-Ansteuerung
R10	Mit Rückmeldepotenzimeter 1000 Ω

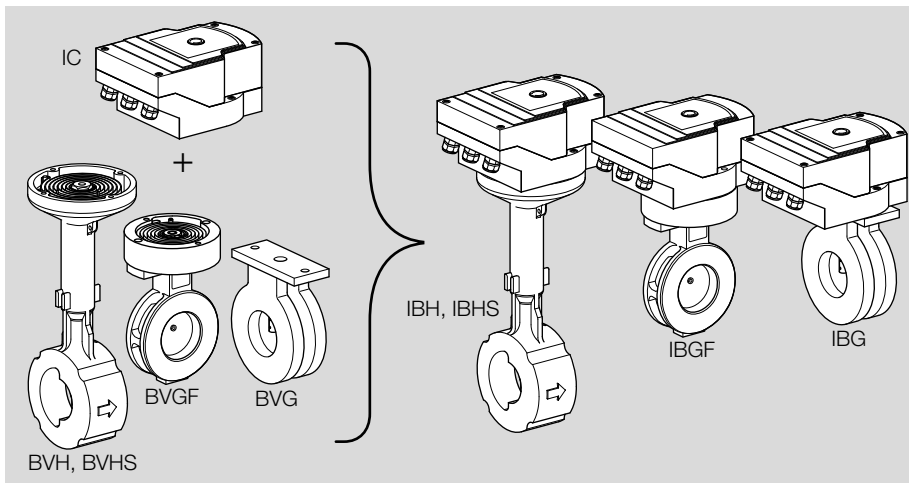
Reversierbarer Stellantrieb zur Abgabe von Drehbewegungen zwischen 0 und 90°, direkt montierbar an Linearstellglieder VFC mittels Befestigungsset (siehe Zubehör), Stellungsrückmeldung über außen ablesbare Stellungsanzeige, stufenlos verstellbare Positionsschalter und Rückmeldepotenzimeter (optional), Netzspannung 24 V=, Laufzeit: 30 oder 60 s, ansteuerbar über Drei-Punkt-Schritt-Signal, Schutzart IP 65.

Bestelltext	Bestell-Nr.	€/Stück
IC 30-30K3T .....	03149351	<b>1.158,10</b>
IC 30-30K3TR10 .....	03149352	<b>1.224,90</b>
IC 30-60K3T .....	03149353	<b>1.158,10</b>
IC 30-60K3TR10 .....	03149354	<b>1.224,90</b>

#### Zubehör

Bestelltext	Bestell-Nr.	€/Stück
Adaptersatz IC 30/VFC /B .....	74340194	<b>40,40</b>
Adaptersatz IC 30 auf BVA/G /B .....	74924996	<b>128,50</b>

## Drosselklappen mit Stellantrieb IBG, IBGF, IBA, IBAF, IBH, IBHS



Die Drosselklappe BVG, BVGF, BVA, BVAF, BVH oder BVHS und der Stellantrieb IC 20 oder IC 40 können fertig montiert als Drosselklappe mit Stellantrieb IBG, IBGF, IBA, IBAF, IBH oder IBHS geliefert werden.

Auf den folgenden Seiten finden Sie die Drosselklappen und Stellantriebe. Zur Preisfindung addieren Sie den Preis der Drosselklappe, des Stellantriebs und der Montage.

Bestelltext	Bestell-Nr.	€/Stück
Montage .....	Mehrpri	<b>11,70</b>

## Drosselklappen BVG, BVGF, BVA, BVAF

### Typenschlüssel

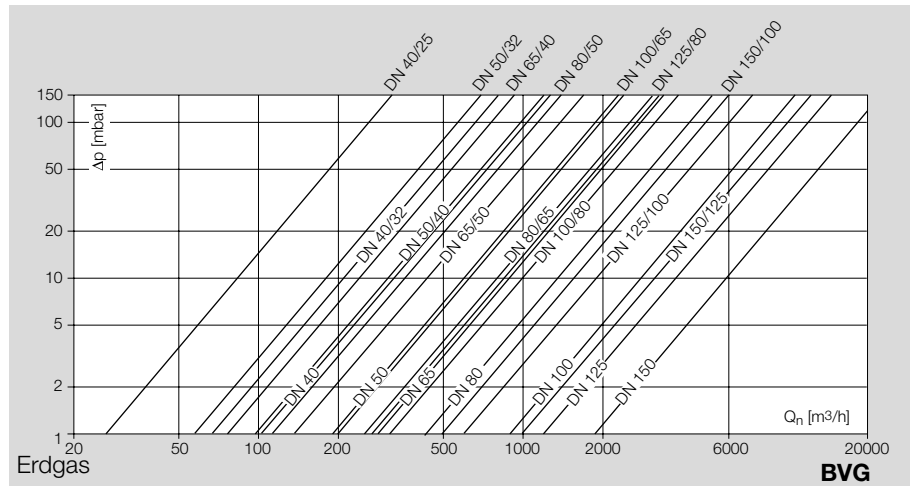
BVG	Drosselklappe für Gas
BVA	Drosselklappe für Luft
F	Spielfrei
40-150	Nennweite
/25-/125	Reduziert auf Nennweite
Z	Einbau zwischen zwei EN-Flansche
05	$p_u$ max. 500 mbar, $\Delta p$ max. 150 mbar
H	Mit Handverstellung
F	Mit freiem Wellenende
V	Mit Vierkant

Technische  
Information BV...  
IB..

Zubehör:  
Seite 62



**Drosselklappen für Gas BVG, BVGF**



Drosselklappen zur stetigen Regelung eines Gas-Volumenstroms im Verhältnis 10:1, Mediumtemperatur -20 bis +60 °C, direkt montierbar an Stellantriebe IC 20 oder IC 40 mittels Befestigungsset (siehe Zubehör), EU-zertifiziert, BVGF zusätzlich mit Feder zur spielfreien Einstellung, für Biogas geeignet.

Bestelltext Bestell-Nr. €/Stück

**BVG**

**Mit lichtem Durchgang = Nennweite**

BVG 40Z05	88300120	267,60
BVG 50Z05	88300121	284,40
BVG 65Z05	88300122	306,00
BVG 80Z05	88300123	350,30
BVG 100Z05	88300124	379,60
BVG 125Z05	88300125	423,80
BVG 150Z05	88300126	485,90

**Mit 1 x reduziertem Durchgang**

BVG 40/32Z05	88300127	371,00
BVG 50/40Z05	88300128	393,40
BVG 65/50Z05	88300129	416,00
BVG 80/65Z05	88300130	463,90
BVG 100/80Z05	88300131	507,50
BVG 125/100Z05	88300132	564,40
BVG 150/125Z05	88300133	653,20

**Mit 2 x reduziertem Durchgang**

BVG 40/25Z05	88300134	371,00
BVG 50/32Z05	88300135	393,40
BVG 65/40Z05	88300136	416,00
BVG 80/50Z05	88300137	463,90
BVG 100/65Z05	88300138	507,50
BVG 125/80Z05	88300139	564,40
BVG 150/100Z05	88300140	653,20

**BVGF**

**Mit lichtem Durchgang = Nennweite**

BVGF 40Z05	88300001	482,20
BVGF 50Z05	88300002	499,00
BVGF 65Z05	88300003	520,60
BVGF 80Z05	88300004	564,90
BVGF 100Z05	88300005	594,20
BVGF 125Z05	88300006	638,40
BVGF 150Z05	88300007	700,50

**Mit 1 x reduziertem Durchgang**

BVGF 40/32Z05	88300008	585,60
BVGF 50/40Z05	88300009	608,00
BVGF 65/50Z05	88300010	630,60
BVGF 80/65Z05	88300011	678,50
BVGF 100/80Z05	88300012	722,10
BVGF 125/100Z05	88300013	779,00
BVGF 150/125Z05	88300014	867,80

Bestelltext	Bestell-Nr.	€/Stück
<b>Mit 2 x reduziertem Durchgang</b>		
BVGF 40/25Z05 .....	88300015	<b>585,60</b>
BVGF 50/32Z05 .....	88300016	<b>608,00</b>
BVGF 65/40Z05 .....	88300017	<b>630,60</b>
BVGF 80/50Z05 .....	88300018	<b>678,50</b>
BVGF 100/65Z05 .....	88300019	<b>722,10</b>
BVGF 125/80Z05 .....	88300020	<b>779,00</b>
BVGF 150/100Z05 .....	88300021	<b>867,80</b>

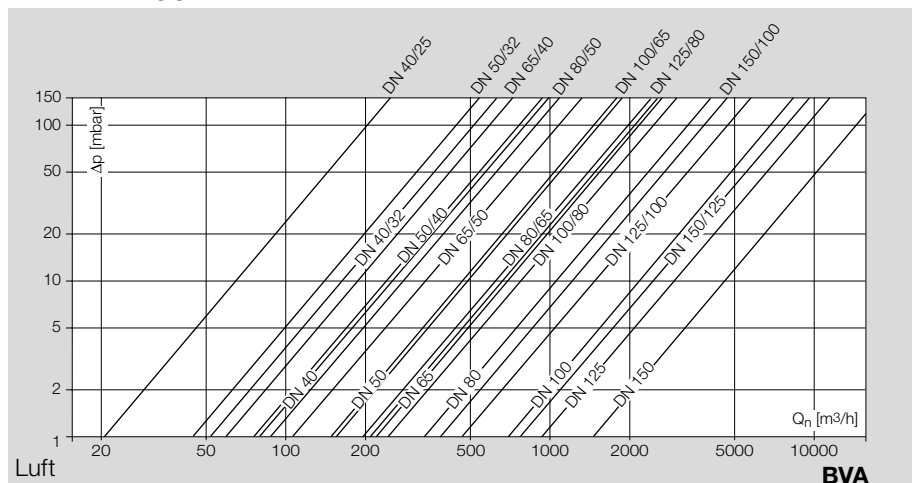
### Drosselklappen für Luft BVA, BVAF

Zubehör:  
Seite 62

**BVA**



**BVAF**



Drosselklappen zur stetigen Regelung eines Luft-Volumenstroms im Verhältnis 10:1, direkt montierbar an Stellantriebe IC 20 oder IC 40 mittels Befestigungsset (siehe Zubehör), Mediumtemperatur -20 bis +60 °C, BVAF zusätzlich mit Feder zur spielfreien Einstellung.

Bestelltext	Bestell-Nr.	€/Stück
<b>BVA</b>		
<b>Mit lichtem Durchgang = Nennweite</b>		
BVA 40Z05 .....	88300099	<b>174,30</b>
BVA 50Z05 .....	88300100	<b>191,10</b>
BVA 65Z05 .....	88300101	<b>212,70</b>
BVA 80Z05 .....	88300102	<b>257,00</b>
BVA 100Z05 .....	88300103	<b>286,30</b>
BVA 125Z05 .....	88300104	<b>330,50</b>
BVA 150Z05 .....	88300105	<b>392,60</b>
<b>Mit 1 x reduziertem Durchgang</b>		
BVA 40/32Z05 .....	88300106	<b>277,70</b>
BVA 50/40Z05 .....	88300107	<b>300,10</b>
BVA 65/50Z05 .....	88300108	<b>322,70</b>
BVA 80/65Z05 .....	88300109	<b>370,60</b>
BVA 100/80Z05 .....	88300110	<b>414,20</b>
BVA 125/100Z05 .....	88300111	<b>471,10</b>
BVA 150/125Z05 .....	88300112	<b>559,90</b>
<b>Mit 2 x reduziertem Durchgang</b>		
BVA 40/25Z05 .....	88300113	<b>277,70</b>
BVA 50/32Z05 .....	88300114	<b>300,10</b>
BVA 65/40Z05 .....	88300115	<b>322,70</b>
BVA 80/50Z05 .....	88300116	<b>370,60</b>
BVA 100/65Z05 .....	88300117	<b>414,20</b>
BVA 125/80Z05 .....	88300118	<b>471,10</b>
BVA 150/100Z05 .....	88300119	<b>559,90</b>
<b>BVAF</b>		
<b>Mit lichtem Durchgang = Nennweite</b>		
BVAF 40Z05 .....	88300022	<b>388,90</b>
BVAF 50Z05 .....	88300023	<b>405,70</b>
BVAF 65Z05 .....	88300024	<b>427,30</b>
BVAF 80Z05 .....	88300025	<b>471,60</b>
BVAF 100Z05 .....	88300026	<b>500,90</b>
BVAF 125Z05 .....	88300027	<b>545,10</b>
BVAF 150Z05 .....	88300028	<b>607,20</b>

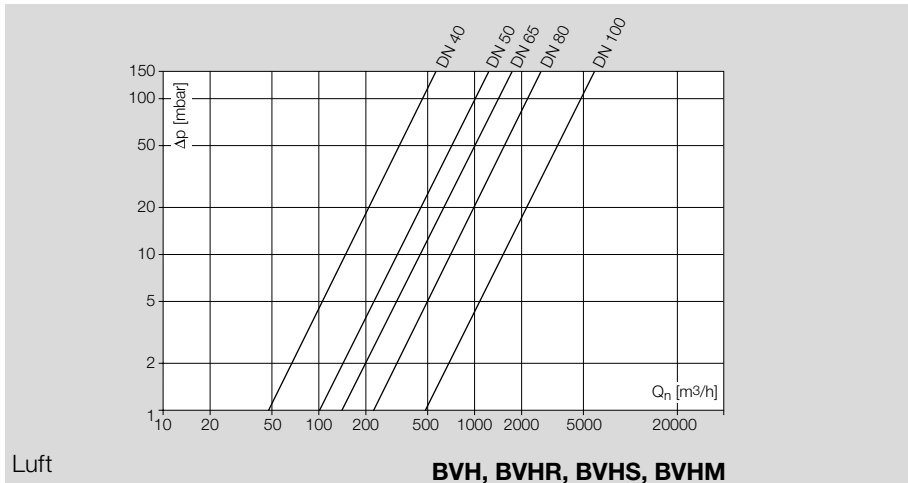
Bestelltext	Bestell-Nr.	€/Stück
<b>Mit 1 x reduziertem Durchgang</b>		
BVAF 40/32Z05 .....	88300029	<b>492,30</b>
BVAF 50/40Z05 .....	88300030	<b>514,70</b>
BVAF 65/50Z05 .....	88300031	<b>537,30</b>
BVAF 80/65Z05 .....	88300032	<b>585,20</b>
BVAF 100/80Z05 .....	88300033	<b>628,80</b>
BVAF 125/100Z05 .....	88300034	<b>685,70</b>
BVAF 150/125Z05 .....	88300035	<b>774,50</b>
<b>Mit 2 x reduziertem Durchgang</b>		
BVAF 40/25Z05 .....	88300036	<b>492,30</b>
BVAF 50/32Z05 .....	88300037	<b>514,70</b>
BVAF 65/40Z05 .....	88300038	<b>537,30</b>
BVAF 80/50Z05 .....	88300039	<b>585,20</b>
BVAF 100/65Z05 .....	88300040	<b>628,80</b>
BVAF 125/80Z05 .....	88300041	<b>685,70</b>
BVAF 150/100Z05 .....	88300042	<b>774,50</b>
<b>Varianten</b>		
Drosselklappen mit Vierkant (BV..V) .....	Mehrpreis	<b>91,00</b>
Drosselklappen mit freiem Wellenende (BV..F) .....	Mehrpreis	<b>91,00</b>
Drosselklappen mit Handverstellung (BV..H) .....	Mehrpreis	<b>80,60</b>

**BVH, BVHS**

## Drosselklappen für Luft und Rauchgas BVH, BVHS, BVHR

Technische  
Information BV...  
IB..

Zubehör:  
Seite 62

**Typenschlüssel**

<b>BVH</b>	Drosselklappe für Luft und Rauchgas
<b>BVHS</b>	Wie BVH zusätzlich mit Notschließfunktion
<b>BVHR</b>	Wie BVH, bis 550 °C Mediumtemperatur
<b>40-100</b>	Nennweite
<b>Z</b>	Einbau zwischen zwei EN-Flansche
<b>01</b>	$p_u$ max. 150 mbar
<b>A</b>	Anschlagend

Drosselklappen zur stetigen oder stufigen Regelung eines Luft- oder Rauchgas-Volumenstroms im Verhältnis 10:1, die Klappenscheibe TWINDISC sorgt zusammen mit der Anschlagleiste für sehr kleine Leckmengen, direkt montierbar an Stellantriebe IC 20 oder IC 40 mittels Befestigungsset (siehe Zubehör), Mediumtemperatur -20 bis +450 °C, BVHR bis 550 °C, ab einer Mediumtemperatur von 250 °C müssen Wärmeableitbleche eingesetzt werden.

Bestelltext	Bestell-Nr.	€/Stück
<b>Für direkte Montage an Stellantrieb IC 20/IC 40</b>		
BVH 40Z01A .....	88300156	<b>379,00</b>
BVH 50Z01A .....	88300157	<b>403,60</b>
BVH 65Z01A .....	88300158	<b>450,00</b>
BVH 80Z01A .....	88300159	<b>493,40</b>
BVH 100Z01A .....	88300160	<b>632,50</b>
<b>Mit Notschließfunktion, für direkte Montage an Stellantrieb IC 40S</b>		
BVHS 40Z01A .....	88300166	<b>440,20</b>
BVHS 50Z01A .....	88300167	<b>464,80</b>
BVHS 65Z01A .....	88300168	<b>511,20</b>
BVHS 80Z01A .....	88300169	<b>554,60</b>
BVHS 100Z01A .....	88300170	<b>693,70</b>
<b>Für direkte Montage an Stellantrieb IC 20/IC 40, bis 550 °C</b>		
BVHR 40Z01A .....	88302697	<b>610,50</b>
BVHR 50Z01A .....	88302698	<b>635,10</b>
BVHR 65Z01A .....	88302692	<b>681,50</b>
BVHR 80Z01A .....	88302699	<b>724,90</b>
BVHR 100Z01A .....	88302693	<b>864,00</b>



## Stellantriebe IC 20

### Typenschlüssel

IC 20	Stellantrieb
07-60	Laufzeit in s/90°
W	Netzspannung 230 V~, 50/60 Hz
Q	Netzspannung 120 V~, 50/60 Hz
2	Drehmoment 2,5 Nm
3	Drehmoment 3 Nm
E	Ansteuerbar über stetiges Signal
T	Drei-Punkt-Schritt-Ansteuerung
R10	Mit Rückmeldepotenzio- meter 1000 Ω

Technische  
Information IC 20,  
IC 50

Zubehör:  
Seite 62

Reversierbarer Stellantrieb zur Abgabe von Drehbewegungen zwischen 0 und 90°, direkt montierbar an Drosselklappen BVG, BVA, BVH mittels Befestigungsset (siehe Zubehör), Stellungsrückmeldung über außen ablesbare Stellungsanzeige, stufenlos verstellbare Positionsschalter und Rückmeldepotenzio-  
meter (optional bei IC 20), Rückmel-  
dung bei IC 20..E mit 4–20 mA, Automatik-Handbetrieb-Umschaltung, Laufzeit: 7,5-60 s, ansteuerbar über Drei-Punkt-Schritt-Signal oder stetiges Signal, Schutzart bis zu IP 65/ NEMA 3, CSA- und EAC-zugelassen.

Bestelltext	Bestell-Nr.	€/Stück
<b>Drei-Punkt-Schritt-Ansteuerung</b>		
<b>Für 230 V~</b>		
IC 20-07W2T .....	88300058	456,70
IC 20-15W3T .....	88300059	456,70
IC 20-30W3T .....	88300060	456,70
IC 20-60W3T .....	88300061	456,70
<b>Für 120 V~</b>		
IC 20-07Q2T .....	88300062	456,70
IC 20-15Q3T .....	88300063	456,70
IC 20-30Q3T .....	88300064	456,70
IC 20-60Q3T .....	88300065	456,70
<b>Mit Rückmeldepotenzio- meter 1000 Ω</b>		
<b>Für 230 V~</b>		
IC 20-07W2TR10 .....	88300066	568,80
IC 20-15W3TR10 .....	88300067	568,80
IC 20-30W3TR10 .....	88300068	568,80
IC 20-60W3TR10 .....	88300069	568,80
<b>Für 120 V~</b>		
IC 20-07Q2TR10 .....	88300070	568,80
IC 20-15Q3TR10 .....	88300071	568,80
IC 20-30Q3TR10 .....	88300072	568,80
IC 20-60Q3TR10 .....	88300073	568,80
<b>Ansteuerbar über stetiges Signal</b>		
<b>Für 230 V~</b>		
IC 20-07W2E .....	88300074	984,60
IC 20-15W3E .....	88300075	984,60
IC 20-30W3E .....	88300076	984,60
IC 20-60W3E .....	88300077	984,60
<b>Für 120 V~</b>		
IC 20-07Q2E .....	88300078	984,60
IC 20-15Q3E .....	88300079	984,60
IC 20-30Q3E .....	88300080	984,60
IC 20-60Q3E .....	88300081	984,60

IC 40



## Stellantriebe IC 40

### Typenschlüssel

IC 40	Stellantrieb
S	Notschließfunktion
A	Netzspannung 100–230 V~, 50/60 Hz
2	Drehmoment 2,5 Nm
3	Drehmoment 3 Nm
A	Analoger Eingang 4–20 mA
D	Digitaler Eingang
R10	Mit Rückmeldepotenzimeter 1000 Ω

Technische  
Information IC 20,  
IC 40

Reversierbarer Stellantrieb zur Abgabe von Drehbewegungen zwischen 0 und 90°, direkt montierbar an Drosselklappen BVG, BVA, BVH, BVHS mittels Befestigungsset (siehe Zubehör), Stellungsrückmeldung über außen ablesbare Stellungsanzeige und Rückmeldepotenzimeter (optional), Laufzeit (4,5-76,5 s), Handbetrieb, verschiedene Betriebsarten (Zwei-Punkt-Ansteuerung, Drei-Punkt-Schritt, stetige Ansteuerung, Mehrstufigkeit) programmierbar über optische Schnittstelle, integrierte Diagnose, zwei Digitaleingänge (24 V= oder 100–230 V~) zur Ansteuerung, zwei Digitalausgänge (Relais-Wechsler-Kontakt). Zum Einstellen und Anpassen an den Prozess ist ein PC mit der Software BCSoft und ein Opto-Adapter erforderlich. Die Notschließfunktion fährt die Klappe bei Spannungsausfall in die Geschlossenstellung, Schutzart bis zu IP 65/NEMA 3, CSA-, UL- und EAC-zugelassen.

Bestelltext	Bestell-Nr.	€/Stück
<b>Digitaler Eingang</b>		
IC 40A2D .....	88300085	<b>822,50</b>
IC 40A2DR10 .....	88300084	<b>934,60</b>
<b>Analoger Eingang 4–20 mA</b>		
IC 40A2A .....	88300087	<b>903,70</b>
IC 40A2AR10 .....	88300090	<b>1.015,80</b>
<b>Notschließfunktion, digitaler Eingang</b>		
IC 40SA3D .....	88300091	<b>999,30</b>
IC 40SA3DR10 .....	88300095	<b>1.111,40</b>
<b>Notschließfunktion, analoger Eingang 4–20 mA</b>		
IC 40SA3A .....	88300093	<b>1.080,50</b>
IC 40SA3AR10 .....	88300097	<b>1.192,60</b>

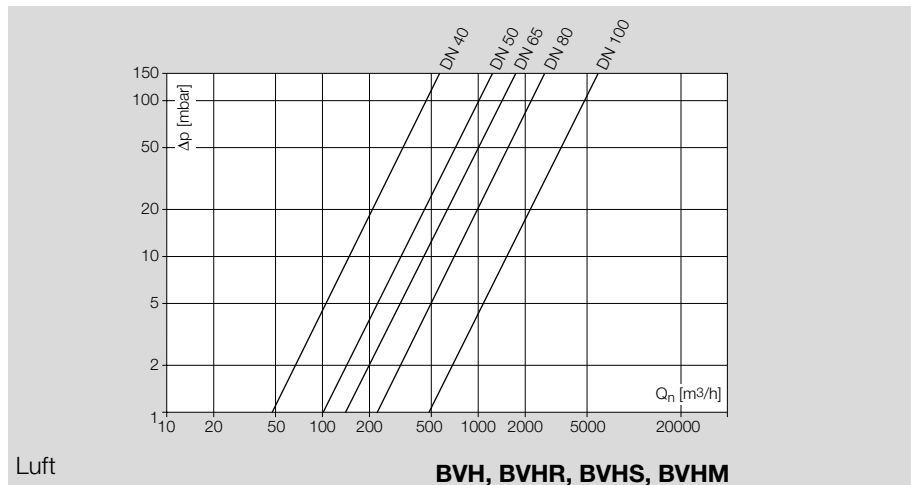
### Zubehör

Bestelltext	Bestell-Nr.	€/Stück
<b>Rückmeldepotenzimeter für IC 20</b>		
Potenzimeter IC 20 1000 Ohm /B .....	74921144	<b>83,90</b>
<b>Befestigungsset</b>		
Befestigungsset IC-BVG/BVA/BVH/LFC /B .....	74921082	<b>10,60</b>
<b>Wärmeableitbleche für BVH</b>		
Wärmeableitbleche /B .....	74921670	<b>84,90</b>
<b>Adaptersätze</b>		
Anbausatz IC20/IC40 Einzelanwendung /B .....	74921671	<b>94,10</b>
Adaptersatz IC20/IC40 auf DKG/DKL /B .....	74921672	<b>118,60</b>
Adaptersatz IC20/IC40 auf LFC /B .....	74923919	<b>256,20</b>
Adaptersatz BVA/BVG mit Vierkant /B .....	74921674	<b>86,10</b>
Adaptersatz BVA/BVG mit freiem Wellenende /B .....	74921676	<b>86,10</b>
Adaptersatz BVA/BVG mit Handverstellung /B .....	74921678	<b>80,10</b>
<b>Opto-Adapter für IC 40</b>		
PCO 200 .....	74960625	<b>687,70</b>
Keine CD-ROM enthalten.	kostenloser Download	
BCSoft Software: ab Windows 98	unter <a href="http://www.docuthek.com">www.docuthek.com</a>	

Technische Information BVG, BVGF, BVA, BVAF, BVH, BVHS, BVHM/MB 7



## Drosselklappen für Luft und Rauchgas BVHM mit Magnetantrieb MB



### Typenschlüssel

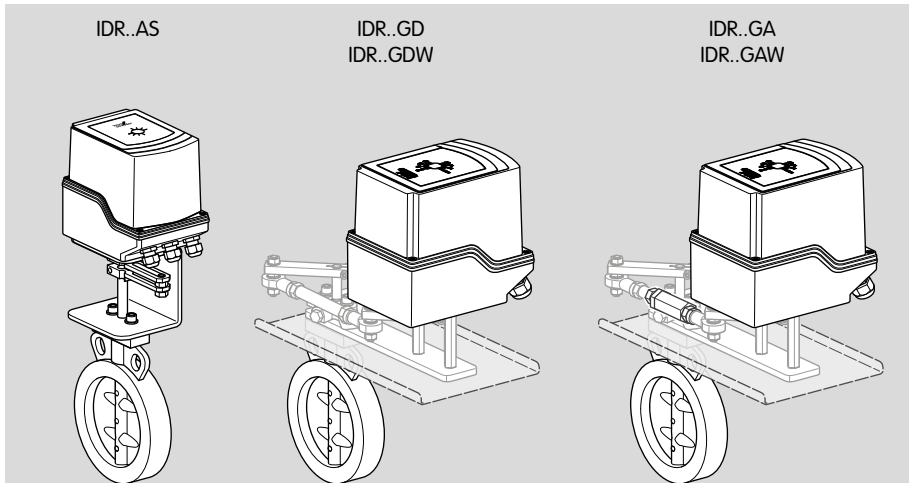
<b>BVHM</b>	Drosselklappe für Luft und Rauchgas
<b>40-100</b>	Nennweite
<b>Z</b>	Einbau zwischen zwei EN-Flansche
<b>01</b>	$p_u$ max. 150 mbar
<b>A</b>	Anschlagend
<b>MB</b>	Magnetantrieb
<b>7</b>	Antriebsgröße 7 für DN 40–100
<b>N</b>	Schnell öffnend, schnell schließend
<b>R</b>	Langsam öffnend, langsam schließend
<b>L</b>	Langsam öffnend, schnell schließend
<b>W</b>	Netzspannung 230 V~, 50/60 Hz
<b>Q</b>	Netzspannung 120 V~, 50/60 Hz
<b>K</b>	Netzspannung 24 V=
<b>3</b>	Anschlusskasten mit Klemmen, IP 65
<b>6</b>	Anschlusskasten mit Normsteckdose 3-polig, IP 65

Drosselklappen mit Magnetantrieb zur stufigen Regelung von Kalt- oder Warmluft bis 450 °C an Industriebrennern,  $p_u$  max. 150 mbar, mit federbelasteter Klappenscheibe, mit Stellungsanzeige. Drosselklappe und Antrieb werden als separate Bauteile geliefert, separates Befestigungsset erforderlich, CSA-zugelassen.

Bestelltext	Bestell-Nr.	€/Stück
<b>Drosselklappen</b>		
BVHM 40Z01A .....	88300161	<b>379,00</b>
BVHM 50Z01A .....	88300162	<b>403,60</b>
BVHM 65Z01A .....	88300163	<b>450,00</b>
BVHM 80Z01A .....	88300164	<b>493,40</b>
BVHM 100Z01A .....	88300165	<b>632,50</b>
<b>Magnetantriebe</b>		
<b>Für 230 V~</b>		
MB 7NW3 .....	74923034	<b>774,70</b>
MB 7RW3 .....	74923040	<b>951,30</b>
MB 7LW3 .....	74923046	<b>951,30</b>
<b>Für 120 V~</b>		
MB 7NQ3 .....	74923036	<b>774,70</b>
MB 7RQ3 .....	74923042	<b>951,30</b>
MB 7LQ3 .....	74923048	<b>951,30</b>
<b>Varianten</b>		
Magnetantrieb für 24 V= .....	ohne Mehrpreis	
Magnetantrieb mit Normsteckdose .....	Mehrpreis	<b>54,00</b>

### Zubehör

Bestelltext	Bestell-Nr.	€/Stück
Befestigungsset MB /B .....	74922222	<b>46,30</b>
Wärmeableitbleche /B .....	74921670	<b>84,90</b>

**Drosselklappen mit Stellantrieb IDR****Typenschlüssel**

IDR	Drosselklappen mit Stellantrieb
..	
ÄU	Anbaugarnitur für axialen Anbau, el. Anschluss über der Rohrleitung
AS	Anbaugarnitur für axialen Anbau, el. Anschluss seitlich zur Rohrleitung
GD	Anbaugarnitur mit Gestänge für durchschlagende Klappe
GDW	Anbaugarnitur mit Gestänge und Wärmeableitblech für durchschlagende Klappe
GA	Anbaugarnitur mit Gestänge für Klappe mit Anschlagleiste
GAW	Anbaugarnitur mit Gestänge und Wärmeableitblech für Klappe mit Anschlagleiste

Die Drosselklappe DKR 15-300..F mit freiem Wellenende und der Stellantrieb IC 50 können fertig montiert als Drosselklappe mit Stellantrieb IDR geliefert werden. Beim axialen Anbau kann der Stellantrieb um 90° gedreht werden.

Auf den folgenden Seiten finden Sie die Drosselklappen und Stellantriebe. Zur Preisfindung addieren Sie den Preis der Drosselklappe, eines optionalen Wärmeableitbleches, des Stellantriebs und der Montage. Die Montage beinhaltet die jeweilige Anbaugarnitur.

Bestelltext	Bestell-Nr.	€/Stück
Montage mit axialer Anbaugarnitur . . . . .	Mehrpreis	<b>364,20</b>
Montage mit Anbaugarnitur mit Gestänge . . . . .	Mehrpreis	<b>456,90</b>
Montage mit Anbaugarnitur mit Gestänge und Stoßdämpfer . . . . .	Mehrpreis	<b>905,50</b>

## Drosselklappen DKR

### Typenschlüssel

<b>DKR</b>	Drosselklappe für Luft und Rauchgas
<b>15-500</b>	Nennweite
<b>Z</b>	Einbau zwischen zwei DIN-Flansche
<b>03</b>	$p_U$ max. 300 mbar
<b>H</b>	Mit Handverstellung
<b>F</b>	Mit freiem Wellenende
<b>100, 350, 450, 650</b>	Temperaturbereich [°C]
<b>D</b>	Durchschlagend
<b>A</b>	Mit Anschlagleiste

Technische  
Information DKR

Stellantriebe IC 50:  
Seite 67



## Drosselklappen für Luft und Rauchgas DKR..F

Mit freiem Wellenende, für Stellantrieb IC 50, für höhere Temperaturen, für Einbau zwischen zwei Flansche nach DIN 2633, PN 16.

Anbaugarnituren  
für DKR und  
IC 50:  
Seite 68

Bestelltext	Bestell-Nr.	€/Stück
<b>Temperaturbereich bis 100 °C</b>		
DKR 15Z03F100D .....	03149200	<b>237,20</b>
DKR 20Z03F100D .....	03149203	<b>239,90</b>
DKR 25Z03F100D .....	03149206	<b>267,30</b>
DKR 32Z03F100D .....	03149210	<b>284,00</b>
DKR 40Z03F100D .....	03149214	<b>287,10</b>
DKR 50Z03F100D .....	03149218	<b>301,80</b>
DKR 65Z03F100D .....	03149222	<b>329,30</b>
DKR 80Z03F100D .....	03149226	<b>341,50</b>
DKR 100Z03F100D .....	03149230	<b>374,00</b>
DKR 125Z03F100D .....	03149234	<b>503,80</b>
DKR 150Z03F100D .....	03149238	<b>588,50</b>
DKR 200Z03F100D .....	03149242	<b>790,20</b>
DKR 250Z03F100D .....	03149246	<b>1.421,20</b>
DKR 300Z03F100D .....	03149250	<b>1.998,40</b>
DKR 350Z03F100D .....	03149254	<b>2.952,40</b>
DKR 400Z03F100D .....	03149258	<b>3.363,60</b>
DKR 450Z03F100D .....	03149262	<b>4.283,90</b>
DKR 500Z03F100D .....	03149266	<b>4.468,60</b>
<b>Temperaturbereich bis 450 °C</b>		
DKR 15Z03F450D .....	03149202	<b>291,80</b>
DKR 20Z03F450D .....	03149205	<b>294,60</b>
DKR 25Z03F450D .....	03149208	<b>324,00</b>
DKR 32Z03F450D .....	03149212	<b>336,80</b>
DKR 40Z03F450D .....	03149216	<b>371,20</b>
DKR 50Z03F450D .....	03149220	<b>401,10</b>
DKR 65Z03F450D .....	03149224	<b>428,70</b>
DKR 80Z03F450D .....	03149228	<b>451,40</b>
DKR 100Z03F450D .....	03149232	<b>476,30</b>
DKR 125Z03F450D .....	03149236	<b>605,70</b>
DKR 150Z03F450D .....	03149240	<b>762,90</b>
DKR 200Z03F450D .....	03149244	<b>1.249,20</b>
DKR 250Z03F450D .....	03149248	<b>1.745,50</b>
DKR 300Z03F450D .....	03149252	<b>2.358,80</b>
DKR 350Z03F450D .....	03149256	<b>3.339,30</b>
DKR 400Z03F450D .....	03149260	<b>3.852,60</b>
DKR 450Z03F450D .....	03149264	<b>4.715,10</b>
DKR 500Z03F450D .....	03149268	<b>5.122,00</b>

Temperaturbereiche über 450 °C ..... auf Anfrage  
Ringdrosselklappen DKR mit Anschlagleiste ..... auf Anfrage

**DKR..H****Drosselklappen für Luft und Rauchgas DKR..H**Mit Handverstellung,  $p_U$  max. 300 mbar, Klappe durchschlagend.

Bestelltext	Bestell-Nr.	€/Stück
<b>Temperaturbereich bis 100 °C</b>		
DKR 15Z03H100D .....	72702010	<b>182,10</b>
DKR 20Z03H100D .....	72702020	<b>184,80</b>
DKR 25Z03H100D .....	72702030	<b>189,40</b>
DKR 32Z03H100D .....	72702040	<b>201,80</b>
DKR 40Z03H100D .....	72702050	<b>209,70</b>
DKR 50Z03H100D .....	72702060	<b>224,70</b>
DKR 65Z03H100D .....	72702070	<b>259,50</b>
DKR 80Z03H100D .....	72702080	<b>272,20</b>
DKR 100Z03H100D .....	72702090	<b>296,90</b>
DKR 125Z03H100D .....	72702100	<b>376,40</b>
DKR 150Z03H100D .....	72702110	<b>459,40</b>
DKR 200Z03H100D .....	72702130	<b>673,50</b>
DKR 250Z03H100D .....	72702140	<b>1.191,90</b>
DKR 300Z03H100D .....	72702150	<b>1.807,70</b>
DKR 350Z03H100D .....	72702160	<b>2.618,20</b>
DKR 400Z03H100D .....	72702170	<b>3.017,20</b>
DKR 450Z03H100D .....	72702180	<b>3.934,50</b>
DKR 500Z03H100D .....	72702190	<b>4.122,10</b>
<b>Temperaturbereich bis 450 °C</b>		
DKR 15Z03H450D .....	72701210	<b>237,20</b>
DKR 20Z03H450D .....	72701220	<b>239,90</b>
DKR 25Z03H450D .....	72701230	<b>244,50</b>
DKR 32Z03H450D .....	72701240	<b>259,50</b>
DKR 40Z03H450D .....	72701250	<b>291,80</b>
DKR 50Z03H450D .....	72701260	<b>324,00</b>
DKR 65Z03H450D .....	72701270	<b>356,70</b>
DKR 80Z03H450D .....	72701280	<b>376,40</b>
DKR 100Z03H450D .....	72701290	<b>404,10</b>
DKR 125Z03H450D .....	72701300	<b>478,50</b>
DKR 150Z03H450D .....	72701310	<b>635,90</b>
DKR 200Z03H450D .....	72701330	<b>1.134,90</b>
DKR 250Z03H450D .....	72701340	<b>1.511,30</b>
DKR 300Z03H450D .....	72701350	<b>2.122,40</b>
DKR 350Z03H450D .....	72701360	<b>2.965,10</b>
DKR 400Z03H450D .....	72701370	<b>3.510,80</b>
DKR 450Z03H450D .....	72701380	<b>4.368,70</b>
DKR 500Z03H450D .....	72701390	<b>4.777,40</b>
Temperaturbereiche über 450 °C .....	auf Anfrage	
Ringdrosselklappen DKR mit Anschlagleiste .....	auf Anfrage	



## Stellantriebe IC 50

### Typenschlüssel

<b>IC 50</b>	Stellantrieb
<b>03-60</b>	Laufzeit in s/90°
<b>W</b>	Netzspannung 230 V~, 50/60 Hz
<b>Q</b>	Netzspannung 120 V~, 50/60 Hz
<b>H</b>	Netzspannung 24 V~, 50/60 Hz
<b>3-30</b>	Drehmoment [Nm]
<b>E</b>	Ansteuerbar über stetiges Signal
<b>T</b>	Drei-Punkt-Schritt-Ansteuerung
<b>R10</b>	Mit Rückmeldepotenzio­meter 1000 Ω

Technische  
Information IC 20,  
IC 50

Reversierbare Stellantriebe zur Abgabe von Drehbewegungen zwischen 0 und 90°, zur Betätigung von Gas- und Luftklappen, mit potenzialfreien Endschaltern, Automatik-Handbetrieb-Umschaltung und außen ablesbarer Stellungsanzeige, Laufzeit: 3,7-60 s, Schutzart IP 65, CSA- und EAC-zugelassen.

Bestelltext	Bestell-Nr.	€/Stück
<b>Für 230 V~</b>		
<b>Ansteuerbar über Drei-Punkt-Schritt-Signal</b>		
IC 50-03W3TR10 .....	74215211	1.040,00
IC 50-07W7TR10 .....	74215212	1.040,00
IC 50-15W15TR10 .....	74215213	1.040,00
IC 50-30W20TR10 .....	74215214	1.040,00
IC 50-60W30TR10 .....	74215215	1.040,00
<b>Ansteuerbar über stetiges Signal</b>		
IC 50-03W3E .....	74215226	1.497,70
IC 50-07W7E .....	74215227	1.497,70
IC 50-15W15E .....	74215228	1.497,70
IC 50-30W20E .....	74215229	1.497,70
IC 50-60W30E .....	74215230	1.497,70
<b>Für 120 V~</b>		
<b>Ansteuerbar über Drei-Punkt-Schritt-Signal</b>		
IC 50-03Q3TR10 .....	74215216	1.040,00
IC 50-07Q7TR10 .....	74215217	1.040,00
IC 50-15Q15TR10 .....	74215218	1.040,00
IC 50-30Q20TR10 .....	74215219	1.040,00
IC 50-60Q30TR10 .....	74215220	1.040,00
<b>Ansteuerbar über stetiges Signal</b>		
IC 50-03Q3E .....	74215231	1.497,70
IC 50-07Q7E .....	74215232	1.497,70
IC 50-15Q15E .....	74215233	1.497,70
IC 50-30Q20E .....	74215234	1.497,70
IC 50-60Q30E .....	74215235	1.497,70
<b>Varianten</b>		
Netzspannung 24 V~, 50/60 Hz .....	ohne Mehrpreis	

### Zubehör

Bestelltext	Bestell-Nr.	€/Stück
Wandbefestigung IC 50 /B .....	74924791	81,80
Adaptersatz IC50 auf BVA/G /B .....	74926243	372,00

**IDR..AU****Anbaugarnituren für Drosselklappen DK und Stellantrieb IC 50**

Bestelltext	Bestell-Nr.	€/Stück
-------------	-------------	---------

**Für DKR, Axial, im Beipack**

IC50-DKR Axial DN 15-20 /B	74924940	298,90
IC50-DKR Axial DN 25-32 /B	74924941	298,90
IC50-DKR Axial DN 40-50 /B	74924942	298,90
IC50-DKR Axial DN 65-125 /B	74924943	298,90
IC50-DKR Axial DN 150-250 /B	74924944	298,90
IC50-DKR Axial DN 300 /B	74924945	298,90
IC50-DKR Axial DN 350 /B	74924946	298,90
IC50-DKR Axial DN 400-500 /B	74924947	298,90

**Für DKR..D, mit Gestänge, im Beipack**

IC50-DKR DN 15-20 mit Gestänge /B	74924948	395,60
IC50-DKR DN 25-32 mit Gestänge /B	74924949	395,60
IC50-DKR DN 40-50 mit Gestänge /B	74924950	395,60
IC50-DKR DN 65-100 mit Gestänge /B	74924951	395,60
IC50-DKR DN 125 mit Gestänge /B	74924952	395,60
IC50-DKR DN 150-250 mit Gestänge /B	74924953	395,60
IC50-DKR DN 300 mit Gestänge /B	74924954	395,60
IC50-DKR DN 350 mit Gestänge /B	74924955	395,60
IC50-DKR DN 400-500 mit Gestänge /B	74924956	433,90

**Für DKR..A, mit Gestänge und Stoßdämpfer, im Beipack**

IC50-DKR DN 25-32 mit Stoßdämpfer /B	74924958	860,50
IC50-DKR DN 40-50 mit Stoßdämpfer /B	74924959	860,50
IC50-DKR DN 65-100 mit Stoßdämpfer /B	74924960	860,50
IC50-DKR DN 125 mit Stoßdämpfer /B	74924961	860,50
IC50-DKR DN 150-250 mit Stoßdämpfer /B	74924962	860,50
IC50-DKR DN 300 mit Stoßdämpfer /B	74924963	860,50
IC50-DKR DN 350 mit Stoßdämpfer /B	74924964	860,50
IC50-DKR DN 400-500 mit Stoßdämpfer /B	74924965	900,70

**IDR..GA****Wärmeableitbleche für DKR**

Bestelltext	Bestell-Nr.	€/Stück
-------------	-------------	---------

Wärmeableitblech DN 15-20 /B	74924966	158,20
Wärmeableitblech DN 25-32 /B	74924967	158,20
Wärmeableitblech DN 40-50 /B	74924968	158,20
Wärmeableitblech DN 65-100 /B	74924969	158,20
Wärmeableitblech DN 125 /B	74924970	158,20
Wärmeableitblech DN 150-250 /B	74924971	158,20
Wärmeableitblech DN 300 /B	74924972	158,20
Wärmeableitblech DN 350 /B	74924973	158,20
Wärmeableitblech DN 400-500 /B	74924974	158,20

**BV****Eclipse – Drosselklappen BV**

Drosselklappen für die Regelung des Luft- und Gasstroms für Verbrennungssysteme aller Art, DN 15–100, voller oder reduzierter Durchgang, durchschlagend oder anschlagend, Gewindeanschluss BSP oder NPT, mit Handverstellung oder Hebel oder als BV-Pak mit angebautem Stellantrieb.

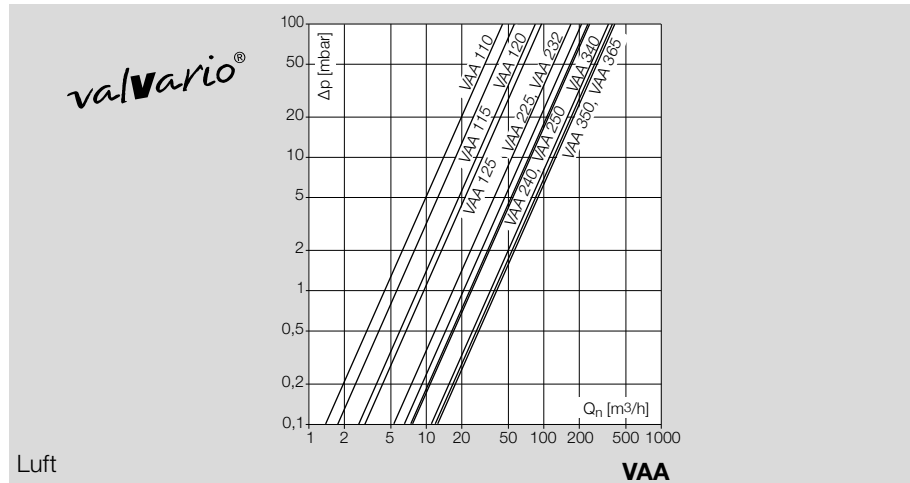
Bestelltext	Bestell-Nr.
-------------	-------------

BVM	auf Anfrage
BV-Pak	auf Anfrage
BV-Pak-II	auf Anfrage

**BV-Pak**



## Luft-Magnetventile VAA



### Typenschlüssel

VAA	Luft-Magnetventil
1-3	Baugrößen
10-65	Ein- und Ausgangsflansch-Nennweite
R	Rp-Innengewinde
F	Flansch nach ISO 7005
R	Langsam öffnend, langsam schließend
N	Schnell öffnend, schnell schließend
L	Langsam öffnend, schnell schließend
W	Netzspannung 230 V~, 50/60 Hz
Q	Netzspannung 120 V~, 50/60 Hz
K	Netzspannung 24 V=
P	Netzspannung 100 V~, 50/60 Hz
Y	Netzspannung 200 V~, 50/60 Hz
S	Mit Meldeschalter und optischer Stellungsanzeige
G	Mit Meldeschalter für 24 V und optischer Stellungsanzeige
R	Ansichtsseite: rechts
L	Ansichtsseite: links

Luft-Magnetventile zur stufigen Regelung für Kaltbetrieb an Industriebrennern.

Bestelltext	Bestell-Nr.	€/Stück
<b>Für Kaltluft, schnell öffnend, schnell schließend, für 230 V~</b>		
VAA 110R/NW	88035679	275,00
VAA 115R/NW	88035680	275,00
VAA 120R/NW	88035681	325,80
VAA 125R/NW	88035682	339,20
VAA 225R/NW	88035683	447,80
VAA 232R/NW	88035684	447,80
VAA 240R/NW	88035685	461,20
VAA 250R/NW	88035686	461,20
VAA 340R/NW	88035687	622,60
VAA 350R/NW	88035688	622,60
VAA 365R/NW	88035689	665,00
VAA 240F/NW	88035690	725,20
VAA 350F/NW	88035691	928,60
<b>Für Kaltluft, langsam öffnend, langsam schließend, für 230 V~</b>		
VAA 110R/RW	88035693	352,20
VAA 115R/RW	88035694	352,20
VAA 120R/RW	88035695	403,00
VAA 125R/RW	88035696	416,40
VAA 225R/RW	88035697	525,00
VAA 232R/RW	88035698	525,00
VAA 240R/RW	88035699	538,40
VAA 250R/RW	88035700	538,40
VAA 340R/RW	88035701	699,80
VAA 350R/RW	88035702	699,80
VAA 365R/RW	88035703	742,20
VAA 240F/RW	88035704	802,40
VAA 350F/RW	88035705	1.005,80

Bestelltext	Bestell-Nr.	€/Stück
<b>Für Kaltluft, langsam öffnend, schnell schließend, für 230 V~</b>		
VAA 110R/LW	88035707	352,20
VAA 115R/LW	88035708	352,20
VAA 120R/LW	88035709	403,00
VAA 125R/LW	88035710	416,40
VAA 225R/LW	88035711	525,00
VAA 232R/LW	88035712	525,00
VAA 240R/LW	88035713	538,40
VAA 250R/LW	88035714	538,40
VAA 340R/LW	88035715	699,80
VAA 350R/LW	88035716	699,80
VAA 365R/LW	88035717	742,20
VAA 240F/LW	88035718	802,40
VAA 350F/LW	88035719	1.005,80
<b>Für Kaltluft, schnell öffnend, schnell schließend, für 120 V~</b>		
VAA 110R/NQ	88035722	275,00
VAA 115R/NQ	88035723	275,00
VAA 120R/NQ	88035720	325,80
VAA 125R/NQ	88035724	339,20
VAA 225R/NQ	88035725	447,80
VAA 232R/NQ	88035726	447,80
VAA 240R/NQ	88035727	461,20
VAA 250R/NQ	88035728	461,20
VAA 340R/NQ	88035729	622,60
VAA 350R/NQ	88035730	622,60
VAA 365R/NQ	88035731	665,00
VAA 240F/NQ	88035732	725,20
VAA 350F/NQ	88035733	928,60
<b>Für Kaltluft, langsam öffnend, langsam schließend, für 120 V~</b>		
VAA 110R/RQ	88035735	352,20
VAA 115R/RQ	88035736	352,20
VAA 120R/RQ	88035737	403,00
VAA 125R/RQ	88035738	416,40
VAA 225R/RQ	88035739	525,00
VAA 232R/RQ	88035740	525,00
VAA 240R/RQ	88035741	538,40
VAA 250R/RQ	88035742	538,40
VAA 340R/RQ	88035743	699,80
VAA 350R/RQ	88035744	699,80
VAA 365R/RQ	88035745	742,20
VAA 240F/RQ	88035746	802,40
VAA 350F/RQ	88035747	1.005,80
<b>Für Kaltluft, langsam öffnend, schnell schließend, für 120 V~</b>		
VAA 110R/LQ	88035749	352,20
VAA 115R/LQ	88035750	352,20
VAA 120R/LQ	88035751	403,00
VAA 125R/LQ	88035752	416,40
VAA 225R/LQ	88035753	525,00
VAA 232R/LQ	88035754	525,00
VAA 240R/LQ	88035755	538,40
VAA 250R/LQ	88035756	538,40
VAA 340R/LQ	88035757	699,80
VAA 350R/LQ	88035758	699,80
VAA 365R/LQ	88035759	742,20
VAA 240F/LQ	88035760	802,40
VAA 350F/LQ	88035761	1.005,80

### Varianten

Bestelltext	Bestell-Nr.	€/Stück
<b>Meldeschalter, montiert</b>		
VAA 1..S mit Meldeschalter	Mehrpreis	166,40
VAA 1..G mit Meldeschalter für 24 V=	Mehrpreis	185,60
VAA 2-3..S mit Meldeschalter	Mehrpreis	197,60
VAA 2-3..G mit Meldeschalter für 24 V=	Mehrpreis	216,60

Bestelltext	Bestell-Nr.	€/Stück
<b>Ventil für 24 V=</b>		
VAA..K für 24 V= .....	ohne Mehrpreis	
<b>Elektrischer Anschluss</b>		
1 M20-Verschraubung für Ventil ohne Meldeschalter .....	ohne Mehrpreis	
2 M20-Verschraubungen für Ventil mit Meldeschalter .....	ohne Mehrpreis	
Montage einer M20-Verschraubung, Baugröße 1-3 .....	Mehrpreis	<b>8,50</b>
Stecker mit Steckdose für Ventil .....	Mehrpreis	<b>38,90</b>
Stecker mit Steckdose für Meldeschalter .....	Mehrpreis	<b>45,00</b>
Montage eines Steckers .....	Mehrpreis	<b>14,10</b>
<b>Bypass</b>		
Variabler Bypass .....	Mehrpreis	<b>51,90</b>



## Gas-Druckwächter DG

Membrandruckwächter mit Mikroschalter (silikonfrei) zur Überwachung von Gasdrücken in der Industrie und an Heizungsanlagen, für Gas, Luft und Rauchgas, auch für Biogas, DG..H/N mit Handrückstellung bei Über- oder Unterschreiten eines Schaltpunktes, für 24-250 V, mit Goldkontakten auch für 5–250 V, Schutzart IP 54 (IP 65). EU-zertifiziert nach Gasgeräte-Verordnung und DIN EN ISO 13849. Sie sind geeignet als Drucküberwachungsgeräte besonderer Bauart im Sinne des VdTÜV-Merkblattes „Druck 100/1“ für den Einsatz in Feuerungsanlagen von Dampf- und Heißwassererzeugern nach TRD 604, Absatz 3.6.4 sowie Klasse „S“ nach EN 1854. Die Geräte sind zertifiziert nach DIN EN ISO 13849 bis einschließlich PL e und nach DIN EN 61508 bis einschließlich SIL 3. Die Eignung für bestimmte Einsatzfälle kann nur durch die Betrachtung des jeweiligen sicherheitsgerichteten Gesamtsystems im Hinblick auf die Anforderungen der DIN EN 61508 bzw. DIN EN ISO 13849 bewertet werden.

Alle Druckwächter DG..G mit Goldkontakten können in Verbindung mit einem Trennschaltverstärker in Ex-Zone 1 und 2 eingesetzt werden.

Die Druckausgleichsbohrungen der Baureihen DG..U, B, H, N, I besitzen eine festgelegte Züandsicherheit im Sinne der Schutzmaßnahme umschlossene Schalteinrichtung für Gase und Dämpfe der Gruppe IIA. Sie können daher an Zone 2 betrieben werden.

Typ	Anschluss	Einstellung	el. Anschluss	Kontakt
DG..C	Überdruck (Gas/Luft)	fest	Steckdose	Schließer/ Wechsler
DG..VC	Überdruck (Gas/Luft)	Handrad	Steckdose	Schließer/ Wechsler
DG..B	Überdruck (Gas/Luft)	Handrad	Klemmen/Steckdose	Wechsler
DG..U	Überdruck (Gas/Luft) Unterdruck (Luft)	Handrad	Klemmen/Steckdose	Wechsler
DG..H/N	Überdruck (Gas/Luft) Unterdruck (Luft)	Handrad	Klemmen/Steckdose	Wechsler
DG..I	Unterdruck (Gas/Luft)	Handrad	Klemmen/Steckdose	Wechsler

## Druckwächter für Sauerstoff und Ammoniak DG..S

Membrandruckwächter mit Mikroschalter zur Überwachung von Sauerstoff- und Ammoniakdrücken (nicht für Erdgas, andere Medien auf Anfrage), für Überdruck, Membranwerkstoff: IIR, mit CE-Zeichen, ohne EG-Baumusterprüfung, ohne Klasse „S“.

Typ	Anschluss	Einstellung	el. Anschluss	Kontakt
DG..S	Überdruck (O <sub>2</sub> /NH <sub>3</sub> )	Handrad	Klemmen/Steckdose	Wechsler

Technische  
Information DG



## Gas-Druckwächter DG..C

### Typenschlüssel

DG	Gas-Druckwächter
15	Einstellbereich 3-15 mbar
17	Einstellbereich 2-17 mbar
30	Einstellbereich 8-30 mbar
35	Einstellbereich 5-35 mbar
40	Einstellbereich 5-40 mbar
45	Einstellbereich 10-45 mbar
60	Einstellbereich 10-60 mbar
110	Einstellbereich 33-110 mbar
150	Einstellbereich 40-150 mbar
250	Einstellbereich 70-250 mbar
300	Einstellbereich 100-300 mbar
360	Einstellbereich 100-360 mbar
500	Einstellbereich 150-500 mbar
/60	2. Einstellbereich 10-60 mbar
/150	2. Einstellbereich 40-150 mbar
/300	2. Einstellbereich 100-300 mbar
V	Schaltpunkt über Handrad verstellbar
C	EU-Version, schaltet bei fallendem Druck
CT	US-Version, schaltet bei steigendem Druck
CFT	US-Version, schaltet bei fallendem Druck
1	Anschluss unten für valVario, Druckaufnahme an der Steckerseite
4	2 x Rp 1/4 Innengewinde, Mess-Stutzen
5	Rp 1/4 Innengewinde
6	R 1/8 Außengewinde
8	R 1/4 Außengewinde
9	Anschluss unten für valVario, Druckaufnahme an der steckerabgewandten Seite
D	Dichtmittel
-5	Stecker 4-polig, ohne Steckdose
-6	Stecker 4-polig, mit Steckdose
S	Schließerkontakt
W	Wechslerkontakt
G	Mit vergoldeten Kontakten

Technische Information DG..C

Druckwächter für valVario:  
Seite 36

4

Gas:  $p_U$  max. 600 mbar, Umgebungstemperatur -10 bis +70 °C.

Bestelltext	Bestell-Nr.	€/Stück
<b>Fest eingestellt, mit Schließerkontakt, Anschluss R 1/4 Außengewinde</b>		
DG 15C8D-5S	84448151	74,20
DG 35C8D-5S	84448351	74,20
DG 110C8D-5S	84448551	74,20
DG 250C8D-5S	84448651	74,20
DG 360C8D-5S	84448751	74,20
<b>Mit Handrad zur stufenlosen Einstellung, mit Wechslerkontakt, Anschluss R 1/4 Außengewinde</b>		
DG 17VC8D-5W	84448050	85,50
DG 30VC8D-5W	84448250	85,50
DG 40VC8D-5W	84448870	85,50
DG 45VC8D-5W	84448850	85,50
DG 60VC8D-5W	84448270	85,50
DG 110VC8D-5W	84448450	85,50
DG 150VC8D-5W	84448470	85,50
DG 300VC8D-5W	84448950	85,50
DG 500VC8D-5W	84448570	85,50
<b>Mit Handrad zur stufenlosen Einstellung, mit Wechslerkontakt, Anschluss Rp 1/4 Innengewinde</b>		
DG 17VC5-5W	84448010	85,50
DG 30VC5-5W	84448210	85,50
DG 40VC5-5W	84448830	85,50
DG 45VC5-5W	84448810	85,50
DG 60VC5-5W	84448230	85,50
DG 110VC5-5W	84448410	85,50
DG 150VC5-5W	84448430	85,50
DG 300VC5-5W	84448920	85,50
DG 500VC5-5W	84448530	85,50

Bestelltext	Bestell-Nr.	€/Stück
<b>Mit Handrad zur stufenlosen Einstellung, mit Wechslerkontakt, Anschluss 2 x Rp 1/4 Innengewinde und Mess-Stutzen</b>		
DG 17VC4-5W .....	84448060	<b>97,60</b>
DG 30VC4-5W .....	84448260	<b>97,60</b>
DG 40VC4-5W .....	84448880	<b>97,60</b>
DG 45VC4-5W .....	84448860	<b>97,60</b>
DG 60VC4-5W .....	84448280	<b>97,60</b>
DG 110VC4-5W .....	84448460	<b>97,60</b>
DG 150VC4-5W .....	84448480	<b>97,60</b>
DG 300VC4-5W .....	84448970	<b>97,60</b>
DG 500VC4-5W .....	84448582	<b>97,60</b>

### Doppel-Druckwächter DG..C mit zwei Einstellbereichen

Bestelltext	Bestell-Nr.	€/Stück
DG 60/60VC4-6W .....	84448930	<b>237,80</b>
DG 150/150VC4-6W .....	84448931	<b>237,80</b>
DG 300/300VC4-6W .....	84448932	<b>237,80</b>
DG 60/150VC4-6W .....	84448933	<b>237,80</b>
DG 60/300VC4-6W .....	84448934	<b>237,80</b>
DG 150/300VC4-6W .....	84448935	<b>237,80</b>

[Technische  
Information DG..C](#)

4





## Gas-Druckwächter DG..U, DG..H, DG..N, DG..B, DG..I, DG..S

### Typenschlüssel

<b>DG</b>	Gas-Druckwächter
<b>1,5</b>	Unterdruck Einstellbereich -1,5 – -0,5/+0,5 – +3 mbar
<b>6</b>	Einstellbereich 0,4 – 6 mbar
<b>10</b>	Einstellbereich 1 – 10 mbar
<b>12</b>	Unterdruck Einstellbereich -12 – -1/+1 – +7 mbar
<b>18</b>	Unterdruck Einstellbereich -2 – -18 mbar
<b>30</b>	Einstellbereich 2,5 – 30 mbar
<b>50</b>	Einstellbereich 2,5 – 50 mbar
<b>120</b>	Unterdruck Einstellbereich -10 – -120 mbar
<b>150</b>	Einstellbereich 30 – 150 mbar
<b>400</b>	Einstellbereich 50–400 mbar
<b>450</b>	Unterdruck Einstellbereich -80 – -450 mbar
<b>500</b>	Einstellbereich 100 – 500 mbar
<b>B</b>	Schaltet bei steigendem Überdruck
<b>BN</b>	Schaltet bei fallendem Überdruck
<b>U</b>	Schaltet bei steigendem und fallendem Druck, Handrad justiert auf steigenden Druck (Einschaltdruck)
<b>UN</b>	Schaltet bei steigendem und fallendem Druck, Handrad justiert auf fallenden Druck (Ausschaltdruck)
<b>H</b>	Schaltet und verriegelt bei steigendem Druck
<b>N</b>	Schaltet und verriegelt bei fallendem Druck
<b>I</b>	Unterdruck für Gas
<b>S</b>	Überdruck für Sauerstoff und Ammoniak
<b>G</b>	Mit vergoldeten Kontakten
<b>-3</b>	Ei. Anschluss mit Schraubklemmen
<b>-4</b>	Ei. Anschluss mit Schraubklemmen, IP 65
<b>-5</b>	Ei. Anschluss mit Stecker, 4-polig, ohne Steckdose
<b>-6</b>	Ei. Anschluss mit Stecker, 4-polig, mit Steckdose
<b>-9</b>	Ei. Anschluss mit Stecker, 4-polig, mit Steckdose, IP 65
<b>K2</b>	Rot/grüne Kontroll-LED für 24 V~/~
<b>T</b>	Blaue Kontroll-LED für 230 V~/~
<b>T2</b>	Rot/grüne Kontroll-LED für 230 V~/~
<b>N</b>	Blaue Kontroll-LED für 115 V~/~
<b>A</b>	Außenverstellung

Technische Information DG

Zubehör: Seite 83

Umgebungstemperatur DG..U/B/I: -20 bis +80 °C, DG..S: -15 bis +80 °C, DG..H/N: -15 bis +60 °C.

Druckwächter mit Schutzart IP 65 haben grundsätzlich Goldkontakte (12–250 V), Deckel mit drei Schrauben und Filter mit Spritzwasserschutz in der Atmungsbohrung.

Bestelltext	Bestell-Nr.	€/Stück
-------------	-------------	---------

### Für Überdruck (Gas, Luft), Unterdruck (Luft) und Differenzdruck (Luft/Luft)

DG 6U-3	84447250	98,20
DG 10U-3	84447300	98,20
DG 30U-3	84447290	98,20
DG 50U-3	84447350	98,20
DG 150U-3	84447500	98,20
DG 400U-3	84447595	98,20
DG 500U-3	84447550	98,20

### Für Spannungen 12–250 V mit vergoldeten Kontakten

DG 6UG-3	84447270	110,50
DG 10UG-3	84447320	110,50
DG 30UG-3	84447292	110,50
DG 50UG-3	84447370	110,50
DG 150UG-3	84447520	110,50
DG 400UG-3	84447596	110,50
DG 500UG-3	84447570	110,50

### Für Spannungen 12–250 V mit vergoldeten Kontakten, Schutzart IP 65

DG 6UG-4	84447000	127,10
DG 10UG-4	84447010	127,10
DG 30UG-4	84447015	127,10
DG 50UG-4	84447020	127,10
DG 150UG-4	84447030	127,10
DG 400UG-4	84447597	127,10
DG 500UG-4	84447040	127,10

Bestelltext	Bestell-Nr.	€/Stück
<b>Mit angebaute Normgerätesteckdose</b>		
DG 6U-6 .....	84447251	124,80
DG 10U-6 .....	84447301	124,80
DG 30U-6 .....	84447291	124,80
DG 50U-6 .....	84447351	124,80
DG 150U-6 .....	84447501	124,80
DG 400U-6 .....	84447598	124,80
DG 500U-6 .....	84447551	124,80
<b>Mit Handrückstellung, DG..H schaltet und verriegelt bei steigendem Druck</b>		
DG 10H-3 .....	84447600	118,50
DG 50H-3 .....	84447620	118,50
DG 150H-3 .....	84447640	118,50
DG 500H-3 .....	84447660	118,50
<b>Mit Handrückstellung, DG..N schaltet und verriegelt bei fallendem Druck</b>		
DG 10N-3 .....	84447700	118,50
DG 50N-3 .....	84447720	118,50
DG 150N-3 .....	84447740	118,50
DG 500N-3 .....	84447760	118,50
<b>Für Überdruck</b>		
DG 6B-3 .....	84447100	94,00
DG 10B-3 .....	84447150	94,00
DG 50B-3 .....	84447200	94,00
DG 150B-3 .....	84447400	94,00
DG 400B-3 .....	84447591	94,00
DG 500B-3 .....	84447450	94,00
<b>Für Spannungen 12–250 V mit vergoldeten Kontakten</b>		
DG 6BG-3 .....	84447120	106,00
DG 10BG-3 .....	84447170	106,00
DG 50BG-3 .....	84447220	106,00
DG 150BG-3 .....	84447420	106,00
DG 400BG-3 .....	84447592	106,00
DG 500BG-3 .....	84447470	106,00
<b>Mit angebaute Normgerätesteckdose</b>		
DG 6B-6 .....	84447101	120,60
DG 10B-6 .....	84447151	120,60
DG 50B-6 .....	84447201	120,60
DG 150B-6 .....	84447401	120,60
DG 400B-6 .....	84447593	120,60
DG 500B-6 .....	84447451	120,60

### Gas-Unterdruckwächter DG..I

Für Unterdruck (Gas, Luft), Überdruck (Luft) und Differenzdruck (Luft/Luft).

Bestelltext	Bestell-Nr.	€/Stück
DG 1,5I-3 .....	84447090	147,80
DG 12I-3 .....	84447080	147,80
DG 18I-3 .....	84447050	147,80
DG 120I-3 .....	84447060	147,80
DG 450I-3 .....	84447070	147,80
<b>Für Spannungen 12–250 V mit vergoldeten Kontakten</b>		
DG 1,5IG-3 .....	84447091	159,70
DG 12IG-3 .....	84447081	159,70
DG 18IG-3 .....	84447051	159,70
DG 120IG-3 .....	84447061	159,70
DG 450IG-3 .....	84447071	159,70
<b>Für Spannungen 12–250 V mit vergoldeten Kontakten, IP 65</b>		
DG 1,5IG-4 .....	84447092	177,00
DG 12IG-4 .....	84447082	177,00
DG 18IG-4 .....	84447052	177,00
DG 120IG-4 .....	84447062	177,00
DG 450IG-4 .....	84447072	177,00

**Druckwächter für Sauerstoff und Ammoniak DG..S**

Membrandruckwächter mit Mikroschalter zur Überwachung von Sauerstoff- und Ammoniakdrücken (nicht für Erdgas, andere Medien auf Anfrage), für Überdruck, Membranwerkstoff: IIR, mit CE-Zeichen, ohne EG-Baumusterprüfung, ohne Klasse „S“.

Bestelltext	Bestell-Nr.	€/Stück
DG 6S-3 .....	84447140	<b>118,50</b>
DG 10S-3 .....	84447190	<b>118,50</b>
DG 50S-3 .....	84447240	<b>118,50</b>
DG 150S-3 .....	84447440	<b>118,50</b>
DG 500S-3 .....	84447490	<b>118,50</b>



**Gas-Drucksensor DG smart**

**Typenschlüssel**

DGS	Gas-Drucksensor DG smart
-	Messbereich Relativdrucksensor (Überdruck)
-	Ohne Sensor
100	0-100 mbar (0-39,4 °WC)
350	0-350 mbar (0-138 °WC)
1000	0-1000 mbar (0-394 °WC)
A	Nicht fehlersicher (ePSD Cat-A)
C	Fehlersicher (ePSD Cat-C)
-	Messbereich Differenzdrucksensor
-	Ohne Sensor
20	0-20 mbar (0-8 °WC)
50	0-50 mbar (0-19,7 °WC)
100	0-100 mbar (0-39,4 °WC)
R	Rp-Innengewinde
N	NPT-Innengewinde
8	El. Anschluss: 2 x M12-Steckverbinder
TX	Kommunikations-Interface: 10/100 Mbit/s (Fast Ethernet)
-M	Bus-Protokoll: Modbus TCP

Technische Information DGS



Der Relativ- und Differenzdrucksensor überwacht den MIN/MAX- und/oder Differenzdruck für Gas, Luft, Rauchgas oder andere nicht aggressive Gase. Die Druckmesswerte können über ein Bus-Protokoll Modbus TCP und einen 4-20 mA NAMUR-Analogausgang als Echtzeitinformationen an Überwachungssysteme geliefert werden. Die Übertragung von Analogsignalen an übergeordnete Steuersysteme ermöglicht eine kontinuierliche Überwachung des Drucks. EU-zertifiziert, IEC-, UL-zugelassen, zertifiziert für Systeme bis SIL 2.

Bestelltext	Bestell-Nr.	€/Stück
<b>Nicht fehlersicher (ePSD Cat-A)</b>		
DGS 100A-R8TX-M .....	84450000	<b>635,50</b>
DGS 350A-R8TX-M .....	84450001	<b>635,50</b>
DGS 1000A-R8TX-M .....	84450002	<b>635,50</b>
<b>Fehlersicher (ePSD Cat-C)</b>		
DGS 100C-R8TX-M .....	84450200	<b>741,60</b>
DGS 350C-R8TX-M .....	84450201	<b>741,60</b>
DGS 1000C-R8TX-M .....	84450202	<b>741,60</b>
<b>Differenzdrucksensor</b>		
DGS -C20R8TX-M .....	84450600	<b>690,10</b>
DGS -C50R8TX-M .....	84450601	<b>690,10</b>
DGS -C100R8TX-M .....	84450602	<b>690,10</b>

**Luft-Druckwächter DL****Typenschlüssel**

DL	Luft-Druckwächter
1	Einstellbereich 0,2–1 mbar (nur DL..E)
1,5	Einstellbereich -0,5–+1,5 mbar (nur DL..A)
2	Einstellbereich 0,2–2 mbar (nur DL..E, DL..EH)*
3	Einstellbereich 0,2–3 mbar (nur DL..A, DL..K)
3	Einstellbereich 0,3–3 mbar (nur DL..E)
3,5	Einstellbereich 0,3–3,5 mbar (nur DL..K)*
4	Einstellbereich 0,5–4 mbar (nur DL..E, DL..EH)
4,5	Einstellbereich 0,3–5 mbar (nur DL..K)*
5	Einstellbereich 0,4–5 mbar (nur DL..A, DL..K)
5,1	Einstellbereich 1,0–5,1 mbar (nur DL..K)
8	Einstellbereich 0,5–8 mbar (nur DL..K)
10	Einstellbereich 1,0–10 mbar (nur DL..E, DL..A, DL..K)
11	Einstellbereich 1,0–11 mbar (nur DL..K)
14	Einstellbereich 3–14 mbar (nur DL..E)
16	Einstellbereich 4–16 mbar (nur DL..K)
24	Einstellbereich 2–24 mbar (nur DL..K)
30	Einstellbereich 2,5–30 mbar (nur DL..A, DL..K)
35	Einstellbereich 12–35 mbar (nur DL..E)
40	Einstellbereich 5–40 mbar (nur DL..K)
50	Einstellbereich 2,5–50 mbar (nur DL..A, DL..K)
150	Einstellbereich 30–150 mbar (nur DL..A, DL..K)
E	Mit Flachsteckern, Schlauchanschluss, Einstellschraube, -20 – +85 °C
EH	Mit Flachsteckern, Schlauchanschluss, Einstellschraube, -40 – +110 °C
A	Mit Schraubklemmen, Rp 1/4, Schlauchanschluss, Handrad, -15 – +80 °C
K	Mit Schlauchanschluss, Handrad, -15 – +80 °C
H	Schaltet und verriegelt bei steigendem Druck
N	Schaltet und verriegelt bei fallendem Druck
G	Mit Goldkontakten
-1	Elektrischer Anschluss mit AMP-Flachsteckern (nur DL..E, DL..K) (UR-zugelassen)
-3	Elektrischer Anschluss mit Schraubklemmen (nur DL..A, DL..K) (UL-zugelassen)
-4	El. Anschluss mit Schraubklemmen, IP 65 (nur DL..A, DL..K)
-5	El. Anschluss mit Stecker, 4-polig, ohne Steckdose (nur DL 3/5/10/50/150A/K)
-6	El. Anschluss mit Stecker, 4-polig, mit Steckdose (nur DL 3/5/10/50/150A/K)
-9	El. Anschluss mit Stecker 4-polig, mit Steckdose, IP 65 (nur DL 3/5/10/50/150A/K)
K2	Rot/grüne Kontroll-LED für 24 V~/- (nur DL..A, DL..K)
T	Blaue Kontroll-LED für 230 V~/- (nur DL..A, DL..K)
T2	Rot/grüne Kontroll-LED für 230 V~/- (nur DL..A, DL..K)
N	Blaue Kontroll-LED für 115 V~/- (nur DL..A, DL..K)
P	Mit Prüfanschluss (nur DL 5-150E, DL..K)
1	Mit 1 Testtaste (nur DL 5-150A)
2	Mit 2 Testtasten (nur DL 5-150A)
A	Außenverstellung (nur DL 3/5/10/50/150A/K)
W	Haltewinkel (Z-Form)

\* Lieferzeit vor der Bestellung abzustimmen

Membrandruckwächter mit Mikroschalter zur Überwachung von Luft und Rauchgas in Industrie, Gewerbe und an Heizungsanlagen, für Überdruck, Unterdruck und Differenzdruck, Schutzart: DL..A, DL..K: IP 54 (IP 65), DL..E, je nach Einbau: IP 00/21/42/44 (siehe Zubehör), EU-zertifiziert.

Die in der folgenden Tabelle mit \* gekennzeichneten Druckwächter sind silikonfrei und geeignet als Drucküberwachungsgeräte besonderer Bauart im Sinne des VdTÜV-Merkblattes "Druck 100/1" für den Einsatz in Feuerungsanlagen von Dampf- und Heißwassererzeugern nach TRD 604, Absatz 3.6.4.

Typ	Anschluss	Einstellung	el. Anschluss	p <sub>u</sub> max. [mbar]
DL 2E; 4E; 14E; 35E	Schlauch	Schraube	Flachstecker	50
DL 2EH; 4EH	Schlauch	Schraube	Flachstecker	15
DL 1E; 3E	Schlauch	Schraube	Flachstecker	50*
DL 5E; 10E; 50E	Schlauch	Schraube	Flachstecker	300*
DL 1,5A	Schlauch/Gewinde	Handrad	Klemmen	50*
DL 3A	Schlauch/Gewinde	Handrad	Klemmen	50*
DL 5A; 10A; 50A; 150A	Schlauch/Gewinde	Handrad	Klemmen	300*
DL 3,5K; 4,5K; 8K; 11K; 16K; 24K; 40K	Schlauch	Handrad	Klemmen/ Flachstecker	50
DL 3K	Schlauch	Handrad	Klemmen	50*
DL 5K; 10K; 50K; 150K	Schlauch	Handrad	Klemmen	300*

Technische  
Information DL

Zubehör:  
Seite 83



**Luft-Druckwächter DL..A**

Schaltpunkt ist durch Handrad verstellbar, Anschlüsse Rp 1/4 für Überdruck und Schlauchanschlüsse für Über- und Unterdruck, silikonfrei.

Bestelltext	Bestell-Nr.	€/Stück
DL 1,5A-3 .....	84444411	<b>127,00</b>
DL 3A-3 .....	84444400	<b>106,20</b>
DL 3AG-3 .....	84444450	<b>118,00</b>
<b>Anschlüsse Rp 1/4 für Überdruck und Rp 1/8 für Unterdruck</b>		
DL 3A-3Z .....	84444402	<b>108,90</b>
DL 3AG-3Z .....	84444451	<b>119,50</b>



**Luft-Druckwächter DL..A mit Prüftaste**

Die Prüftaste wirkt bei Überdruck und positivem Differenzdruck. Für Unterdruck und negativen Differenzdruck sind Typen mit zwei Prüftasten vorhanden, Anschlüsse: Rp 1/4 für Überdruck, Rp 1/8 für Unterdruck und Schlauchanschlüsse für Über- und Unterdruck, silikonfrei.

Bestelltext	Bestell-Nr.	€/Stück
<b>Mit einer Prüftaste für Überdruck</b>		
DL 5A-31 .....	84444470	<b>96,00</b>
DL 10A-31 .....	84444480	<b>96,00</b>
DL 50A-31 .....	84444490	<b>96,00</b>
DL 150A-31 .....	84444880	<b>96,00</b>
<b>Für Spannungen 12–250 V mit vergoldeten Kontakten</b>		
DL 5AG-31 .....	84444471	<b>107,30</b>
DL 10AG-31 .....	84444481	<b>107,30</b>
DL 50AG-31 .....	84444491	<b>107,30</b>
DL 150AG-31 .....	84444881	<b>107,30</b>
<b>Mit zwei Prüftasten für Unterdruck und Differenzdruck</b>		
DL 5A-32 .....	84444475	<b>104,60</b>
DL 10A-32 .....	84444485	<b>104,60</b>
DL 50A-32 .....	84444495	<b>104,60</b>
DL 150A-32 .....	84444885	<b>104,60</b>
<b>Für Spannungen 12–250 V mit vergoldeten Kontakten</b>		
DL 5AG-32 .....	84444476	<b>115,90</b>
DL 10AG-32 .....	84444486	<b>115,90</b>
DL 50AG-32 .....	84444496	<b>115,90</b>
DL 150AG-32 .....	84444886	<b>115,90</b>

**DL 3,5–40K****Luft-Druckwächter DL 3,5–40K**

Membrandruckwächter mit Mikroschalter, besonders hohe Kontaktzuverlässigkeit durch komplett getempertes Membransystem und ausgasungsarme Gehäuseteile, Schlauchanschlüsse und elektrischer Anschluss von einer Seite zugänglich, besonders montagefreundlich, Schaltpunkt durch Handrad verstellbar.

[Technische Information DL..K](#)

Bestelltext	Bestell-Nr.	€/Stück
<b>Mit Schraubklemmen</b>		
DL 3,5K-3 .....	84444630	<b>72,10*</b>
DL 4,5K-3 .....	84444730	<b>72,10*</b>
DL 8K-3 .....	84444740	<b>72,10</b>
DL 11K-3 .....	84444826	<b>72,10</b>
DL 16K-3 .....	84444780	<b>72,10</b>
DL 24K-3 .....	84444640	<b>72,10</b>
DL 40K-3 .....	84444790	<b>72,10</b>
<b>Mit Schraubklemmen, für Spannungen 12–250 V mit vergoldeten Kontakten</b>		
DL 3,5KG-3 .....	84444631	<b>83,30*</b>
DL 4,5KG-3 .....	84444732	<b>83,30*</b>
DL 8KG-3 .....	84444742	<b>83,30</b>
DL 11KG-3 .....	84444827	<b>83,30</b>
DL 16KG-3 .....	84444781	<b>83,30</b>
DL 24KG-3 .....	84444641	<b>83,30</b>
DL 40KG-3 .....	84444791	<b>83,30</b>

DL..K-1 mit AMP-Flachsteckern ..... auf Anfrage

**DL..K-3W****Luft-Druckwächter DL 3–150K**

Schaltpunkt durch Handrad verstellbar, mit Schlauchanschlüssen, elektrischer Anschluss mit Schraubklemmen, silikonfrei.

[Technische Information DL..K](#)

Bestelltext	Bestell-Nr.	€/Stück
<b>Mit Haltewinkel</b>		
DL 3K-3W .....	84444600	<b>96,00</b>
DL 5K-3W .....	84444700	<b>87,60</b>
DL 10K-3W .....	84444800	<b>87,60</b>
DL 50K-3W .....	84444810	<b>87,60</b>
DL 150K-3W .....	84444890	<b>87,60</b>
<b>Ohne Haltewinkel</b>		
DL 3K-3 .....	84444608	<b>90,70</b>
DL 5K-3 .....	84444709	<b>82,50</b>
DL 10K-3 .....	84444807	<b>82,50</b>
DL 50K-3 .....	84444816	<b>82,50</b>
DL 150K-3 .....	84444892	<b>82,50</b>
<b>Mit Haltewinkel, für 12–250 V mit vergoldeten Kontakten, mit Bohrschablone und Befestigungsschrauben, mit Schlauchset</b>		
DL 3KG-3WZ .....	84444603	<b>129,30</b>
DL 5KG-3WZ .....	84444604	<b>121,00</b>
DL 10KG-3WZ .....	84444605	<b>121,00</b>
DL 50KG-3WZ .....	84444606	<b>121,00</b>

\* Lieferzeit vor der Bestellung abzustimmen

**DL..H schaltet und verriegelt bei steigendem Druck, mit Handrückstellung**

Bestelltext	Bestell-Nr.	€/Stück
<b>Rp 1/4, mit Schraubklemmen, mit einer Prüftaste für Überdruck</b>		
DL 10AH-31 .....	84444430	108,80
DL 50AH-31 .....	84444431	108,80
DL 150AH-31 .....	84444432	108,80
<b>Rp 1/4, mit Steckdose, mit einer Prüftaste für Überdruck</b>		
DL 10AH-61 .....	84444521	134,10
DL 50AH-61 .....	84444522	134,10
DL 150AH-61 .....	84444523	134,10
<b>Mit Schraubklemmen</b>		
DL 10KH-3 .....	84444433	102,00
DL 50KH-3 .....	84444434	102,00
DL 150KH-3 .....	84444435	102,00
<b>Mit Steckdose, mit Haltewinkel</b>		
DL 10KH-6W .....	84444524	132,20
DL 50KH-6W .....	84444525	132,20
DL 150KH-6W .....	84444526	132,20

**DL..N schaltet und verriegelt bei fallendem Druck, mit Handrückstellung**

Bestelltext	Bestell-Nr.	€/Stück
<b>Rp 1/4, mit Schraubklemmen, mit einer Prüftaste für Überdruck</b>		
DL 10AN-31 .....	84444440	108,80
DL 50AN-31 .....	84444441	108,80
DL 150AN-31 .....	84444442	108,80
<b>Rp 1/4, mit Steckdose, mit einer Prüftaste für Überdruck</b>		
DL 10AN-61 .....	84444530	134,10
DL 50AN-61 .....	84444531	134,10
DL 150AN-61 .....	84444532	134,10
<b>Mit Schraubklemmen</b>		
DL 10KN-3 .....	84444443	102,00
DL 50KN-3 .....	84444444	102,00
DL 150KN-3 .....	84444445	102,00
<b>Mit Steckdose, mit Haltewinkel</b>		
DL 10KN-6W .....	84444533	132,20
DL 50KN-6W .....	84444534	132,20
DL 150KN-6W .....	84444535	132,20

**DL 1–50E****Luft-Druckwächter DL 1–50E**

Mit Schlauchanschlüssen, Schalterpunkt verstellbar, elektrischer Anschluss mit Flachsteckern 6,3 mm, silikonfrei.

Bestelltext	Bestell-Nr.	€/Stück
DL 1E-1 .....	84444010	<b>77,00</b>
DL 3E-1 .....	84444210	<b>69,60</b>
DL 5E-1 .....	84444250	<b>69,60</b>
DL 10E-1 .....	84444270	<b>69,60</b>
DL 50E-1 .....	84444280	<b>69,60</b>

**Für Spannungen 12–250 V mit vergoldeten Kontakten**

DL 1EG-1 .....	84444110	<b>88,50</b>
DL 3EG-1 .....	84444310	<b>81,30</b>
DL 5EG-1 .....	84444350	<b>81,30</b>
DL 10EG-1 .....	84444370	<b>81,30</b>
DL 50EG-1 .....	84444380	<b>81,30</b>

**Varianten**

DL 5/10/50E-1P mit Prüfanschluss .....	Mehrpreis	<b>19,80</b>
--	-----------	--------------

Luft-Druckwächter DL 5/10/50E sind auf Wunsch auch mit gegenüberliegenden Anschlüssen lieferbar.

**DL 2–35E****Luft-Druckwächter DL 2–35E**

Mit Schlauchanschlüssen, Schalterpunkt verstellbar, elektrischer Anschluss mit Flachsteckern 6,3 mm, besonders hohe Kontaktzuverlässigkeit durch komplett getempertes Membransystem und ausgasungsarme Gehäuseteile, Schlauch- und elektrische Anschlüsse von einer Seite zugänglich, besonders montagefreundlich, auch klippbar.

Bestelltext	Bestell-Nr.	€/Stück
DL 2E-1 .....	84444150	<b>57,10</b>
DL 4E-1 .....	84444180	<b>57,10</b>
DL 14E-1 .....	84444351	<b>57,10</b>
DL 35E-1 .....	84444190	<b>57,10</b>

**Für Spannungen 12–250 V mit vergoldeten Kontakten**

DL 2EG-1 .....	84444151	<b>68,60</b>
DL 4EG-1 .....	84444181	<b>68,60</b>
DL 14EG-1 .....	84444352	<b>68,60</b>
DL 35EG-1 .....	84444191	<b>68,60</b>



## Zubehör für DG, DL

Bei einem Druckwächter mit Normgerätestecker und Kontrolllampe kann der Schaltkontakt nur als Schließer oder Öffner verwendet werden. Wird die Wechslerfunktion gebraucht, muss die Normgerätesteckdose mit 2 LEDs, Bestell-Nr. 74916200, eingesetzt werden.

Bestelltext	Bestell-Nr.	€/Stück
<b>Befestigungsset mit Schrauben, U-Form</b>		
Haltewinkel-U DG..B; DG..U; DG..I, DG..H, DG..N	74915387	5,70
Haltewinkel-U DL 5,10,50K; E	74916184	6,80
Haltewinkel-U DL 3-150A; DL 3K; DL 1-3E	74916161	5,70
<b>Befestigungsset mit Schrauben, Z-Form</b>		
Haltewinkel-Z DL 1,5-150A; DL 3K; DL 1-3E	74913661	5,40
Haltewinkel-Z DL 5-50E; 5-150K	74916158	5,40
Haltewinkel-Z DL 2/4/14/35E; 3,5/4,5/8/16/24/40K	74919824	5,40
<b>Befestigungsset mit Schrauben, L-Form</b>		
Haltewinkel-L DL 2/4/14/35E; 3,5/4,5/8/16/24/40K (A)	74919825	5,30
Haltewinkel-L DL 2/4/14/35E; 3,5/4,5/8/16/24/40K (B)	74921466	4,80
<b>Normgerätesteckdosensets</b>		
Normgerätestecker DG	74915388	21,80
Normgerätestecker DL..A, DL..K	74916159	21,80
Normgerätesteckdose, 3+PE, grau /B	74916716	9,00
Normgerätesteckdose, 3+PE, schwarz /B	74916715	9,00
Normgerätesteckdose mit 2 LEDs (12-250 V~/=)	74916200	106,00
Normgerätestecker DG	74920412	12,90
<b>Kontrolllampensets (nicht für DG..C und DL..E)</b>		
Kontrolllampenset 220/240 V~ rot	74920429	8,00
Kontrolllampenset 110/120 V~ rot	74920430	7,90
LED-Leuchtenset 115/230 V~ blau	74916122	8,00
LED-Leuchtenset 24 V~/= rot/grün	74921089	8,40
LED-Leuchtenset 110/230 V~ rot/grün	74923275	10,40
<b>Verbindungsset zur Verwendung als Min-Max-Schalter (Doppeldruckwächter)</b>		
Verbindungsset DG..U, DG..T	74912250	5,30
<b>Deckel mit Außenverstellung</b>		
Außenverstellung DG..U/B/I; DL 3/5/10/50/150A/K	74916155	12,30
<b>Deckel IP 65 mit Druckausgleichselement</b>		
Deckel IP 65 mit Druckausgleichselement	74923391	17,10
<b>Prüftaste (PIA), Vordrossel</b>		
PIA R/Rp 1/4	74329466	67,90
Vordrossel für DG R/Rp 1/4, Düse 0,3 mm	75441317	31,60
Vordrossel für DG R/Rp 1/4, Düse 0,2 mm	75456321	31,60
<b>Skalenmarkierung für DG, DL..A, DL..K, Set mit je 5 Stück im Versandbeutel</b>		
Farbkodierungsset blau DG, 5 Stück	74921726	5,30
Farbkodierungsset gelb DG, 5 Stück	74921727	5,30
<b>Filterset DG zum Einsatz in 1/8" Unterdruckanschluss bei stark verschmutzter Umgebungsluft, Set mit je 5 Stück im Versandbeutel</b>		
Filtermattenset DG R1/8, 5 Stück	74916199	4,30

**Befest. Adapter****Zubehör für DG, DL**

Bestelltext	Bestell-Nr.	€/Stück
-------------	-------------	---------

**Befestigungsmaterial für DL****Motorflansch-Adapter**

Motorflansch-Adapter für DL 5/10/50E	74916149	5,70
--------------------------------------	----------	------

Motorflansch-Adapter DL 1-3E; 3-150A; 3-5K	74916157	5,70
--	----------	------

Motorflansch-Adapter für DL 5/10/50/150K	74916156	5,70
--	----------	------

Motorflansch-Adapter DL 2/4/14/35E; 3,5/4,5/8/16/24/40K	74920415	5,70
---	----------	------

Befestigungsclip S DL 2/4/14/35E	34335764	2,00
----------------------------------	----------	------

Zur Befestigung an der Druckanschluss-Seite

Befestigungsclip D weiß DL 2/4/14/35E	74921513	5,40
---------------------------------------	----------	------

Zur Befestigung an den drei anderen Seiten

Befestigungsclip D blau DL 2/4/14/35E	74921512	5,40
---------------------------------------	----------	------

**Verschiedenes**

Ersatzteilpack Abschlussdeckel DL/DG	74924464	11,30
--------------------------------------	----------	-------

Verschluss-Schraubenset G 1/4 /B, 5 Stück	74926289	13,70
---	----------	-------

Dichtungsset 1/4", 13x18, 1x1,5 /B, 5 Stück	74926290	12,00
---	----------	-------

Dichtungsset DL 1/3/5/10/50E, IP 42 /B, 5 Stück	74926291	16,30
---	----------	-------

Dichtungsset DL 1/3/5/10/50E, IP 44 /B, 5 Stück	74926292	20,50
---	----------	-------

Dichtungsset DL 2/4/14/35E, IP 44 /B, 5 Stück	74926293	10,00
---	----------	-------

**Schlauchsets (nur für Luft)**

Mit 2 m PVC-Schlauch, 2 Kanalanschlussflanschen mit Schrau-

ben, Anschlussnippel R 1/4 und R 1/8 für DG und DL

Schlauchset DG, DL (nur für Luft)	74912952	30,70
-----------------------------------	----------	-------

Mit 2 m PVC-Schlauch, 2 Kanalanschlussflanschen mit

Schrauben

Schlauchset DL (ohne Anschlussnippel)	74915366	17,60
---------------------------------------	----------	-------

**Befestigungs-clip****Befestigungs-clip****IP 42 + IP 44**

Mit 2 m PVC-Schlauch, 2 Kanalanschlussflanschen mit Schrau-

ben, 2 Verlängerungen 90 mm, 2 Winkelanschlüsse

Schlauchset DL mit Winkelanschluss und Verlängerung	74919272	25,70
---	----------	-------

Normgerätesteckdose, 3+PE, schwarz /B	74916715	9,00
---------------------------------------	----------	------

**Kalibrierprotokoll für Druckwächter**

Erforderliche Angaben:

- Einbaulage (senkrecht, waagrecht oder über Kopf)

- Schaltpunkt (Ein oder Aus)

- eingestellter Wert (siehe Druckbereiche der einzelnen Typen)

Schaltpunktkalibrierprotokoll für Druckwächter	ohne Nr.	82,50
--	----------	-------

**Schlauchset****Wetterschutzhaube**

Bestelltext	Bestell-Nr.	€/Stück (netto)
-------------	-------------	-----------------

Wetterschutzhaube /B für DG..U/B/I (eingeschränkte Einbaulage)	74924909	20,20
--	----------	-------

## Regelventile RVS, RV

### Typenschlüssel

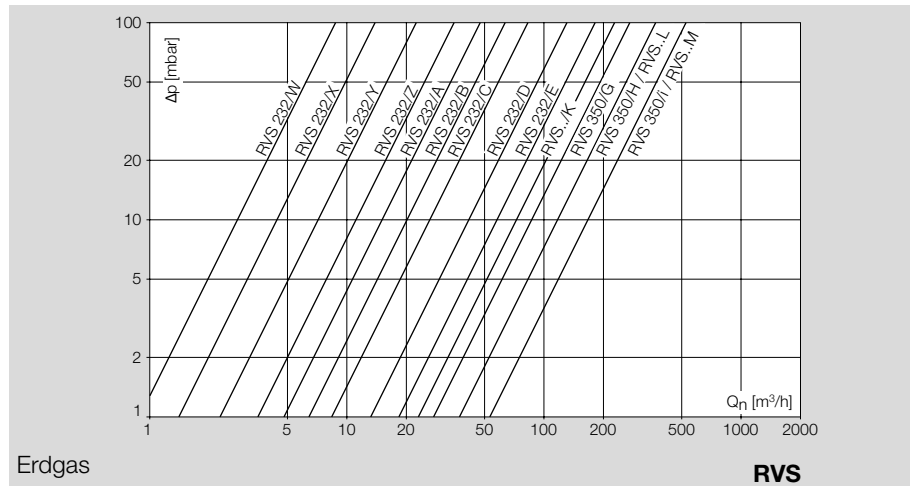
RVS	Regelventil mit Magnetventil
RV	Regelventil
2	Baugröße 2
3	Baugröße 3
40-100	DN 40-100
/A-/Z	Ventilsitze A-Z
ML	MODULINE-System
F	Flansch nach ISO 7005
01	$p_U$ max. 150 mbar
02	$p_U$ max. 200 mbar
03	$p_U$ max. 360 mbar
05	$p_U$ max. 500 mbar
10	$p_U$ max. 1000 mbar
W	Netzspannung 230 V~, 50/60 Hz
Q	Netzspannung 120 V~, 50/60 Hz
H	Netzspannung 24 V~, 50/60 Hz
30	30 s Laufzeit
60	60 s Laufzeit
S1	Drei-Punkt-Schritt-Ansteuerung
E	Stetige Ansteuerung
-3	Magnetventil-Anschlusskasten mit Klemmen
-6	Anschlusskasten mit Normsteckdose 3-polig, IP 54
V	Viton-Ventiltellerdichtung

Technische Information  
RV, RVS

Anschlussflansche und Zubehör:  
Seite 89



### Regelventile mit Magnetventil RVS



Regelventile mit integriertem Sicherheitsabsperrentil zur Steuerung stetig geregelter Brennprozesse, lineares Verhältnis zwischen Eingangssignal und Volumenstrom, Regelverhältnis 100:1, für Gas und Luft, EU-zertifiziert.

Bestelltext	Bestell-Nr.	€/Stück
-------------	-------------	---------

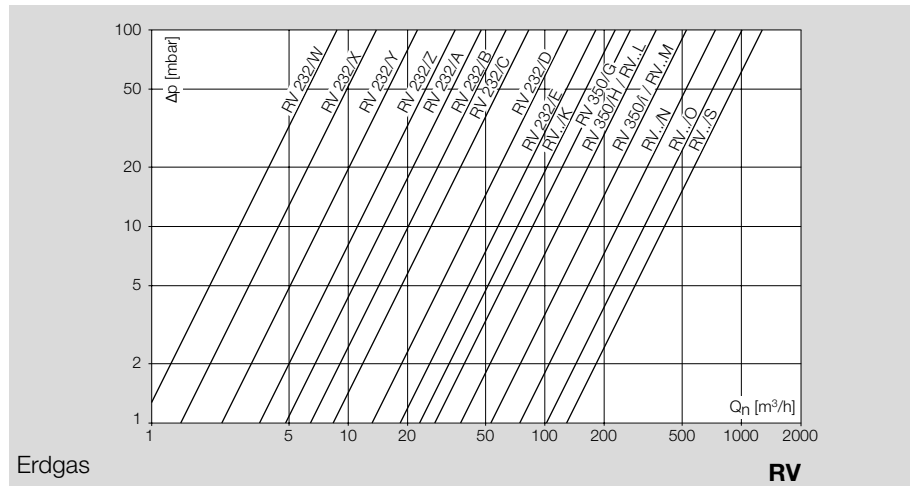
#### MODULINE-System, ansteuerbar über Drei-Punkt-Schritt-Signal

RVS 2/WML10W60S1-3	86060000	2.027,80
RVS 2/XML10W60S1-3	86060001	2.027,80
RVS 2/YML10W60S1-3	86060002	2.027,80
RVS 2/ZML10W60S1-3	86060003	2.027,80
RVS 2/AML10W60S1-3	86060004	2.027,80
RVS 2/BML10W60S1-3	86060005	2.027,80
RVS 2/CML05W60S1-3	86060006	2.027,80
RVS 2/EML02W60S1-3	86060008	2.027,80
RVS 3/GML05W60S1-3	86060100	3.095,50
RVS 3/HML03W60S1-3	86060101	3.095,50
RVS 3/IML02W60S1-3	86060102	3.095,50

Bestelltext	Bestell-Nr.	€/Stück
<b>Mit Flanschanschluss, ansteuerbar über Drei-Punkt-Schritt-Signal</b>		
RVS 40/KF05W60S1-3 .....	86060200	<b>3.451,20</b>
RVS 40/LF03W60S1-3 .....	86060201	<b>3.451,20</b>
RVS 50/KF05W60S1-3 .....	86060250	<b>3.593,10</b>
RVS 50/LF03W60S1-3 .....	86060251	<b>3.593,10</b>
RVS 50/MF02W60S1-3 .....	86060252	<b>3.593,10</b>
RVS 65/LF03W60S1-3 .....	86060300	<b>3.852,40</b>
RVS 65/MF02W60S1-3 .....	86060301	<b>3.852,40</b>
<b>MODULINE-System, ansteuerbar über stetiges Signal</b>		
RVS 2/WML10W60E-3 .....	86060050	<b>2.558,20</b>
RVS 2/XML10W60E-3 .....	86060051	<b>2.558,20</b>
RVS 2/YML10W60E-3 .....	86060052	<b>2.558,20</b>
RVS 2/ZML10W60E-3 .....	86060053	<b>2.558,20</b>
RVS 2/AML10W60E-3 .....	86060054	<b>2.558,20</b>
RVS 2/BML10W60E-3 .....	86060055	<b>2.558,20</b>
RVS 2/CML05W60E-3 .....	86060056	<b>2.558,20</b>
RVS 2/DML03W60E-3 .....	86060057	<b>2.558,20</b>
RVS 2/EML02W60E-3 .....	86060058	<b>2.558,20</b>
RVS 3/GML05W60E-3 .....	86060150	<b>3.625,80</b>
RVS 3/HML03W60E-3 .....	86060151	<b>3.625,80</b>
RVS 3/IML02W60E-3 .....	86060152	<b>3.625,80</b>
<b>Mit Flanschanschluss, ansteuerbar über stetiges Signal</b>		
RVS 40/KF05W60E-3 .....	86060210	<b>3.981,60</b>
RVS 40/LF03W60E-3 .....	86060211	<b>3.981,60</b>
RVS 50/KF05W60E-3 .....	86060260	<b>4.123,10</b>
RVS 50/LF03W60E-3 .....	86060261	<b>4.123,10</b>
RVS 50/MF02W60E-3 .....	86060262	<b>4.123,10</b>
RVS 65/LF03W60E-3 .....	86060310	<b>4.382,50</b>
RVS 65/MF02W60E-3 .....	86060311	<b>4.382,50</b>
RVS..-6 .....	auf Anfrage	
RVS..V .....	auf Anfrage	



**Regelventile RV**



Regelventile zur Steuerung stetig geregelter Brennprozesse, lineares Verhältnis zwischen Eingangssignal und Volumenstrom, Regelverhältnis 100:1, für Gas und Luft, EU-zertifiziert.

Bestelltext	Bestell-Nr.	€/Stück
-------------	-------------	---------

**MODULINE-System, ansteuerbar über Drei-Punkt-Schritt-Signal**

RV 2/WML10W60S1	86060500	1.598,30
RV 2/XML10W60S1	86060501	1.598,30
RV 2/YML10W60S1	86060502	1.598,30
RV 2/ZML10W60S1	86060503	1.598,30
RV 2/AML10W60S1	86060504	1.598,30
RV 2/BML10W60S1	86060505	1.598,30
RV 2/CML10W60S1	86060506	1.598,30
RV 2/DML10W60S1	86060507	1.598,30
RV 2/EML05W60S1	86060508	1.598,30
RV 3/GML10W60S1	86060600	2.251,50
RV 3/HML05W60S1	86060601	2.251,50
RV 3/IML03W60S1	86060602	2.251,50

**Mit Flanschanschluss, ansteuerbar über Drei-Punkt-Schritt-Signal**

RV 40/KF10W60S1	86060700	2.579,00
RV 40/LF05W60S1	86060701	2.579,00
RV 50/KF10W60S1	86060750	2.662,50
RV 50/LF05W60S1	86060751	2.662,50
RV 50/MF03W60S1	86060752	2.662,50
RV 65/LF05W60S1	86060800	2.940,00
RV 65/MF03W60S1	86060801	2.940,00
RV 65/NF02W60S1	86060802	2.940,00
RV 80/MF03W60S1	86060850	3.322,70
RV 80/NF02W60S1	86060851	3.322,70
RV 80/OF02W60S1	86060852	3.322,70
RV 100/NF02W60S1	86060900	4.223,00
RV 100/OF02W60S1	86060901	4.223,00
RV 100/SF01W60S1	86060902	4.223,00

**MODULINE-System, ansteuerbar über stetiges Signal**

RV 2/WML10W60E	86060550	2.128,80
RV 2/XML10W60E	86060551	2.128,80
RV 2/YML10W60E	86060552	2.128,80
RV 2/ZML10W60E	86060553	2.128,80
RV 2/AML10W60E	86060554	2.128,80
RV 2/BML10W60E	86060555	2.128,80
RV 2/CML10W60E	86060556	2.128,80
RV 2/DML10W60E	86060557	2.128,80
RV 2/EML05W60E	86060558	2.128,80
RV 3/GML10W60E	86060650	2.781,90
RV 3/HML05W60E	86060651	2.781,90
RV 3/IML03W60E	86060652	2.781,90

Bestelltext	Bestell-Nr.	€/Stück
<b>Mit Flanschanschluss, ansteuerbar über stetiges Signal</b>		
RV 40/KF10W60E .....	86060710	<b>3.109,00</b>
RV 40/LF05W60E .....	86060711	<b>3.109,00</b>
RV 50/KF10W60E .....	86060760	<b>3.192,60</b>
RV 50/LF05W60E .....	86060761	<b>3.192,60</b>
RV 50/MF03W60E .....	86060762	<b>3.192,60</b>
RV 65/LF05W60E .....	86060810	<b>3.470,60</b>
RV 65/MF03W60E .....	86060811	<b>3.470,60</b>
RV 65/NF02W60E .....	86060812	<b>3.470,60</b>
RV 80/MF03W60E .....	86060860	<b>3.853,10</b>
RV 80/NF02W60E .....	86060861	<b>3.853,10</b>
RV 80/OF02W60E .....	86060862	<b>3.853,10</b>
RV 100/NF02W60E .....	86060910	<b>4.753,20</b>
RV 100/OF02W60E .....	86060911	<b>4.753,20</b>
RV 100/SF01W60E .....	86060912	<b>4.753,20</b>

### Varianten

Bestelltext	Bestell-Nr.
Netzspannung 120 V~, 50/60 Hz .....	ohne Mehrpreis

### RV Poti



### Zusatzrüstungen (nicht für RV..E)

Für Regelventile mit Magnetventil RVS und Regelventile RV.  
/E = eingebaut, /B = im Beipack

Bestelltext	Bestell-Nr.	€/Stück
<b>Potenzimeter im Beipack</b>		
RP RV 150 Ohm /B .....	74926119	<b>102,50</b>
RP RV 1000 Ohm /B .....	74926121	<b>98,90</b>
RP RV 2x1000 Ohm /B .....	74926123	<b>147,50</b>
<b>Stromgeber im Beipack</b>		
RS RV 4-20 mA /B .....	74926117	<b>270,20</b>
<b>Potenzimeter, eingebaut</b>		
RP RV 150 Ohm /E .....	74926118	<b>140,40</b>
RP RV 1000 Ohm /E .....	74926120	<b>140,40</b>
RP RV 2x1000 Ohm /E .....	74926122	<b>185,20</b>
<b>Stromgeber, eingebaut</b>		
RS RV 4-20 mA /E .....	74926116	<b>307,70</b>

### Stromgeber





## MODULINE-Anschlussflansche und Zubehör

Inklusive O-Ring und Befestigungsmaterial  
/E = eingebaut, /B = im Beipack

Bestelltext	Bestell-Nr.	€/Stück
<b>Anschlussflansche Eingang</b>		
FL 225RP1-E /E	23032040	134,30
FL 240RP1.1/2-E /E	23032050	134,30
FL 340RP1.1/2-E /E	23033050	236,90
FL 350RP2-E /E	23033060	242,80
FL 225RP1-E /B	23002040	112,80
FL 240RP1.1/2-E /B	23002050	112,80
FL 340RP1.1/2-E /B	23003050	198,50
FL 350RP2-E /B	23003060	203,90
<b>Anschlussflansche Eingang mit Sieb</b>		
FL 225RP1-ES /E	23032240	150,80
FL 240RP1.1/2-ES /E	23032250	150,80
FL 340RP1.1/2-ES /E	23033250	259,80
FL 350RP2-ES /E	23033260	259,80
FL 225RP1-ES /B	23002240	117,40
FL 240RP1.1/2-ES /B	23002250	126,40
FL 340RP1.1/2-ES /B	23003250	218,20
FL 350RP2-ES /B	23003260	218,20
<b>Anschlussflansche Ausgang</b>		
FL 225RP1-A /E	23032140	134,30
FL 240RP1.1/2-A /E	23032150	134,30
FL 340RP1.1/2-A /E	23033150	242,80
FL 350RP2-A /E	23033160	242,80
FL 225RP1-A /B	23002140	112,80
FL 240RP1.1/2-A /B	23002150	112,80
FL 340RP1.1/2-A /B	23003150	203,90
FL 350RP2-A /B	23003160	203,90

## Gasfeuerungsautomaten

Brennersteuerungen für Mehrbrenneranwendungen mit zentralem Gebläse.

Typbezeichnung	Dauerbetrieb	Luftsteuerung	Zündart	max. Signalleitung	Verhalten bei Flammenausfall	Gasventil-ausgänge
IFD 244	ja	nein	direkt	75 m	Wiederanlauf	1
IFD 244..I	ja	nein	direkt	1 m	Wiederanlauf	1
IFD 258	ja	nein	direkt	75 m	umschaltbar	1
IFD 258..I	ja	nein	direkt	1 m	umschaltbar	1
BCU 4	ja	optional	direkt/Zündbrenner	5/100 m	programmierbar	4
BCU 56x	ja	optional	direkt	100 m	programmierbar	3
BCU 580	ja	optional	Zündbrenner	100 m	programmierbar	4

## Brennersteuerungen BCU 370, BCU 570

Brennersteuerung für modulierend betriebene Einzel- oder Gebläsebrenner.

Typbezeichnung	Dauerbetrieb	Luftsteuerung	Zündart	max. Signalleitung	Verhalten bei Flammenausfall	Gasventil-ausgänge
BCU 370	ja	ja	direkt/Zündbrenner	1/50 m	programmierbar	3
BCU 570	ja	ja	direkt/Zündbrenner	100 m	programmierbar	4

## Ofenschutzsystem-Steuerung FCU 500

Zur Überwachung und Steuerung von zentralen Sicherheitsfunktionen bei Mehrbrenneranlagen an Industrieöfen

- Gasdrucküberwachung
- Luftdrucküberwachung
- Vorspülung
- Dichtheitskontrolle oder Proof-of-closure-Funktion (optional)
- Temperaturüberwachung (optional)
- Feldbusanbindung (optional)



## Ofenschutzsystem-Steuerung FCU 500

Technische  
Information  
FCU 500

### Typenschlüssel

<b>FCU</b>	Ofenschutzsystem-Steuerung
<b>500</b>	Baureihe 500
<b>Q</b>	Netzspannung 120 V~, 50/60 Hz
<b>W</b>	Netzspannung 230 V~, 50/60 Hz
<b>C0</b>	Ohne Ventilüberwachungssystem
<b>C1</b>	Ventilüberwachungssystem
<b>F0</b>	Ohne Leistungssteuerung
<b>F1</b>	Modulierend mit IC-Schnittstelle
<b>F2</b>	Modulierend mit RBW-Schnittstelle
<b>H0</b>	Ohne Temperaturüberwachung
<b>H1</b>	Mit Temperaturüberwachung
<b>K0</b>	Ohne Anschluss-Stecker
<b>K1</b>	Anschluss-Stecker mit Schraubklemmen
<b>K2</b>	Anschluss-Stecker mit Federkraftklemmen
<b>-E</b>	Einzelverpackung

Zur Überwachung und Steuerung von zentralen Sicherheitsfunktionen bei Mehrbrenneranlagen an Industrieöfen, Überprüfung der Ventil- und Systemdichtheit durch Ventilprüfsystem, sichere Erfassung der Ofenraumtemperatur in Hochtemperaturanlagen durch Temperaturwächter oder Temperaturbegrenzer, hohe Lebensdauer durch austauschbares Leistungsmodul für fehlersichere Ausgänge, parametrierbar nach Kundenwunsch, EU-zertifiziert, FM- und EAC-zugelassen, zertifiziert für Systeme bis SIL 3, FCU..H0: CSA-zugelassen.

Bestelltext	Bestell-Nr.	€/Stück
<b>Für stufige Regelung</b>		
FCU 500WC0F0H0K1-E .....	88621025	<b>1.814,00</b>
<b>Varianten</b>		
<b>Ventilüberwachungssystem</b>		
FCU 500..C1 .....	Mehrpreis	<b>591,10</b>
<b>Leistungssteuerung</b>		
FCU 500..F1 .....	Mehrpreis	<b>202,60</b>
FCU 500..F2 .....	Mehrpreis	<b>202,60</b>
<b>Temperaturüberwachung</b>		
FCU 500..H1 .....	Mehrpreis	<b>844,50</b>
<b>Anschluss-Stecker</b>		
FCU 500..K1 mit Anschluss-Steckern mit Schraubklemmen .....	Mehrpreis	<b>50,10</b>
FCU 500..K2 mit Anschluss-Steckern mit Federkraftklemmen .....	Mehrpreis	<b>67,00</b>

### Zubehör für FCU 500

Weiteres Zubehör:  
Seite 101

Bestelltext	Bestell-Nr.	€/Stück
<b>Anschluss-Stecker mit Schraubklemmen</b>		
Anschlussstecker FCU 500+BCU 56x/580..K1 .....	74923998	<b>81,80</b>
<b>Anschluss-Stecker mit Federkraftklemmen</b>		
Anschlussstecker FCU 500+BCU 56x/580..K2 .....	74924000	<b>102,50</b>

## Gasfeuerungsautomaten für Dauerbetrieb IFD 244, IFD 258

### Typenschlüssel

<b>IFD</b>	Gasfeuerungsautomat für Dauerbetrieb
<b>2</b>	Baureihe 200
<b>4</b>	Ionisationsüberwachung
<b>5</b>	Ionisations- oder UV-Überwachung
<b>4</b>	Wiederanlauf nach Flammenausfall
<b>8</b>	Störabschaltung oder Wiederanlauf, umschaltbar
<b>-3</b>	Sicherheitszeit Anlauf: 3 s
<b>-5</b>	Sicherheitszeit Anlauf: 5 s
<b>-10</b>	Sicherheitszeit Anlauf: 10 s
<b>/1</b>	Sicherheitszeit Betrieb: 1 s
<b>/2</b>	Sicherheitszeit Betrieb: 2 s
<b>W</b>	Netzspannung 230 V~, 50/60 Hz
<b>Q</b>	Netzspannung 120 V~, 50/60 Hz
<b>Y</b>	Netzspannung 200 V~, 50/60 Hz
<b>P</b>	Netzspannung 100 V~, 50/60 Hz
<b>I</b>	Integrierte elektronische Zündung

Gasfeuerungsautomaten zum Steuern und Überwachen von Gasbrennern, für Dauerbetrieb zugelassen, Anschluss für 1 Ventil, IP 54, EU-zertifiziert, AGA-, FM-, CSA- und EAC-zugelassen.

**6**



**IFD 244**

### Gasfeuerungsautomaten IFD 244

Ionisationsüberwachung, 230 V~, für geerdete Netze.

Bestelltext	Bestell-Nr.	€/Stück
IFD 244-3/1W .....	84621025	<b>421,40</b>
IFD 244-5/1W .....	84621045	<b>421,40</b>
IFD 244-10/1W .....	84621065	<b>421,40</b>
<b>Mit integrierter elektronischer Zündung</b>		
IFD 244-3/1WI .....	84621026	<b>539,30</b>
IFD 244-5/1WI .....	84621046	<b>539,30</b>
IFD 244-10/1WI .....	84621066	<b>539,30</b>

[Technische Information IFD 244](#)



**IFD 258**

### Gasfeuerungsautomaten IFD 258

In Verbindung mit der UV-Sonde UVS nur intermittierender Betrieb möglich, Einelektrodenbetrieb möglich.

Bestelltext	Bestell-Nr.	€/Stück
<b>230 V~, für geerdete und erdfreie Netze</b>		
IFD 258-3/1W .....	84621610	<b>489,70</b>
IFD 258-5/1W .....	84621630	<b>489,70</b>
IFD 258-10/1W .....	84621650	<b>489,70</b>
<b>120 V~, für geerdete und erdfreie Netze</b>		
IFD 258-3/1Q .....	84621410	<b>489,70</b>
IFD 258-5/1Q .....	84621430	<b>489,70</b>
IFD 258-10/1Q .....	84621450	<b>489,70</b>

[Technische Information IFD 258](#)

UV-Sonden:  
Seite 138

IFD 258 auch lieferbar in 100 V~ und 200 V~ ..... ohne Mehrpreis



## Brennersteuerungen BCU 4 Serie

### Typenschlüssel

<b>BCU</b>	Brennersteuerung
<b>4</b>	Baureihe 400
<b>60</b>	Standardversion
<b>65</b>	Erweiterte Luftsteuerung
<b>80</b>	Version für Zünd- und Hauptbrenner
<b>Q</b>	Netzspannung 120 V~, 50/60 Hz
<b>W</b>	Netzspannung 230 V~, 50/60 Hz
<b>0</b>	Ohne Zündtransformator
<b>1</b>	Zündtransformator 5 kV, 15 mA, ED 100 %
<b>2</b>	Zündtransformator 8 kV, 20 mA, ED 19 %
<b>3</b>	Zündtransformator 8 kV, 12 mA, ED 100 %
<b>8</b>	Zündtransformator 8 kV, 20 mA, ED 33 %
<b>P0</b>	Ohne Flanschplatte
<b>P1</b>	Flanschplatte: Standard
<b>P2</b>	Flanschplatte: M32
<b>P3</b>	Flanschplatte: Industriesteckverbinder 16-polig
<b>P6</b>	Flanschplatte: PROFIBUS
<b>P7</b>	Flanschplatte: Conduit
<b>C0</b>	Ohne Ventilüberwachungssystem
<b>C1</b>	Ventilüberwachungssystem: TC und POC
<b>C2</b>	Ventilüberwachungssystem: POC
<b>D0</b>	Ohne Hochtemperaturbetrieb
<b>D1</b>	Hochtemperaturbetrieb
<b>D2</b>	Flammenloser Betrieb
<b>0</b>	Ohne Eingangsfunktion
<b>1</b>	Eingangsfunktion: Zusatzgas
<b>2</b>	Eingangsfunktion: LDS
<b>3</b>	Eingangsfunktion: Zusatzgas und LDS
<b>0</b>	Ohne Druckwächter
<b>1</b>	Luft-Druckwächter
<b>2</b>	Gas-Druckwächter
<b>3</b>	Gas- und Luft-Druckwächter
<b>0</b>	
<b>K0</b>	Ohne Anschluss-Stecker
<b>K1</b>	Anschluss-Stecker mit Schraubklemmen
<b>K2</b>	Anschluss-Stecker mit Federkraftklemmen
<b>E0-</b>	Energiezufuhr: über Sicherheitskette
<b>E1-</b>	Energiezufuhr: über L1
<b>/LM400</b>	Leistungsmodul
<b>Q</b>	Netzspannung 120 V~, 50/60 Hz
<b>W</b>	Netzspannung 230 V~, 50/60 Hz
<b>F0</b>	Luftaktor: ohne
<b>F1</b>	Luftaktor: mit Schnittstelle für IC 40
<b>F3</b>	Luftaktor: mit Luftventilsteuerung
<b>O0</b>	Optionaler Ausgang: ohne
<b>O1</b>	Optionaler Ausgang: nicht fehlersicher
<b>O2</b>	Optionaler Ausgang: fehlersicher
<b>E0-</b>	Energiezufuhr: über Sicherheitskette
<b>E1-</b>	Energiezufuhr: über L1

### Technische Information BCU 4

Die Standardparametrierung der dargestellten Geräte kann bei Bedarf mittels PCO 200 und BCSoft angepasst werden. Parameterdetails, siehe ProFi unter [www.adlatus.org](http://www.adlatus.org).

Zum Steuern, Zünden und Überwachen von impuls-gesteuerten, modulierend oder stufig geregelten Gasbrennern. Die Brennersteuerung BCU® vereint die funktional zusammengehörenden Komponenten Gasfeuerungsautomat, Zündtransformator, Hand-/Automatikumschaltung und Anzeige von Betriebs- und Stöorzuständen in einem kompakten Metallgehäuse. Eingesetzt wird sie in der Nähe des zu überwachenden Brenners. Anzeige des Programmstatus, der Geräteparameter und des Flammensignals. Diagnose und Einstellung der Geräteparameter über eine optische Schnittstelle. BCU 46x/480..Dx für Hochtemperaturbetrieb. EU-zertifiziert, AGA-, FM-, CSA- und EAC-zugelassen, zertifiziert für Systeme bis SIL 3.

Neue zusätzliche Funktionalitäten

- 4-stellige 7-Segment-Anzeige
- Parameter Chip Card erleichtert den Austausch
- Zusätzliche Ventilausgänge
- Leistungssteuerung optimiert für hohe Schaltspielzahlen
- Leistungsmodul mit Verschleißteilen, austauschbar
- Luftventilsteuerung mit Halbleiterausgang (BCU 46x/480..F3)
- Hochtemperaturbetrieb mit menox®-Funktionalität
- Ventilüberwachungssystem (BCU 4xx..C1)

- Fehlersichere Bus-Kommunikation innerhalb des Schutzsystems (FCU 500 – BCU 4xx) in Vorbereitung
- Optionale Eingänge
- <http://honeywellprocess.com/BCU4>

Bestelltext	Bestell-Nr.	€/Stück
<b>Für direkt gezündete Brenner unbegrenzter Leistung</b>		
<b>Mit Schnittstelle für IC 40</b>		
BCU 460W3P2C0D0000K1E1-/LM400WF100E1- .....	88681696	1.643,00
<b>Mit Hochtemperaturbetrieb und Schnittstelle für IC 40</b>		
BCU 460W3P2C0D1000K1E1-/LM400WF100E1- .....	88681697	1.782,80
<b>Mit Luftventilsteuerung</b>		
BCU 460W3P2C0D0000K1E1-/LM400WF300E1- .....	88681698	1.535,20
<b>Mit Hochtemperaturbetrieb und Luftventilsteuerung</b>		
BCU 460W3P2C0D1000K1E1-/LM400WF300E1- .....	88681706	1.675,00
<b>Mit Ventilüberwachungssystem und Schnittstelle für IC 40</b>		
BCU 460W3P2C1D0000K1E1-/LM400WF100E1- .....	88681708	2.000,40
<b>Mit Hochtemperaturbetrieb, Ventilüberwachungssystem und Schnittstelle für IC 40</b>		
BCU 460W3P2C1D1000K1E1-/LM400WF100E1- .....	88681709	2.140,20
<b>Mit Ventilüberwachungssystem und Luftventilsteuerung</b>		
BCU 460W3P2C1D0000K1E1-/LM400WF300E1- .....	88681710	1.892,60
<b>Mit Hochtemperaturbetrieb, Ventilüberwachungssystem und Luftventilsteuerung</b>		
BCU 460W3P2C1D1000K1E1-/LM400WF300E1- .....	88681711	2.032,40
<b>Für direkt gezündete Brenner unbegrenzter Leistung, mit erweiterter Luftsteuerung</b>		
<b>Mit Hochtemperaturbetrieb und Schnittstelle für IC 40</b>		
BCU 465W3P2C0D1010K1E1-/LM400WF100E1- .....	88681700	1.989,00
<b>Mit Luftventilsteuerung</b>		
BCU 465W3P2C0D0010K1E1-/LM400WF300E1- .....	88681701	1.741,40
<b>Mit Hochtemperaturbetrieb und Luftventilsteuerung</b>		
BCU 465W3P2C0D1010K1E1-/LM400WF300E1- .....	88681702	1.881,20
<b>Für Zünd- und Hauptbrenner unbegrenzter Leistung, beide Brenner können unabhängig voneinander überwacht werden</b>		
<b>Mit Schnittstelle für IC 40</b>		
BCU 480W3P2C0D0000K1E1-/LM400WF100E1- .....	88681703	1.873,80
<b>Mit Hochtemperaturbetrieb und Schnittstelle für IC 40</b>		
BCU 480W3P2C0D1000K1E1-/LM400WF100E1- .....	88681704	2.013,60
<b>Mit Luftventilsteuerung</b>		
BCU 480W3P2C0D0000K1E1-/LM400WF300E1- .....	88681705	1.766,00
<b>Mit Hochtemperaturbetrieb und Luftventilsteuerung</b>		
BCU 480W3P2C0D1000K1E1-/LM400WF300E1- .....	88681707	1.905,80
<b>Mit Ventilüberwachungssystem und Schnittstelle für IC 40</b>		
BCU 480W3P2C1D0000K1E1-/LM400WF100E1- .....	88681712	2.231,20
<b>Mit Hochtemperaturbetrieb, Ventilüberwachungssystem und Schnittstelle für IC 40</b>		
BCU 480W3P2C1D1000K1E1-/LM400WF100E1- .....	88681713	2.371,00
<b>Mit Ventilüberwachungssystem und Luftventilsteuerung</b>		
BCU 480W3P2C1D0000K1E1-/LM400WF300E1- .....	88681714	2.123,40
<b>Mit Hochtemperaturbetrieb, Ventilüberwachungssystem und Luftventilsteuerung</b>		
BCU 480W3P2C1D1000K1E1-/LM400WF300E1- .....	88681715	2.263,20

Bestelltext	Bestell-Nr.	€/Stück
<b>Preise der einzelnen Module</b>		
Standardversion	Basispreis	<b>1.169,90</b>
Erweiterte Luftsteuerung	Basispreis	<b>1.318,80</b>
Version für Zünd- und Hauptbrenner	Basispreis	<b>1.400,70</b>
Netzspannung 120 V~, 50/60 Hz	ohne Mehrpreis	
Netzspannung 230 V~, 50/60 Hz	ohne Mehrpreis	
Ohne Zündtransformator	ohne Mehrpreis	
Zündtransformator 5 kV, 15 mA, ED 100 %	Mehrpreis	<b>126,70</b>
Zündtransformator 8 kV, 20 mA, ED 19 %	Mehrpreis	<b>141,30</b>
Zündtransformator 8 kV, 12 mA, ED 100 %	Mehrpreis	<b>153,00</b>
Zündtransformator 8 kV, 20 mA, ED 33 %	Mehrpreis	<b>153,00</b>
Ohne Flanschplatte	ohne Mehrpreis	
Flanschplatte: Standard	Mehrpreis	<b>28,20</b>
Flanschplatte: M32	Mehrpreis	<b>42,20</b>
Flanschplatte: Industriesteckverbinder 16-polig	Mehrpreis	<b>103,60</b>
Flanschplatte: PROFIBUS	Mehrpreis	<b>42,20</b>
Flanschplatte: Conduit	Mehrpreis	<b>28,20</b>
Ohne Ventilüberwachungssystem	ohne Mehrpreis	
Ventilüberwachungssystem: TC und POC	Mehrpreis	<b>357,40</b>
Ventilüberwachungssystem: POC	Mehrpreis	<b>93,90</b>
Ohne Hochtemperaturbetrieb	ohne Mehrpreis	
Hochtemperaturbetrieb	Mehrpreis	<b>139,80</b>
Flammenloser Betrieb	Mehrpreis	<b>204,50</b>
Ohne Eingangsfunktion	ohne Mehrpreis	
Eingangsfunktion: Zusatzgas	Mehrpreis	<b>139,30</b>
Eingangsfunktion: LDS	Mehrpreis	<b>56,30</b>
Eingangsfunktion: Zusatzgas und LDS	Mehrpreis	<b>195,60</b>
Ohne Druckwächter	ohne Mehrpreis	
Luft-Druckwächter	Mehrpreis	<b>56,30</b>
Gas-Druckwächter	Mehrpreis	<b>56,30</b>
Gas- und Luft-Druckwächter	Mehrpreis	<b>112,50</b>
Ohne Anschluss-Stecker	ohne Mehrpreis	
Anschluss-Stecker mit Schraubklemmen	Mehrpreis	<b>76,20</b>
Anschluss-Stecker mit Federkraftklemmen	Mehrpreis	<b>93,60</b>
Einzelverpackung	ohne Mehrpreis	
Sammelverpackung	ohne Mehrpreis	
Energiezufuhr: über Sicherheitskette	ohne Mehrpreis	
Energiezufuhr: über L1	ohne Mehrpreis	
Leistungsmodul	ohne Mehrpreis	
Netzspannung 120 V~, 50/60 Hz	ohne Mehrpreis	
Netzspannung 230 V~, 50/60 Hz	ohne Mehrpreis	
Luftfaktor: ohne	ohne Mehrpreis	
Luftfaktor: mit Schnittstelle für IC 40	Mehrpreis	<b>201,70</b>
Luftfaktor: mit Luftventilsteuerung	Mehrpreis	<b>93,90</b>
Optionaler Ausgang: ohne	ohne Mehrpreis	
Optionaler Ausgang: nicht fehlersicher	Mehrpreis	<b>35,20</b>
Optionaler Ausgang: fehlersicher	Mehrpreis	<b>140,80</b>
Energiezufuhr: über Sicherheitskette	ohne Mehrpreis	
Energiezufuhr: über L1	ohne Mehrpreis	



## Busmodul BCM 400 für BCU 4

### Typenschlüssel

<b>BCM</b>	Busmodul BCM 400 für BCU 4
<b>400</b>	Baureihe 400
<b>S0</b>	Standard-Kommunikation
<b>S1</b>	SafetyLink
<b>B1</b>	PROFIBUS DP
<b>B2</b>	PROFINET
<b>B3</b>	Ethernet/IP
<b>B4</b>	Modbus TCP
<b>/1</b>	9-Pin D-Sub
<b>/3</b>	Zwei RJ45-Buchsen
<b>-0</b>	-
<b>-3</b>	Drei-Punkt-Schritt-Regelung über Bus

Busmodul BCM 400 zur Anbindung der Produkte BCU 4xx an ein Automatisierungssystem. Start, Entriegeln und Leistungsverstellung können via Feldbus gesteuert werden. Der aktuelle Programmstatus, der Signalstatus der Ein- und Ausgänge (BCU) sowie Flammensignal und Statistikdaten können über den Feldbus ausgelesen werden. Busmodule sind verfügbar für PROFIBUS, PROFINET und EtherNet/IP. Paralleler Betrieb möglich.

Bestelltext	Bestell-Nr.	€/Stück
<b>PROFIBUS</b>		
BCM 400S0B1/1-0 .....	74960690	<b>323,40</b>
<b>PROFINET</b>		
BCM 400S0B2/3-0 .....	74960691	<b>323,40</b>
<b>Ethernet/IP</b>		
BCM 400S0B3/3-0 .....	74960692	<b>323,40</b>
<b>Modbus TCP</b>		
BCM 400S0B4/3-0 .....	74960731	<b>323,40</b>



Kabelbuchse

### Zubehör für BCU 400

Bestelltext	Bestell-Nr.	€/Stück
Kabelbuchse für BCU..P, 16-polig .....	74919469	<b>61,80</b>
Außenbefestigungssteg für BCU 400 .....	74960414	<b>42,90</b>
Befestigungsset BCU 400 .....	74960422	<b>44,20</b>
Variosub PROFIBUS-DP-Kabelstecker für BCU 400..B1/1, 9-pol ..	74960431	<b>112,10</b>

Weiteres Zubehör:  
Seite 101



Außenbefest.



Befestigungsset



Variosub



## Brennersteuerungen BCU 560, BCU 565, BCU 580

### Typenschlüssel

<b>BCU</b>	Brennersteuerung
<b>5</b>	Baureihe 500
<b>60</b>	Standardversion
<b>65</b>	Erweiterte Luftsteuerung
<b>80</b>	Version für Zünd- und Hauptbrenner
<b>Q</b>	Netzspannung 120 V~, 50/60 Hz
<b>W</b>	Netzspannung 230 V~, 50/60 Hz
<b>C0</b>	Ohne Ventilüberwachungssystem
<b>C1</b>	Ventilüberwachungssystem
<b>F0</b>	Ohne Leistungssteuerung
<b>F1</b>	Modulierend mit IC-Schnittstelle
<b>F2</b>	Modulierend mit RBW-Schnittstelle
<b>F3</b>	Luftventilsteuerung
<b>U0</b>	Ionisations- oder UV-Überwachung bei Betrieb mit Gas
<b>D0</b>	Ohne Hochtemperaturbetrieb
<b>D1</b>	Hochtemperaturbetrieb
<b>K0</b>	Ohne Anschluss-Stecker
<b>K1</b>	Anschluss-Stecker mit Schraubklemmen
<b>K2</b>	Anschluss-Stecker mit Federkraftklemmen
<b>-E</b>	Einzelverpackung

Technische Information  
BCU 560, 565

Zum Steuern, Zünden und Überwachen von impuls-gesteuerten, modulierend oder stufig geregelten Gasbrennern, für Dauerbetrieb (in Verbindung mit der UV-Sonde UVS nur intermittierender Betrieb möglich).

Die Brennersteuerung BCU® vereint die funktional zusammengehörenden Komponenten Gasfeuerungsautomat, Hand-/Automatikumschaltung und Anzeige von Betriebs- und Stöorzuständen in einem kompakten Kunststoffgehäuse zur Montage auf Hutschiene in einem Schaltschrank. Anzeige des Programmstatus, der Geräteparameter und des Flammensignals. Diagnose und Einstellung der Geräteparameter über eine optische Schnittstelle, BCU 56x/580 mit Handbetrieb, BCU..F1-F3 mit Leistungssteuerung, BCU 56x/580..D1 mit digitalem Eingang für Hochtemperaturbetrieb, BCU 56x/580..C1 mit Ventilüberwachungssystem, parametrierbar nach Kundenwunsch, EU-zertifiziert, AGA-, FM-, CSA- und EAC-zugelassen, zertifiziert für Systeme bis SIL 3.

Bestelltext	Bestell-Nr.	€/Stück
<b>Für direkt gezündete Brenner unbegrenzter Leistung</b>		
BCU 560WCOF0U0DOK1-E .....	88670029	700,30
<b>Für direkt gezündete Brenner unbegrenzter Leistung, mit Leistungssteuerung</b>		
BCU 560WCOF3U0DOK1-E .....	88670187	794,20
<b>Mit erweiterter Luftsteuerung</b>		
BCU 565WCOF3U0DOK1-E .....	88670185	941,10
<b>Für Zünd- und Hauptbrenner unbegrenzter Leistung, beide Brenner können unabhängig voneinander überwacht werden, mit Leistungssteuerung</b>		
BCU 580WCOF1U0DOK1-E .....	88670186	1.129,20
<b>Varianten</b>		
<b>Ventilüberwachungssystem</b>		
BCU 5..C1 .....	Mehrpreis	363,60
<b>Leistungssteuerung</b>		
BCU 5..F1 .....	Mehrpreis	202,60
BCU 5..F2 .....	Mehrpreis	202,60
BCU 5..F3 .....	Mehrpreis	93,90
<b>Hochtemperaturbetrieb</b>		
BCU 5..D1 .....	Mehrpreis	137,00
BCU 5..D2 .....	Mehrpreis	205,60
<b>Anschluss-Stecker</b>		
BCU 5..K1 .....	Mehrpreis	50,10
BCU 5..K2 .....	Mehrpreis	67,00

**Zubehör für BCU 500**

Bestelltext	Bestell-Nr.	€/Stück
<b>Anschluss-Stecker mit Schraubklemmen</b>		
Anschlussstecker FCU 500+BCU 56x/580..K1 .....	74923998	<b>81,80</b>
<b>Anschluss-Stecker mit Federkraftklemmen</b>		
Anschlussstecker FCU 500+BCU 56x/580..K2 .....	74924000	<b>102,50</b>

Weiteres Zubehör:  
Seite 101

FDU

**Flammenwächter FDU 510, FDU 520****Typenschlüssel**

<b>FDU</b>	Flammenwächter
<b>510</b>	Für intermittierenden Betrieb
<b>520</b>	Für Dauerbetrieb
<b>W</b>	Netzspannung 230 V~
<b>Q</b>	Netzspannung 120 V~
<b>0</b>	Flammenüberwachung mit Ionisationselektrode
<b>1</b>	Flammenüberwachung mit UVS
<b>2</b>	Flammenüberwachung mit UVC
<b>9</b>	Flammenüberwachung mit UV-Sonde C7027, C7035, C7227, C7235
<b>T2</b>	Abschaltschwelle: 2 µA
<b>T5</b>	Abschaltschwelle: 5 µA
<b>T7</b>	Abschaltschwelle: 7 µA
<b>/1</b>	Reaktionszeit nach Flammenausfall: 1 s
<b>/4</b>	Reaktionszeit nach Flammenausfall: 4 s
<b>O1</b>	1 Öffner-, 1 Schließerkontakt
<b>O2</b>	2 Schließerkontakte
<b>-0</b>	Kein Ausgang
<b>-1</b>	Flammensignalstärke: Ausgang 0–5 V
<b>K0</b>	Ohne Anschluss-Stecker
<b>K1</b>	Anschluss-Stecker mit Schraubklemmen
<b>K2</b>	Anschluss-Stecker mit Federkraftklemmen

[Technische Information FDU 510, FDU 520](#)

Flammenwächter für intermittierenden Betrieb (FDU 510) und Dauerbetrieb (FDU 520) zur Überwachung von Gasbrennern in Verbindung mit Kromschroder-Brennersteuerungen, Flammenüberwachung mit UV-Sonden und Ionisation, Diagnose und Einstellung der Geräteparameter über eine optische Schnittstelle, EU-zertifiziert, UL-recognized für USA/Kanada, EAC-zugelassen, zertifiziert für Systeme bis SIL 3.

Bestelltext	Bestell-Nr.	€/Stück
<b>Für intermittierenden Betrieb</b>		
FDU 510W0T2/1O1-0K1 .....	84368012	<b>298,50</b>
FDU 510W1T5/1O1-0K1 .....	84368013	<b>298,50</b>
FDU 510W9T2/1O1-0K1 .....	84368014	<b>341,10</b>
FDU 510Q0T2/1O1-0K1 .....	84368015	<b>298,50</b>
FDU 510Q1T5/1O1-0K1 .....	84368016	<b>298,50</b>
FDU 510Q9T2/1O1-0K1 .....	84368017	<b>341,10</b>
<b>Für Dauerbetrieb</b>		
FDU 520W0T2/1O1-0K1 .....	84368000	<b>426,40</b>
FDU 520Q0T2/1O1-0K1 .....	84368003	<b>426,40</b>
<b>Flammensignalstärke: Ausgang 0–5 V</b>		
<b>Für intermittierenden Betrieb</b>		
FDU 510W0T2/1O1-1K1 .....	84368060	<b>362,40</b>
FDU 510W1T5/1O1-1K1 .....	84368061	<b>362,40</b>
FDU 510W9T2/1O1-1K1 .....	84368062	<b>405,10</b>
FDU 510Q0T2/1O1-1K1 .....	84368063	<b>362,40</b>
FDU 510Q1T5/1O1-1K1 .....	84368064	<b>362,40</b>
FDU 510Q9T2/1O1-1K1 .....	84368065	<b>405,10</b>
<b>Für Dauerbetrieb</b>		
FDU 520W0T2/1O1-1K1 .....	84368048	<b>490,40</b>
FDU 520Q0T2/1O1-1K1 .....	84368051	<b>490,40</b>



## Brennersteuerungen BCU 370

### Typenschlüssel

<b>BCU</b>	Brennersteuerung
<b>370</b>	Baureihe 370
<b>Q</b>	Netzspannung 120 V~, 50/60 Hz
<b>W</b>	Netzspannung 230 V~, 50/60 Hz
<b>-</b>	Ohne Zündung
<b>I1</b>	Elektronische Zündung, einpolig
<b>I2</b>	Elektronische Zündung, zweipolig
<b>I3</b>	Elektronische Zündung, zweipolig mit Mittelpunkt
<b>F</b>	Gebläseansteuerung
<b>E</b>	Klappensteuerung
<b>U0</b>	Ionische Überwachung (Dauerbetrieb) oder UV (intermittierend mit UVS)
<b>U1</b>	UV-Überwachung (Dauerbetrieb mit UVC 1)
<b>D1</b>	Überwachung DGmax.
<b>D3</b>	Integrierte Dichtheitskontrolle
<b>B1</b>	PROFIBUS-DP-Schnittstelle
<b>-3</b>	Drei-Punkt-Schritt-Regelung über PROFIBUS-DP

Technische  
Information  
BCU 370

Zubehör:  
Seite 101

Zum Steuern, Zünden und Überwachen industrieller Gebläsebrenner unbegrenzter Leistung im intermittierenden Betrieb oder Dauerbetrieb (in Verbindung mit der UV-Sonde UVS nur intermittierender Betrieb möglich) für Anwendungen nach EN 676.

Sie ist einsetzbar für direkt gezündete oder mit einem Zündbrenner gezündete Gebläsebrenner, parametrierbar mittels optischer Schnittstelle und PC-Software BCSoft, mit optionalem Schnellstart ohne Vorspülung, Anzeige des Programmstatus, der Geräteparameter und des Flammensignals, integrierter Handbetrieb-Modus zum manuellen Start des Brenners, BCU 370..D3 mit Dichtheitskontrollfunktion, BCU 370..B1 mit PROFIBUS-DP-Schnittstelle, parametrierbar nach Kundenwunsch, EU-zertifiziert, AGA-, FM-, UL-, CSA- (USA, Kanada) und EAC-zugelassen.

Bestelltext	Bestell-Nr.	€/Stück
<b>Ohne Zündung; Überwachung DGmax.</b>		
BCU 370WFEU0D1 .....	88600015	<b>887,10</b>
<b>Ohne Zündung; integrierte Dichtheitskontrolle</b>		
BCU 370WFEU0D3 .....	88600023	<b>1.285,10</b>
<b>Elektronische Zündung, einpolig*; Überwachung DG-max.</b>		
BCU 370W1FEU0D1 .....	88600001	<b>1.023,50</b>
<b>Elektronische Zündung, einpolig*; integrierte Dichtheitskontrolle</b>		
BCU 370W1FEU0D3 .....	88600206	<b>1.421,50</b>
<b>Varianten</b>		
BCU 370..B1 mit PROFIBUS-DP-Schnittstelle, Anschluss im Unterteil .....	Mehrpreis	<b>323,20</b>
BCU 370..B1-3 mit Drei-Punkt-Schritt-Regelung über PROFIBUS-DP .....	Mehrpreis	<b>555,40</b>

\* Leitungslänge und Zündenergie beachten (siehe Technische Information)

**BCU 570****Brennersteuerungen BCU 570****Typenschlüssel**

<b>BCU</b>	Brennersteuerung
<b>570</b>	Baureihe 570
<b>Q</b>	Netzspannung 120 V~, 50/60 Hz
<b>W</b>	Netzspannung 230 V~, 50/60 Hz
<b>C0</b>	Ohne Ventilüberwachungssystem
<b>C1</b>	Ventilüberwachungssystem
<b>F1</b>	Modulierend mit IC-Schnittstelle
<b>F2</b>	Modulierend mit RBW-Schnittstelle
<b>U0</b>	Ionisations- oder UV-Überwachung bei Betrieb mit Gas
<b>K0</b>	Ohne Anschluss-Stecker
<b>K1</b>	Anschluss-Stecker mit Schraubklemmen
<b>K2</b>	Anschluss-Stecker mit Federkraftklemmen
<b>-E</b>	Einzelverpackung

Zum Steuern, Zünden und Überwachen von Einzel- oder Gebläsebrennern unbegrenzter Leistung im Dauerbetrieb (in Verbindung mit der UV-Sonde UVS nur intermittierender Betrieb möglich) für Anwendungen nach EN 746-2. Für direkt gezündete oder mit einem Zündbrenner gezündete Brenner, parametrierbar mittels optischer Schnittstelle und PC-Software BCSoft, übernimmt zentrale Sicherheitsfunktionen wie Druck- und Ventilüberwachung, Vorspülung sowie Ansteuerung eines Stellantriebs, zur Montage auf Hutschiene in einem Schaltschrank, parametrierbar nach Kundenwunsch, AGA-, FM-, UL-, CSA- und EAC-zugelassen, EU-zertifiziert, zertifiziert für Systeme bis SIL 3.

Bestelltext	Bestell-Nr.	€/Stück
-------------	-------------	---------

**Für 230 V~, modulierend mit IC-Schnittstelle, Anschluss-Stecker mit Schraubklemmen**

BCU 570WC0F1U0K1-E	88660053	1.192,00
--------------------	----------	----------

**Für 230 V~, modulierend mit RBW-Schnittstelle, Anschluss-Stecker mit Schraubklemmen**

BCU 570WC0F2U0K1-E	88660059	1.192,00
--------------------	----------	----------

**Varianten**

BCU 570..C1 mit Ventilüberwachungssystem	Mehrpreis	352,90
BCU 570..K1 mit Anschluss-Stecker mit Schraubklemmen	Mehrpreis	48,60
BCU 570..K2 mit Anschluss-Stecker mit Federkraftklemmen	Mehrpreis	65,00

**Zubehör für BCU 500**

Bestelltext	Bestell-Nr.	€/Stück
-------------	-------------	---------

**Anschluss-Stecker mit Schraubklemmen**

Anschlussstecker BCU 570..K1	74923997	71,60
------------------------------	----------	-------

**Anschluss-Stecker mit Federkraftklemmen**

Anschlussstecker BCU 570..K2	74923999	92,30
------------------------------	----------	-------

**OCU****Bedieneinheit OCU für FCU/BCU 5xx**

Bedieneinheit OCU zum Anschluss an ein Gerät der Produktreihen FCU/BCU 5xx. Darstellung des Gerätestatus im Klartext, Sprache umschaltbar, Anzeige von Prozesswerten, Statistiken und Geräteparametern, Ansteuerung und Einstellung von angeschlossenen Drosselklappen im Handbetrieb, zur Befestigung in einer Schaltschranktür, Schutzart IP 65, passend für 23 mm Bohrungen, Befestigungsrastrer 30 mm, Verbindung mit dem Steuergerät über 4-polige Steuerleitung, Leitungslänge bis 10 m, passende Steckerteile im Lieferumfang der OCU.

Bestelltext	Bestell-Nr.	€/Stück
-------------	-------------	---------

**Anzeige umschaltbar: D, GB, F, NL, I, E**

OCU 500-1	84327030	337,30
-----------	----------	--------

**Anzeige umschaltbar: GB, DK, S, N, TR, P**

OCU 500-2	84327031	337,30
-----------	----------	--------

**Anzeige umschaltbar: GB, USA, E, P (BR), F**

OCU 500-3	84327032	337,30
-----------	----------	--------

**Anzeige umschaltbar: GB, RUS, PL, HR, RO, CZ**

OCU 500-4	84327033	337,30
-----------	----------	--------



**Busmodul BCM 500 für FCU 5xx, BCU 5xx oder FDU 5xx**

**Typenschlüssel**

<b>BCM</b>	Busmodul BCM 500 für FCU 5xx, BCU 5xx oder FDU 5xx
<b>500</b>	Baureihe 400
<b>S0</b>	Standard-Kommunikation
<b>B2</b>	PROFINET
<b>B4</b>	Modbus TCP
<b>/3</b>	Zwei RJ45-Buchsen
<b>-3</b>	Drei-Punkt-Schritt-Regelung über Bus

Busmodul BCM 500 zur Anbindung der Produkte FCU/BCU 5xx an ein Automatisierungssystem, Start, Entriegeln und Leistungsverstellung können via Feldbus gesteuert werden. Der aktuelle Programmstatus, der Signalstatus der Ein- und Ausgänge (FCU/BCU) sowie Flammensignal und Statistikdaten können über den Feldbus ausgelesen werden.

Bestelltext	Bestell-Nr.	€/Stück
<b>PROFINET</b>		
BCM 500S0B2/3-3 .....	74960663	<b>330,80</b>
<b>Modbus TCP</b>		
BCM 500S0B4/3-3 .....	74960688	<b>330,80</b>



**Opto-Adapter für Produkte mit optischer Schnittstelle**

Opto-Adapter zur Diagnose und Parametrierung von BCU, PFU, FCU sowie IC 40. Adapter mit Magnethalter zur Verbindung mit Geräteschnittstelle. PCO 200 mit USB 2.0 Schnittstelle. Kabellänge 3,0 m. Software: ab Windows 98, Übersicht der Prozesswerte, Einstellung und Dokumentation der Geräteparameter, Auslesen der Statistikdaten, Linienschreiberfunktion.

Bestelltext	Bestell-Nr.	€/Stück
PCO 200 .....	74960625	<b>687,70</b>
Keine CD-ROM enthalten.	kostenloser Download	
BCSoft Software: ab Windows 98	unter <a href="http://www.docuthek.com">www.docuthek.com</a>	

**Zubehör für Gasfeuerungsautomaten**

Bestelltext	Bestell-Nr.	€/Stück
Überspannungsableiter 500 V .....	74960444	<b>25,80</b>

**Hochspannungskabel**

Bestelltext	Bestell-Nr.	€/m
Hochspannungskabel FZLK 1/7, -5 bis +80 °C .....	04250409	<b>5,40</b>
Hochspannungskabel FZLSi 1/7, -50 bis +180 °C .....	04250410	<b>12,50</b>



## Verbrennungsmanagementsystem SLATE™

Dank der revolutionären Integration konfigurierbarer Sicherheitsfunktionen und programmierbarer Logik lässt sich SLATE™ schnell und einfach an nahezu jede Anwendung in jeder Branche individuell anpassen. Das universelle E/A-Konzept ermöglicht die maßgeschneiderte Verwendung jedes Moduls und die konfigurierbare Anzeige über das Touchscreen-Display oder einen kompatiblen Webbrowser (optimiert für Chrome) ermöglicht eine einfache Bedienung. Brennermanagement, Dampferzeugung, Brenn- und Industrieöfen, Gewerbe- und Industriekessel, Außenluftherwärmung sowie Anwendungen in der Prozesswärme sind ideale Einsatzbereiche für SLATE™.

CE-Kennzeichnung gemäß:

- EN 298 für im Dauerbetrieb eingesetzte Brennersteuerungen
- EN 12067-2 für elektronische Gas-Luft-Verbundregelungen,
- EN 1854 für automatische Ventilüberwachungssysteme
- SIL 3-fähig
- CSA-/UL-/FM-zugelassen (USA/Kanada),
- Schutzart IP00/NEMA 1 (Schrankmontage)

Umgebungstemperatur -10 bis +60 °C, maximale Luftfeuchtigkeit 90 % rel. Feuchte, Betriebsart: automatisch, Ventilüberwachungssystem: integriert, Versorgungsspannung 24 V~/24-264 V~

Einfache Installation, effizienter Betrieb und schneller Service dank:

- Hutschienenmontage (modulare Plattform)
- Integrierter Kommunikationsfunktionen (Ethernet, Modbus RS485/TCP, BACnet)
- Intuitiv zu bedienender Diagnosefunktionen (Touchscreen, Webbrowser auf PC oder Smartphone)
- Optimierte Energieeffizienz (Sauerstoffregelung, Frequenzumrichtersteuerung)
- Integrierte Betriebsanleitung
- Klartext-Statusanzeigen
- Plug-and-Play-Austausch (konfigurierbares, modulares Konzept)
- Einfache Datensicherung (USB-Flash-Laufwerk, SD-Karten)
- Kompatibel mit allen aktuellen optischen Flammenwächtern und Ionisationsfühlern der Serie C70xx- von Honeywell bei Auswahl des entsprechenden Flammenverstärkermoduls

Jedes SLATE™ -System erfordert ein spannungsvariables (24 V~/24-264 V~) Basismodul (R8001A1001), das direkt auf der Hutschiene montiert wird.

- An ein Basismodul können bis zu 12 SLATE™-Module angeschlossen werden.
- Für jedes Einsteckmodul ist ein Montagesockel(R8001S9001) für die Hutschienenmontage erforderlich.

SLATE™ Online-Konfigurator (englische Website):

<https://combustion.honeywell.com/slate/>

- Erleichtert die Auswahl der Module und die Systemplanung.
- Bietet Downloadmöglichkeiten von SLATE AX-Programmiersoftware, Firmware-Aktualisierungen und vieles mehr.
- Bietet Downloadmöglichkeiten für vorkonfigurierte Dateien zur Emulation der häufigsten Brennersteuerungen.

Bestelltext	Bestell-Nr.	auf Anfrage
-------------	-------------	-------------

### Konfigurierbare Sicherheitsmodule der SLATE-Serie

Basismodul	R8001A1001/U
Brennersteuerungsmodul (Montagesockel erforderlich)	R8001B2001/U
Gas-Luft-Verbundregelmodul (Montagesockel erforderlich)	R8001C6001/U
Grenzwertüberwachungsmodul (Montagesockel erforderlich)	R8001L8001/U

### Flammenverstärkermodule der SLATE-Serie

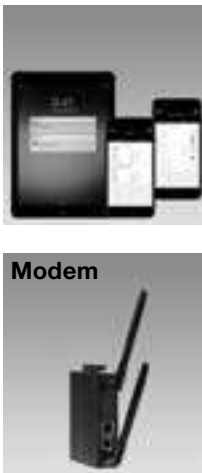
Ampli-Check Verstärkermodul für C7915 IR-Flammenwächter (Montagesockel erforderlich)	R8001F1041/U
Shutter-Check Verstärkermodul für C7027, C7035, C7044 UV-Sonden (Montagesockel erforderlich)	R8001S1051/U
Ampli-Check Verstärkermodul für C7061 UV-Sonde (Montagesockel erforderlich)	R8001S1071/U
Ampli-Check Verstärkermodul für Ionisationsflammenwächter (Montagesockel erforderlich)	R8001V1031/U

### SPS-Module der SLATE-Serie

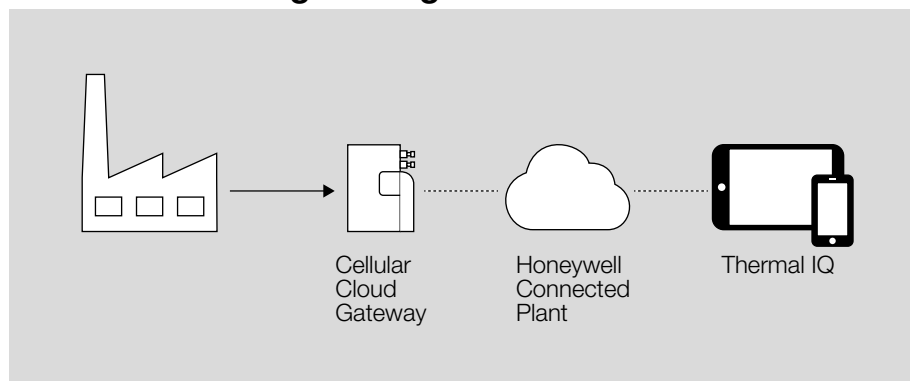
Digitales E/A-Modul (Montagesockel erforderlich)	R8001D4001/U
Anzeigemodul (Montagesockel erforderlich)	R8001N7001/U
Analoges E/A-Modul (Montagesockel erforderlich)	R8001U3001/U



Bestelltext	Bestell-Nr.	auf Anfrage
<b>Zusatzmodule für die SLATE-Serie</b>		
Webbasierter Farb-Touchscreen	R8001K1010/U	
Montagesockel für Hutschienenmontage (1 pro Modul)	R8001S9001/U	
Verlängerungskabel SLATE	50096820-001/U	
Anschluss-Set SLATE	32008001-002 /U	
<b>Stellantriebe der SLATE-Serie (Drehwinkel 0 – 90°)</b>		
Stellantrieb, 450 Positionen, Laufzeit 30 s, 5,5 Nm, IP 40	R8001M1050	
Stellantrieb, 450 Positionen, Laufzeit 30 s, 17 Nm, IP 40	R8001M1150	
Stellantrieb, 900 Positionen, Laufzeit 15 s, 5,5 Nm, IP 66	R8001M4050	
Stellantrieb, 900 Positionen, Laufzeit 15 s, 17 Nm, IP 66	R8001M4150	
SmartLink Durastep	auf Anfrage	
<b>PC-Software für die SLATE-Serie</b>		
SLATE AX-PC-Software, basierend auf Niagara AX	SLATEAXTOOL	
Ionisationsfühler und UV-Flammenwächter	auf Anfrage	



### Fernüberwachungslösung Thermal IQ™



Honeywell Thermal IQ zur Fernüberwachung von Thermoprozessanlagen verbindet die Anlage sicher mit der Cloud und macht Daten der Thermoprozessanlage jederzeit, überall und auf jedem mobilen Endgerät verfügbar. Ermöglicht proaktive Reaktion auf Prozessstörungen, die zu ungeplanten Produktionsausfällen und Umsatzeinbußen führen. Informationen über kritische Anlagenzustände, bevor es zu ungeplanten Anlagenausfällen kommt. Ferndiagnose mit Hilfe eines mobilen Endgerätes zur Ursachenforschung über die Störung der Thermoprozesseinrichtung. Übertragung der Daten über ein Mobilfunk-Gateway an eine sichere Cloud-Plattform, Push-Benachrichtigungen an autorisierte Anwender, mittels App lassen sich weitere Anlagen-Details, Statusinformationen und aktuelle Systemparameter abrufen. Thermal IQ entlastet die Mitarbeiter in der Produktion und bei der Wartung solcher Anlagen.

**Thermal IQ Operate**

- Remote-Anzeige von Prozessgrößen aus der Thermoprozesseinrichtung
- Push-Benachrichtigung bei Anlagenstörungen

**Thermal IQ Operate Advanced**

- Remote-Anzeige von Prozessgrößen aus der Thermoprozesseinrichtung
- Push-Benachrichtigung bei Anlagenstörungen
- Bereitstellung von Basic-Analyseindikatoren

<https://combustion.honeywell.com/thermal-iq>

Bestelltext	Bestell-Nr.
<b>Hardware</b>	
Mobilfunk-Gateway für Schaltschrankeinbau incl. SIM	auf Anfrage
<b>Monatliche Lizenzgebühren</b>	
Thermal IQ Operate	auf Anfrage
Thermal IQ Operate Advanced	auf Anfrage



## Steuerungen und Schaltschränke BS zur Brennersteuerung

bestehend aus:

Stahlblechschaltkasten RAL 7035, IP 54

wahlweise mit folgenden Funktionen

- Ofenschutzsystem-Steuerung FCU
- Steuerung Gaseingangsstrecke
- Steuerung Dichtheitskontrolle
- Steuerung Vorspülung
- Brennersteuerung mit IFS/IFD/BCU
- Regelung (Temperatur, Druck...)

Dokumentation deutsch/englisch, andere Sprachen auf Anfrage

Fordern Sie bitte unser Angebot an.



Universelle Steuer-, Regel- und Schaltanlagen

In Schrankbauweise oder als Einbauausführung für sämtliche Bereiche im industriellen und gewerblichen Ofenbau, für die Heizungs-, Klima- und Lüftungstechnik, den Maschinenbau und die chemische Industrie sowie Verfahrenstechnik und den Umweltschutz.

Industriesteuerungen in konventioneller Technik oder als 19"-Ausführung. Beratung, Planung, Projektierung sowie ausführliche und kundenspezifische Dokumentation: Viele verschiedene Funktions- und Ausstattungsvarianten und hoher Qualitätsstandard durch den Einsatz hochwertiger Produkte, sorgfältiger Verarbeitung und Prüfung. Auf Wunsch komplett mit Montage und Inbetriebnahme.

## 7a Brenner für direkt beheizte Öfen

### Kromschröder – Brenner

Auslegung:  
www.adlatus.org

#### Typenschlüssel

BIO, ZIO	Brenner für Gas
BIOA	Brenner für Gas, mit Aluminium-Gehäuse
BIOW, ZIOW	Brenner für Gas, mit Isolierung aus Keramikfaser (RCF)
BIC, ZIC	Brenner für Gas, mit Anschluss für Keramikrohr
BICA	Brenner für Gas, mit Aluminium-Gehäuse, mit Anschluss für Keramikrohr
BICW, ZICW	Brenner für Gas, mit Isolierung aus Keramikfaser (RCF)
50-200	Brennergröße
R	Kaltluft
K	Flachflamme
H	Warmluft/hohe Ofentemperatur
L	Für hohen Luftüberschuss und großen Zündbereich
M	Für low-NOx-Betrieb menox
B	Erdgas
D	Kokereigas, Stadtgas
G	Propan, Propan/Butan, Butan
M	Propan, Propan/Butan, Butan (mit Mischer)
L	Niederkalorisches Gas
F	Biogas
L	Zündlanze
R	Reduzierte Leistung
-X	X mm Länge des Stahlrohres ab Ofenflansch (L1)
/X	X mm Abstand Ofenflansch-Brennerkopfvorderkante (L2)
-(X)	Kennzahl des Brennerkopfes
A-Z	Baustand
B	Mit Spülluftbohrungen
R	Für Ringspaltgehäuse
H	Hochtemperatursausführung

Robuste Ausführung für industrielle Anwendungen, direkt gezündet und mit Ionisations-elektrode überwacht, großer Regelbereich. Brennerlängen nach Wunsch mit Abstufungen von 100 mm. Flexible Einsatzmöglichkeiten durch die Verwendung von BIO(A)-Brennern in Brennersteinen sowie von BIC(A)-Brennern in Kombination mit Keramikrohren aus Siliziumcarbid. Die Umrüstung von BIO(A) in BIC(A) ist möglich.

### Max. Brennerleistungen BIO, BIOA, BIOW, ZIO, ZIOW

Typ	kW	Typ	kW
BIO 50	40	BIO(W) 125	320
BIO(A) 65	90	BIO(W) 140	450
BIO(W) 80	150	ZIO(W) 165	630
BIO(W) 100	230	ZIO(W) 200	1000

### Kromschröder – Ofenflansch-Dichtungen

Die Ofenflansch-Dichtung für einen Brenner muss separat bestellt werden (sie ist nicht mehr im Lieferumfang des Brenners enthalten). Notwendige Dichtungen für die Montage des Brenners am Ofen:

Bestelltext	Bestell-Nr.	€/Stück
Ofenflansch-Dichtung BR 50	35445300	<b>7,80</b>
Ofenflansch-Dichtung BR 65	35445301	<b>9,90</b>
Ofenflansch-Dichtung BR 80	35448714	<b>13,00</b>
Ofenflansch-Dichtung BR 100	35445302	<b>14,50</b>
Ofenflansch-Dichtung BR 125	35447443	<b>18,70</b>
Ofenflansch-Dichtung BR 140	35445303	<b>19,90</b>
Ofenflansch-Dichtung BR 165	35446069	<b>21,90</b>
Ofenflansch-Dichtung BR 200, RSG 200/140	35446070	<b>26,30</b>

BR = BIO, BIC, ZIO, ZIC, BIOA, BICA, BICW, ZICW, BIOW, ZIOW

Ofenflansch-Dichtungen können auch als Ersatzteil bestellt werden, siehe PartDetective unter [www.adlatus.org](http://www.adlatus.org)



## Kromschröder – Brenner BIO

Graugussgehäuse in Kombination mit Brennerrohr aus Edelstahl. Mess-Stutzen für Gas- und Luftdruck vorhanden. Gasvolumenstrom durch Drossel einstellbar (ausgenommen BG 50). Nachfolgende Preise gültig für kürzeste Ausführungen, Preise für andere Längen/Gasarten auf Anfrage.

Bestelltext	Bestell-Nr.	€/Stück
BIO 50RB-50/35-(39)D	84015511	<b>1.681,50</b>
BIO 50HB-100/35-(37)D	84015510	<b>1.681,50</b>
BIO 50KB-40/35-(34)D	84015416	<b>1.681,50</b>
BIO 65RB-50/35-(37)E	84014118	<b>1.821,20</b>
BIO 65HB-100/35-(34)E	84014014	<b>1.821,20</b>
BIO 65KB-50/35-(46)E	84014116	<b>1.821,20</b>
BIO 80RB-50/35-(6)E	84021017	<b>2.015,60</b>
BIO 80HB-100/35-(16)F	84021014	<b>2.015,60</b>
BIO 80KB-50/35-(8)E	84021016	<b>2.015,60</b>
BIO 100RB-50/35-(109)E	84012219	<b>2.293,80</b>
BIO 100HB-100/35-(37)E	84012014	<b>2.293,80</b>
BIO 100KB-50/35-(41)E	84012116	<b>2.293,80</b>
BIO 125RB-50/35-(15)E	84023017	<b>3.383,40</b>
BIO 125HB-100/35-(2)E	84023014	<b>3.383,40</b>
BIO 125KB-50/35-(20)E	84023019	<b>3.383,40</b>
BIO 140RB-50/35-(47)E	84008018	<b>4.519,50</b>
BIO 140HB-100/35-(26)E	84008014	<b>4.519,50</b>
BIO 140KB-50/35-(66)E	84008015	<b>4.519,50</b>

[Technische Information BIO, BIOA, BIOW, ZIO, ZIOW](#)



BIOA

## Kromschröder – Brenner BIOA

Aluminiumgehäuse in Kombination mit Brennerrohr aus Edelstahl. Mess-Stutzen für Gas- und Luftdruck vorhanden. Nachfolgende Preise gültig für kürzeste Ausführungen, Preise für andere Längen/Gasarten auf Anfrage.

Bestelltext	Bestell-Nr.	€/Stück
BIOA 65RB-50/35-(37)D	84022511	<b>1.528,80</b>
BIOA 65HB-100/35-(34)D	84022510	<b>1.528,80</b>

[Technische Information BIO, BIOA, BIOW, ZIO, ZIOW](#)



ZIO 165

## Kromschröder – Brenner ZIO

Gehäuse aus Stahlblech in Kombination mit Brennerrohr aus Edelstahl. Mess-Stutzen für Gas- und Luftdruck vorhanden. Nachfolgende Preise gültig für kürzeste Ausführungen, Preise für andere Längen/Gasarten auf Anfrage.

Bestelltext	Bestell-Nr.	€/Stück
ZIO 165RB-50/35-(17)D	84246117	<b>5.575,20</b>
ZIO 165HB-100/35-(18)D	84246114	<b>5.575,20</b>
ZIO 165KB-50/35-(25)D	84246116	<b>5.575,20</b>
ZIO 200RB-50/35-(20)D	84277017	<b>8.414,60</b>
ZIO 200HB-100/35-(21)D	84277014	<b>8.414,60</b>
ZIO 200KB-50/35-(34)D	84277016	<b>8.414,60</b>

[Technische Information BIO, BIOA, BIOW, ZIO, ZIOW](#)

## Kromschröder – Brenner BIO, ZIO mit integrierter Zündlanze

Zündung der Brenner BIO, ZIO durch integrierte Zündlanze anstatt der Zündelektrode. Separater Gas- und Luftanschluss für Zündlanze, Leistung P = 1,5 kW.

[Technische Information BIO, BIOA, BLOW, ZIO, ZIOW](#)

Bestelltext	Bestell-Nr.	€/Stück
<b>BIO</b>		
BIO 80RBL-50/35-(11)E .....	84021010	<b>2.316,60</b>
BIO 80HBL-100/35-(34)F .....	84021011	<b>2.316,60</b>
BIO 100RBL-50/35-(111)E .....	84012310	<b>2.639,10</b>
BIO 100HBL-100/35-(49)E .....	84012011	<b>2.639,10</b>
BIO 100KBL-50/35-(52)E .....	84012012	<b>2.639,10</b>
BIO 125RBL-50/35-(17)E .....	84023010	<b>3.890,80</b>
BIO 125HBL-100/35-(9)E .....	84023011	<b>3.890,80</b>
BIO 125KBL-50/35-(21)E .....	84023110	<b>3.890,80</b>
BIO 140RBL-50/35-(54)E .....	84008011	<b>5.196,00</b>
BIO 140HBL-100/35-(44)E .....	84008010	<b>5.196,00</b>
BIO 140KBL-50/35-(67)E .....	84008215	<b>5.196,00</b>
<b>ZIO</b>		
ZIO 165RBL-50/35-(20)D .....	84246012	<b>6.411,10</b>
ZIO 165HBL-100/35-(24)D .....	84246011	<b>6.411,10</b>
ZIO 200RBL-50/35-(25)D .....	84277067	<b>9.676,20</b>
ZIO 200HBL-100/35-(23)D .....	84277064	<b>9.676,20</b>
ZIO 200KBL-50/35-(38)D .....	84277116	<b>9.676,20</b>



## Kromschröder – Brenner BLOW, ZIOW, Hochtemperatursausführung

Gehäuse aus Stahlblech mit Innenisolierung, Elektroden mit Luftanschluss, Brennerkopf aus hitzebeständigem Stahl, Brennerrohr aus Edelstahl, bis 600 °C Luftvorwärmtemperatur einsetzbar.

[Technische Information BIO, BIOA, BLOW, ZIO, ZIOW](#)

Bestelltext	Bestell-Nr.	€/Stück
Mehrpreise gegenüber den entsprechenden BIO- und ZIO-Brennern		
BLOW 80..(..)E)H .....	Mehrpreis	<b>1.550,60</b>
BLOW 100..(..)E)H .....	Mehrpreis	<b>1.713,00</b>
BLOW 125..(..)E)H .....	Mehrpreis	<b>2.228,30</b>
BLOW 140..(..)E)H .....	Mehrpreis	<b>2.534,00</b>
ZIOW 165..(..)E)H .....	Mehrpreis	<b>2.861,90</b>
ZIOW 200..(..)E)H .....	Mehrpreis	<b>3.179,30</b>

**Kromschröder – Flammenleitrohre FPT**

Zum Schutz der Flamme vor Auskühlung (Empfehlung bei Strömungsgeschwindigkeit > 15 m/s). BR = Brennergröße, die erste Zahl kennzeichnet den Durchmesser D des Flammenleitrohres, die zweite dessen Länge und die dritte steht für die Länge des Schlitzes. Ist das Flammenleitrohr vorne geöffnet, wird nur der Durchmesser und die Länge angegeben. Ausführungen für BR 165 und 200 auf Anfrage, zur Berechnung siehe

[www.adlatus.org](http://www.adlatus.org)

Technische  
Information BIO,  
BIOA, BIOW, ZIO,  
ZIOW

Bestelltext	Bestell-Nr.	€/Stück
<b>seitlich geöffnet</b>		
FPT BR 50-100/500/300/50 .....	74214537	<b>959,30</b>
FPT BR 65-100/950/500/50 .....	74214540	<b>1.213,70</b>
FPT BR 80-125/1300/700/50 .....	74214544	<b>1.442,60</b>
FPT BR 100-150/1300/900/100 .....	74214648	<b>1.791,50</b>
FPT BR 125-195/1350/1000/100 .....	74215111	<b>1.871,60</b>
FPT BR 140-220/1650/1100/100 .....	74215112	<b>2.199,20</b>
<b>vorne geöffnet</b>		
FPT BR 50-100/500 .....	74214536	<b>780,30</b>
FPT BR 65-100/500 .....	74214538	<b>780,30</b>
FPT BR 80-125/600 .....	74339596	<b>867,10</b>
FPT BR 100-150/700 .....	74214565	<b>1.039,90</b>
FPT BR 125-195/950 .....	74214569	<b>1.318,40</b>
FPT BR 140-220/1150 .....	74214337	<b>1.547,20</b>
<b>Mehrpreis pro 100 mm für</b>		
FPT BR 50-100/.. .....	Mehrpreis	<b>57,20</b>
FPT BR 65-100/.. .....	Mehrpreis	<b>57,20</b>
FPT BR 80-125/.. .....	Mehrpreis	<b>57,20</b>
FPT BR 100-150/.. .....	Mehrpreis	<b>100,40</b>
FPT BR 125-195/.. .....	Mehrpreis	<b>100,40</b>
FPT BR 140-220/.. .....	Mehrpreis	<b>100,40</b>
FPT BR..A mit Abgasmessung .....	Mehrpreis	<b>910,60</b>

**Kromschröder – Ofenflansch-Dichtungen**

Die Ofenflansch-Dichtung für ein Flammenleitrohr muss separat bestellt werden (sie ist nicht mehr im Lieferumfang des Brenners enthalten). Notwendige Dichtungen für die Montage des Flammenleitrohrs FPT am Ofen:

Bestelltext	Bestell-Nr.	€/Stück
<b>FPT 50-100</b>		
Ofenflansch-Dichtung FPT d242 .....	34336325	<b>25,00</b>
<b>FPT 125-140</b>		
Ofenflansch-Dichtung FPT d290 .....	34340553	<b>47,20</b>
<b>Für FPT BR..A mit Rauchgasmessung</b>		
Ofenflansch-Dichtung FPT Z D488 .....	35454592	<b>70,40</b>

**Max. Brennerleistungen BIC, BICA, BICW, ZIC, ZICW**

Typ	Keramikrohr	kW	Typ	Keramikrohr	kW
BIC 50	B020	15	BIC(W) 100	A082	180
BIC 50	B028	30	BIC(W) 125	B066	200
BIC 50	A035	35	BIC(W) 125	B075	230
BIC(A) 65	B033	50	BIC(W) 125	A100	260
BIC(A) 65	B040	60	BIC(W) 140	B070	270
BIC(A) 65	A048	70	BIC(W) 140	B085	320
BIC(W) 80	B040	90	BIC(W) 140	A120	360
BIC(W) 80	B050	105	ZIC(W) 165	A154	630
BIC(W) 80	A064	120	ZIC(W) 165	B120	550*
BIC(W) 100	B050	130	ZIC(W) 200	A180	1000
BIC(W) 100	B065	160	ZIC(W) 200	B145	880*

\* ZIC..HB nur für Kaltluft



**BIC**

**Kromschröder – Brenner BIC**

Graugussgehäuse, vorgesehen für den Anschluss keramischer Brennerrohre aus Siliziumcarbid. Mess-Stutzen für Gas- und Luftdruck vorhanden. Gasvolumenstrom durch Drossel einstellbar (ausgenommen BG 50). Die Länge des Brenners und die maximale Anschlussleistung ergeben sich aus der Kombination des Brenners mit dem Keramikrohr. Nachfolgende Preise gültig für kürzeste Ausführungen, Preise für andere Längen/ Gasarten auf Anfrage.

Technische Information BIC, BICA, BICW, ZIC, ZICW

Bestelltext	Bestell-Nr.	€/Stück
BIC 50HB-0/35-(37)D	84030110	<b>1.681,50</b>
BIC 50HB-0/135-(37)D	84030114	<b>1.681,50</b>
BIC 50RB-0/35-(39)D	84030111	<b>1.681,50</b>
BIC 65RB-0/35-(37)E	84031011	<b>1.821,20</b>
BIC 65HB-0/35-(34)E	84031013	<b>1.821,20</b>
BIC 80RB-0/35-(6)E	84032011	<b>2.015,60</b>
BIC 80HB-0/35-(16)F	84032010	<b>2.015,60</b>
BIC 100RB-0/35-(109)E	84033219	<b>2.293,80</b>
BIC 100HB-0/35-(37)E	84033010	<b>2.293,80</b>
BIC 125RB-0/35-(15)E	84034014	<b>3.383,40</b>
BIC 125HB-0/35-(2)E	84034010	<b>3.383,40</b>
BIC 140RB-0/35-(47)E	84035037	<b>4.519,50</b>
BIC 140HB-0/35-(26)E	84035034	<b>4.519,50</b>



**BICA**

**Kromschröder – Brenner BICA**

Aluminiumgehäuse, vorgesehen für den Anschluss keramischer Brennerrohre aus Siliziumcarbid. Mess-Stutzen für Gas- und Luftdruck vorhanden. Die Länge des Brenners und die maximale Anschlussleistung ergeben sich aus der Kombination des Brenners mit dem Keramikrohr. Nachfolgende Preise gültig für kürzeste Ausführungen, Preise für andere Längen/Gasarten auf Anfrage.

Technische Information BIC, BICA, BICW, ZIC, ZICW

Bestelltext	Bestell-Nr.	€/Stück
BICA 65RB-0/35-(37)D	84022011	<b>1.528,80</b>
BICA 65HB-0/35-(34)D	84022010	<b>1.528,80</b>

**Kromschröder – Ofenflansch-Dichtungen**

Die Ofenflansch-Dichtung für einen Brenner muss separat bestellt werden (sie ist nicht mehr im Lieferumfang des Brenners enthalten). Notwendige Dichtungen für die Montage des Brenners am Ofen:

Ofenflansch-Dichtungen können auch als Ersatzteil bestellt werden, siehe PartDetective unter [www.adlatus.org](http://www.adlatus.org)

Bestelltext	Bestell-Nr.	€/Stück
Ofenflansch-Dichtung BR 50	35445300	<b>7,80</b>
Ofenflansch-Dichtung BR 65	35445301	<b>9,90</b>
Ofenflansch-Dichtung BR 80	35448714	<b>13,00</b>
Ofenflansch-Dichtung BR 100	35445302	<b>14,50</b>
Ofenflansch-Dichtung BR 125	35447443	<b>18,70</b>
Ofenflansch-Dichtung BR 140	35445303	<b>19,90</b>
Ofenflansch-Dichtung BR 165	35446069	<b>21,90</b>
Ofenflansch-Dichtung BR 200, RSG 200/140	35446070	<b>26,30</b>

BR = BIO, BIC, ZIO, ZIC, BICW, ZICW, BIOW, ZIOW

**7**

**ZIC****Kromschröder – Brenner ZIC**

Gehäuse aus Stahlblech, vorgesehen für den Anschluss keramischer Brennerrohre aus Siliziumcarbid. Mess-Stutzen für Gas- und Luftdruck vorhanden. Gasvolumenstrom durch Drossel einstellbar (ausgenommen BG 50). Die Länge des Brenners und die maximale Anschlussleistung ergeben sich aus der Kombination des Brenners mit dem Keramikrohr. Nachfolgende Preise gültig für kürzeste Ausführungen, Preise für andere Längen/Gasarten auf Anfrage.

Bestelltext	Bestell-Nr.	€/Stück
ZIC 165RB-0/35-(17)D .....	84246516	<b>5.575,20</b>
ZIC 165HB-0/35-(18)D .....	84246518	<b>5.575,20</b>
ZIC 200RB-0/35-(20)D .....	84277612	<b>8.414,60</b>
ZIC 200HB-0/35-(21)D .....	84277610	<b>8.414,60</b>

Technische Information BIC, BICA, BICW, ZIC, ZICW

**BIC..L****Kromschröder – Brenner BIC, ZIC mit integrierter Zündlanze**

Zündung der Brenner BIC, ZIC durch integrierte Zündlanze anstatt der Zündelektrode. Separater Gas- und Luftanschluss für Zündlanze, Leistung P = 1,5 kW.

Bestelltext	Bestell-Nr.	€/Stück
<b>BIC</b>		
BIC 80RBL-0/35-(11)E .....	84032111	<b>2.316,60</b>
BIC 80HBL-0/35-(34)F .....	84032113	<b>2.316,60</b>
BIC 100RBL-0/35-(111)E .....	84033310	<b>2.639,10</b>
BIC 100HBL-0/35-(49)E .....	84033112	<b>2.639,10</b>
BIC 125RBL-0/35-(17)E .....	84034015	<b>3.891,00</b>
BIC 125HBL-0/35-(9)E .....	84034011	<b>3.891,00</b>
BIC 140RBL-0/35-(54)E .....	84035012	<b>5.196,00</b>
BIC 140HBL-0/35-(44)E .....	84035010	<b>5.196,00</b>
<b>ZIC</b>		
ZIC 165RBL-0/35-(20)D .....	84246517	<b>6.411,10</b>
ZIC 165HBL-0/35-(24)D .....	84246519	<b>6.411,10</b>
ZIC 200RBL-0/35-(25)D .....	84277613	<b>9.676,80</b>
ZIC 200HBL-0/35-(23)D .....	84277611	<b>9.676,80</b>

Technische Information BIC, BICA, BICW, ZIC, ZICW

**7****BICW, ZICW****Kromschröder – Brenner BICW, ZICW, Hochtemperatursausführung**

Gehäuse aus Stahlblech mit Innenisolierung, vorgesehen für den Anschluss keramischer Brennerrohre aus Siliziumcarbid, Elektroden mit Luftanschluss, Brennerkopf aus hitzebeständigem Stahl, bis 600 °C Luftvorwärmtemperatur einsetzbar.

Bestelltext	Bestell-Nr.	€/Stück
Mehrpreise gegenüber den entsprechenden BIC- und ZIC-Brennern		
BICW 80..(..)E)H .....	Mehrpreis	<b>1.550,60</b>
BICW 100..(..)E)H .....	Mehrpreis	<b>1.713,00</b>
BICW 125..(..)E)H .....	Mehrpreis	<b>2.228,40</b>
BICW 140..(..)E)H .....	Mehrpreis	<b>2.533,80</b>
ZICW 165..(..)E)H .....	Mehrpreis	<b>2.861,90</b>
ZICW 200..(..)E)H .....	Mehrpreis	<b>3.179,30</b>

Technische Information BIC, BICA, BICW, ZIC, ZICW



**Kromschröder – Keramikrohrsets TSC**

**Typenschlüssel**

<b>TSC</b>	Keramikrohrset
<b>50-200</b>	Brennergröße
<b>A</b>	Zylindrische Form
<b>B</b>	Konisch eingezogene Form
<b>020-180</b>	Austrittsdurchmesser [mm]
<b>200-300</b>	Länge [mm]
<b>/35-/135</b>	Abstand Ofenflansch-Brennerscheibenvorderkante [mm]
<b>Si</b>	Siliziuminfiltriertes SiC
<b>1500</b>	Bis 1500 °C

Technische  
Information BIC,  
BICA, BICW, ZIC,  
ZICW

Keramische Brennerrohre aus Siliziumcarbid für den Anbau an BIC-, ZIC- und BICA-Brennern. Mit Brennerrohrdichtung, weitere Ausführungen auf Anfrage.

Bestelltext	Bestell-Nr.	€/Stück
TSC 50B020-300/135-Si-1500/Z	74919643	<b>391,00</b>
TSC 50B028-300/35-Si-1500	74921577	<b>391,00</b>
TSC 50A035-300/35-Si-1500	74921315	<b>391,00</b>
TSC 65B033-200/35-Si-1500	74917103	<b>316,60</b>
TSC 65B040-200/35-Si-1500	74917104	<b>316,60</b>
TSC 65A048-200/35-Si-1500	74921396	<b>316,60</b>
TSC 65B033-300/35-Si-1500	74918139	<b>452,30</b>
TSC 65B040-300/35-Si-1500	74918138	<b>452,30</b>
TSC 65A048-300/35-Si-1500	74918137	<b>452,30</b>
TSC 80B040-300/35-Si-1500	74924412	<b>591,80</b>
TSC 80B050-300/35-Si-1500	74924419	<b>591,80</b>
TSC 80A064-300/35-Si-1500	74924420	<b>591,80</b>
TSC 100B050-300/35-Si-1500	74918151	<b>635,20</b>
TSC 100B065-300/35-Si-1500	74918152	<b>635,20</b>
TSC 100A082-300/35-Si-1500	74918140	<b>635,20</b>
TSC 125B066-300/35-Si-1500	74922856	<b>850,10</b>
TSC 125B075-300/35-Si-1500	74922857	<b>850,10</b>
TSC 125A100-300/35-Si-1500	74922858	<b>850,10</b>
TSC 140B070-300/35-Si-1500	74918257	<b>1.064,60</b>
TSC 140B085-300/35-Si-1500	74916387	<b>1.064,60</b>
TSC 140A120-300/35-Si-1500	74916540	<b>1.064,60</b>
TSC 165B120-300/35-Si-1500	74924478	<b>1.520,30</b>
TSC 165A154-300/35-Si-1500	74923221	<b>1.520,30</b>
TSC 200B145-300/35-Si-1500	74924479	<b>1.740,10</b>
TSC 200A180-300/35-Si-1500	74923222	<b>1.740,10</b>

TSC in L-Form ..... auf Anfrage



## Kromschroder – menox®-Brenner BIC

Brenner mit extrem niedrigen NOx-Werten, in Verbindung mit spezieller Brenneransteuerung, Leistungen 35–360 kW.

Bestelltext	Bestell-Nr.	€/Stück
<b>BIC 65, Nennleistung 35 kW im Flammenbetrieb</b>		
BIC 65MB-0/35-(104)E	84031410	<b>2.367,60</b>
TSC 65M035-300/35-Si-1500	74924399	<b>452,30</b>
<b>BIC 80</b>		
BIC 80MB-0/35-(57)E	84032410	<b>2.640,20</b>
Nennleistung 75 kW im Flammenbetrieb		
TSC 80M075-300/35-Si-1500	74924400	<b>591,80</b>
Nennleistung 110 kW im Flammenbetrieb		
TSC 80M110-300/35-Si-1500	74924534	<b>591,80</b>
<b>BIC 100, Nennleistung 180 kW im Flammenbetrieb</b>		
BIC 100MB-0/35-(118)E	84033610	<b>3.013,90</b>
TSC 100M180-300/35-Si-1500	74924547	<b>635,20</b>
<b>BIC 125, Nennleistung 260 kW im Flammenbetrieb</b>		
BIC 125MB-0/35-(26)E	84034310	<b>4.239,70</b>
TSC 125M260-300/35-Si-1500	74924401	<b>850,10</b>
<b>BIC 140, Nennleistung 360 kW im Flammenbetrieb</b>		
BIC 140MB-0/35-(75)E	84035410	<b>6.030,40</b>
TSC 140M360-300/35-Si-1500	74924562	<b>1.064,60</b>

Weitere Längen und Gasarten . . . . . auf Anfrage

## Kromschroder – Ofenflansch-Dichtungen

Die Ofenflansch-Dichtung für einen Brenner muss separat bestellt werden (sie ist nicht mehr im Lieferumfang des Brenners enthalten). Notwendige Dichtungen für die Montage des Brenners am Ofen:

Bestelltext	Bestell-Nr.	€/Stück
Ofenflansch-Dichtung BR 65	35445301	<b>9,90</b>
Ofenflansch-Dichtung BR 80	35448714	<b>13,00</b>
Ofenflansch-Dichtung BR 100	35445302	<b>14,50</b>
Ofenflansch-Dichtung BR 125	35447443	<b>18,70</b>
Ofenflansch-Dichtung BR 140	35445303	<b>19,90</b>

BR = BIO, BIC, ZIO, ZIC, BIOA, BICA, BICW, ZICW, BIOW, ZIOW

[Technische Information BIC..M](#)

Ofenflansch-Dichtungen können auch als Ersatzteil bestellt werden, siehe PartDetective unter [www.adlatus.org](http://www.adlatus.org)



## Kromschroder – Ringspaltbrenner

### Typenschlüssel

<b>RSG</b>	Ringspaltgehäuse
<b>100/140/200</b>	Ringspaltgehäusegröße
<b>65/100/140</b>	Brennergröße
<b>0–150</b>	Verlängerung des Ringspaltgehäuses

Ringspaltbrenner mit zwei Luftanschlüssen zur exakten Einstellung von Flammentemperaturen durch Lambda-Werte bis 40. Bestehend aus einem Brenner BIC oder BICA, einem Ringspaltgehäuse RSG und zwei Kermikrohren TSC. Die Leistungsdaten und der Typenschlüssel des Primärbrenners entsprechen denen der BIC(A)-Brenner. Folgende Kombinationen sind möglich:

Bestelltext	Bestell-Nr.	€/Stück
<b>RSG 100/65</b>		
<b>Gesamtlänge 250 mm</b>		
RSG 100/65-0	74917146	<b>498,40</b>
BIC 65/50HBR-100/235-(108)ER	84199112	<b>2.167,20</b>
Ofenflansch-Dichtung BR 65	35445301	<b>9,90</b>
Ofenflansch-Dichtung RSG 100/65	35449819	<b>18,90</b>
<b>Zugehörige Keramikrohrkombinationen</b>		
<b>Leistung 15 kW</b>		
TSC 50B020-300/135-Si-1500/Z	74919643	<b>391,00</b>
TSC 100B050-250/35-Si-1500	74919644	<b>635,20</b>

[Technische Information BIC..R, RSG](#)

Die Ofenflansch-Dichtung für einen Brenner muss separat bestellt werden (sie ist nicht mehr im Lieferumfang des Brenners enthalten).

Bestelltext	Bestell-Nr.	€/Stück
<b>Leistung 30 kW</b>		
TSC 50B028-300/135-Si-1500/Z	74924200	391,00
TSC 100B050-250/35-Si-1500	74919644	635,20
RSG 100/65-0	74917146	498,40
BIC 65HB-100/235-(34A)ER	84031510	2.167,20
Ofenflansch-Dichtung BR 65	35445301	9,90
Ofenflansch-Dichtung RSG 100/65	35449819	18,90
<b>Zugehörige Keramikrohrkombinationen</b>		
<b>Leistung 50 kW</b>		
TSC 65B033-300/135-Si-1500/Z	74918307	452,30
TSC 100B050-250/35-Si-1500	74919644	635,20
<b>Leistung 60 kW</b>		
TSC 65B040-300/135-Si-1500/Z	74918306	452,30
TSC 100B065-250/35-Si-1500	74919649	635,20
<b>Leistung 70 kW</b>		
TSC 65A048-300/135-Si-1500/Z	74919520	452,30
TSC 100A082-250/35-Si-1500	74923509	635,20
<b>RSG 140/100</b>		
<b>Gesamtlänge 300 mm</b>		
RSG 140/100-0	74918101	702,20
BIC 100RB-150/185-(109)FR	84033510	2.851,40
BIC 100RBL-150/185-(111)FR	84033512	3.232,10
Ofenflansch-Dichtung BR 100	35445302	14,50
Ofenflansch-Dichtung RSG 140/100	35449820	22,90
<b>Zugehörige Keramikrohrkombinationen</b>		
<b>Leistung 130 kW</b>		
TSC 100B050-300/35-Si-1500	74918151	635,20
TSC 140B070-300/35-Si-1500	74918257	1.064,60
<b>Leistung 200 kW</b>		
TSC 100B065-300/35-Si-1500	74918152	635,20
TSC 140B085-300/35-Si-1500	74916387	1.064,60
<b>Leistung 230 kW</b>		
TSC 100A082-300/35-Si-1500	74918140	635,20
TSC 140A120-300/35-Si-1500	74916540	1.064,60
<b>RSG 200/140</b>		
<b>Gesamtlänge 300 mm</b>		
RSG 200/140-0	74921551	1.319,60
BIC 140RB-250/285-(47)ER	84099488	5.563,30
BIC 140RBL-250/285-(54)ER	84099589	6.397,80
Ofenflansch-Dichtung BR 140	35445303	19,90
Ofenflansch-Dichtung BR 200, RSG 200/140	35446070	26,30
<b>Zugehörige Keramikrohrkombinationen</b>		
<b>Leistung 320 kW</b>		
TSC 140B085-300/35-Si-1500	74916387	1.064,60
TSC 200B107-300/35-Si-1500	74919731	1.697,70
<b>Leistung 360 kW</b>		
TSC 140A120-300/35-Si-1500	74916540	1.064,60
TSC 200A180-300/35-Si-1500	74923222	1.740,10
Weitere Längen und Gasarten ..... auf Anfrage		



**Max. Brennerleistungen BIC..L**

Typ	Keramikrohr	kW	Typ	Keramikrohr	kW
BIC 80	B033	85	BIC 100	B050	210
BIC 80	B040	140	BIC 140	B055	300
BIC 100	B040	180	BIC 140	B070	440

**BIC..L****Kromschröder – Luftüberschussbrenner BIC..L**

Luftüberschussbrenner für alle Anwendungen, in denen präzise Temperaturverläufe und eine gleichbleibende Produktqualität erreicht werden sollen.

Bestelltext	Bestell-Nr.	€/Stück
BIC 80LB-0/35-(59)F	84032119	<b>2.219,10</b>
TSC 80B033-250/35-Si-1500	74920925	<b>534,50</b>
TSC 80B040-250/35-Si-1500	74919087	<b>534,50</b>
BIC 100LB-0/35-(123)H	84033812	<b>2.528,90</b>
TSC 100B040-300/105-Si-1500	74922808	<b>635,20</b>
TSC 100B050-300/35-Si-1500	74918151	<b>635,20</b>
BIC 140LB-0/35-(60)E	84035310	<b>4.989,30</b>
TSC 140B055-300/35-Si-1500	74922811	<b>1.064,60</b>
TSC 140B070-300/35-Si-1500	74918257	<b>1.064,60</b>

Weitere Längen und Gasarten ..... auf Anfrage

Die Keramikrohre TSC 80B033, TSC 100B040 und TSC 140B055 dürfen nur mit Luftüberschussbrennern eingesetzt werden.

**Kromschröder – Ofenflansch-Dichtungen**

Die Ofenflansch-Dichtung für einen Brenner muss separat bestellt werden (sie ist nicht mehr im Lieferumfang des Brenners enthalten). Notwendige Dichtungen für die Montage des Brenners am Ofen:

Bestelltext	Bestell-Nr.	€/Stück
Ofenflansch-Dichtung BR 80	35448714	<b>13,00</b>
Ofenflansch-Dichtung BR 100	35445302	<b>14,50</b>
Ofenflansch-Dichtung BR 140	35445303	<b>19,90</b>

BR = BIO, BIC, ZIO, ZIC, BIOA, BICA, BICW, ZICW, BLOW, ZIOW

Ofenflansch-Dichtungen können auch als Ersatzteil bestellt werden, siehe PartDetective unter [www.adlatus.org](http://www.adlatus.org)

**Zubehör**

Bestelltext	Bestell-Nr.	€/Stück
<b>Keramikpaste zur besseren Montage und Demontage von Brennerbauteilen</b>		
Keramikpaste, hitzebeständig, Tube à 50 g	05012009	<b>23,50</b>

**Hakenschlüssel für BIC-Verlängerungen**

Zur Montage eines Keramikrohres TSC an einen BIC(A)-Brenner oder an ein RSG-Gehäuse mit Verlängerung.

Bestelltext	Bestell-Nr.	€/Stück
Hakenschlüssel mit Zapfen für BG 50/65	03352001	<b>53,20</b>
Hakenschlüssel mit Zapfen für BG 80/100	03352003	<b>79,00</b>
Hakenschlüssel mit Zapfen für BG 125/140	03352005	<b>100,90</b>



**Eclipse – Hochgeschwindigkeitsbrenner ThermJet TJ**

Leistungsbereich: 40–5280 kW (0,15–20 MBTU/h), Regelbereich: 10:1 bei Verbundregelung, 50:1 bei Betrieb mit konstanter Luftmenge, max. Prozesstemperatur: 1540 °C (2800 °F), max. Verbrennungslufttemperatur: 540 °C (1000 °F), Brennstoffe: Erdgas, Propan, Butan, Kokereigas; andere Gase auf Anfrage.

[Technische Information ThermJet](#)

Bestelltext	Bestell-Nr.
ThermJet TJ .....	auf Anfrage



**Maxon – Gasbrenner KINEMAX® mit mittlerer Austrittsgeschwindigkeit**

Bei den KINEMAX-Brennern handelt es sich um mündungsmischende Brenner mit mittlerer Austrittsgeschwindigkeit. Die Brenner sind in sieben Baugrößen mit Leistungen von 110 kW bis 2.460 kW verfügbar.

[Technische Information Kinemax](#)

Bestelltext	Bestell-Nr.
Kinemax .....	auf Anfrage



**Hauck – Beta-Gas- und Ölbrenner BBG/BBC**

Für hohe Wärmebelastung ausgelegter Universal-Industriebrenner. Der Brenner ist für den Betrieb mit jeder Art von sauberem industriellem Brenngas mit einem höheren Brennwert als 19,7 MJ/nm<sup>3</sup> (500 BTU/scf) und Umgebungsluft oder vorgewärmter Verbrennungsluft ausgelegt. Leistungen: 820 bis 32.520 kW (3,1 Mio. bis 123 Mio. BTU/h). Serie 1000 (Stahl-Brennerkopfmischeinheit) bis T Ofen = 980 °C  
 Serie 2000 (Feuerfestbeton-Brennerkopfmischeinheit) bis T Ofen = 1538 °C  
 Serie 3000 (Feuerfestbeton-Brennerkopfmischeinheit) bis T Ofen = 1538 °C und bis zu 480 °C vorgewärmte Verbrennungsluft

Bestelltext	Bestell-Nr.
BBG .....	auf Anfrage



**Eclipse – Ultra-Low-NOx-Brenner Furnnox**

Leistungsbereich: 66–530 kW (0,25–2 MBTU/h), Regelbereich: 10:1, max. Prozesstemperatur: 1540 °C (2800 °F), max. Verbrennungslufttemperatur: 600 °C (1100 °F), Brennstoffe: Erdgas, Propan, Butan.  
 Typische Anwendungen: Verzinkungsöfen, Schlitzschmiedeöfen, Wärmebehandlungsöfen.

Bestelltext	Bestell-Nr.
Furnnox .....	auf Anfrage



**Hauck – Dreifach luftgestufte Ultra-Low-NOx-Brenner TriOx**

Ultra-Low-NO<sub>x</sub>-Brenner für vielseitige Einsatzmöglichkeiten durch großen Leistungsbereich bis 5.500 kW, Luftvorwärmung bis 480 °C möglich, integrierte feuerfeste Brennkammer erspart separaten Brennerstein, schadstoffarm durch optimierte Verbrennung, Zündung direkt oder durch integrierten Zündbrenner.

Bestelltext	Bestell-Nr.
TriOx .....	auf Anfrage



### Hauck – Gas-Öl-Brenner NMC

Verbrennt die meisten Gase und Heizöl Nr. 2. Leistungsbereich: 58 – 2930 kW/h (200 – 10.000 kBTU/h) je nach Brennergröße und Luftdruck. Vorwärmung der Verbrennungsluft auf bis zu 425 °C (800 °F).

Bestelltext

Bestell-Nr.

NMC ..... auf Anfrage



### Hauck – Flachflammen-Gasbrenner WHG

Flachflammenbrenner mit flachem Flammenprofil über den gesamten Feuerungsbereich. Zündung direkt elektrisch oder über Zündbrenner. Leistungsbereich: 47 – 610 kW (173 – 2.300 kBTU/h). UV- oder Ionisationsüberwachung. Vorwärmung der Verbrennungsluft auf bis zu 425 °C (800 °F). Ofentemperatur bis 1370 °C (2500 °F).

Bestelltext

Bestell-Nr.

WHG ..... auf Anfrage



### Hauck – Invisiflame-Flachflammenbrenner WHI

Ultra-Low-NOx-Flachflammenbrenner für Hochtemperaturanwendungen. Zündung direkt elektrisch oder über Zündbrenner. UV- oder Ionisationsüberwachung. Vorwärmung der Verbrennungsluft auf bis zu 425 °C (800 °F).

Bestelltext

Bestell-Nr.

WHI ..... auf Anfrage



### Hauck – Kegelgasbrenner RKG

Brenner mit kompakter kugelförmiger Flamme für Anwendungen mit geringem Abstand zwischen Brenner und Charge. Zündung direkt elektrisch oder über Zündbrenner. Leistungsbereich: 47 – 610 kW (177 – 2.310 kBTU/h). UV- oder Ionisationsüberwachung. Vorwärmung der Verbrennungsluft auf bis zu 425 °C (800 °F). Ofentemperatur bis 1370 °C (2500 °F).

Bestelltext

Bestell-Nr.

RKG ..... auf Anfrage

## 7b Rekuperator- und Strahlrohrbrenner



### Kromschöder – Rekuperatorbrenner ECOMAX®

#### Typenschlüssel

<b>ECOMAX</b>	Rekuperatorbrenner
<b>ECOMAX LE</b>	Low-NOx-Rekuperatorbrenner für Gas
<b>0-6</b>	Brennergröße
<b>C</b>	Mit keramischem Noppenrekuperator aus SiSiC
<b>M</b>	Mit Stahlguss-Rippenrekuperator
<b>F</b>	Mit metallischem Glattrohrrekuperator
<b>P</b>	Mit Stahlguss-Rippenrekuperator für P-Strahlrohr
<b>395-695</b>	Rekuperatorlänge [mm]
<b>-S</b>	Mit Stufenverbrennung
<b>-M</b>	Für low-NOx-Betrieb menox
<b>-F</b>	Für "flameless mode"
<b>B</b>	Erdgas
<b>D</b>	Koksofengas
<b>G</b>	Flüssiggas
<b>L</b>	Schwachgas
<b>/D-</b>	Für direkte Beheizung mit Ejektor
<b>/R-</b>	Für Strahlrohrbeheizung ohne Ejektor
<b>/nnR-</b>	Für Strahlrohrbeheizung ohne Ejektor für nn kW
<b>/E-</b>	Brenner mit auftragsspezifischen Blenden
<b>/N-</b>	Brenner ohne Blenden
<b>/V-</b>	Für Strahlrohrbeheizung mit VAH
<b>/nnn-</b>	Brenner Baustand X für nnn kW
<b>(X)</b>	Kennzahl des Brennerkopfes
<b>A-, B-, ...</b>	Baustand
<b>A</b>	Elektrode aus Kanthal APM
<b>K</b>	Zusätzlicher Kühlluftanschluss für verstärkte Ofenkühlung
<b>T</b>	NPT-Anschlüsse
<b>S</b>	Mit Abstandshalter für SICAFLEX
<b>W</b>	Luftanschluss ohne Zwischenflansch

[Technische Information ECOMAX](#)

Die Brenner mit integriertem Rekuperator ECOMAX® werden zur direkten oder indirekten Beheizung von Ofenanlagen im Taktbetrieb eingesetzt. Weitere Längen, Gasarten und Ausführungen auf Anfrage.

### Max. Brennerleistungen ECOMAX®

Typ	kW	Typ	kW
ECOMAX 0	25	ECOMAX 4	180
ECOMAX 1	36	ECOMAX 5	250
ECOMAX 2	60	ECOMAX 6	500
ECOMAX 3	100		

### Rekuperatorbrenner ECOMAX®

Bestelltext	Bestell-Nr.	€/Stück
<b>ECOMAX..C für direkte Beheizung</b>		
ECOMAX 1C545-SB/D-(31)B-A .....	21802371	<b>4.387,60</b>
ECOMAX 2C545-SB/D-(31)B-A .....	21802354	<b>4.951,50</b>
ECOMAX 3C545-SB/D-(31)B-A .....	21802287	<b>6.106,40</b>
ECOMAX 4C545-SB/D-(31)B-A .....	21802322	<b>11.373,10</b>
ECOMAX 5C545-SB/D-(31)B-A .....	21802387	<b>13.036,20</b>
<b>Abgasführungsrohre</b>		
FGT-SET ECO 1C545-D-HT .....	21800926	<b>1.156,50</b>
FGT-SET ECO 2C545-D-HT .....	21800928	<b>1.193,60</b>
FGT-SET ECO 3C545-D-HT .....	21800930	<b>1.351,00</b>
FGT-SET ECO 4C545-D-HT .....	21800629	<b>1.563,60</b>
FGT-SET ECO 5C545-D-HT .....	21801325	<b>1.687,70</b>
<b>Abgasejektoren</b>		
EJEK 1-K269-M625-H-AGK-HT-S .....	22800872	<b>1.097,20</b>
EJEK 2-K285-M540-H-AGK-HT-A-S .....	22802953	<b>1.020,10</b>
EJEK 3-K292-M620-AGK-HT-A-S .....	22801413	<b>1.561,20</b>
EJEK 4-K345-M920-AGK-HT-A-S .....	22801701	<b>1.205,40</b>
EJEK 5-K345-M1165-AGK-HT-A-S .....	22801828	<b>1.847,80</b>

Bestelltext	Bestell-Nr.	€/Stück
<b>ECOMAX..M für direkte Beheizung</b>		
ECOMAX 1M545-SB/D-(33)B- .....	21802379	<b>3.939,10</b>
ECOMAX 2M545-SB/D-(33)B- .....	21802364	<b>4.243,90</b>
ECOMAX 3M545-SB/D-(34)B- .....	21802273	<b>5.504,70</b>
ECOMAX 4M545-SB/D-(31)B- .....	21802384	<b>9.577,80</b>
ECOMAX 5M545-SB/D-(31)B- .....	21802389	<b>11.598,10</b>
<b>Abgasführungsrohre</b>		
FGT-SET ECO 1M545-D .....	21800195	<b>636,30</b>
FGT-SET ECO 2M545-D .....	21800177	<b>665,80</b>
FGT-SET ECO 3M545-D .....	21800694	<b>808,30</b>
FGT-SET ECO 4M545-D .....	21800162	<b>888,00</b>
FGT-SET ECO 5M545-D .....	21800499	<b>1.377,90</b>
FGT-SET ECO 6M545-D .....	21800660	<b>2.002,20</b>
<b>Abgasejektoren</b>		
EJEK 1-K269-M625-H-AGK-S .....	22800931	<b>964,70</b>
EJEK 2-K285-M540-H-AGK-A-S .....	22802952	<b>815,10</b>
EJEK 3-K292-M620-AGK-A-S .....	22801159	<b>651,70</b>
EJEK 4-K345-M920-AGK-A-S .....	22801700	<b>990,20</b>
EJEK 5-K345-M1165-AGK-A-S .....	22801826	<b>1.359,70</b>
EJEK 6-K530-M1618-AGK-A-S .....	22801903	<b>2.964,50</b>
<b>ECOMAX..C für Strahlrohrbeheizung</b>		
ECOMAX 0C395-SB/R-(31)B-A .....	21802394	<b>2.979,40</b>
ECOMAX 0C475-SB/R-(31)B-A .....	21802395	<b>3.356,90</b>
ECOMAX 0C556-SB/R-(31)B-A .....	21802396	<b>3.704,80</b>
ECOMAX 1C545-SB/R-(31)B-A .....	21802397	<b>4.387,60</b>
ECOMAX 1C641-SB/R-(31)B-A .....	21802370	<b>4.819,40</b>
ECOMAX 2C545-SB/R-(31)B-A .....	21802358	<b>4.591,50</b>
ECOMAX 2C613-SB/R-(31)B-A .....	21802359	<b>5.043,90</b>
ECOMAX 3C545-SB/R-(31)B-A .....	21802324	<b>6.106,40</b>
ECOMAX 3C617-SB/R-(31)B-A .....	21802325	<b>6.710,30</b>
<b>ECOMAX..M für Strahlrohrbeheizung</b>		
ECOMAX 1M545-SB/R-(33)B- .....	21802377	<b>3.939,10</b>
ECOMAX 1M695-SB/R-(33)B- .....	21802378	<b>4.132,00</b>
ECOMAX 2M545-SB/R-(33)B- .....	21802401	<b>4.243,90</b>
ECOMAX 2M695-SB/R-(33)B- .....	21802363	<b>4.458,50</b>
ECOMAX 3M545-SB/R-(34)B- .....	21802326	<b>5.504,70</b>
ECOMAX 3M695-SB/R-(34)B- .....	21802327	<b>5.779,60</b>
<b>Abgasstutzen</b>		
FLUP 0-32D-M230-C-B-S .....	21801830	<b>87,20</b>
FLUP 1/2-50D-M331-C-S .....	21100612	<b>91,60</b>
FLUP 3-65D-M353-C-S .....	21102259	<b>106,10</b>
FLUP 4/5-100D-M399-C-S .....	21102718	<b>131,80</b>
<b>Anbauteile</b>		
Düse Elektrodenspülung ECO 0, Rp 1/4, D=2,5 mm /E .....	21802944	<b>48,30</b>
Düse Elektrodenspülung ECO 1-3, Rp 1/4, D=2,5 mm /E .....	21802945	<b>48,30</b>
Düse Elektrodenspülung ECO 4-6, Rp 1/4, D=4,0 mm /E .....	21802946	<b>48,30</b>
Adapter-Set ECO 0-5-UVS 10 /E .....	21800791	<b>17,70</b>
Luftströmungsüberwachungs-Set ECO /E .....	21802994	<b>211,30</b>
VAH-Anschluss-Set ECO /E .....	21802993	<b>95,10</b>
Anschluss-Set Luft ECO 0-1, R 1 /E .....	22802897	<b>34,00</b>
Anschluss-Set Luft ECO 2, R 1 1/2 /E .....	22802898	<b>67,40</b>
Anschluss-Set Luft ECO 3-5, R 2 /E .....	22802899	<b>73,90</b>
Anschluss-Set Luft ECO 6, R 3 /E .....	22802900	<b>149,50</b>
<b>Zubehör</b>		
Spülluft-Düse UV-Sonde ECO 0-3, Rp 1/4, D=2,5 mm /B .....	21802989	<b>48,30</b>
Spülluft-Düse UV-Sonde ECO 4-6, Rp 1/4, D=4,0 mm /B .....	21802990	<b>48,30</b>

/E = eingebaut, /B = im Beipack



**Low-NOx-Rekuperatorbrenner für Gas ECOMAX® LE**

ECOMAX LE ist die nächste Generation von ECOMAX-Brennern mit geringeren NOx-Emissionen (Flammenlos-Modus) und verbesserter Effizienz (neu gestalteter Rekuperator). Der Brenner heizt im konventionellen Flammenbetrieb den Ofen auf. Zur Reduzierung der NOx-Emissionen kann der Brenner ab einer Ofentemperatur > 850 °C (1560 °F) in den flammenlosen Betrieb umgeschaltet werden.

[Technische Information ECOMAX LE](#)

Typenschlüssel ECOMAX LE: Seite 117

Bestelltext	Bestell-Nr.	€/Stück
-------------	-------------	---------

**Für Strahlrohrbeheizung**

**Mit keramischem Noppenrekuperator aus SiSiC**

ECOMAX LE 1C545-FB/R-(1)A	84250002	5.043,60
ECOMAX LE 2C545-FB/48R-(1)A	84250003	5.574,70
ECOMAX LE 2C545-FB/60R-(1)A	84250005	5.574,70
ECOMAX LE 3C545-FB/R-(1)A	84250004	6.370,90

**Mit Stahlguss-Rippenrekuperator**

ECOMAX LE 1M545-FB/R-(1)A	84250008	5.711,60
ECOMAX LE 2M545-FB/R-(1)A	84250009	6.080,30
ECOMAX LE 3M545-FB/R-(1)A	84250006	6.461,90

**Zusätzlich zu den SICAFLEX-Flammrohren ist für die Strahlrohrbeheizung folgender FlameCone erforderlich**

FlameCone ECO-LE-1C-129-135-550-H	34340812	725,80
FlameCone ECO-LE-1M-128-140-550-H	34340801	725,80
FlameCone ECO-LE-1M-136-149-550-H	34340807	725,80
FlameCone ECO-LE-2C-149-155-550-H	34340813	784,70
FlameCone ECO-LE-2M-147-161-550-H	34340802	784,70
FlameCone ECO-LE-2M-156-169-550-H	34340811	784,70
FlameCone ECO-LE-3M/C-185-207-550-H	34340800	832,00

**Abgasstutzen**

FLUP ECO LE 1-40D-M331-C	34340784	105,60
FLUP ECO LE 2-50D-M331-C	34340785	109,80
FLUP ECO LE 3-65D-M353-C	34340554	113,60

**Zubehör**

Adapter-Set UVS 10 ECO LE 1-3	75459651	68,30
-------------------------------	----------	-------

**Für direkte Beheizung**

**Mit Stahlguss-Rippenrekuperator**

ECOMAX LE 3M545-FB/D-(1)A	84250011	6.461,90
ECOMAX LE 4M545-FB/D-(1)A	84250013	10.632,80

**Abgasführungsrohre**

FGT-SET ECO 3M545-D	21800694	808,30
FGT-SET ECO 4M545-D	21800162	888,00

**Abgasejektoren**

EJEK LE 3-K292-M620-A	34106479	1.196,80
EJEK LE 4-K345-M920-A	34106481	1.015,00

**Segmentflammrohre SICAFLEX®****Typenschlüssel**

<b>SICAFLEX</b>	Segmentflammrohr
<b>100-300</b>	Baugröße
<b>/088-280</b>	Min. Innendurchmesser Strahlrohr [mm]
<b>/084-275</b>	Außendurchmesser SICAFLEX [mm]
<b>-150-300</b>	Länge [mm]
<b>F</b>	Dünne Seite abgeschnitten
<b>M</b>	Dicke Seite abgeschnitten

Technische  
Information  
SICAFLEX

Die Segmentflammrohre SICAFLEX werden zur Führung der heißen Abgase in Mantelstrahlrohren in Verbindung mit einem Rekuperatorbrenner eingesetzt.

Bestelltext	Bestell-Nr.	€/Stück
SICAFLEX 100/088/084-300 .....	22103032	<b>234,90</b>
SICAFLEX 100/088/084-250M .....	22103412	<b>234,90</b>
SICAFLEX 100/088/084-200F .....	22103064	<b>234,90</b>
SICAFLEX 142/127/123-300 .....	22436913	<b>246,30</b>
SICAFLEX 142/127/123-250M .....	22109909	<b>246,30</b>
SICAFLEX 142/127/123-200F .....	22110530	<b>246,30</b>
SICAFLEX 152/133/129-300 .....	22107453	<b>257,80</b>
SICAFLEX 152/133/129-250M .....	22110873	<b>257,80</b>
SICAFLEX 152/133/129-200F .....	22112416	<b>257,80</b>
SICAFLEX 162/147/143-300 .....	22107451	<b>292,10</b>
SICAFLEX 162/147/143-250M .....	22108168	<b>292,10</b>
SICAFLEX 162/147/143-200F .....	22110531	<b>292,10</b>
SICAFLEX 175/157/153-300 .....	22437043	<b>320,80</b>
SICAFLEX 175/157/153-250M .....	22437029	<b>320,80</b>
SICAFLEX 175/157/153-200F .....	22113948	<b>320,80</b>
SICAFLEX 202/186/182-300 .....	22108132	<b>343,70</b>
SICAFLEX 202/186/182-250M .....	22105963	<b>343,70</b>
SICAFLEX 202/186/182-200F .....	22108133	<b>343,70</b>
SICAFLEX 300/280/275-300 .....	22102515	<b>401,00</b>
SICAFLEX 300/280/275-200F .....	22103975	<b>401,00</b>

Weitere Ausführungen ..... auf Anfrage



### Keramische Strahlrohre SER-C

[Technische Information SER-C](#)

#### Typenschlüssel

<b>SER-C</b>	Keramisches Strahlrohr
<b>100/088-202/188</b>	Außen-/Innendurchmesser [mm]
<b>W1000-3000</b>	Länge [mm]
<b>Eco 0C-Eco 3C</b>	Flanschanbindung für ECOMAX..C
<b>-Y</b>	Für Wasserstoff

Das keramische Strahlrohr SER-C wird in Verbindung mit einem Rekuperatorbrenner zur indirekten Beheizung für Wärmebehandlungen eingesetzt, bei denen die Verbrennungsgase vom Produkt getrennt werden müssen.

Bestelltext	Bestell-Nr.	€/Stück
<b>SER-C 100/088 für ECOMAX 0C</b>		
SER-C 100/088-W1400-Eco 0C .....	22104018	<b>2.788,40</b>
SER-C 100/088-W2100-Eco 0C .....	22801221	<b>3.824,20</b>
SER-C 100/088-W2500-Eco 0C .....	22801794	<b>4.401,90</b>
<b>SER-C 142/128 für ECOMAX 1C und ECOMAX LE 1C</b>		
SER-C 142/128-W1500-Eco 1C .....	22102584	<b>4.063,00</b>
SER-C 142/128-W2000-Eco 1C .....	22100579	<b>5.137,00</b>
SER-C 142/128-W2600-Eco 1C .....	22103608	<b>6.433,10</b>
<b>SER-C 162/148 für ECOMAX 2C und ECOMAX LE 2C</b>		
SER-C 162/148-W1500-Eco 2C .....	22102722	<b>4.721,20</b>
SER-C 162/148-W2000-Eco 2C .....	22101101	<b>5.974,20</b>
SER-C 162/148-W2500-Eco 2C .....	22105567	<b>7.248,50</b>
SER-C 162/148-W2900-Eco 2C .....	22106613	<b>8.284,60</b>
<b>SER-C 202/188 für ECOMAX 3C und ECOMAX LE 3C</b>		
SER-C 202/188-W1700-Eco 3C .....	22802124	<b>6.592,30</b>
SER-C 202/188-W2200-Eco 3C .....	22801048	<b>8.164,40</b>
SER-C 202/188-W2600-Eco 3C .....	22105926	<b>9.420,70</b>
SER-C 202/188-W3000-Eco 3C .....	22106691	<b>10.696,70</b>

weitere Längen ..... auf Anfrage

#### SER-C..Y für Wasserstoffatmosphäre (H2 Anteil > 40 %)

SER-C 100..Y .....	Mehrpreis	<b>283,30</b>
SER-C 142..Y .....	Mehrpreis	<b>377,60</b>
SER-C 162..Y .....	Mehrpreis	<b>377,60</b>
SER-C 202..Y .....	Mehrpreis	<b>566,30</b>



### Eclipse – Strahlrohrbrenner TFB

[Technische Information Tube Firing Burner](#)

Leistungsbereich: 80–530 kW (300–2000 kBTU/h), Regelbereich: 30:1, max. Prozesstemperatur: 1040 °C (1900 °F), Brennstoffe: Erdgas, Propan, Butan.

Bestelltext	Bestell-Nr.
TFB .....	auf Anfrage



### Eclipse – Bayonet-Ultra-Rekuperatoren BU

Leistungsbereich: 16–110 kW (6,09–400 kBTU/h), max. Prozesstemperatur: 1090 °C (2100 °F).

Bestelltext	Bestell-Nr.
BU .....	auf Anfrage

## 7c Sauerstoffbrenner und Brenner für die Glasindustrie



### Eclipse – Luft-Gas-Brenner 04V

Warmluft/Kaltluft – Kombination aus Heizöl und Gas. Rekuperativer Ofenbetrieb, langlebige Edelstahlkonstruktion, Standardausführungen bis 649 °C (1200 °F), Sonderausführungen bis 760 °C (1400 °F). Verbesserte einstellbare Gasblende für eine bessere Steuerung der Flammenform. Ölbetrieb mit Zerstäubungsluft oder Dampf bis 2,76 bar (40 psig), Variation der Ölflammenform möglich. Vorwärmung der Verbrennungsluft ermöglicht Brennstoffeinsparungen von bis zu 45 %. Einstellbare Luftzufuhr für zusätzliche Steuerung der Flammenform oder Leistungsanforderungen.

---

 Bestelltext

 Bestell-Nr.
 

---

04V ..... auf Anfrage



### Eclipse – Luft-Gas-Brenner BrightFire 200

Der moderne Sauerstoff-Glasbrenner für Sideport- oder Underportbeheizung bietet Einstellmöglichkeiten für bessere Flammenüberwachung und höhere Brennerflexibilität. Verschiedene Düsenkombinationen ermöglichen eine auf die Anforderungen des Ofens abgestimmte Beheizung. Nur ein Gasanschluss für einfachere, kostengünstige Nutzung. Dieser Brenner, der mit angepasster Montagehalterung und Sockelplatte zur sicheren Befestigung am Ofen und einfachen Installation/Einstellung erhältlich ist, bietet geringe NOx-Emissionen bei verbesserter Glasqualität und niedrigerem Gesamtbrennstoffverbrauch.

---

 Bestelltext

 Bestell-Nr.
 

---

BrightFire 200 ..... auf Anfrage



### Eclipse – Luft-Gas-Throughport-Brenner WGD

Dieser einzigartige Throughport-Brenner mit zwei Düsen eignet sich ideal für Floatglasöfen, denn er verfügt über einen speziellen Einfahrmechanismus zum Zurückziehen des Brenners aus der Öffnung, wenn er nicht in Betrieb ist. Die beiden einstellbaren Düsen erzeugen eine flache Flamme mit hoher Leuchtkraft bei Leistungen von 200 bis 1200 Nm<sup>3</sup>/h (7680 bis 46.080 SCFH). Der wassergekühlte Brenner ist in verschiedenen Längenabstufungen erhältlich zur flexiblen Anpassung an unterschiedliche Ofen- und Öffnungsdimensionen.

Bestelltext	Bestell-Nr.
WGD .....	auf Anfrage



### Eclipse – Luft-Gas-Throughport-Brenner WTPU/G

Dieser einzigartige Throughport-Brenner kann mit Öl (WTPU) oder Gas (WTPUG) betrieben werden, wobei bei Bedarf rasch zwischen den Brennstoffen gewechselt werden kann. Dieser Brenner ist der einzige Throughport-Brenner im HTS-Portfolio, der für Mehrbrenneranwendungen geeignet ist. Er wird in einer Vielzahl von Längen und Leistungsstufen angeboten. Der Brenner ist wassergekühlt, und jeder Brenner verfügt über einen speziellen Einfahrmechanismus zum Zurückziehen des Brenners aus der Öffnung, wenn er nicht in Betrieb ist.

Bestelltext	Bestell-Nr.
WTPU/WTPUG .....	auf Anfrage



### Eclipse – Sauerstoffbrenner Forehearth PrimeFire FH

Brenner vom Typ PrimeFire Forehearth ermöglichen eine deutliche Senkung des Brennstoffverbrauchs und des Schadstoffausstoßes beim Einsatz in Glasvorherden. Die Brenner können den Brennstoffverbrauch um über 60 % verringern und den NO<sub>x</sub>-Ausstoß um über 70 % senken. Gleichzeitig ermöglichen sie eine hohe Glasausbeute. Zudem wird eine bessere Glasqualität erreicht, da bei der Sauerstoff-Brennstoff-Verbrennung eine geringere Oberflächenspannung entsteht. Dank ihrer Auslegung als mündungsmischende Brenner entfallen die mit Vormischbrennern verbundenen Ausrüstungskosten. Leistungsbereich: 5 bis 7,3 kW (17.000 bis 25.000 BTU/h). Brennstoff: Erdgas. Durchflussmengen: 0,13 bis 0,67 m<sup>3</sup>/h (5 bis 25 CFH).

Bestelltext	Bestell-Nr.
PrimeFire FH .....	auf Anfrage

[Technische Information PrimeFire FH](#)



### Maxon – Sauerstoffbrenner OxyTherm® 300

Sauerstoffbrenner mit zwei optionalen Brennersteinformen und Leistungen von bis zu 88 kW (300.000 BTU/h). Der OxyTherm 300 ist ein einfacher Brenner mit relativ geringem Wartungsbedarf, der eine saubere Verbrennung mit niedrigen NOx-Werten ermöglicht. Dank der Verbrennungsluftzufuhr, verbrennt der OxyTherm jeden gasförmigen Brennstoff, selbst instabile Gase.

Bestelltext

Bestell-Nr.

OxyTherm 300 ..... auf Anfrage



### Maxon – Sauerstoffbrenner OxyTherm® Titan

Sie sind in einem breiten Spektrum an Leistungsstufen sowie mit einem großen Regelbereich (8:1) verfügbar und ermöglichen eine präzise Regelung der Prozesstemperatur. Die heiße Sauerstoff-Brennstoff-Flamme sorgt für einen verringerten Brennstoffverbrauch. Die geschlossene Bauweise mit Selbstkühlung minimiert das Eindringen von Falschluff sowie den Wartungsaufwand. Dank der kompakten Flammgeometrie ist eine einfache Integration in die meisten Prozesse möglich, z. B. bei der Pfannenbeheizung, in Erwärmungsöfen oder in Drehherdöfen.

Bestelltext

Bestell-Nr.

OxyTherm Titan ..... auf Anfrage



### Eclipse – Sauerstoffbrenner PrimeFire 100

Dieser Sauerstoffbrenner ist für Gas- oder Ölbetrieb erhältlich. Er zeichnet sich durch eine hohe Flammenleuchtkraft, niedrige Flammentemperatur, geringe NOx-Emissionen und eine gleichmäßige Wärmeverteilung aus. Dieser Brenner kann rasch von Gas auf Öl umgestellt werden und ist äußerst wartungsarm. Die Flammenform ist einstellbar. Die Ölausführung erlaubt niedrigere Betriebstemperaturen und benötigt einen geringeren Druck der Druckluft.

Bestelltext

Bestell-Nr.

PF100 ..... auf Anfrage



### Maxon – Sauerstoffbrenner OxyTherm® LE

Diese Brenner gehören zu den industriell verwendeten Sauerstoffbrennern, die unabhängig von der Reinheit des Sauerstoffs den geringsten NOx-Ausstoß erzeugen. NOx-Ausstoß bis zu 70 % unter dem herkömmlicher Sauerstoff-Gas-Brenner und bis zu 50 % unter dem herkömmlicher Sauerstoff-Öl-Brenner. Die Industriebrenner OXY-THERM LE sorgen weltweit für eine erheblich verbesserte Produktqualität und reduzieren gleichzeitig den Brennstoffverbrauch und den Schadstoffausstoß pro Tonne Produkt.

Bestelltext

Bestell-Nr.

OxyTherm LE ..... auf Anfrage

[Technische  
Information  
OxyTherm LE](#)



### Eclipse – Sauerstoffbrenner PrimeFire 300

Dieser Sauerstoffbrenner erzeugt eine fächerförmige Flamme mit hoher Leuchtkraft, geringem Impuls und reduzierter Spitzenflammentemperatur. So entstehen niedrigere Gewölbetemperaturen und konstantere Wärmeübertragungsraten. Die Flammenform kann entsprechend der Breite des Schmelzofens und des erforderlichen Temperaturprofils eingestellt werden. Die hohe Flammenleuchtkraft sorgt für eine höhere Wärmestrahlung, sodass ein besserer Wirkungsgrad des Ofens erreicht wird.

Bestelltext	Bestell-Nr.
PF300 .....	auf Anfrage



### Eclipse – Sauerstoffbrenner PrimeFire 400

Der Low NOx PrimeFire 400 ist ein mündungsmischender Brenner mit flacher Flammengeometrie und einer größeren Flammenreichweite, der für eine gleichmäßige Wärmeverteilung sorgt. Dadurch verbessert sich die Produktqualität und die Feuerfestauskleidung des Ofens hält länger. Bei diesem hochentwickelten Produkt kommt die Technik des Vercrackens zum Einsatz, um die Flammenleuchtkraft zu erhöhen und die Strahlungswärmeübertragung auf die Glascharge zu verbessern. In der Folge verbessert sich der Gesamtwirkungsgrad des Ofens, die Spitzenflammentemperatur wird gesenkt und es entstehen weniger Stickoxide. Beim Betrieb mit Erdgas oder Öl erreicht dieser Brenner Leistungen von 2, 4, 10 oder 20 Mio. BTU/h bei einem Regelbereich von 4:1.

Bestelltext	Bestell-Nr.
PF400 .....	auf Anfrage



### Maxon – Sauerstoffbrenner OxyTherm® FHR

Einstellbarer, luftgestufter Sauerstoffbrenner mit flacher Flammenform zur Optimierung der Wärmeübertragung, des Flammenvolumens und des Schadstoffausstoßes. Leistung: max. 7 MW (24 MBTU/h). Zweistoffbetrieb möglich: schnelle Umstellung zwischen Gas- und Ölbetrieb lediglich durch Austausch der Brennstoffdüse. Für Leicht- und Schweröle geeignet. Bis zu 25 % geringerer Brennstoffverbrauch in Anwendungen mit Gas, bis zu 40 % bei Öl.

[Technische Information OxyTherm FHR](#)

Bestelltext	Bestell-Nr.
OxyTherm FHR .....	auf Anfrage



### Eclipse – Beheizungssysteme, Wärmebrenner

Dieses System dient zum raschen Aufheizen von Glasschmelzöfen. Es umfasst einen Brenner ThermJet, ein Verbrennungsluftgebläse, eine Gas- und Luft-Sicherheitsstrecke, Verkabelung und Schläuche für eine einfache Installation und eine individuell anpassbare Bedieneinheit zur manuellen oder vollautomatischen Brennstoff/Luft-Verhältnisregelung. Die Komponenten sind in ein Gestell integriert, was eine einfache, rasche Installation ermöglicht. Die Sicherheitsstrecke erfüllt sämtliche NFPA-Anforderungen.

Bestelltext	Bestell-Nr.
Heat-up .....	auf Anfrage

## 7d Linien- und Kanalbrenner für die Lufterwärmung



### Eclipse – AirHeat v1

Der AirHeat v1 ist ein kompakter Brenner in Modulbauweise zur Erzeugung großer Mengen sauberer Warmluft für eine Vielzahl industrieller Wärmeanwendungen. Erhältlich mit T- und Kreuz-Stücken. Leistung: 961 kW/m (1.000.000 BTU/h/LF). Regelbereich: 40:1. Max. Prozesstemperatur: 815 °C (1500 °F). Brennstoffe: Erdgas, Propan. Typische Anwendungen: Haftwassertrockner, Härteöfen, Nachverbrennungsanlagen, indirekte Lufterwärmung, Textiltrocknung, Lebensmittelverarbeitung/Backen, Keramiktrocknung.

Bestelltext	Bestell-Nr.
AirHeat v1	auf Anfrage



### Eclipse – AirHeat v2

Der AirHeat v2 ist ein Linienbrenner in Kompaktbauweise. Leistung: 961 kW/m (1.000.000 BTU/h/LF). Regelbereich: 40:1. Max. Prozesstemperatur: 815 °C (1500 °F). Brennstoffe: Erdgas, Propan. Typische Anwendungen: Haftwassertrockner, Härteöfen, Nachverbrennungsanlagen, indirekte Lufterwärmung, Textiltrocknung, Lebensmittelverarbeitung/Backen, Keramiktrocknung. Wichtige Merkmale: geringster CO-Ausstoß.

Bestelltext	Bestell-Nr.
AirHeat v2	auf Anfrage

[Technische Information AirHeat V2](#)

7



### Maxon – APX

Mündungsmischende Erdgas-Linienbrenner in kompakter Modulbauweise für Anwendungen zur Erwärmung von Frischluft oder Umwälzluft mit geringer Temperatur. Die einteilige, nahtlose Gehäusekonstruktion aus korrosionsbeständigen Materialien ermöglicht gerade Standard-Gasbrenner mit einer Länge von bis zu 12 m (40 ft) sowie H-Brenner und gitterförmige Brenner, die auf eine Vielzahl von Spezifikationen und Anwendungen angepasst werden können, zum Beispiel zum Trocknen oder Backen, zur Außenlufterwärmung in Lackierereien und für Baustoffe.

Bestelltext	Bestell-Nr.
APX	auf Anfrage

[Technische Information APX](#)



### Eclipse – RatioStar

Der RatioStar ist ein Kanalbrenner in Modulbauweise, der mit seiner Verbundregelung für direkt beheizte Lufterwärmungsanlagen mit hohen Eingangstemperaturen und einem Prozessluftstrom mit geringem Sauerstoffgehalt ausgelegt ist, bei denen eine gleichmäßige Wärmeverteilung im Prozessluftstrom gefordert ist. Die Verbundregelung ermöglicht einen hohen Wirkungsgrad bei niedrigen NOx- und CO-Emissionen und die modulare Bauweise garantiert Flexibilität in der Anwendung. Die Brenner sind in Reihen mit jeweils bis zu 24 Modulen angeordnet und können bei Eingangstemperaturen von bis zu 750 °C (1400 °F) betrieben werden.

Bestelltext	Bestell-Nr.
RatioStar	auf Anfrage



**Maxon – Low-NOx-Brenner CROSSFIRE®**

Linienbrenner in Modulbauweise mit geringem Schadstoffausstoß für eine gleichmäßige Wärmeverteilung über einen großen Bereich bei gleichzeitiger Einhaltung gesetzlich und behördlich vorgeschriebener Emissionswerte. Leistung: bis 2336 kW/m (2.500.000 BTU/h/ft). Extrem geringer NOx- und CO-Ausstoß. Modulare Konstruktion für eine Vielzahl von Konfigurationen und Anwendungen. Die beste Leistung und eine optimale Kontrolle der Emissionen und Effizienz wird durch Kombination mit dem intelligenten Steuerungssystem SMARTFIRE® erzielt.

Bestelltext	Bestell-Nr.
CROSS FIRE .....	auf Anfrage



**Eclipse – Ultra-Low-NOx-Brenner Linnox**

Der Ultra-Low-Emissions-Brenner Linnox bietet die besten Emissionswerte seiner Klasse. Dank seines modularen Designs lässt er sich an jede Anwendung anpassen, bei der es auf ausgezeichnete Wärmeverteilung und Temperaturgleichmäßigkeit ankommt. Leistungsbereich: 26 bis 791 kW HS/300 mm (90.000 bis 2.700.000 BTU/h HHV/ft). Regelbereich: 8:1 oder 10:1. Brennstoff: Erdgas. Typische Anwendungen: Lackierung, Heizungs-, Lüftungs- und Klimatechnik, Lebensmittel, Baustoffe/industrielle Trocknung, Textilien/Wäscherei, Papier.

[Technische Information Linnox](#)

Bestelltext	Bestell-Nr.
Linnox .....	auf Anfrage



**Eclipse – Ultra-Low-NOx-Brenner Minnox**

Der Brenner Minnox bietet die niedrigsten NOx- und CO-Emissionswerte seiner Klasse. Leistungsbereich: 87 bis 2620 kW/m (90.000 bis 2.725.000 BTU/h/LF). Regelbereich: 10:1. Max. Prozesstemperatur: 800 °C (1470 °F). Brennstoffe: Erdgas, Propan. Typische Anwendungen: Lebensmittelverarbeitung, Mälzung, Lackierung, Zellstoff und Papier, direkt beheizte Lebensmitteltrocknung.

Bestelltext	Bestell-Nr.
Minnox .....	auf Anfrage



### Maxon – NP-RG

Modularer Rohgasbrenner, der für die direkte Installation in Prozessluftströmen ausgelegt ist. Erhältlich in einer Vielzahl von Werkstoffen. Leistung: 961 kW/m (1.000.000 BTU/h/LF). Regelbereich: max. 25:1. Wirtschaftlicher Betrieb und einfache Installation. Modulare Bauweise, die für eine optimale Temperaturverteilung auf den jeweiligen Kanal angepasst werden kann. Wartungsarm.

Bestelltext

Bestell-Nr.

NP-RG ..... auf Anfrage



### Maxon – NP-LE

Modularer Rohgasbrenner, der die derzeit branchenweit geringsten Emissionen bietet. Leistung: 961 kW/m (1.000.000 BTU/h/ft). Weniger Emissionen im Vergleich zu anderen Gasbrennern dank erheblich verringertem CO- und NOx-Ausstoß. Durch die modulare Bauweise für eine Vielzahl von Anwendungen und Konfigurationen geeignet. Brenner der NP-LE-Serie erfüllen als wirtschaftliche Lösung für Ihre Anwendung problemlos die ANSI-/CSA-/CE-Normen für direkt beheizte Industrieöfen. Varianten für Niederdruck und aus korrosionsbeständigen Werkstoffen sind erhältlich.

Bestelltext

Bestell-Nr.

NP-LE ..... auf Anfrage



### Eclipse – AH-MA

Der AH-MA ist ein modularer Rohgas-Linienbrenner in Kompaktbauweise, der sich sehr gut für die Erwärmung von Frischluft in Anwendungen zur Außenluft- und Prozesslufterwärmung eignet. Der Brenner kann mit einem breiten Spektrum möglicher Geschwindigkeiten, Wärmebelastungen und Brennstoffe betrieben werden. Auch erhältlich in korrosionsbeständiger Ausführung. Leistung: 1150 kW/m (1.200.000 BTU/h/LF). Regelbereich: 30:1. Max. Prozesslufttemperatur vor dem Brenner: 232 °C (450 °F). Max. Prozesslufttemperatur hinter dem Brenner: 454 °C (850 °F). Wichtige Merkmale: robuster und zuverlässiger Betrieb.

Bestelltext

Bestell-Nr.

AH-MA ..... auf Anfrage

Technische  
Information AH-MA



### Maxon – LV AIRFLO

Dank unterschiedlicher Materialvarianten können LV-Brenner in Anwendungen bis 650 °C (1200 °F) eingesetzt werden. Sie verfügen über einen großen Regelbereich bei Beheizung mit Erdgas, Propan und vielen anderen Brennstoffen. Das innovative progressive Belüftungsmuster der LV-Brenner steigert den Systemwirkungsgrad, da durch den Betrieb bei extrem geringem Kanaldruck die Leistungsanforderungen des Gesamtsystems gesenkt werden.

Bestelltext

Bestell-Nr.

LV AIRFLO ..... auf Anfrage



### Maxon – COMBUSTIFUME®

Zuverlässige, effiziente Beheizung in Prozessströmen mit einem Sauerstoffgehalt ab nur 16 Vol.-%. Ermöglicht die saubere Verbrennung zahlreicher Brenngase bei geringem NOx-Ausstoß. Erhältlich in verschiedenen Materialien und unterschiedlichen Brennerbauformen passend für Ihre jeweilige Anwendung. Sorgt für eine saubere, gleichmäßige Wärmeverteilung.

Bestelltext

Bestell-Nr.

COMBUSTIFUME ..... auf Anfrage



### Eclipse – FlueFire

Leistungsbereich: 961 bis 2300 kW/m (1.000.000 bis 2.400.000 BTU/h/LF). Regelbereich: 10:1. Max. Prozesstemperatur: 1200 °C (2200 °F). Brennstoffe: Erdgas, Butan, Propan. Typische Anwendungen: Erhitzung von Turbinenabgasen, Sprühtrockner, landwirtschaftliche Trocknung, Nachverbrennungsanlagen. Wichtige Merkmale: robuster und zuverlässiger Betrieb. Kompakte Modulbauweise.

Bestelltext	Bestell-Nr.
FlueFire .....	auf Anfrage



### Maxon – HC AIRFLO

Kanalbrenner ermöglichen beim Einsatz in der industriellen Lufterwärmung mit Frischluft oder Umwälzluft einen geringen NOx-Ausstoß. AIRFLO®-Low-NOx-Brenner der Serie HC können für optimale Effizienz und Zuverlässigkeit in Prozessluftströmen mit einem Sauerstoffgehalt von 12 % oder weniger betrieben werden. Der AIRFLO®-Erdgasbrenner HC ermöglicht einen effizienten, flexiblen Einsatz bei geringerem Druckabfall als andere Kanalbrenner.

Bestelltext	Bestell-Nr.
HC AIRFLO .....	auf Anfrage



### Maxon – LINOFLAME®

Die MAXON-Industriebrenner LINOFLAME® in den Ausführungen A und B erzeugen kurze, bandförmige Flammen, die durch modular aufgebaute Abschnitte mit speziell angepassten Bohrungen entstehen. Die LINOFLAME®-Gasbrenner vom Typ VF bestehen aus gusseisernen, V-förmigen modularen Abschnitten mit standardisierten Bohrungen, um ihre Austauschbarkeit zu gewährleisten. LINOFLAME®-Brenner von Maxon eignen sich für die Schaumstoffkaschierung, für Tauchbehälter, Frittieranwendungen, die Oberflächenbehandlung von Glas und allgemeine Anwendungen zur Warmlufterzeugung.

Bestelltext	Bestell-Nr.
LINOFLAME .....	auf Anfrage



### Maxon – Linien-Strahlungsbrenner RADMAX®

Die Low-NOx-Strahlungsbrenner wurden zur Bereitstellung gleichmäßiger Strahlungswärme mit hoher Intensität in Trockenöfen für Textilien und Papier, für die Lacktrocknung und Pulverbeschichtung sowie für zahlreiche Anwendungen im Bereich der Vorwärmung, der plastischen Umformung, der Wärmebehandlung und des Glühens entwickelt. Mit seinen einfach austauschbaren Brennersteinen aus Keramik oder Metallschaum, die sich schnell aufheizen und abkühlen, erreicht der RadMax Heiztemperaturen von 565 °C bis 899 °C (1050 °F bis 1650 °F) durch Strahlungswärme und kann bei Ofenraum-/Kammertemperaturen bis zu 260 °C (500 °F) eingesetzt werden.

Bestelltext	Bestell-Nr.
RADMAX .....	auf Anfrage



## 7e Brenner für die Lufterwärmung



### Maxon – Einzelbrenner zur direkten Beheizung VALUPAK®-II

Leistungsbereich: 2 bis 558 kW. Regelbereich: 20:1 bis 48:1. Brennstoffe: Erdgas, Propan. Typische Anwendungen: Textilmaschinen, Druckereimaschinen und Trockner. Wichtige Merkmale: einfache Installation und Nutzung bei geringen Wartungsanforderungen.

Bestelltext	Bestell-Nr.
VALUPAK II .....	auf Anfrage

[Technische Information VALUPAK-II](#)



### Eclipse – Mündungsmischender Einzelbrenner ThermAir

Leistungsbereich: 44 bis 1465 kW (150.000 bis 5.000.000 BTU/h). Regelbereich: 30:1. Max. Prozesstemperatur: 1038 °C (1900 °F). Brennstoffe: Erdgas, Propan, Butan, Depo-niegas, Schwachgas. Typische Anwendungen: Haftwassertrockner, Härteöfen, Nachverbrennungsanlagen, indirekte Lufterwärmung, Textiltrocknung, Lebensmittelverarbeitung/Backen, Glühen, Aluminium-Homogenisierung. Wichtige Merkmale: einfache Einrichtung. Keine Gaseinstellung mit Verbundregelung.

Bestelltext	Bestell-Nr.
ThermAir .....	auf Anfrage

[Technische Information ThermAir](#)



### Maxon – Niedertemperatur-Einzelbrenner OVENPAK® 400

Leistungsbereich: 147 bis 4835 kW (500.000 bis 16.500.000 BTU/h). Regelbereich: 40:1 bis 65:1. Max. Prozesstemperatur: 816 °C (1500 °F). Brennstoffe: Erdgas, Propan, Butan. Typische Anwendungen: Haftwassertrockner, Härteöfen, Nachverbrennungsanlagen, indirekte Lufterwärmung, Textiltrocknung, Lebensmittelverarbeitung/Backen. Wichtige Merkmale: geringer Brennstoff-Druckbedarf.

Bestelltext	Bestell-Nr.
OVENPAK 400 .....	auf Anfrage

[Technische Information OVENPAK 400](#)



### Eclipse – Mündungsmischender Einzelbrenner RatioAir

Leistungsbereich: 44 bis 5860 kW (150.000 bis 20.000.000 BTU/h). Regelbereich: 30:1. Max. Prozesstemperatur: 1538 °C (2800 °F). Brennstoffe: Erdgas, Propan, Butan, Depo-niegas, Schwachgas. Typische Anwendungen: Haftwassertrockner, Härteöfen, Nachverbrennungsanlagen, indirekte Lufterwärmung, Textiltrocknung, Lebensmittelverarbeitung/Backen, Glühen, Aluminium-Homogenisierung. Wichtige Merkmale: einfache Einrichtung. Keine Gaseinstellung mit Verbundregelung.

Bestelltext	Bestell-Nr.
RatioAir .....	auf Anfrage

[Technische Information RatioAir](#)



### Kompakte Brennersysteme HeatPak

HeatPaks sind komplett vormontierte und vorverdrahtete Brennereinheiten, basierend auf den bewährten Eclipse-Brennern für die Lufterwärmung RatioAir, RatioMatic und ThermAir. Die Systeme für industrielle Anwendungen umfassen ein integriertes Verbrennungsluftgebläse, die Gassicherheits- und Regelstrecke sowie die Brennersteuerung.

Bestelltext	Bestell-Nr.
RatioAir HeatPak RAHP .....	auf Anfrage
RatioMatic HeatPak RMHP .....	auf Anfrage
ThermAir HeatPak TAHP .....	auf Anfrage



### Eclipse – Mündungsmischender Einzelbrenner RatioMatic

Leistungsbereich: 147 bis 8785 kW (500.000 bis 30.000.000 BTU/h). Regelbereich: bis 90:1 je nach Brennergröße und Brennkammerbedingungen. Max. Prozesstemperatur: 1038 °C (1900 °F). Brennstoffe: Erdgas, Propan, Butan. Typische Anwendungen: Haftwassertrockner, Härteöfen, Nachverbrennungsanlagen, indirekte Lufterwärmung, Textiltrocknung, Lebensmittelverarbeitung/Backen, Glühen, Aluminium-Homogenisierung. Wichtige Merkmale: einfache Einrichtung. Keine Gaseinstellung mit Verbundregelung.

Bestelltext	Bestell-Nr.
RatioMatic .....	auf Anfrage

[Technische Information RatioMatic](#)



### Maxon – Niedertemperatur-Einzelbrenner OVENPAK® 500

Leistungsbereich: 234 bis 2945 kW (800.000 bis 10.050.000 BTU/h). Regelbereich: bis 20:1. Brennstoffe: Erdgas, Propan, Butan, Leichtöle. Typische Anwendungen: Haftwassertrockner, Härteöfen, Nachverbrennungsanlagen, indirekte Lufterwärmung, Textiltrocknung, Lebensmittelverarbeitung/Backen. Wichtige Merkmale: gleichzeitige Verbrennung mehrerer Brennstoffe. Geringer Brennstoff-Druckbedarf. Öl wird mithilfe von Druckluft zerstäubt.

Bestelltext	Bestell-Nr.
OVENPAK 500 .....	auf Anfrage



### Maxon – Zweistoff-Niedertemperatur-Hochleistungsbrenner MEGAFIRE® HD

Leistungsbereich: 4396 bis 13.188 kW (15.000.000 bis 45.000.000 BTU/h). Regelbereich: 10:1 bei Betrieb mit Heizöl Nr. 2, 15:1 bei Betrieb mit Erdgas. Max. Prozesstemperatur: 870 °C (1600 °F). Brennstoffe: Erdgas, Propan, Heizöl Nr. 2. Typische Anwendungen: Heizkessel, Drehtrockner, städtische Verbrennungsanlagen für Feststoffabfälle, indirekte Lufterhitzer, Heizelemente/Erhitzer für die Mineralölindustrie. Wichtige Merkmale: ausgelegt für höhere Gegendrücke und vorgewärmte Verbrennungsluft. Verbrennt Gas, Heizöl Nr. 2 oder beides gleichzeitig.

Bestelltext	Bestell-Nr.
MEGAFIRE HD .....	auf Anfrage

7



### Eclipse – Zweistoff-Einzelbrenner Vortometric

Leistungsbereich: 1764 bis 61.540 kW (6.000.000 bis 210.000.000 BTU/h). Regelbereich: 20:1 bis 30:1. Max. Prozesstemperatur: 1204 °C (2200 °F). Brennstoffe: Erdgas, Propan, Butan, Öl, Deponiegas, Schwachgas. Typische Anwendungen: Trockenöfen, Drehöfen, Wärmefluiderhitzer, thermische Abluftreinigungsanlagen, Flüssigkeits- und Abfallverbrennung, Heizkessel. Wichtige Merkmale: Gas, Öl oder Kombination.

Bestelltext

Bestell-Nr.

Vortometric . . . . . auf Anfrage

[Technische  
Information  
Vortometric](#)



### Maxon – Low-NOx-Einzelbrenner OVENPAK® LE

Leistungsbereich: 147 bis 2931 kW (500.000 bis 10.000.000 BTU/h). Regelbereich: 25:1 bis 100:1. Max. Prozesstemperatur: 538 °C (1000 °F). Brennstoffe: Erdgas, Propan, Butan. Typische Anwendungen: Haftwassertrockner, Härteöfen, Lackierstraßen, Nachverbrennungsanlagen, indirekte Lufterwärmung, Textiltrocknung, Lebensmittelverarbeitung/Backen. Wichtige Merkmale: niedrige NOx-Emissionen bei hohem Luftüberschuss.

Bestelltext

Bestell-Nr.

OVENPAK LE . . . . . auf Anfrage



### Eclipse – Mündungsmischender Low-NOx-Einzelbrenner Winnox

Leistungsbereich: 161 bis 3660 kW (550.000 bis 12.500.000 BTU/h). Regelbereich: 7:1 bis 17:1. Der Regelbereich für die einzelnen Varianten ist im Datenblatt aufgeführt. Max. Prozesstemperatur: 982 °C (1800 °F). Brennstoffe: Erdgas, Propan, Butan. Typische Anwendungen: Haftwassertrockner, Härteöfen, Nachverbrennungsanlagen, indirekte Lufterwärmung, Textiltrocknung, Lebensmittelverarbeitung/Backen, Glühen, Aluminium-Homogenisierung. Wichtige Merkmale: robuster und zuverlässiger Betrieb. 5 – 20 ppm NOx-Emissionen.

Bestelltext

Bestell-Nr.

Winnox . . . . . auf Anfrage

[Technische  
Information Winnox](#)



**Maxon – Low-NOx-Brenner KINEDIZER® LE für Gemische mit geringem Luftüberschuss**

Leistungsbereich: 158 bis 21.980 kW (540.000 bis 75.000.000 BTU/h). Regelbereich: bis 20:1. Max. Prozesstemperatur: 1093 °C (2000 °F). Brennstoffe: Erdgas, Propan. Typische Anwendungen: Abluftreinigungsanlagen und Nachverbrennungsanlagen, Prozesswärmeerzeuger, Brennöfen und Industrieöfen. Wichtige Merkmale: geringer NOx-Ausstoß. Geringer Luftüberschuss. Das richtige Gas-Luft-Gemisch kann mithilfe eines MAXON MICRO-RATIO®-Ventils oder der SMARTLINK®-Technologie eingestellt werden.

[Technische Information KINEDIZER LE](#)

Bestelltext	Bestell-Nr.
KINEDIZER LE .....	auf Anfrage



**Maxon – Ultra-Low-NOx-Einzelbrenner MPAKT®**

Leistungsbereich: 120 bis 2462 kW (410.000 bis 8.400.000 BTU/h). Regelbereich: bis 13,5:1. Brennstoffe: Erdgas, Propan. Typische Anwendungen: Haftwassertrockner, Härteöfen, Textilproduktion, Backen von Lebensmitteln, Außenlufterwärmung. Wichtige Merkmale: Flamme fast vollständig von Ausgangsdüse umschlossen. Extrem geringer NOx- und CO-Ausstoß.

[Technische Information MPAKT](#)

Bestelltext	Bestell-Nr.
MPAKT .....	auf Anfrage



**Maxon – Ultra-Low-NOx-Einzelbrenner OPTIMA® SLS**

Leistungsbereich: 3810 bis 27.402 kW (13.000.000 bis 93.500.000 BTU/h). Regelbereich: bis 8:1. Typische Anwendungen: Textiltrocknung, indirekte Erwärmung über Heizschlangen, Trocknung von Lebensmitteln und Aushärtung von Lackprodukten. Wichtige Merkmale: extrem geringer NOx- und CO-Ausstoß. Brenner mit großem Leistungsbereich.

[Technische Information OPTIMA SLS](#)

Bestelltext	Bestell-Nr.
OPTIMA .....	auf Anfrage



**Eclipse – Rauchgasbrenner Incini-Cone**

Leistungsbereich: 400 bis 8600 kW (1.400.000 bis 29.400.000 BTU/h). Regelbereich: 26:1. Max. Prozesstemperatur: 900 °C (1650 °F). Brennstoffe: Erdgas, Propan, Butan. Typische Anwendungen: Rauchgasverbrennung, Behandlung biologischer und fester Abfallstoffe, Stromerzeugung. Wichtige Merkmale: großer Regelbereich. Kompakte Bauform. Minimaler Wartungsbedarf. Rohgaszündbrenner.

Bestelltext	Bestell-Nr.
Incini-Cone .....	auf Anfrage

## 7f Tauchrohrbrenner



### Eclipse – Tauchrohrbrenner ImmersoJet für Rohre mit geringem Durchmesser

Leistungsbereich: 56 bis 2344 kW (190.000 bis 8.000.000 BTU/h). Regelbereich: mind. 7:1. Max. Prozesstemperatur: 93 bis 204 °C (200 bis 400 °F). Brennstoffe: Erdgas, Propan, Butan. Typische Anwendungen: Wasch- und Spülbehälter, Tauchbehälter, Beizbehälter, Sprühwäscher, Fritteusen, Salzbäder, Abschreckbehälter. Wichtige Merkmale: Wirkungsgrad von bis zu 80 %. Ermöglicht den Einsatz kleinerer, kostengünstiger Rohre.

Bestelltext

Bestell-Nr.

ImmersoJet ..... auf Anfrage

[Technische  
Information  
ImmersoJet](#)



### Maxon – Strahl- und Tauchrohrbrenner TUBE-O-THERM® für Rohre mit geringem Durchmesser

Leistungsbereich: 147 bis 2491 kW (500.000 bis 8.500.000 BTU/h). Regelbereich: 10:1 bis 13:1. Max. Prozesstemperatur: 260 °C (500 °F). Brennstoffe: Erdgas, Propan, Butan. Typische Anwendungen: Anwendungen zur Erhitzung von Flüssigkeitslösungen, z. B. Tauchbehälter, Sprühwäscher, Beiz- oder Abschreckbehälter und Salzbäder. Wichtige Merkmale: ermöglicht den Einsatz von Tauchrohren mit geringerem Durchmesser.

Bestelltext

Bestell-Nr.

TUBE O THERM ..... auf Anfrage

[Technische  
Information TUBE-  
O-THERM](#)



### Maxon – Strahl- und Tauchrohrbrenner TUBE-O-FLAME®

Leistungsbereich: 234 bis 1465 kW (800.000 bis 5.000.000 BTU/h). Regelbereich: bis 20:1. Max. Prozesstemperatur: 260 °C (500 °F). Brennstoffe: Erdgas, Propan, Butan. Typische Anwendungen: indirekte Lufterhitzung oder Backöfen, Anwendungen zur Erhitzung von Flüssigkeitslösungen, z. B. Sprühwäscher, Reinigungsbehälter, Beizbehälter oder Abschreckbehälter. Färbemaschinen, Salzbäder, Putzbehälter und Asphaltkocher. Wichtige Merkmale: Wirkungsgrad von bis zu 75 %. Geringe Geräuschentwicklung.

Bestelltext

Bestell-Nr.

TUBE O FLAME ..... auf Anfrage

### Maxon – Indirekter Ultra-Low-NOx-Brenner XPO®

Leistungsbereich: 293 bis 2579 kW (1.000.000 bis 8.800.000 BTU/h). Regelbereich: 3:1 bis 6,6:1. Max. Prozesstemperatur: 871 °C (1600 °F). Brennstoffe: Erdgas, Propan. Typische Anwendungen: indirekte Beheizung von flüssigkeitsgestützten Rauchrohr-Heizelementen. Wichtige Merkmale: einstellige NOx-Emissionen bei 30 % Luftüberschuss.

Bestelltext

Bestell-Nr.

XPO ..... auf Anfrage

[Technische  
Information XPO](#)



## 7g Asphaltbrenner Hauck



### Hauck – Mehrstoff-Asphaltbrenner StarJet für Freibrandanwendungen

Leistungsbereich: 4455 bis 58.614 kW (15.200.000 bis 200.000.000 BTU/h). Brennstoffe: Erdgas, Propan, Butan, Leicht-/Schweröl, Deponiegas. Wichtige Merkmale: keine Brennkammer erforderlich. Bequem einstellbare Flammenform. Kein Brennerstein.

Bestelltext	Bestell-Nr.
StarJet .....	auf Anfrage



### Hauck – Low-NOx-Hochleistungs-Kompaktbrenner MegaStar® zum Trocknen von Zuschlagstoffen

Leistungsbereich: 4396 bis 43.961 kW (15.000.000 bis 150.000.000 BTU/h). Max. Prozesstemperatur: 815 °C (1500 °F). Brennstoffe: Erdgas, Propan. Wichtige Merkmale: geringer Anlaufstrom des Motors.

Bestelltext	Bestell-Nr.
MegaStar .....	auf Anfrage



### Hauck – Ultra-Low-NOx-Asphaltbrenner NovaStar in Kompaktbauweise

Leistungsbereich: 5275 bis 29.307 kW (18.000.000 bis 100.000.000 BTU/h). Brennstoffe: Erdgas, Propan. Wichtige Merkmale: patentierte Technologie für ein mageres Vorge-misch. Extrem geringer NOx-Ausstoß. Frequenzgeregeltes Verbrennungsluftgebläse.

Bestelltext	Bestell-Nr.
NovaStar .....	auf Anfrage

TZI



TGI



## Zündtransformatoren TZI, TGI

### Typenschlüssel

TZI	Zündtransformator
TGI	Zündtransformator im Gehäuse
5	Hochspannung 5 kV
8	Hochspannung 8 kV
-12	Ausgangsstrom 12 mA bei 50 Hz (9 mA bei 60 Hz)
-15	Ausgangsstrom 15 mA bei 50 Hz (11 mA bei 60 Hz)
-20	Ausgangsstrom 20 mA bei 50 Hz (15 mA bei 60 Hz)
/19	Einschaltdauer 19 %
/33	Einschaltdauer 33 %
/100	Einschaltdauer 100 %
Q	Netzspannung 120 V~
W	Netzspannung 230 V~
E	EU-zertifiziert
T	UL recognized für USA/Kanada

Technische  
Information TZI,  
TGI

Zündtransformatoren zur Hochspannungszündung von Gas- oder Ölbrennern, für Zündung und Überwachung mit einer oder zwei Elektroden geeignet.

Bestelltext	Bestell-Nr.	€/Stück
<b>EU-zertifiziert</b>		
<b>Für Schaltschrankmontage, Schutzart IP 00</b>		
<b>Netzspannung 230 V~</b>		
TZI 5-15/100WE	84391150	128,20
TZI 8-12/100WE	84391170	154,30
TZI 8-20/19WE	84391160	154,30
TZI 8-20/33WE	84391180	154,30
<b>Netzspannung 120 V~</b>		
TZI 5-15/100QE	84391110	128,20
TZI 8-12/100QE	84391130	154,30
TZI 8-20/19QE	84391120	154,30
TZI 8-20/33QE	84391140	154,30
<b>Für Feldmontage, Schutzart IP 65</b>		
<b>Netzspannung 230 V~</b>		
TGI 5-15/100WE	84391250	242,30
TGI 8-12/100WE	84391270	267,10
TGI 8-20/19WE	84391260	267,10
TGI 8-20/33WE	84391280	267,10
<b>Netzspannung 120 V~</b>		
TGI 5-15/100QE	84391210	242,30
TGI 8-12/100QE	84391230	267,10
TGI 8-20/19QE	84391220	267,10
TGI 8-20/33QE	84391240	267,10
<b>UL-, CSA-zugelassen</b>		
<b>Für Schaltschrankmontage, Schutzart IP 00</b>		
<b>Netzspannung 120 V~</b>		
TZI 5-15/100QT	84391111	128,20
TZI 8-12/100QT	84391131	154,30
TZI 8-20/19QT	84391121	154,30
TZI 8-20/33QT	84391141	154,30
<b>Für Feldmontage, Schutzart IP 65</b>		
<b>Netzspannung 120 V~</b>		
TGI 5-15/100QT	84391211	242,30
TGI 8-12/100QT	84391231	267,10
TGI 8-20/19QT	84391221	267,10
TGI 8-20/33QT	84391241	267,10

### Zubehör

100 m pro Rolle

Bestelltext	Bestell-Nr.	€/m
Hochspannungskabel FZLK 1/7, -5 bis +80 °C	04250409	5,40
Hochspannungskabel FZLSi 1/7, -50 bis +180 °C	04250410	12,50

Technische  
Information FE,  
FZE



## Zünd- und Fühlerelektroden FE, FZE

Elektroden zur Zündung und Überwachung von Gasbrennern aus Kanthal A1, isoliert oder blank.

Bestelltext	Bestell-Nr.	€/Stück
FE 200 .....	34433320	<b>29,20</b>
FZE 300 .....	34434610	<b>100,90</b>
FZE 400 .....	34434612	<b>114,10</b>
FZE 500 .....	34434613	<b>116,80</b>
FZE 600 .....	34434614	<b>122,40</b>
FZE 300 isoliert .....	74434610	<b>122,40</b>
FZE 400 isoliert .....	74434612	<b>134,40</b>
FZE 500 isoliert .....	74434613	<b>161,10</b>
FZE 600 isoliert .....	74434614	<b>214,20</b>

Auf Wunsch fertigen wir auch längere Elektroden. .... auf Anfrage



## Zubehör

Bestelltext	Bestell-Nr.	€/Stück
<b>Elektrodenhalter</b>		
Elektrodenhalter für FE .....	75442337	<b>40,70</b>
Übergangsstutzen R1/2 - M14x1,25 .....	34453650	<b>20,70</b>

### Elektrodenstecker gewinkelt oder in gerader Ausführung

Winkelstecker ø 4 mm .....	04115301	<b>14,60</b>
Winkelstecker ø 4 mm, funkentstört .....	04115308	<b>17,20</b>
gerader Stecker ø 4 mm .....	04115302	<b>14,10</b>
gerader Stecker ø 6 mm, funkentstört .....	04115306	<b>13,50</b>
Winkelstecker ø 4 mm, Silikonkautschuk .....	04115309	<b>23,00</b>
Gerader Stecker ø 4 mm, Keramik .....	04115314	<b>26,20</b>
Winkelstecker ø 4 mm, spritzwassergeschützt .....	75459221	<b>40,40</b>

### Entstörmuffe z. B. für ZKIH

Entstörmuffe HE1 .....	04115319	<b>26,20</b>
------------------------	----------	--------------



### Elektrodenkerzen für BIO, BIOA, ZIO, BIC, BICA, ZIC

Elektrodenkerze M14x1,25 L35 .....	34482170	<b>69,10</b>
------------------------------------	----------	--------------

### Elektrodenkerzen für ZMI

Elektrodenkerze M18x1,5 L50 .....	34483591	<b>67,20</b>
-----------------------------------	----------	--------------

### Spannstift für d = 3,5 mm Elektrodendraht

Connex Leichtspannstift L4x40 .....	74921607	<b>3,60</b>
-------------------------------------	----------	-------------





## UV-Sonden UVS

### Typenschlüssel

<b>UVS</b>	UV-Sonde
<b>5</b>	Baureihe 5
<b>10</b>	Baureihe 10
<b>D</b>	Wärmeschutz aus Quarzglas
<b>L</b>	Wärmeschutz aus Quarzglas in Linsenform
<b>0</b>	Rp 1/2 Innengewinde
<b>1</b>	Rp 1/2 Innengewinde und Kühlluftanschluss
<b>4</b>	UVS 1 Adapter (28 mm (1,1"))
<b>G1</b>	M20-Verschraubung

[Technische Information UVS 10](#)

Die UVS 10D0G1 ersetzt die UVS 1 mit Wärmeschutz.

UV-Sonden zur Überwachung von Gasbrennern im intermittierenden Betrieb in Verbindung mit Flammenwächtern oder Gasfeuerungsautomaten, EU-zertifiziert in Verbindung mit Kromschroder Gasfeuerungsautomaten.

Bestelltext	Bestell-Nr.	€/Stück
-------------	-------------	---------

### Wärmeschutz aus Quarzglas

UVS 10D0G1 .....	84315200	<b>322,80</b>
UVS 10D1G1 .....	84315202	<b>343,90</b>
UVS 10D4G1 .....	84315204	<b>339,90</b>

### Wärmeschutz aus Quarzglas in Linsenform

UVS 10L0G1 .....	84315201	<b>466,20</b>
UVS 10L1G1 .....	84315203	<b>487,40</b>
Weitere Ausführungen .....	auf Anfrage	

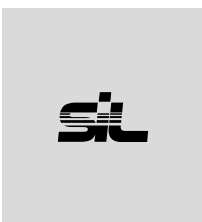
### UVS 5

UVS 5G1 .....	84333031	<b>288,00</b>
---------------	----------	---------------

### Zubehör

Bestelltext	Bestell-Nr.	€/Stück
-------------	-------------	---------

UV-Röhre für UVS .....	74960445	<b>173,70</b>
Düse für Kühlluftadapter Rp 1/4, d = 4,5 mm /B .....	74960616	<b>86,50</b>
Quarzglasscheibe mit Dichtung .....	74960612	<b>90,70</b>
Quarzglasscheibe in Linsenform mit Dichtung .....	74960611	<b>248,20</b>



## UV-Flammenwächter UVC

### Typenschlüssel

<b>UVC</b>	UV-Flammenwächter
<b>1</b>	Baureihe 1
<b>D</b>	Wärmeschutz aus Quarzglas
<b>L</b>	Wärmeschutz aus Quarzglas in Linsenform
<b>0</b>	Rp 1/2 Innengewinde
<b>1</b>	Rp 1/2 Innengewinde und Kühlluftanschluss
<b>G1</b>	M20-Verschraubung
<b>A</b>	Netzspannung 100–230 V~, 50/60 Hz

[Technische Information UVC 1](#)

UV-Flammenwächter für Dauerbetrieb zur Überwachung von Gasbrennern in Verbindung mit Kromschroder-Brennersteuerungen BCU..U, im Alu-Gehäuse mit Anschlussklemmen, EU-zertifiziert, FM-, CSA- und EAC-zugelassen, zertifiziert für Systeme bis SIL 3.

Bestelltext	Bestell-Nr.	€/Stück
-------------	-------------	---------

### Wärmeschutz aus Quarzglas

UVC 1D0G1A .....	84320305	<b>907,10</b>
UVC 1D1G1A .....	84320301	<b>927,80</b>

### Wärmeschutz aus Quarzglas in Linsenform

UVC 1L0G1A .....	84320304	<b>1.048,30</b>
UVC 1L1G1A .....	84320300	<b>1.069,00</b>

### Zubehör

Bestelltext	Bestell-Nr.	€/Stück
-------------	-------------	---------

UV-Röhre für UVC 1 .....	74960684	<b>173,70</b>
Düse für Kühlluftadapter Rp 1/4, d = 4,5 mm /B .....	74960616	<b>86,50</b>
Quarzglasscheibe mit Dichtung .....	74960612	<b>90,70</b>
Quarzglasscheibe in Linsenform mit Dichtung .....	74960611	<b>248,20</b>



## All-in-one-Flammenmonitor U2-101xS

Der All-in-one-Flammenmonitor der Honeywell U2-101xS-Serie mit integriertem Signalprozessor ermöglicht eine Flammenunterscheidung unter schwierigsten Umgebungsbedingungen. Dank automatischer Einrichtungsfunktion und der Möglichkeit, die UV- und IR-Flammenkomponenten gleichzeitig oder separat zu überwachen, verbessert der All-in-one-Flammenmonitor der U2-101xS-Serie die Verfügbarkeit und die Zuverlässigkeit des Brenners. Für industrielle Prozessbrenner, Mehrbrenneranlagen. Getemperter, komplett abgedichteter Sensor mit Glas-Touchwheel: keine mechanisch betätigten Schalter, Stromversorgung: 24 V=, 2,6 VA, Schutzart: NEMA 4x, IP 66, Zone 2, Klasse 1, Division 2, Gruppe A, B, C und D, U2-101xS: II 3G Ex nA nC T5 Gc, U2-101xS-PF: II 2G Ex d IIC T6 Gb / 2D Ex d t<sub>b</sub> IIIC T85 Db, Umgebungstemperatur: -40 bis +70 °C, max. Luftfeuchtigkeit: 85 % rel. Feuchte, Zulassungen: CE (EN 298) für Dauerbetrieb (Europa), CSA und FM (USA), IECEx und ATEX (ex-geschützt), NCC/Inmetro (Brasilien), EAC (Russland), KTL (Korea), SIL-3-fähig, Gehäuse (H x B x T): 117 x 117 x 155 mm, Gewicht: 2,8 kg, Ausgangssignal: 4–20 mA (oder 0–20 mA) mit Skalierungsfaktor für entfernten Zähler oder Prozessleitsystem und Anzeige am Gerät, Relaisausgänge: Relaiskontakte für Flammenüberwachung und Eigenüberwachung in Reihe schalten, um ausfallsicheren Betrieb sicherzustellen, Relais für Flammen- und Eigenüberwachung: Schließer (SPST), Endschaltefunktion/-kapazität: 30 V=, 1 A (resistiv), Steuerungsmodell: Flammenrelais, Ausgänge: 2 x SPST, Sicherheitszeit Betrieb: einstellbar auf 1/2/3 s.

Bestelltext	Bestell-Nr.	auf Anfrage
-------------	-------------	-------------

### Kabelanschlussoptionen für U2-S-Serie zur allgemeinen Verwendung und für den Einsatz in Zone 2, ohne Kabel, Stecker, PT-Adapter und Spülluftanschluss, 3G Ex nA nC T5

Dreifachsensor-Flammenmonitor (UVTron + UVSS + IR) . . . . .	U2-1010S
Einfachsensor-Flammenmonitor (IR) . . . . .	U2-1012S
Einfachsensor-Flammenmonitor (UVTron) . . . . .	U2-1016S
Zweifachsensor-Flammenmonitor (UVTron + IR) . . . . .	U2-1018S

### Vorkonfigurierte Kabel für Serie U2-S (außer Variante PF) mit vergossenem 12-poligem Stecker, werksseitig montiert

Kabellänge 50 ft/15 m . . . . .	ASYU2S
Kabellänge 100 ft/30 m . . . . .	ASYU2S-100
Kabellänge 200 ft/60 m . . . . .	ASYU2S-200
12-poliger Stecker für allgemeine Anwendungen (sicherer Bereich), Verdrahtung vor Ort . . . . .	R-518-10

### U2-S-Modelle mit werksseitig montiertem Kabel und 3/4"-Kabelverschraubung für den Einsatz in Zone 1, ohne PT-Adapter und Spülluftanschluss, Ex d IIC T6

Dreifachsensor-Flammenmonitor, Kabellänge 3 m (10 ft) (UVTron + UVSS + IR) . . . . .	U2-1010S-PF
Dreifachsensor-Flammenmonitor, Kabellänge 15 m (50 ft) (UVTron + UVSS + IR) . . . . .	U2-1010S-PF-050
Dreifachsensor-Flammenmonitor, Kabellänge 30 m (100 ft) (UVTron + UVSS + IR) . . . . .	U2-1010S-PF-100
Einfachsensor-Flammenmonitor, Kabellänge 3 m (10 ft) (IR) . . . . .	U2-1012S-PF
Einfachsensor-Flammenmonitor, Kabellänge 3 m (10 ft) (UVTron) . . . . .	U2-1016S-PF
Einfachsensor-Flammenmonitor, Kabellänge 15 m (50 ft) (UVTron) . . . . .	U2-1016S-PF-050
Zweifachsensor-Flammenmonitor, Kabellänge 3 m (10 ft) (UVTron + IR) . . . . .	U2-1018S-PF
Zweifachsensor-Flammenmonitor, Kabellänge 15 m (50 ft) (UVTron + IR) . . . . .	U2-1018S-PF-050

Zubehör Rohrleitungsformstücke und Schwenkbefestigung . . . . . auf Anfrage



## Flammenmonitore S700/S800

Die Flammenmonitore der Serien S700 und S800 sind in der Lage, die Flamme fast jedes Brennstofftyps bzw. jedes Brennstoffgemischs zu erkennen. Dank der einstellbaren Empfindlichkeit für Hintergrundstrahlung zeichnen sie sich durch eine hervorragende Fähigkeit zur Flammenunterscheidung aus. Für industrielle Prozessbrenner, Mehrbrenneranlagen, Nachverbrennungsanlagen, Brenn- und Industrieöfen. Zulassungen: FM und CSA, SIL-3-fähig, Schutzart: NEMA 4x, IP 64, Umgebungstemperatur: 0 bis 50 °C, max. Luftfeuchtigkeit: 85 % rel. Feuchte.



Bestelltext	Bestell-Nr.	auf Anfrage
-------------	-------------	-------------

### Flammdetektoren mit Kabelanschluss, vorkonfektioniertes Kabel muss separat bestellt werden

Einzelner IR-Flammenmonitor	S702
Einzelner UV-Flammenmonitor	S706
Einzelner IR-Flammenmonitor in Edelstahlgehäuse	S802
Einzelner UV-Flammenmonitor in Edelstahlgehäuse	S806

### Vorkonfektioniertes Kabel mit werkseitig montiertem Winkelstecker und Kabel vom Typ C330S

Kabellänge 15 ft/5 m	ASY782
Kabellänge 50 ft/15 m	ASY785
Kabellänge 100 ft/30 m	ASY785-100
Stecker zur Verdrahtung vor Ort	ASY786

### Flammdetektoren mit 3,5 m (15 ft) werkseitig montiertem, vergossenem Kabel

Einzelner IR-Flammenmonitor	S702PF
Einzelner UV-Flammenmonitor	S706PF

### Flammdetektoren mit 15 m (50 ft) werkseitig montiertem, vergossenem Kabel

Einzelner UV-Flammenmonitor	S706PF-050
-----------------------------	------------

### Signalprozessoren für Serie S700/S800

Einkanaliger Signalprozessor mit 2 x SPDT-Wechslerkontakten, Modbus und 4–20 mA Flammensignal. Spannungsversorgung 24 V=	700DCSP
Einkanaliger Signalprozessor mit 2 x SPDT-Wechslerkontakten, Modbus und 4–20 mA Flammensignal. Spannungsversorgung 24 V= oder 85–240 V~, 50/60 Hz	700ACSP
Signalprozessoren zur Verwendung mit Flammenmonitoren der Serien S55xBE	auf Anfrage
Zubehör	auf Anfrage



### Fackelüberwachungssystem Watchdog III

Watchdog III ist ein Fackelüberwachungssystem zum Schutz gegen unbeabsichtigtes Entlüften von gefährlichen Gasen in die Atmosphäre. Es kann zur kontinuierlichen Fackelüberwachung vor Ort eingesetzt werden. Zur Flammenerkennung wird die bewährte ausfallsichere UVTron-Technologie verwendet. Absolut unempfindlich gegenüber Sonnenlicht: kann in einem 360°-Radius um den Schornstein herum installiert werden. Arbeitet im Spektralbereich von 210 nm (UV). Der Flammenmonitor kann außerhalb eines explosionsgefährdeten Bereichs installiert werden: Der Flammenmonitor des WATCHDOG-Überwachungssystems ist in der Lage, eine Fackel aus einer Entfernung von mehr als 300 m zu erkennen. Der Signalprozessor kann in einem Schaltschrank in der Nähe installiert werden. Temperaturbereich: -40 bis +80 °C, serielle Kommunikation: RS422/485 (differenziell), 4.800, 9.600, 19.200 oder 38.400 Baud (wählbar), Hardware-Ausgänge: frühzeitige Signalisierung: 2 x Wechsler (SPDT), verzögerte Signalisierung: 1 x Wechsler (SPDT), 0–20 mA oder 4–20 mA (umschaltbar).

Bestelltext	Bestell-Nr.	auf Anfrage
-------------	-------------	-------------

#### Einzelkomponenten (außer Steckverbinder und Kabel)

Watchdog-Signalprozessor, nur mit Montageplatte und Klemme.

Ohne Steckverbinder. . . . . P222

Digitales Überwachungssystem Watchdog III mit UV-Flammenmonitor für Zündflammen von Fackelanlagen. Stromversorgung über Signalprozessor (P222). . . . . S256BE

#### Vorkonfektionierte Kabel mit Kabel C330S und werkseitig montiertem, vergossenem Stecker

Kabellänge 50 ft/15 m . . . . . ASY550XBE

Kabellänge 100 ft/30 m . . . . . ASY550XBE-100

Kabellänge 200 ft/60 m . . . . . ASY550XBE-200

Zubehör . . . . . auf Anfrage

## Zündbrenner

Vielseitig einsetzbar, zum Beispiel zum sicheren Zünden von Gasbrennern. Unterscheidungskriterien sind die Art der Luftzuführung (Zwangsluft/atmosphärisch) und die Art der Flammenüberwachung (Ionisationselektrode/Thermoelement). Nur für den Betrieb EIN/AUS geeignet, keine Möglichkeit zur Leistungsmodulation.



### Zündbrenner ZAI

Atmosphärischer Zündbrenner mit Ionisationsüberwachung, Leistung ca. 3 kW, Gasarten: Erdgas und Flüssiggas, Stadtgasdüse separat lieferbar.

[Prospekt ZAI](#)

Bestelltext	Bestell-Nr.	€/Stück
ZAI K .....	84228010	<b>139,70</b>
Schutzrohr-Set ZAI .....	35437010	<b>97,50</b>
Düse ZAI Stadtgas d=1,8 .....	34472880	<b>7,70</b>



### Zündbrenner ZMI, ZMIC

#### Typenschlüssel

<b>ZMI</b>	Zündbrenner
<b>ZMIC</b>	Zündbrenner mit keramischem Flammrohr
<b>16</b>	16 mm Brennergröße (nur ZMI)
<b>25</b>	25 mm Brennergröße (nur ZMI)
<b>28</b>	28 mm Brennergröße (nur ZMIC)
<b>B</b>	Erdgas
<b>G</b>	Flüssiggas
<b>D</b>	Kokereigas, Stadtgas
<b>150, 200, 300...</b>	Flammrohrlänge in mm
<b>R</b>	Rp-Innengewinde
<b>K</b>	Mit Kompensator

[Technische Information ZMI](#)



Zündbrenner mit einer Zünd-/Überwachungselektrode und zwangsweiser Luftzuführung.

Bestelltext	Bestell-Nr.	€/Stück
<b>Für Nennleistung 2 kW, für Erdgas</b>		
ZMI 16B200R .....	84230020	<b>424,40</b>
ZMI 16B400R .....	84230040	<b>551,50</b>
ZMI 16B600R .....	84230060	<b>676,90</b>
<b>Für Nennleistung 2 kW, für Propan</b>		
ZMI 16G200R .....	84230021	<b>424,40</b>
ZMI 16G400R .....	84230041	<b>551,50</b>
ZMI 16G600R .....	84230061	<b>676,90</b>
<b>Für Nennleistung 4 kW, für Erdgas</b>		
ZMI 25B200R .....	84234020	<b>563,50</b>
ZMI 25B400R .....	84234040	<b>702,50</b>
ZMI 25B600R .....	84234060	<b>841,50</b>
<b>Für Nennleistung 4 kW, für Propan</b>		
ZMI 25G200R .....	84234026	<b>563,50</b>
ZMI 25G400R .....	84234046	<b>702,50</b>
ZMI 25G600R .....	84234066	<b>841,50</b>
<b>Für Nennleistung 3 kW, für Erdgas, mit keramischem Flammrohr</b>		
ZMIC 28B300R .....	84199200	<b>728,20</b>
ZMIC..K mit Kompensator (ab Baulänge 400 mm) .....	Mehrpreis	<b>89,00</b>
Andere Gasarten und Längen .....	auf Anfrage	



## Zündbrenner ZKIH

[Technische Information ZKIH](#)

### Typenschlüssel

ZKIH	Zündbrenner
150-600	Schutzrohrlänge in mm
/50, /100	Flammrohrlänge in mm
R	Rp-Innengewinde

Zündbrenner mit zwangsweiser Luftzuführung und Ionisationsüberwachung, Leistung: 2-7 kW, für Erdgas (max. 5 kW), Propan und Stadtgas.

Bestelltext	Bestell-Nr.	€/Stück
ZKIH 150/100R .....	84199410	<b>468,10</b>
ZKIH 200/100R .....	84199420	<b>468,10</b>
ZKIH 300/100R .....	84199430	<b>556,20</b>
ZKIH 400/100R .....	84214040	<b>646,80</b>



## Zündbrenner ZIO 40

Typenschlüssel  
ZIO:  
Seite 105

Zündbrenner mit zwangsweiser Luftzuführung und Ionisationsüberwachung, Leistung bis 20 kW, für Erdgas, Propan und Stadtgas.

Bestelltext	Bestell-Nr.	€/Stück
ZIO 40HB-100/35-(1)B .....	84002017	<b>1.312,40</b>
ZIO 40HB-200/135-(1)B .....	84002027	<b>1.499,10</b>
ZIO 40HB-300/235-(1)B .....	84002037	<b>1.686,10</b>
ZIO 40HB-400/335-(1)B .....	84002047	<b>1.873,40</b>

**Die Ofenflanschdichtung für den ZIO 40 muss separat bestellt werden. Sie ist nicht mehr im Lieferumfang des Brenners enthalten.**

Ofenflansch-Dichtung ZIO 40 .....	35456891	<b>4,90</b>
-----------------------------------	----------	-------------



## Schaltventile S11T

[Technische Information S11T, ZTA, ZT 40..A, ZT 40../100, ZTI 55](#)

### Typenschlüssel

S11T	Schaltventil
15-25	Nennweiten
R	Rp-Innengewinde
01	p <sub>u</sub> max. 100 mbar
15	p <sub>u</sub> max. 1500 mbar
S	Mit Schalter

Schaltventile zur thermoelektrischen Absicherung von Gasfeuerstätten aller Art in Verbindung mit thermoelektrischen Zündbrennern ZT, unabhängig von einer Spannungsversorgung, Schließzeit kleiner 30 s, EU-zertifiziert.

Bestelltext	Bestell-Nr.	€/Stück
<b>Für Handzündung</b>		
S11T 15R01 .....	34156010	<b>774,70</b>
S11T 20R01 .....	34157010	<b>869,40</b>
S11T 25R01 .....	34158010	<b>984,70</b>
S11T 15R15 .....	34156030	<b>1.177,10</b>
S11T 25R15 .....	34160010	<b>1.667,90</b>
<b>Mit Schalter zur Ansteuerung eines Zündtransformators</b>		
S11T 15R01S .....	34156020	<b>1.142,60</b>
S11T 20R01S .....	34157020	<b>1.181,00</b>
S11T 25R01S .....	34158020	<b>1.259,50</b>
S11T 15R15S .....	34156040	<b>1.332,00</b>
Thermo- und Masseleitung NYA 6 mm <sup>2</sup> .....	04250404	<b>6,60</b>



### Zündbrenner ZTA

Thermoelektrische, atmosphärische Zündbrenner, mit Zündelektrode für elektrische Zündung.

Bestelltext	Bestell-Nr.	€/Stück
<b>Erdgas</b>		
ZTA B .....	84221018	<b>216,20</b>
<b>Flüssiggas</b>		
ZTA G .....	84221019	<b>216,20</b>
<b>Stadtgasdüse</b>		
Düse ZTA/ZTI d=0,9 .....	35457820	<b>18,80</b>

Technische Information S11T, ZTA, ZT 40..A, ZT 40../100, ZTI 55



### Zündbrenner ZT, ZTI

#### Typenschlüssel

ZT	Thermoelektrischer Zündbrenner für Schaltventil S11T
ZTI	Mit zusätzlicher Ionisationselektrode
40, 55	Schutzrohrdurchmesser in mm
B	Erdgas
G	Flüssiggas
D	Kokereigas, Stadtgas
-XXX	Schutzrohrlänge in mm
/100, /120	Flammrohrlänge in mm
A	Atmosphärisch

Technische Information S11T, ZTA, ZT 40..A, ZT 40../100, ZTI 55

Thermoelektrische Zündbrenner mit Zwangsluftversorgung oder atmosphärisch, mit Zündelektrode für elektrische Zündung.

Bestelltext	Bestell-Nr.	€/Stück
<b>Atmosphärisch</b>		
ZT 40B-100A .....	84221013	<b>380,90</b>
ZT 40G-100A .....	84221014	<b>380,90</b>
ZT 40D-100A .....	84221015	<b>380,90</b>
<b>Zwangsluft</b>		
ZT 40B-100/100 .....	84221010	<b>449,60</b>
ZT 40G-100/100 .....	84221011	<b>449,60</b>
ZT 40D-100/100 .....	84221012	<b>449,60</b>
weitere Längen .....	auf Anfrage	
<b>Atmosphärisch mit zusätzlicher Ionisationselektrode</b>		
ZTI 55B-105/120A .....	84228210	<b>746,30</b>
ZTI 55G-105/120A .....	84228211	<b>746,30</b>
ZTI 55D-105/120A .....	84228212	<b>746,30</b>

### Luft-Gas-Mischer Eclipse Atmojector

Einfache, kostengünstige, einstellbare Mischer zur Herstellung eines Luft-Gas-Gemischs für einen oder mehrere Brenner. Bei atmosphärischen Einspritzdüsen wird die kinetische Energie eines Gasstroms genutzt, um zur Verbrennung benötigte Luft ganz oder teilweise beizumischen.

Bestelltext	Bestell-Nr.
Atmojector .....	auf Anfrage



### Niederdruck-Luft-Gas-Mischer

Mit Niederdruckeinspritzdüsen können 30 bis 50 % der benötigten Verbrennungsluft beigemischt werden. Es muss allerdings ausreichend Sekundärluft am Brennerausgang bereitgestellt werden, um eine vollständige Verbrennung zu erreichen.

Bestelltext	Bestell-Nr.
Low Pressure Mixers .....	auf Anfrage



### Offene Eclipse-Brennerdüsen

Die Eclipse-Düsen können bei jeder für offene Düsen geeigneten Anwendung verwendet werden. Zu den typischen Anwendungen gehören Heizkesselumrüstungen, Brennöfen, Trockenöfen, Lufterhitzer, Industrieöfen und Tauchheizanlagen. Bei allen offenen Brennerdüsen von Eclipse handelt es sich um Düsen mit Flammenhaltung, die einen zufriedenstellenden Betrieb über einen weiten Bereich von Gemischdrücken und Zugbedingungen sicherstellen.

Bestelltext	Bestell-Nr.
Open Nozzles .....	auf Anfrage



### Luft-Gas-Mischer Maxon

Bei Maxon-Mischern wird die kinetische Energie höherer Gasdrücke genutzt, um gründlich durchmischte Luft-Gas-Gemische herzustellen, die dann industriellen Einzel- oder Mehrbrennersystemen zugeführt werden können.

---

 Bestelltext

 Bestell-Nr.
 

---

Maxon Mixers ..... auf Anfrage



### Offene Maxon-Brennerdüsen

Maxon-Düsen stellen eine sehr hochwertige Lösung für direkt beheizte Lufterwärmungsanlagen und/oder die offene Beheizung von Öfen, Kanälen oder Tauchrohren dar. Die einzelne fackelartige Flamme erzeugt einen Venturi-Effekt, durch den Sekundärluft um den Brenner in die Gussdüse gesaugt wird, die dadurch gekühlt wird.

---

 Bestelltext

 Bestell-Nr.
 

---

Maxon Nozzles ..... auf Anfrage



### Hauck – Zündbrenner IPG

Zündbrenner IPG für Hauck-Brenner 779P-781P, 782P-783P, 784P-786P, BBC/G \_104, BBC/G \_106-\_118, NMC/G 210-230, NMC/G 240, NMC/GG 260, RKG 112-140, Tri-Ox\_106-\_116 und WHG 112-140, Leistung: 5,8–21,3 kW (21.800–80.500 BTU/h)

---

 Bestelltext

 Bestell-Nr.
 

---

IPG ..... auf Anfrage



## Manometer KFM, RFM

### Typenschlüssel

<b>KFM</b>	Kapselfedermanometer
<b>RFM</b>	Rohrfedermanometer
<b>0,6-16</b>	Messbereich in bar bei RFM
<b>2500</b>	Messbereich in Pascal bei KFM
<b>25-400</b>	Messbereich in mbar bei KFM
<b>R</b>	Anschlusszapfen mit zyl. Rohrgewinde
<b>B</b>	Überdruck
<b>U</b>	Überdruck und Unterdruck
<b>63</b>	63 mm sichtbarer Skalendurchmesser
<b>100</b>	100 mm sichtbarer Skalendurchmesser

Prospekt KFM,  
RFM

Kapsel- und Rohrfedermanometer zur Anzeige von Drücken, für Gas und Luft, Gehäuse aus Edelstahl.

Bestelltext	Bestell-Nr.	€/Stück
-------------	-------------	---------

#### Durchmesser 100 mm (Anschluss G 1/2, radial), Nullpunkt Korrektur

KFM 20RU100	03200194	168,60
KFM 25RB100	03200138	168,60
KFM 40RB100	03200131	168,60
KFM 60RB100	03200159	168,60
KFM 100RB100	03200108	168,60
KFM 160RB100	03200124	168,60
KFM 250RB100	03200109	168,60
KFM 400RB100	03200157	168,60

#### Durchmesser 100 mm (Anschluss G 1/2, radial), Nullpunkt Korrektur, Pascal

KFM 2500RB100	03200176	168,60
---------------	----------	--------

#### Durchmesser 100 mm (Anschluss G 1/2, radial), Nullpunkt Korrektur

RFM 0,6RB100	03200156	92,50
RFM 1,6RB100	03200111	92,50
RFM 4RB100	03200121	92,50
RFM 6RB100	03200125	92,50
RFM 10RB100	03200110	92,50
RFM 16RB100	03200155	92,50

#### Durchmesser 63 mm (Anschluss G 1/4, radial)

KFM 25RB63	03200177	108,00
KFM 40RB63	03200178	108,00
KFM 60RB63	03200179	108,00
KFM 100RB63	03200180	108,00
KFM 160RB63	03200181	108,00
KFM 250RB63	03200182	108,00

#### Durchmesser 63 mm (Anschluss G 1/4, radial)

RFM 0,6RB63	03200149	55,60
RFM 1,6RB63	03200150	55,60
RFM 4RB63	03200151	55,60
RFM 10RB63	03200152	55,60
RFM 16RB63	03200153	55,60

Weitere Ausführungen ..... auf Anfrage

**DH****Druckknopfhahn DH, Manometerabsperrrventil MH**

Zum Schutz eines Manometers vor Druckschwankungen, für Gas und Luft, DH: EU-zertifiziert, MH: DVGW geprüft und registriert.

Bestelltext	Bestell-Nr.	€/Stück
<b>Rp 1/4, p<sub>u</sub> max. 5 bar</b>		
DH 8R50 .....	03152141	<b>52,00</b>
<b>Rp 1/2, p<sub>u</sub> max. 5 bar</b>		
DH 15R50 .....	03152149	<b>48,10</b>
<b>G 1/2, mit Spannmuffe, p<sub>u</sub> max. 100 bar</b>		
MH 15 .....	03150191	<b>125,30</b>
<b>G 1/2, mit Spannmuffe, p<sub>u</sub> max. 100 bar, für aggressive Medien</b>		
MH 15M .....	03150192	<b>285,20</b>
Manometerdichtung 1/2" - Cu .....	03110615	<b>5,00</b>
Manometerdichtung 1/4" - Cu .....	03110617	<b>4,80</b>
Manometerdichtung 1/2" - PTFE .....	03110711	<b>7,30</b>

**MH****UDS****Überdruckschutzvorrichtung für Manometer UDS****Typenschlüssel**

UDS	Überdruckschutzvorrichtung für Manometer
<b>2,5</b>	Einstellbereich 0,4-2,5 bar
<b>6,0</b>	Einstellbereich 2,0-6,0 bar
<b>25</b>	Einstellbereich 5,0-25 bar
<b>M</b>	Agressive Medien

Als Sicherung gegen auftretende Überdrücke, die über den Messbereich der Manometer hinausgehen, einstellbar, für Gas und Luft, Anschluss G 1/2, DVGW geprüft und zertifiziert.

Bestelltext	Bestell-Nr.	€/Stück
UDS 6,0 .....	03150623	<b>342,70</b>
UDS 25 .....	03150625	<b>342,70</b>
UDS 2,5M .....	03150622	<b>735,70</b>
UDS 6,0M .....	03150624	<b>735,70</b>
UDS 25M .....	03150626	<b>735,70</b>

Technische  
Information GEHV,  
GEH, LEH



## Mengeneinstellhähne GEHV, GEH, LEH

### Typenschlüssel

GEHV	Mengeneinstellhahn für Gas und Luft
GEH	Mengeneinstellhahn für Gas
LEH	Mengeneinstellhahn für Luft
8-50	Nennweiten
R	Rp-Innengewinde
10	p <sub>u</sub> max. 1 bar
40	p <sub>u</sub> max. 4 bar
50	p <sub>u</sub> max. 5 bar



Einstellhähne zur präzisen Einstellung von Volumenströmen.

Bestelltext	Bestell-Nr.	€/Stück
-------------	-------------	---------

### Für Gas: p<sub>u</sub> max. 5 bar, für Luft: p<sub>u</sub> max. 25 bar, Betätigung mittels Handrad mit Einstellskala

GEHV 8	03152258	57,30
GEHV 10	03152259	55,60
GEHV 15	03152260	63,20
GEHV 20	03152261	72,20
GEHV 25	03152262	96,70
GEHV 40	03152264	217,20
GEHV 50	03152265	293,60



### Für Gas, p<sub>u</sub> max. 1 oder 5 bar, Betätigung mit Werkzeug

GEH 8R10	03352504	20,90
GEH 10R10	03352505	23,20
GEH 15R10	03352506	25,80
GEH 20R10	03352507	47,90
GEH 25R10	03352508	87,40
GEH 32R50	03352509	100,50
GEH 40R50	03352510	120,00
GEH 50R50	03352511	177,10

### Für Luft, p<sub>u</sub> max. 4 bar, Betätigung mit Handrad

LEH 25R40	03152101	44,90
LEH 40R40	03152102	56,20
LEH 50R40	03152103	79,60

### Sicherungskappe als Ersatz für LEH

Sicherungskappe LEH 25 Rp-A	35447202	7,90
Sicherungskappe LEH 40 Rp-A	35447201	11,40
Sicherungskappe LEH 50 Rp-A	35444445	16,00



## Drosselblenden mit Überwurfverschraubung

Drosselblenden zur unveränderlichen Einstellung von Volumenströmen, bestehend aus 1 Einschraubverschraubung, flachdichtend, 2 Dichtungsringen und Blendscheibe mit Bohrung entsprechend Ihren Angaben, Bohrungstoleranz ±0,2 mm, d > 3 mm.

Bestelltext	Bestell-Nr.	€/Stück
Drosselblendenset DN 15	74911847	56,40
Drosselblendenset DN 20	74911848	68,50
Drosselblendenset DN 25	74911849	78,40
Drosselblendenset DN 40	74911850	116,90
Drosselblendenset DN 50	74911851	171,50



## Blendscheiben aus Edelstahl, gebohrt (d ≥ 3 mm), ohne Überwurfverschraubung und Dichtungen

Bestelltext	Bestell-Nr.	€/Stück
Blende für 1/2", gebohrt	35441251	47,40
Blende für 3/4", gebohrt	35441252	49,70
Blende für 1", gebohrt	35441253	50,90
Blende für 1 1/2", gebohrt	35441254	67,30
Blende für 2", gebohrt	35441255	80,00



### Blendscheiben aus Edelstahl, vorgebohrt (d = 3 mm), ohne Überwurfverschraubung und Dichtungen

Bestelltext	Bestell-Nr.	€/Stück
Blende für 1/2", d = 3 mm	35439224	<b>12,50</b>
Blende für 3/4", d = 3 mm	35439225	<b>13,60</b>
Blende für 1", d = 3 mm	35436925	<b>14,70</b>
Blende für 1 1/2", d = 3 mm	35436926	<b>15,60</b>
Blende für 2", d = 3 mm	35436927	<b>17,20</b>



### Drosselblenden für Flanschverbindungen

Drosselblenden aus Edelstahl zur unveränderlichen Einstellung von Volumenströmen, zum Einsatz zwischen zwei Flansche nach DIN 2633 und 2566, Blendengrößen für DN 80-150 mit Durchmesserangabe auf außen sichtbarer Lasche, Blendscheibe mit Bohrung entsprechend Ihren Angaben, Bohrungstoleranz  $\pm 0,2$  mm, d > 3 mm.

Bestelltext	Bestell-Nr.	€/Stück
Blende für DN 50, gebohrt	35458298	<b>111,90</b>
Blende für DN 65, gebohrt	35441256	<b>123,00</b>
Blende für DN 80, gebohrt	35441257	<b>134,20</b>
Blende für DN 100, gebohrt	35441258	<b>145,10</b>
Blende für DN 125, gebohrt	35450878	<b>155,90</b>
Blende für DN 150, gebohrt	35441259	<b>167,60</b>



### Blendscheiben aus Edelstahl, vorgebohrt (d = 3 mm), für Flanschverbindungen

Bestelltext	Bestell-Nr.	€/Stück
Blende für DN 65, d = 3 mm	35440882	<b>29,90</b>
Blende für DN 80, d = 3 mm	35440376	<b>30,80</b>
Blende für DN 100, d = 3 mm	35440377	<b>31,90</b>
Blende für DN 125, d = 3 mm	35456293	<b>35,30</b>
Blende für DN 150, d = 3 mm	35440378	<b>36,20</b>



### Messblendensets MBO

Z. B. für Gasvolumenstrommessung an BBG-Brennern, aus warmfestem Edelstahl, zur Montage zwischen zwei Flanschen, MBO mit Blendendurchmesser nach Kundenwunsch ohne Durchflusskurve, Bohrungstoleranz  $\pm 0,2$  mm.

Bestelltext	Bestell-Nr.	€/Stück
MBO 80, d = 32	74924087	<b>517,00</b>
MBO 80, d = 42	74924089	<b>517,00</b>
MBO 80, d nach Kundenwunsch	74924145	<b>624,80</b>
MBO 100, d = 52	74924088	<b>619,30</b>
MBO 100, d = 62	74924090	<b>619,30</b>
MBO 100, d nach Kundenwunsch	74924146	<b>727,60</b>



## Edelstahlkompensatoren EKO

### Typenschlüssel

<b>EKO</b>	Edelstahlkompensator
<b>15-200</b>	Nennweite
<b>RI</b>	Rp-Innengewinde
<b>RA</b>	R-Außengewinde
<b>F10P</b>	Flansch mit Lochbild nach PN 16, p <sub>u</sub> max. 1 bar
<b>F100P</b>	Flansch mit Lochbild nach PN 16, p <sub>u</sub> max. 10 bar
<b>F</b>	Flansch mit Lochbild nach PN 10, p <sub>u</sub> max. 10 bar
<b>Z</b>	Feuerverzinkt

Technische Information EKO, ES  
 HTB-beständige Flanschdichtungen WL-HT: Seite 9  
 Drosselblenden: Seite 149

Edelstahlkompensatoren zur spannungsfreien Rohrinstallation und zur Vermeidung von Schwingungsübertragungen, für Gas, Luft und Wasser, auf Wunsch mit Drosselblende, DVGW geprüft und registriert.

Bestelltext	Bestell-Nr.	€/Stück
-------------	-------------	---------

### HTB-Ausführung beidseitig Überwurfverschraubungen mit Dichtung Typ REINZ-AFM 34, nach DIN 3535, Teil 6, für Gas: p<sub>u</sub> max. 4 bar, für Luft: p<sub>u</sub> max. 10 bar

EKO 15RA	03262041	115,50
EKO 20RA	03262043	143,00
EKO 25RA	03262045	148,50
EKO 32RA	03262047	158,90
EKO 40RA	03262049	192,80
EKO 50RA	03262051	230,60
EKO 15RI	03262042	110,10
EKO 20RI	03262044	136,30
EKO 25RI	03262046	143,00
EKO 32RI	03262048	148,50
EKO 40RI	03262050	183,70
EKO 50RI	03262052	227,90

### HTB-Ausführung nur in Verbindung mit Flanschdichtung Typ WL-HT (nicht im Lieferumfang enthalten), mit beidseitigen Flanschen, kaltverzinkt, für Gas und Luft, EKO 250 und EKO 350 nur für Luft

EKO 25F	03262053	222,70
EKO 32F	03262054	261,00
EKO 40F	03262055	341,00
EKO 50F	03262056	395,50
EKO 65F	03262057	433,10
EKO 80F	03262058	517,50
EKO 100F	03262059	602,40
EKO 125F	03262060	769,00
EKO 150F	03262061	911,90
EKO 200F	03262062	1.413,30
EKO 200F100P	03262073	2.128,50
EKO 250F10P	03262074	1.323,10
EKO 350F10P	03262075	1.953,80

### HTB-Ausführung nur in Verbindung mit Flanschdichtung Typ WL-HT (nicht im Lieferumfang enthalten) mit beidseitigen Flanschen, feuerverzinkt, für Gas und Luft

EKO 40F-Z	03262065	451,80
EKO 50F-Z	03262066	356,60
EKO 65F-Z	03262067	467,30
EKO 80F-Z	03262068	513,70
EKO 100F-Z	03262069	620,80
EKO 125F-Z	03262070	856,70
EKO 150F-Z	03262071	1.018,60
EKO 200F-Z	03262072	1.353,70

### Drosselblenden

Für Edelstahl-Kompensatoren EKO können auf Wunsch Drosselblenden aus V2A-Stahl geliefert werden. Bitte fordern Sie unser Angebot an.



## Edelstahlschläuche ES

### Typenschlüssel

<b>ES</b>	Edelstahlschlauch
<b>8-100</b>	Nennweite
<b>RA</b>	R-Außengewinde
<b>F</b>	Flansch nach EN 1092-1
<b>500-1000</b>	Länge [mm]

Technische  
Information EKO,  
ES

Edelstahlschläuche zur spannungsfreien, flexiblen Verbindung von Geräten und Leitungen und zur Vermeidung von Schwingungsübertragungen,

ES..RA:  $p_U$  max. 5 bar für Gas (MOP 5),

für Luft und Wasser: ES 8–25RA:  $p_U$  max. 25 bar (PS 25), ES 32–50RA:  $p_U$  max. 16 bar (PS 16),

ES..F:  $p_U$  max. 16 bar für Gas, Luft und Wasser (MOP 16, PS 16),

DIN-DVGW geprüft und registriert.

Bestelltext	Bestell-Nr.	€/Stück
ES 8RA500	03263001	<b>168,30</b>
ES 8RA800	03263004	<b>190,00</b>
ES 8RA1000	03263006	<b>201,60</b>
ES 10RA500	03263011	<b>171,50</b>
ES 10RA800	03263014	<b>198,40</b>
ES 10RA1000	03263016	<b>213,70</b>
ES 16RA500	03263021	<b>186,50</b>
ES 16RA800	03263024	<b>210,90</b>
ES 16RA1000	03263026	<b>229,00</b>
ES 20RA500	03263031	<b>207,50</b>
ES 20RA800	03263034	<b>237,50</b>
ES 20RA1000	03263036	<b>252,90</b>
ES 25RA500	03263041	<b>237,50</b>
ES 25RA800	03263044	<b>270,90</b>
ES 25RA1000	03263046	<b>298,20</b>
ES 32RA500	03263051	<b>330,60</b>
ES 32RA800	03263054	<b>363,30</b>
ES 32RA1000	03263056	<b>394,10</b>
ES 40RA500	03263061	<b>538,50</b>
ES 40RA800	03263064	<b>607,10</b>
ES 40RA1000	03263066	<b>647,10</b>
ES 50RA500	03263071	<b>581,20</b>
ES 50RA800	03263074	<b>656,40</b>
ES 50RA1000	03263076	<b>700,40</b>
ES 65F500	03263085	<b>1.068,00</b>
ES 65F850	03263086	<b>1.187,80</b>
ES 65F1000	03263087	<b>1.238,70</b>
ES 80F500	03263081	<b>1.365,10</b>
ES 80F800	03263083	<b>1.500,10</b>
ES 80F1000	03263088	<b>1.587,80</b>
ES 100F500	03263091	<b>1.615,00</b>
ES 100F800	03263084	<b>1.795,50</b>
ES 100F1000	03263096	<b>1.861,10</b>

weitere Längen ..... auf Anfrage



## Mess-Stutzen mit Dichtung

Bestelltext	Bestell-Nr.	€/Stück
Mess-Stutzen G1/8 Alu+AFM /B	75444352	<b>10,30</b>
Mess-Stutzen G1/4 Alu+AFM /B	74912868	<b>10,30</b>
Mess-Stutzen G1/8 Ms+AFM /B	74918601	<b>10,30</b>
Mess-Stutzen G1/4 Ms+AFM /B	74918602	<b>10,30</b>
Mess-Stutzen G1/8 P Alu+Viton /B	74923824	<b>13,10</b>
Mess-Stutzen G1/4 P Alu+Viton /B	74923390	<b>13,50</b>



## Gasrücktrittsicherungen GRS, GRSF

### Typenschlüssel

<b>GRSF</b>	Gasrücktrittsicherung mit Flammenpuffer
<b>GRS</b>	Gasrücktrittsicherung
<b>15-80</b>	Nennweite
<b>R</b>	Rp-Innengewinde
<b>F</b>	Flansch nach ISO 7005
<b>01</b>	p <sub>u</sub> max. 0,1 bar

Technische  
Information GRS,  
GRSF

Gasrücktrittsicherungen zum Verhindern von schleichendem oder schlagartigem Gasrücktritt, für Gas, Luft und Sauerstoff, der max. Eingangsdruck ist abhängig von der Gasart und Nennweite, DVGW geprüft und registriert.

Bestelltext	Bestell-Nr.	€/Stück
<b>Nicht flammendurchschlagsicher</b>		
GRS 15R .....	03150667	<b>390,30</b>
GRS 20R .....	03150668	<b>435,50</b>
GRS 25R .....	03150669	<b>714,50</b>
GRS 40R .....	03150670	<b>1.055,20</b>
GRS 50R .....	03150671	<b>1.168,30</b>
GRS 80F01 .....	03150642	<b>5.194,90</b>
<b>Mit Flammenpuffer, flammendurchschlagsicher bei Verbrennung mit Luft</b>		
GRSF 15R .....	03150672	<b>431,20</b>
GRSF 20R .....	03150673	<b>500,20</b>
GRSF 25R .....	03150674	<b>1.084,00</b>
GRSF 40R .....	03150675	<b>1.453,00</b>
GRSF 50R .....	03150676	<b>1.772,00</b>
<b>Längenausgleich für den Ersatz der Baureihen GRS.. R01/GRSF..R50</b>		
Längenausgleich GRS 25R .....	03150677	<b>69,80</b>
Längenausgleich GRS 40R .....	03150678	<b>89,30</b>
Längenausgleich GRSF 25R .....	03150679	<b>69,80</b>
Längenausgleich GRSF 40R .....	03150680	<b>120,40</b>
Längenausgleich GRSF 50R .....	03150681	<b>131,50</b>

## Geschweißte Formstücke

Form- und Reduzierstücke auf Anfrage.



## Thermische Armaturen-Sicherungen TAS

### Typenschlüssel

<b>TAS</b>	Thermische Armaturen-Sicherung
<b>32-50</b>	Nennweite
<b>I</b>	Eingang-Anschluss Rp-Innengewinde
<b>F</b>	Eingang-Anschluss DIN-Flansch
<b>I</b>	Ausgang-Anschluss Rp-Innengewinde
<b>A</b>	Ausgang-Anschluss R-Außengewinde
<b>F</b>	Ausgang-Anschluss DIN-Flansch
<b>50</b>	p <sub>u</sub> max. 5 bar
<b>M</b>	Für Biogas

Technische  
Information TAS,  
AKT..TAS

Selbsttätig schließende Armaturen-Sicherung, einsetzbar entsprechend der deutschen Feuerungsverordnung und der TRGI 86/96, Stahlarmatur, hochtemperaturbeständig (HTB), Auslösetemperatur 100 °C (-5 K), geeignet für Erdgas, Stadtgas, Flüssiggas. DVGW geprüft und registriert.

Bestelltext	Bestell-Nr.	€/Stück
<b>Gewindeanschluss</b>		
TAS 32IA50 .....	03352457	<b>327,00</b>
TAS 40IA50 .....	03352458	<b>370,60</b>
TAS 50IA50 .....	03352459	<b>455,30</b>
TAS 32II50 .....	03352460	<b>327,00</b>
TAS 40II50 .....	03352461	<b>370,60</b>
TAS 50II50 .....	03352462	<b>455,30</b>

Bestelltext	Bestell-Nr.	€/Stück
<b>Für Biogas, mit Gewindeanschluss</b>		
TAS 15IA50M .....	03352541	<b>232,90</b>
TAS 20IA50M .....	03352543	<b>273,20</b>
TAS 25IA50M .....	03352545	<b>411,20</b>
TAS 32IA50M .....	03352548	<b>419,30</b>
TAS 40IA50M .....	03352551	<b>463,40</b>
TAS 50IA50M .....	03352554	<b>566,60</b>

Flanschanschluss ..... auf Anfrage

## Durchflussmengenähler DM, DE

### Typenschlüssel

<b>DM</b>	Mechanischer Zählwerkskopf
<b>DE</b>	Elektronischer Zählwerkskopf
<b>10-1000</b>	Durchfluss-Nennwert [m <sup>3</sup> /h]
<b>R</b>	Rp-Innengewinde
<b>Z</b>	Einbau zwischen zwei DIN-Flansche
<b>25-150</b>	Nennweite
<b>-40</b>	p <sub>u</sub> max. 4 bar
<b>-160</b>	p <sub>u</sub> max. 16 bar
<b>B</b>	Schnittstelle für M-Bus

DM..R



### Durchflussmengenähler DM

Zur nichteichpflichtigen Gasmengenählung, Anzeige der verbrauchten Menge, mit mechanischer 7-stelliger Ziffernanzeige, mit Impulsgebern E1 und E200, für Gas und Luft, DVGW geprüft und zertifiziert.

[Technische Information DM, DE](#)

Bestelltext	Bestell-Nr.	€/Stück
<b>p<sub>u</sub> max. 4 bar</b>		
DM 10R25-40 .....	03200378	<b>1.401,00</b>
DM 16R25-40 .....	03200379	<b>1.604,00</b>
DM 25R25-40 .....	03200380	<b>1.784,00</b>
DM 40R25-40 .....	03200381	<b>2.032,00</b>
DM 40R40-40 .....	03200386	<b>2.829,00</b>
DM 65Z50-40 .....	03200382	<b>3.179,00</b>
DM 100Z80-40 .....	03200390	<b>3.301,00</b>
DM 160Z80-40 .....	03200391	<b>3.471,00</b>
DM 250Z100-40 .....	03200392	<b>4.382,00</b>
DM 400Z100-40 .....	03200402	<b>4.539,00</b>
DM 400Z150-40 .....	03200387	<b>5.439,00</b>
DM 650Z150-40 .....	03200388	<b>5.923,00</b>
DM 1000Z150-40 .....	03200389	<b>6.473,00</b>
<b>p<sub>u</sub> max. 16 bar</b>		
DM 10R25-160 .....	03352493	<b>1.559,00</b>
DM 16R25-160 .....	03352494	<b>1.739,00</b>
DM 25R25-160 .....	03352495	<b>1.896,00</b>
DM 40R25-160 .....	03352496	<b>2.177,00</b>
DM 40R40-160 .....	03352497	<b>2.976,00</b>
DM 65Z50-160 .....	03200423	<b>3.347,00</b>
DM 100Z80-160 .....	03200424	<b>3.426,00</b>
DM 160Z80-160 .....	03200425	<b>3.629,00</b>
DM 250Z100-160 .....	03200426	<b>4.516,00</b>
DM 400Z100-160 .....	03200427	<b>4.696,00</b>
DM 400Z150-160 .....	03200428	<b>5.574,00</b>
DM 650Z150-160 .....	03200429	<b>6.058,00</b>
DM 1000Z150-160 .....	03200430	<b>6.620,00</b>
<b>Gerätestecker als Ersatz</b>		
Gerätestecker E1 und E200 .....	04115179	<b>28,20</b>

DM..Z





### Durchflussmengenähler DE

Zur nichteichpflichtigen Gasmengenählung, Anzeige der verbrauchten Menge, eines Stichtagswertes, eines Stichtagsdatums, des Momentandurchflusses und Hochauflösung der verbrauchten Menge, mit Impulsgeber E200, für Gas und Luft, DVGW geprüft und zertifiziert.

[Technische Information DM, DE](#)

Bestelltext	Bestell-Nr.	auf Anfrage
-------------	-------------	-------------

**p<sub>u</sub> max. 4 bar, mit Schnittstelle für M-Bus, Primäradresse bei Bestellung angeben**

DE 10R25-40B	03352381	
DE 16R25-40B	03352382	
DE 25R25-40B	03352383	
DE 40R25-40B	03352384	
DE 40R40-40B	03352385	
DE 65Z50-40B	03352386	
DE 100Z80-40B	03352387	
DE 160Z80-40B	03352388	
DE 250Z100-40B	03352389	
DE 400Z100-40B	03352390	
DE 400Z150-40B	03352391	
DE 650Z150-40B	03352392	
DE 1000Z150-40B	03352393	

**p<sub>u</sub> max. 16 bar, mit Schnittstelle für M-Bus, Primäradresse bei Bestellung angeben**

DE 10R25-160B	03352488	
DE 16R25-160B	03352489	
DE 25R25-160B	03352490	
DE 40R25-160B	03352491	
DE 40R40-160B	03352492	
DE 65Z50-160B	03352480	
DE 100Z80-160B	03352481	
DE 160Z80-160B	03352482	
DE 250Z100-160B	03352483	
DE 400Z100-160B	03352484	
DE 400Z150-160B	03352485	
DE 650Z150-160B	03352486	
DE 1000Z150-160B	03352487	

**Kabel als Ersatz**

M-Bus Kabel M-MKWZR	03352148	25,80
---------------------	----------	-------

### Pass-Stücke für Durchflussmengenähler DM, DE

Bestelltext	Bestell-Nr.	€/Stück
Pass-Stück für DM/DE, R 1"	86571798	73,90
Pass-Stück für DM/DE, R 1 1/2"	86571813	123,30
Pass-Stück für DM/DE, DN 50	86571797	148,00
Pass-Stück für DM/DE, DN 80	86571799	255,10
Pass-Stück für DM/DE, DN 100	86571800	279,60
Pass-Stück für DM/DE, DN 150	86575629	616,90

## Ausbläser ABG

### Typenschlüssel

ABG	Ausbläser
25	Nennweite Anschlussrohr: DN 25
50	Nennweite Anschlussrohr: DN 50
/40	Nennweite Ausbläser: DN 40
/80	Nennweite Ausbläser: DN 80

Ausbläser für Gasdruckregel- und Messanlagen, Typ A nach DVGW-Hinweis G 442 zum gefahrlosen Ausblasen von Gasen in die Atmosphäre, zum Anschluss von Entspannungsleitungen, Atmungsleitungen und Sicherheitsabblaseventilen, Ausblase- und Entspannungsleitungen sollen unverbranntes Gas gefahrlos ableiten und müssen direkt ins Freie geführt werden. An den Freisetzungstellen der Ausblase- und Entspannungsleitungen ergeben sich explosionsgefährdete Bereiche. Für den Betreiber ist die Kenntnis der räumlichen Ausdehnung der explosionsgefährdeten Bereiche dafür notwendig, dass Maßnahmen zur Vermeidung von Zündquellen getroffen werden können und damit ein gefahrloses Ableiten von Gas möglich ist. Stahl P235GH, DIN EN 10216-2, verschweißt, feuerverzinkt, Länge des Ausbläsertyps mit Anschlussrohr: 1100 mm. Das Anschlussrohr ist mit glattem Rohrende versehen. Eine Verbindung kann durch Verschweißen, Verschrauben mittels Gewindefittings oder durch Klemmverbinder für Stahlrohre geschehen.

Bestelltext	Bestell-Nr.	€/Stück
ABG 25/40 .....	03165011	<b>286,10</b>
ABG 50/80 .....	03165013	<b>357,70</b>

DMG



## Elektronisches Druckmessgerät DMG

Zum Messen von Überdruck, Unterdruck und Differenzdruck, für Gas oder Luft.

DMG S2601: Messbereich -150 bis +150 mbar.

DMG S2610: Messbereich -1000 bis +1000 mbar,  
zertifiziert nach EN 50379-1 und -2.

Bestelltext	Bestell-Nr.	€/Stück (netto)
DMG S2601 .....	03352141	<b>919,10</b>
DMG S2610 .....	03352142	<b>919,10</b>
Anschlussgarnitur DMG S2600 .....	03352147	<b>60,80</b>

**Silikonschlauch**

Bestelltext	Bestell-Nr.	€/m (netto)
Silikonschlauch 8 X 2 .....	00318438	<b>25,80</b>



**Kromschröder-System-Technik (KST)**

Preise auf Anfrage

Für die Gasversorgung: Gasdruck-, Mess- und Regelanlagen.  
 Für die ind. Feuerungstechnik: Gasdruck-, Regel- und Sicherheitsstrecken, Schalt-  
 schränke für Steuerungsaufgaben, Prozessrechnersysteme für die Automatisierung.

Leistung

**Gasdruck-, Regel- und Sicherheitsstrecken**

Komplette Baueinheiten in Kompaktbauweise mit Gas-Druck-  
 reglern, Überwachungsgeräten und Sicherheitsarmaturen,  
 fertig montiert und elektrisch verdrahtet, in verschiedenen  
 Ausführungen und Größen.

**Gas-Druckerhöhungseinrichtungen GDEE**

Gas-Druckerhöhungseinrichtungen bis p<sub>d</sub> 100 mbar nach  
 DVGW Arbeitsblatt G 620



**Prüfzeugnisse**

Bestelltext	Bestell-Nr.	€/Stück (netto)
Abnahmeprüfzeugnis 3.1 nach EN 10204 .....	ohne Nr.	<b>82,50</b>

**Kalibrierprotokoll für Druckwächter**

Erforderliche Angaben:

- Einbaulage (senkrecht, waagrecht oder über Kopf)
- Schaltpunkt (Ein oder Aus)
- eingestellter Wert (siehe Druckbereiche der einzelnen Typen)

Schaltpunktkalibrierprotokoll für Druckwächter .....	ohne Nr.	<b>82,50</b>
--	----------	--------------



### Hauck – Industriegebläse TBA

Die Turbo Blower-Gebläse von Hauck mit Direktantrieb sind in sechs Druckbereichen von 5,2 bis 15,5 kPa (12 bis 36 osig) und 63 verschiedenen Größen von 6,4 bis 348 Nm<sup>3</sup>/min (240 bis 13.000 SCFM) erhältlich und eignen sich zur Bereitstellung kleiner und großer Luftmassen bei konstantem Druck. Die Turbo Blower-Gebläse sind für die Verbrennungsluftversorgung oder alle anderen Anwendungen geeignet, die einen geringen Luftdruck erfordern. Sie weisen einen um bis zu 50 % höheren Wirkungsgrad auf als herkömmliche Gebläse. Versionen für 60 Hz und 50 Hz.

---

 Bestelltext

 Bestell-Nr.
 

---

TBA Blower ..... auf Anfrage



### Eclipse – Gebläse SMJ

Die Eclipse SMJ-Gebläse sind in den Leistungsbereichen 4.800 bis 210.000 SCFH (136 bis 6.000 m<sup>3</sup>/h), Ausgangsdrücken von 7 bis 60 "WC (17 bis 150 mbar) und einer Auswahl von vier Ausgangspositionen erhältlich. Sie sind extrem vielseitig und benutzerfreundlich mit robuster und zuverlässiger Leistung. Sie können zum Kühlen, Fördern, Trocknen, Rühren von Flüssigkeiten, Entrauchung, Absaugen von Rauchgas und Staub und anderen Tieftemperaturanwendungen eingesetzt werden. Erhältlich in 60 Hz-Ausführungen.

---

 Bestelltext

 Bestell-Nr.
 

---

SMJ Blower ..... auf Anfrage



### Indirekte Lufterhitzer ER Heater

Vollständig in Kompaktbauweise gefertigtes indirektes Lufterwärmungssystem zur Erzeugung kontaminationsfreier Prozessluft bei geringem NOx-Ausstoß. Max. Prozesstemperatur: 412 °C (775 °F). Geschwindigkeit: 1700 bis 82.010 Am<sup>3</sup>/h (1000 bis 52.000 ACFM). Typische Anwendungen: Lebensmittelproduktion, Sprühtrocknung in Molkereibetrieben, pharmazeutisches/chemisches Trocknen, Tabaktrocknung, Trocknung von gelöschtem Kalk. Wichtige Merkmale: erzeugt schadstofffreie Prozessluft, Kompaktbauweise.

Bestelltext	Bestell-Nr.
ER Heater	auf Anfrage



### Indirekte Lufterhitzer RHT

Die indirekten Lufterhitzer RHT sind für die Beheizung von Rezirkulationsöfen und -trocknern ausgelegt, wenn die Verbrennungsprodukte vom Prozessluftstrom isoliert werden müssen. Sie sind auch hervorragend für industrielle Raumheizungssysteme geeignet. Brennkammer und Abluftrohre sind in einem Modul montiert und ermöglichen so eine einfache Installation und optimale Leistung. Leistungsbereich: 50 bis 800 kW (170.600 bis 2.730.000 BTU/h). Max. Prozesstemperatur: 290 °C (550 °F).

Bestelltext	Bestell-Nr.
RHT	auf Anfrage



### Wärmetauscher Sinusoidal Plate

Wärmetauscher mit einzigartiger, eigens entwickelter Plattenform für die bestmögliche Wärmeübertragung bei geringstmöglichen Kosten. Max. Betriebstemperatur: 650 °C (1200 °F). Volumenbereich in Ausführung SP: 510 bis 161.405 Am<sup>3</sup>/h (300 bis 95.000 ACFM). Volumenbereich in Ausführung HP: 510 bis 9345 Am<sup>3</sup>/h (300 bis 5500 ACFM). Auch lieferbar in Hochtemperatur-Aluminium und vollverschweißt. Max. Betriebstemperatur: 232 °C (450 °F). Volumenbereich: 1190 bis 42.475 Am<sup>3</sup>/h (700 bis 25.000 ACFM).

Bestelltext	Bestell-Nr.
HEX - Sinusoidal	auf Anfrage



### Wärmetauscher Dimple Plate

Wärmetauscher mit robuster Reaktionsplattenbauweise zur Verwendung in verunreinigten oder korrosiven/abrasiven Prozessströmen. Vollverschweißte Konstruktion mit oder ohne Isolierung. Erhältlich in Ausführungen mit unterschiedlichen Plattenabständen und Strömungsprofilen. Max. Betriebstemperatur, gewöhnlicher Rekuperator: 650 °C (1200 °F). Max. Betriebstemperatur, isolierter Rekuperator: 815 °C (1500 °F). Volumenbereich: 510 bis 161.405 Am<sup>3</sup>/h (300 bis 95.000 ACFM).

Bestelltext	Bestell-Nr.
HEX - Dimple	auf Anfrage



### Wärmetauscher Tubular

Standard-Rohrbündelwärmetauscher für verschiedenste Prozesse. Edelstahlkonstruktion mit 1"-, 1,5"- oder 2"-Rohren, die parallel oder versetzt angeordnet werden können. Robuste, hochwertige Schweißkonstruktion mit 4 anpassbaren Durchflusskonfigurationen für Anwendungen bis 870 °C (1600 °F). Volumenbereich: 510 bis 254.850 Am<sup>3</sup>/h (300 bis 150.000 ACFM).

Bestelltext	Bestell-Nr.
HEX - Tubular	auf Anfrage

## Dienstleistungen/Service

### Beratung

Unsere geschulten Außendienstmitarbeiter und Projektingenieure führen gerne ein persönliches Gespräch mit Ihnen. Wir setzen Ihre Ideen in richtungsweisende und aktuelle Technik um. Hotline zur Beantwortung technischer Fragen, Beurteilung des Sicherheitsstandards Ihrer Anlage.

### Projektierung

Sobald uns Ihre Problemstellung vorliegt, beginnen wir mit der Ausarbeitung und erstellen Ihnen ein spezielles Angebot. An modernen CAD-Arbeitsplätzen wird von qualifizierten Mitarbeitern die Konstruktion und die Anlagendokumentation durchgeführt.

### Fertigung

Moderne Fertigungseinrichtungen sorgen für eine perfekte und zeitoptimierte Abwicklung der Aufträge. Unsere erfahrenen Fachleute garantieren einen gleichbleibend hohen und anerkannten Qualitätsstandard.

### Technischer Service

Inbetriebnahmhilfe und Kundeneinweisung an gastechnischen Anlagen, Wartungen, maßgeschneiderte Wartungsverträge, Behebung von Störungen.

### Leistung

Arbeitsstunde Kundendienst-Techniker . . . . . auf Anfrage

Reisestunde Kundendienst-Techniker . . . . . auf Anfrage

### Reisekosten

Kfz je km . . . . . auf Anfrage

Sofern andere Verkehrsmittel benutzt werden, verrechnen wir die Tarife der öffentlichen und privaten Einrichtungen.

Bei Bahn: 2. Wagenklasse, Schlafwagen 1. Wagenklasse.

Bei Flug: Economy Class, ab 7 Stunden Flugdauer: Business Class.

### Übernachtungen nach Aufwand

Auslösung . . . . . auf Anfrage

### Engineering

Für Planungsarbeit (Projektierung usw.) pro Std. . . . . auf Anfrage

Für Dokumentationserstellung

(Zeichnungen, Schaltpläne usw.) pro Std. . . . . auf Anfrage

### Kunden-Produktschulungen

Für Anwender, Servicepersonal und Planer, im Schulungszentrum in Osnabrück, in Deutsch oder Englisch, andere Sprachen auf Anfrage.

Die Schulungen sind einzeln buchbar, jedoch auch gut zu kombinieren (fordern Sie unsere Seminarbroschüre an).

In der Seminargebühr ist für jeden Teilnehmer die Schulungsdokumentation enthalten.

[www.kromschroeder.de/seminare/](http://www.kromschroeder.de/seminare/)

Aus sicherheitstechnischen Gründen sind kundenseitige Reparaturen an unseren Gasfeuerungsautomaten nicht erlaubt.

Elster GmbH  
Postfach 2809 · 49018 Osnabrück  
Strotheweg 1 · 49504 Lotte (Büren)  
Deutschland  
T +49 541 1214-0  
F +49 541 1214-370  
hts.lotte@honeywell.com  
ThermalSolutions.honeywell.com

Copyright © 2025 Elster GmbH  
Alle Rechte vorbehalten.

**Honeywell**