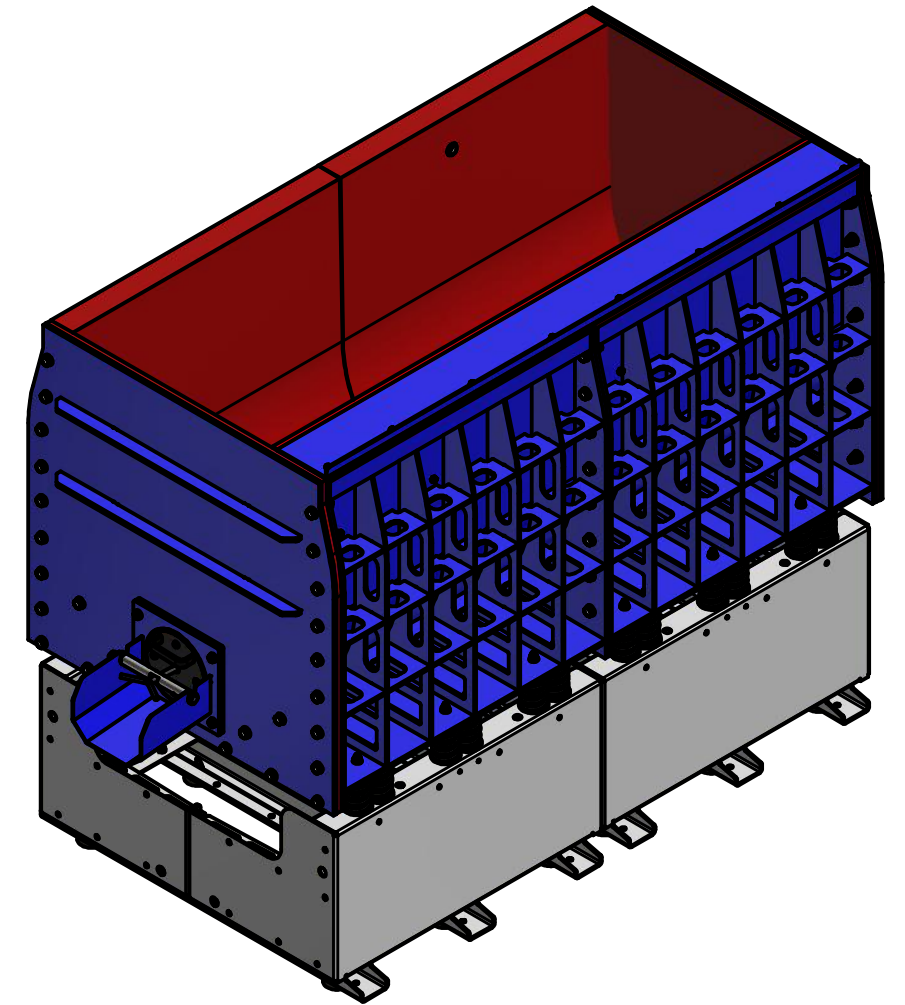
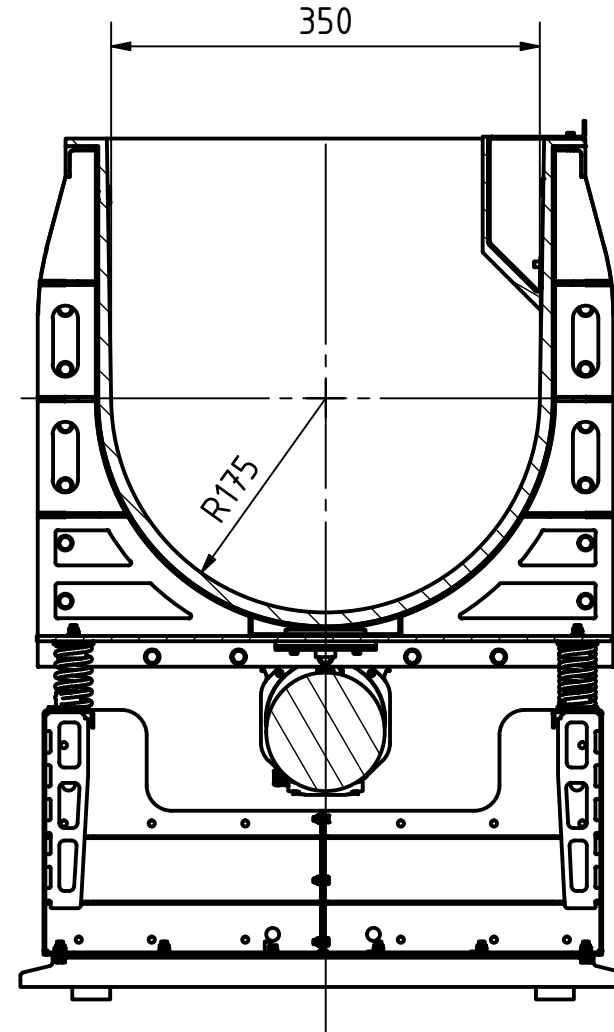
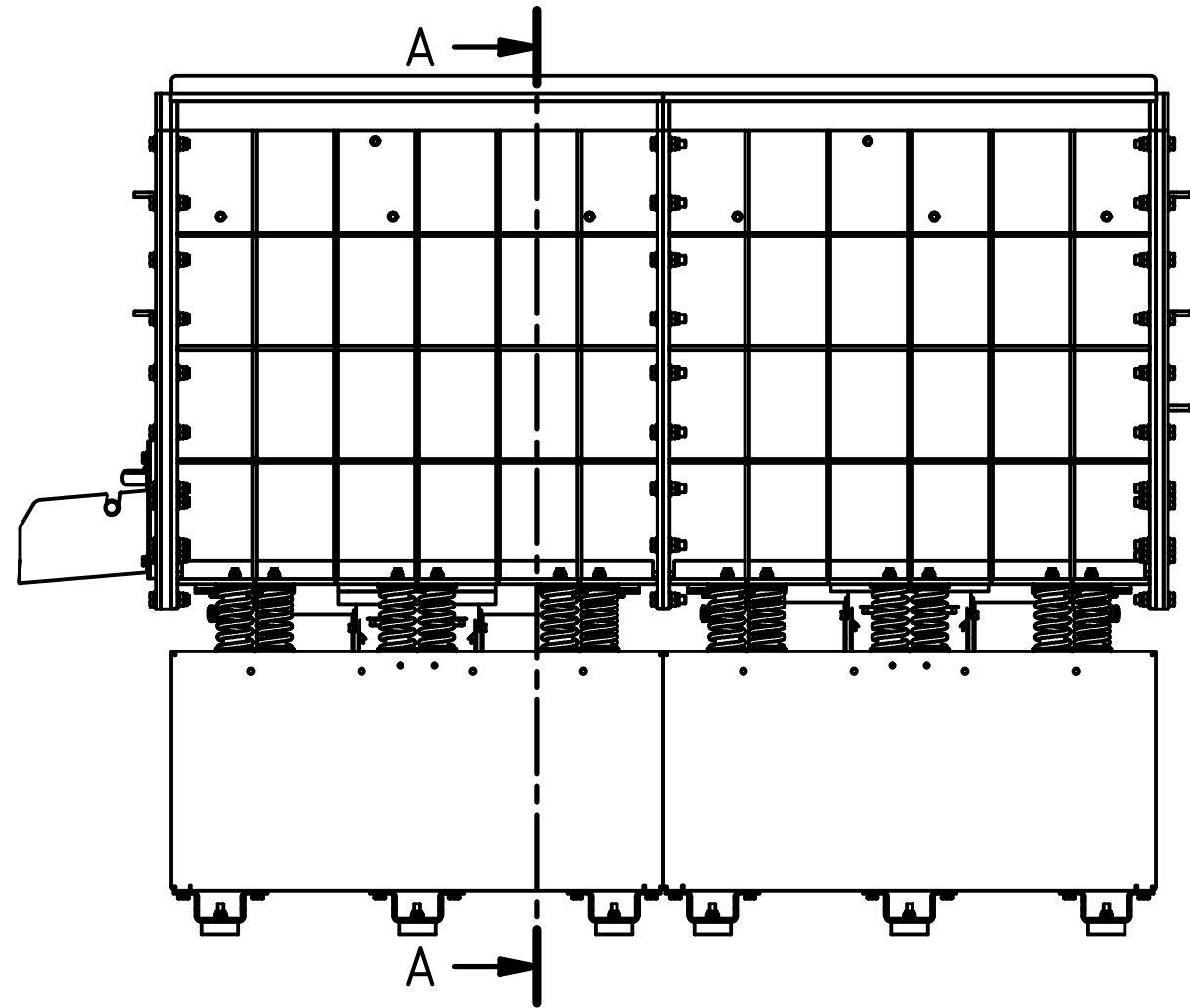
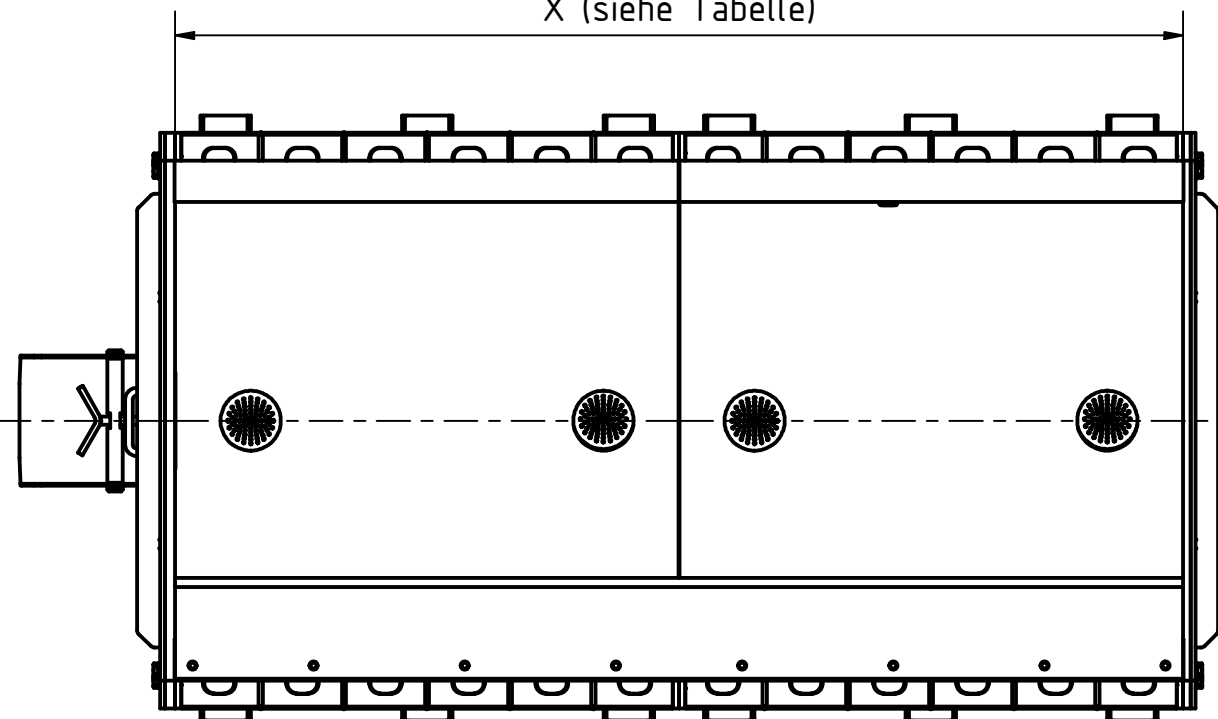


A-A (1 : 15)


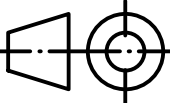


X (siehe Tabelle)



Zeichnung ist nicht Maßstabsgetreu
Drawing is not to scale
 Alle Angaben sind ohne Gewähr.
All information is provided without warranty.
 Technische Änderungen vorbehalten
Technical changes reserved

TABELLE	
Typ	Maß X
TM30	500
TM31	1000
TM32	1500
TM33	2000
TM34	2500
TM35	3000
TM36	3500
TM37	4000
TM38	4500
TM39	5000

Eurotec Innovation GmbH			Allgemeintoleranz: DIN ISO 2768-mK	Maßstab: 1 : 15	Gewicht: 0,000 kg
<small>Diese Zeichnung ist unser geistiges Eigentum. Ohne unsere Zustimmung darf diese weder vervielfältigt noch an Dritte weitergeben werden. Zuwiderhandlung verpflichtet zu Schadensersatz und wird strafrechtlich verfolgt!</small>			Datum 06.07.2022	Name Th. F.	Material:
		Gezeichnet		TM30-39 Trogvibrator Modular KDZ TM30-39 Tub vibrator Modular KDZ	
		zuletzt geändert			
		Kontrolliert			
				1 A3	
Status	Änderungen				