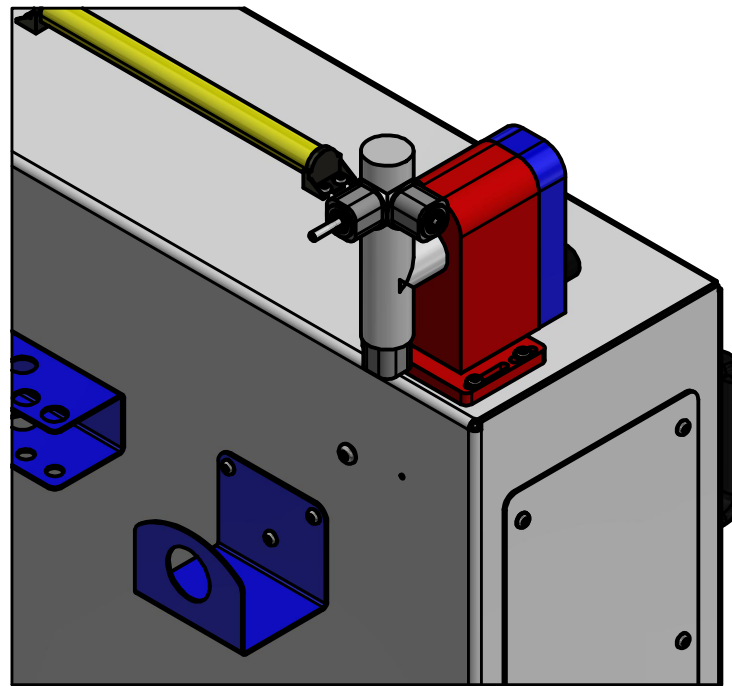
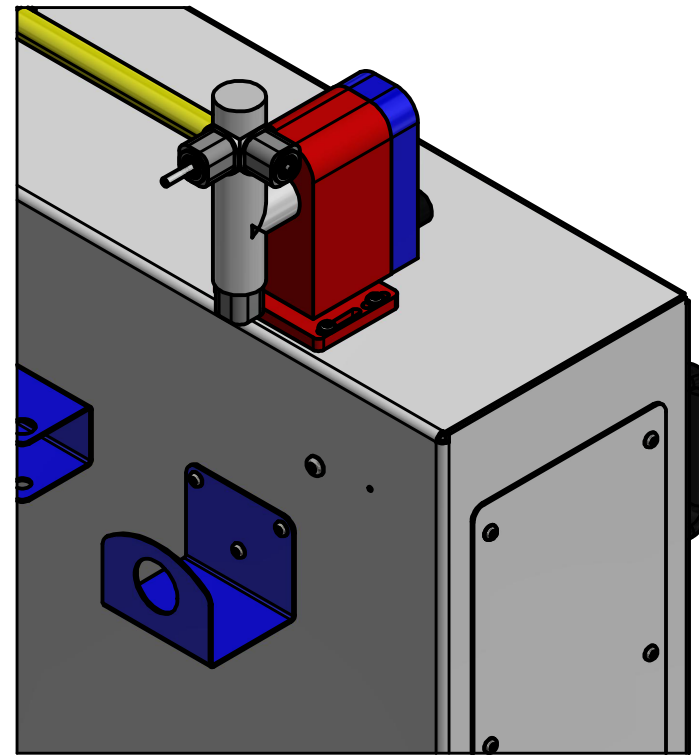


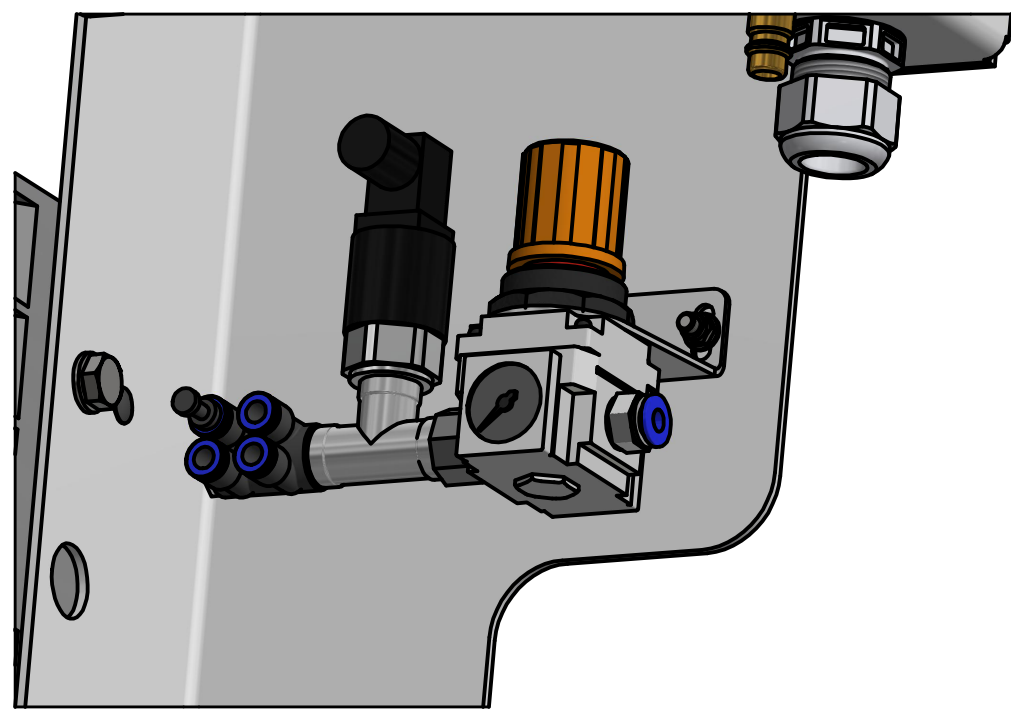
**ZS DP-C** Dosiereinrichtung für Compound




**ZS DP-F** Dosiereinrichtung für Flockungsmittel



**ZS21 PNÜ** Pneumatik Drucküberwachung für ZS21

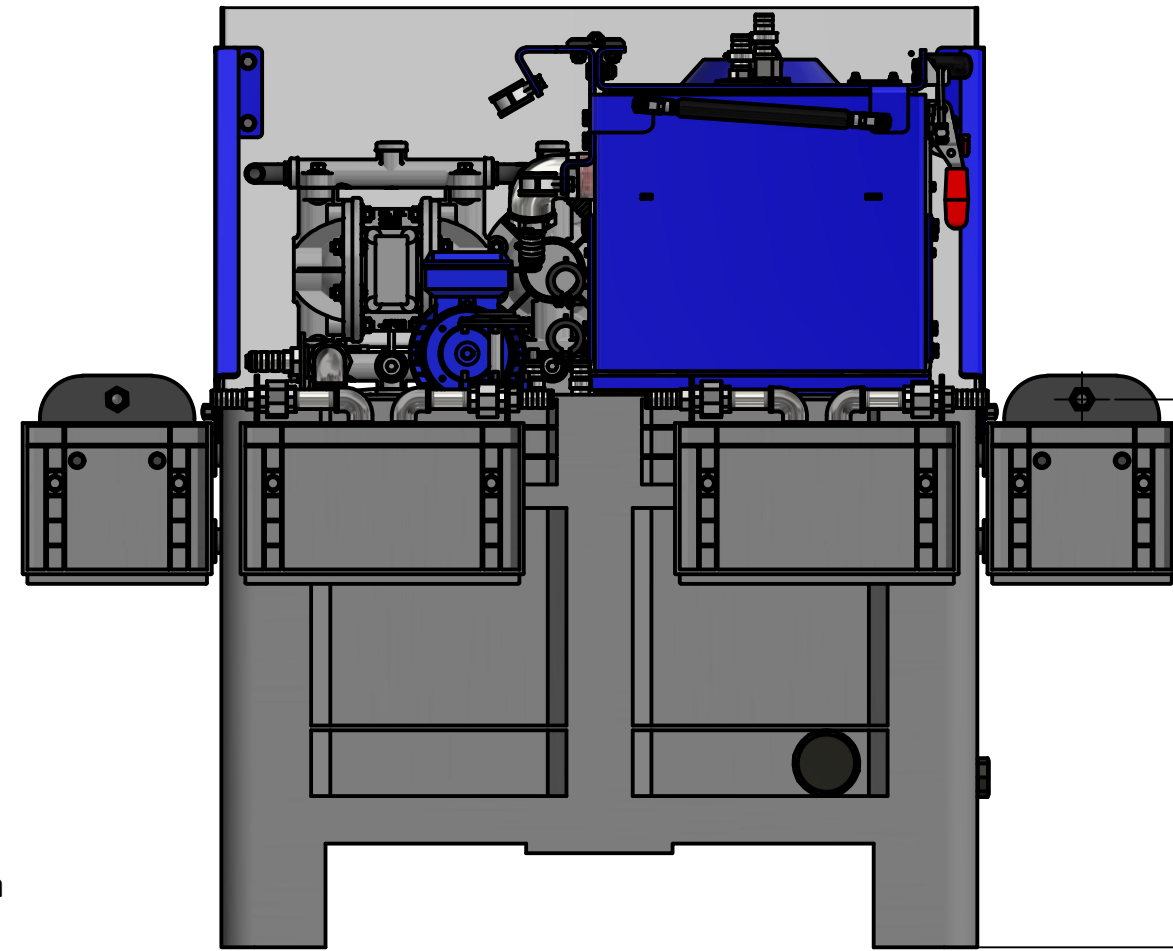
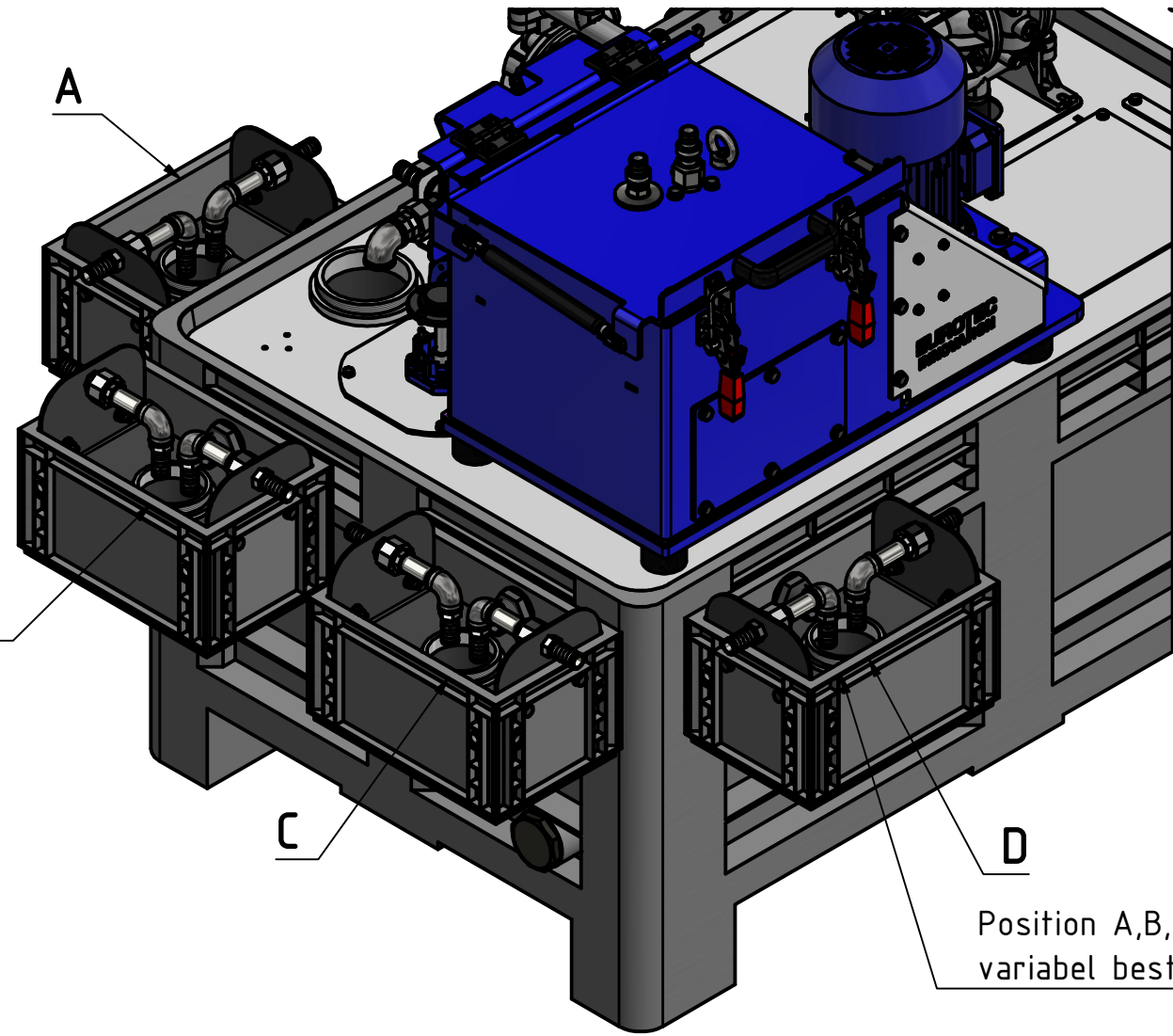


- Blatt 1: **ZS DP-C** Dosiereinrichtung für Compound  
**ZS DP-F** Dosiereinrichtung für Flockungsmittel  
**ZS21 PNÜ** Pneumatik Drucküberwachung für ZS21
- Blatt 2: **ZS EUR-HIK20** Halter Industrie-Kanister 20Liter  
**ZS EUR-HTB** Halter Tropf-Behälter
- Blatt 3: **ZS VE** Variabler Einlauf  
 Kreiselpumpe
- Blatt 4: **ZS HP-T** Hilfspumpe zur Fremdansaugung  
 von Schmutzwasser
- ZS21 FA (ZS38 FA)** Fassaufsatz zur Entleerung  
 des Schlammeinsatz  
 Füllstandsensoren Elektronisch

Eurotec Innovation GmbH			Allgemein- toleranz: DIN ISO 2768-mK	Maßstab: 1 : 5	Gewicht: 364,986 kg
<small>Diese Zeichnung ist unser geistiges Eigentum. Ohne unsere Zustimmung darf diese weder vervielfältigt noch an Dritte weitergegeben werden. Zuwiderhandlung verpflichtet zu Schadensersatz und wird strafrechtlich verfolgt!</small>			Datum	Material:	
		Gezeichnet	16.01.2024	Th. F.	
		zuletzt geändert			
		Kontrolliert			
				<b>ZS21_Kompaktzentrifuge</b> <b>Zubehör KDZ</b>	
*					
Status	Änderungen	Datum	Name		

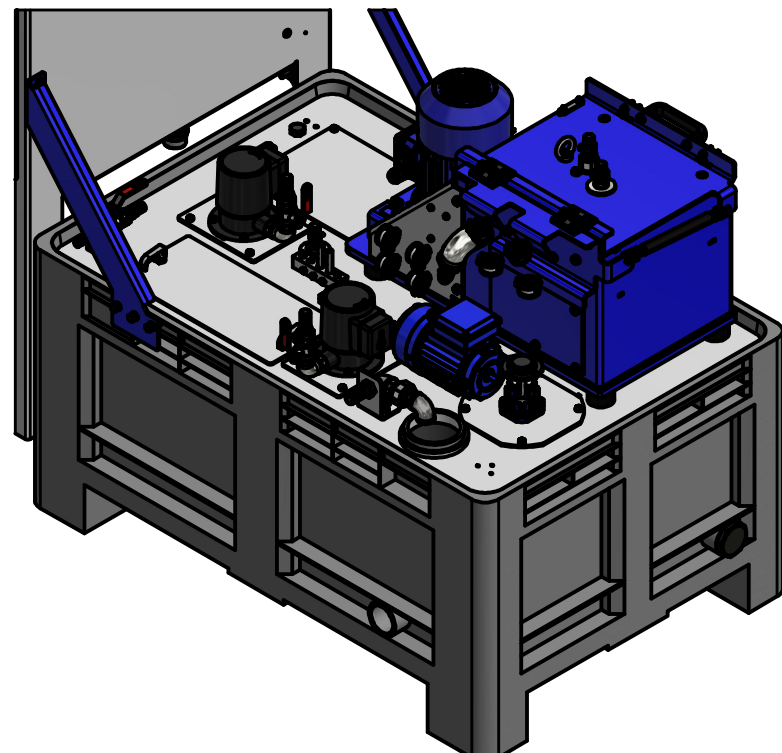



# ZS VE Variabler Einlauf



Die Höhe kann je nach Anforderung auch tiefer montiert werden.  
Je tiefer der Einlauf, desto weniger Schmutzwasser hat der Tank.

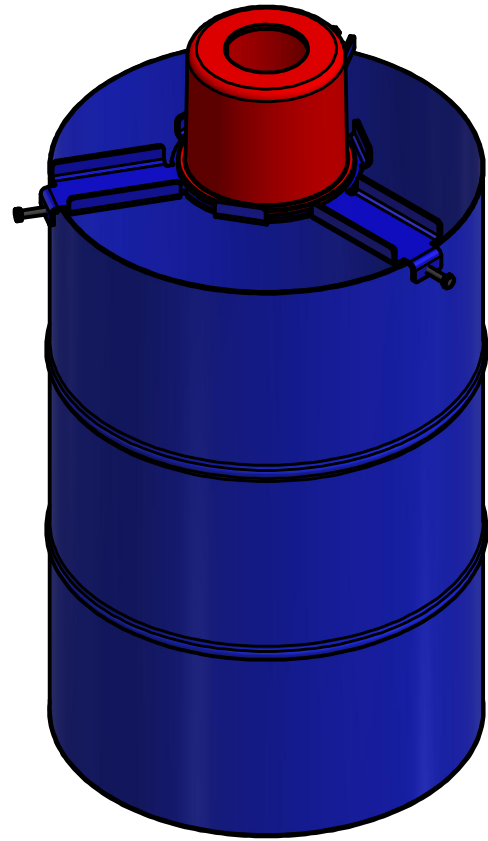
# ZS KP Kreiselpumpe anstatt pneumatischer Doppelmembranpumpe



Eurotec Innovation GmbH			Allgemeintoleranz: DIN ISO 2768-mK	Maßstab: 1 : 14	Gewicht: 364,986 kg
<small>Diese Zeichnung ist unser geistiges Eigentum. Ohne unsere Zustimmung darf diese weder vervielfältigt noch an Dritte weitergeben werden. Zuwiderhandlung verpflichtet zu Schadensersatz und wird strafrechtlich verfolgt!</small>				Material:	ZS21_Kompaktzentrifuge Zubehör KDZ
		Datum	Name		
		Gezeichnet	16.01.2024	Th. F.	
		zuletzt geändert			
		Kontrolliert			
Status	Änderungen	Datum	Name		

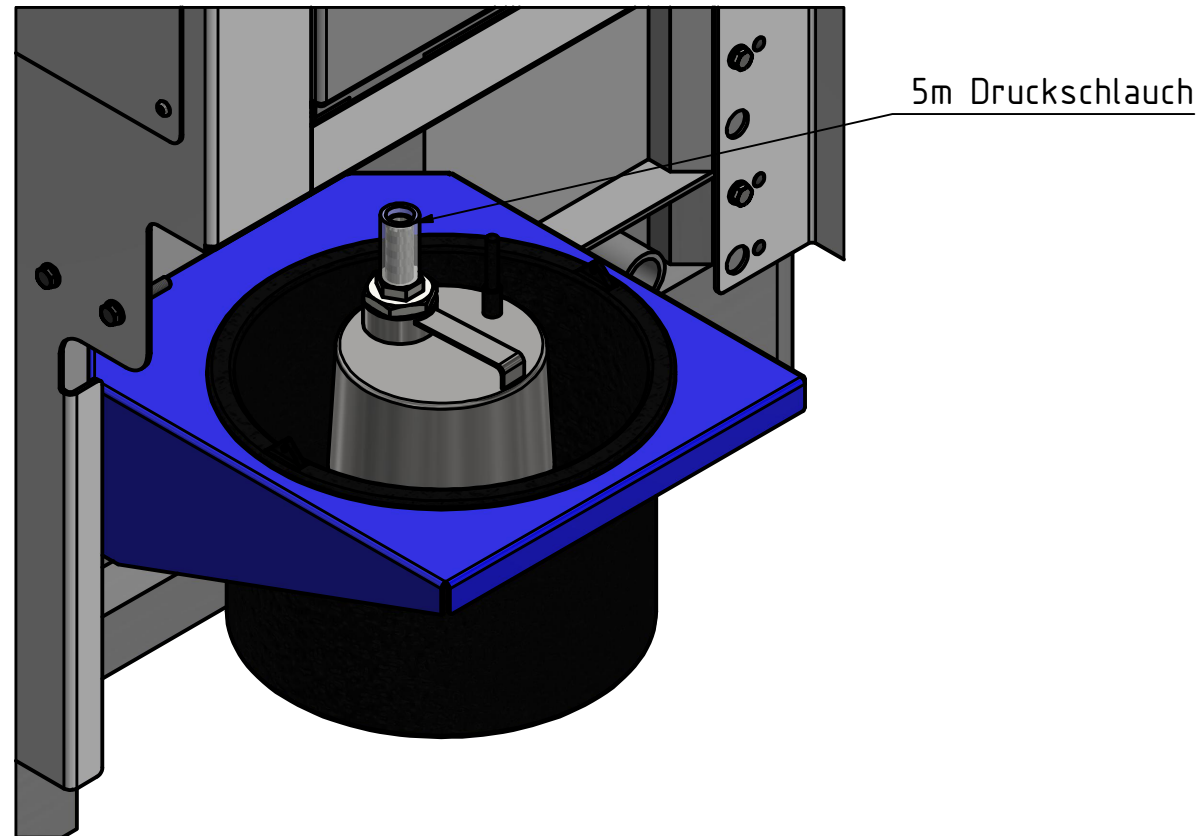
3  
A3

**ZS21 FA (ZS38 FA) Fassaufsatz zur Entleerung des Schlammeinsatz**



**ZS KP Kreiselpumpe anstatt pneumatischer Doppelmembranpumpe**

**ZS HP-T Hilfspumpe zur Fremdansaugung von Schmutzwasser**



Eurotec Innovation GmbH		<b>EUROTEC INNOVATION</b>	Allgemeintoleranz: DIN ISO 2768-mK	Maßstab: 1 : 10	Gewicht: 364,986 kg
Diese Zeichnung ist unser geistiges Eigentum. Ohne unsere Zustimmung darf diese weder vervielfältigt noch an Dritte weitergeben werden. Zuwiderhandlung verpflichtet zu Schadensersatz und wird strafrechtlich verfolgt!				Material:	
		Datum	Name	ZS21_Kompaktzentrifuge Zubehör KDZ	
		Gezeichnet	Th. F.		
		zuletzt geändert			
		Kontrolliert			
Status	Änderungen	Datum	Name		

4  
A3