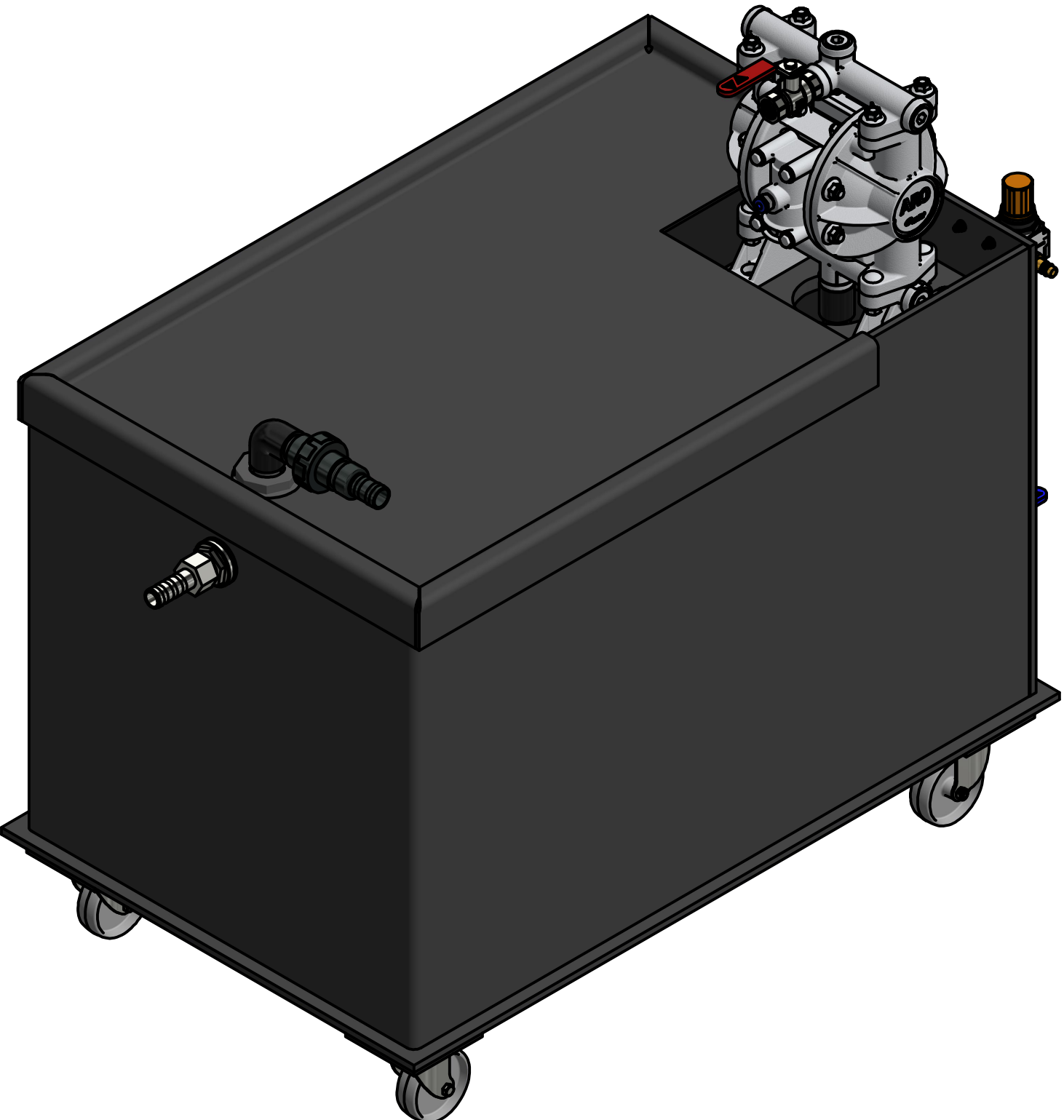
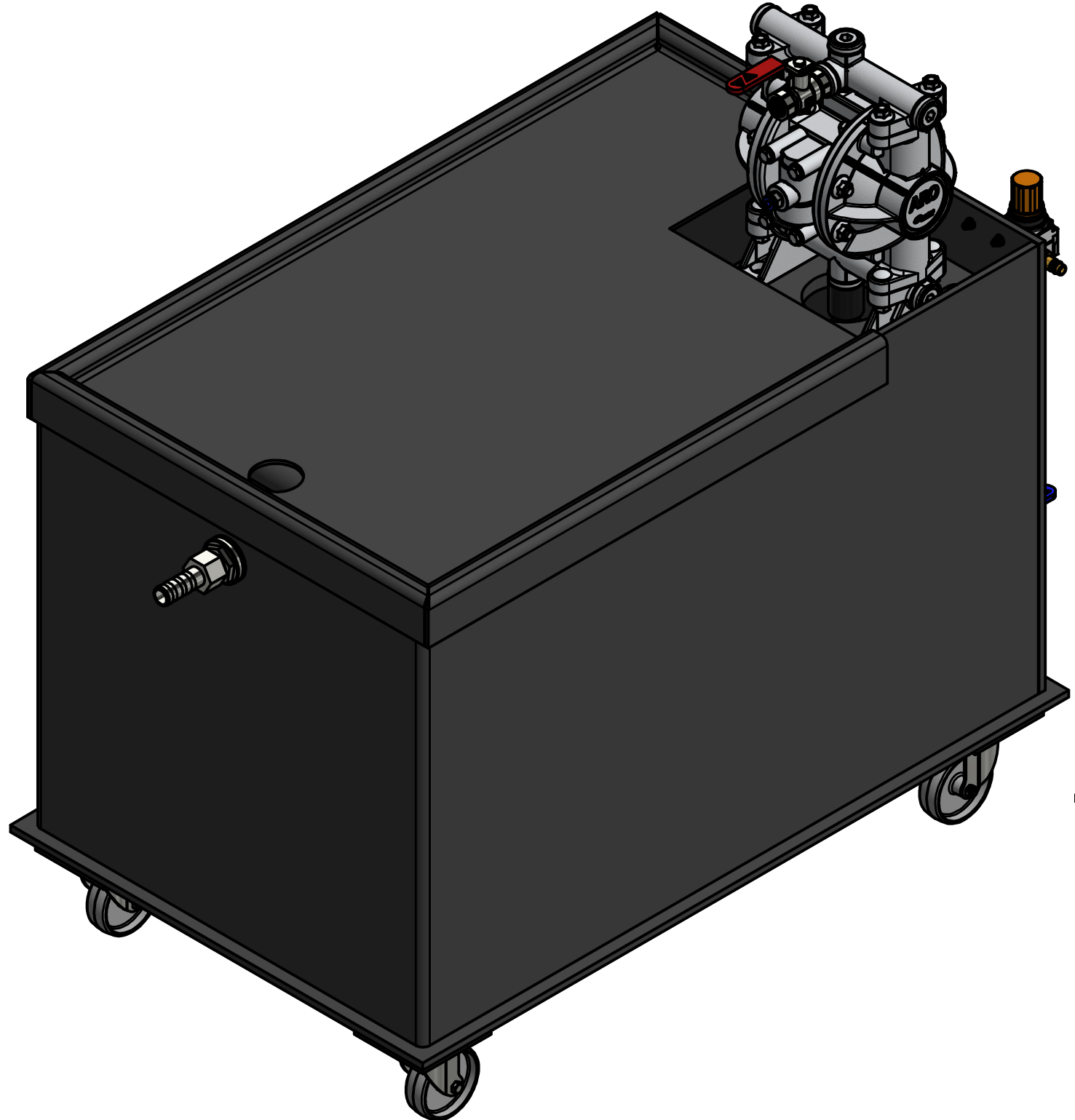

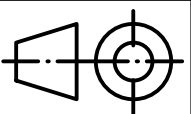


Schmutzwasseranschluss seitlich

Schmutzwasseranschluss seitlich und oben

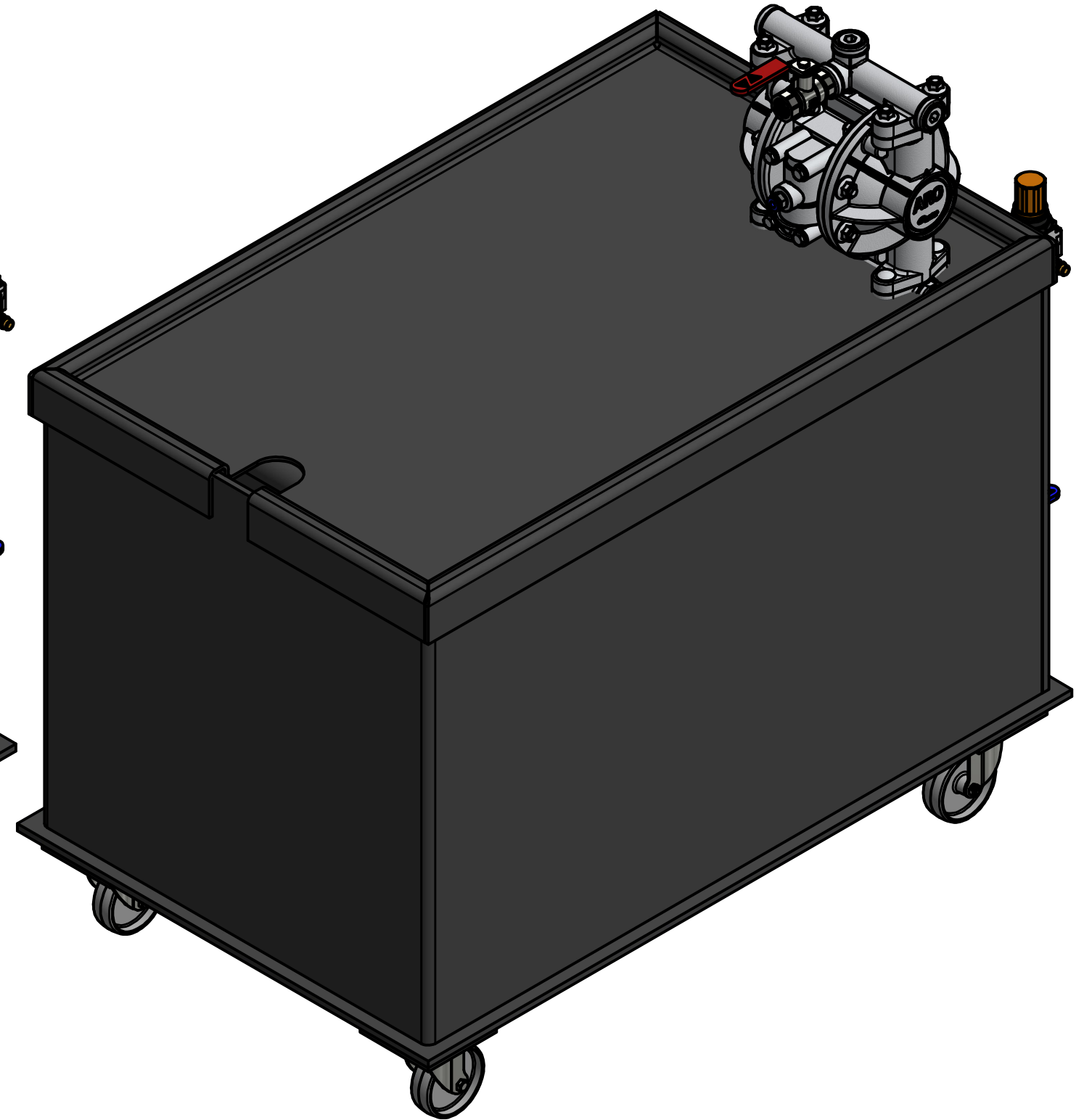
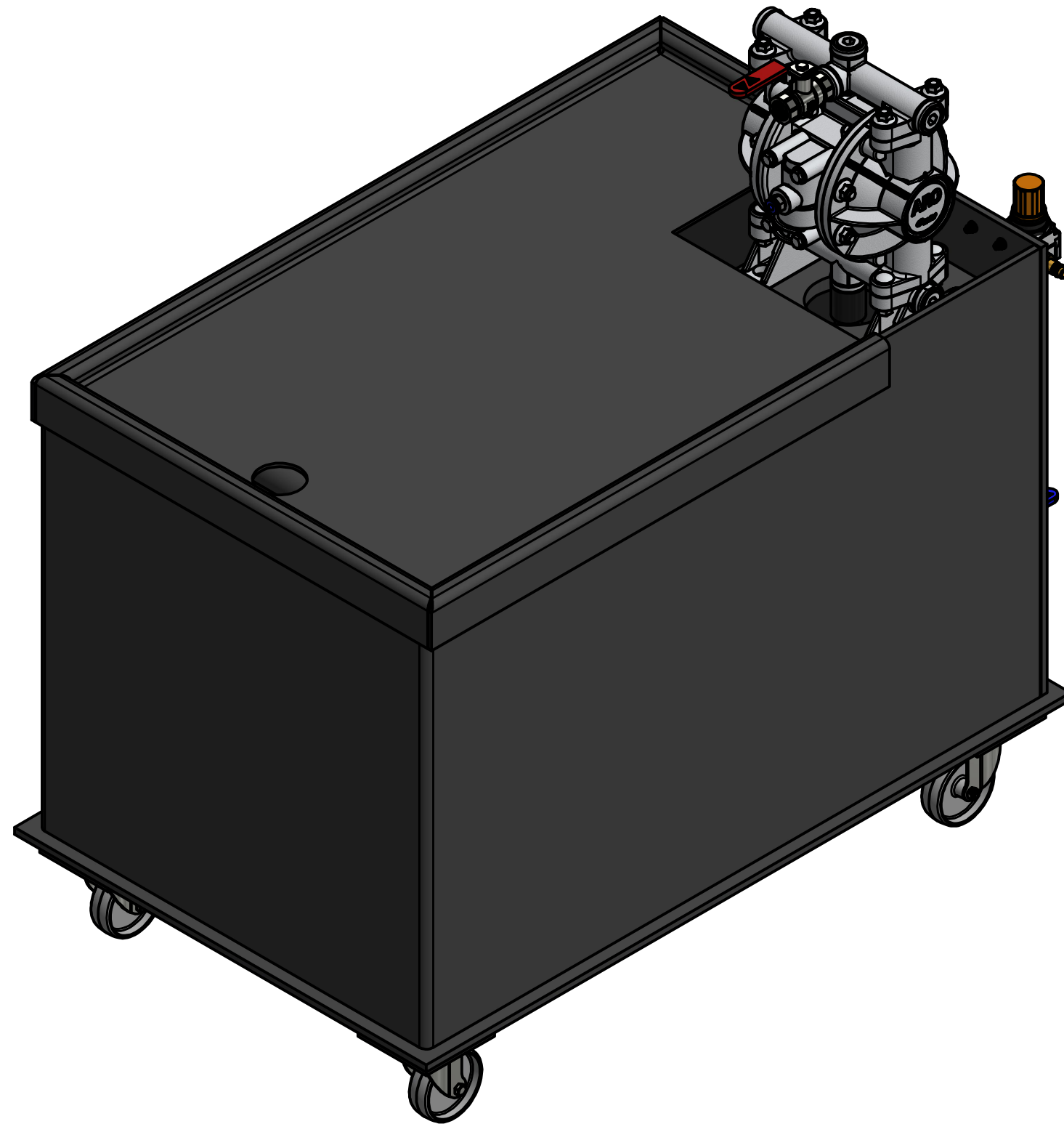



Eurotec Innovation GmbH			Allgemeintoleranz: DIN ISO 2768-mK	Maßstab: 1 : 5	Gewicht: 32,760 kg		
<small>Diese Zeichnung ist unser geistiges Eigentum. Ohne unsere Zustimmung darf diese weder vervielfältigt noch an Dritte weitergegeben werden. Zuwiderhandlung verpflichtet zu Schadensersatz und wird strafrechtlich verfolgt!</small>				Material:	Reinigungskaskade		
		Datum	Name	KF200 MP			
		Gezeichnet	Th. F.			2	
		zuletzt geändert					
		Kontrolliert					
Status	Änderungen	Datum	Name				



Schmutzwasseranschluss oben nur Bohrung

Schmutzwasseranschluss oben mit U-Ausschnitt



Eurotec Innovation GmbH			Allgemeintoleranz: DIN ISO 2768-mK	Maßstab: 1 : 5	Gewicht: 32,760 kg		
<small>Diese Zeichnung ist unser geistiges Eigentum. Ohne unsere Zustimmung darf diese weder vervielfältigt noch an Dritte weitergeben werden. Zuwiderhandlung verpflichtet zu Schadensersatz und wird strafrechtlich verfolgt!</small>				Material:	Reinigungskaskade		
		Datum	Name	KF200 MP			
		Gezeichnet	Th. F.			3	
		zuletzt geändert					
		Kontrolliert					
Status	Änderungen	Datum	Name				

