
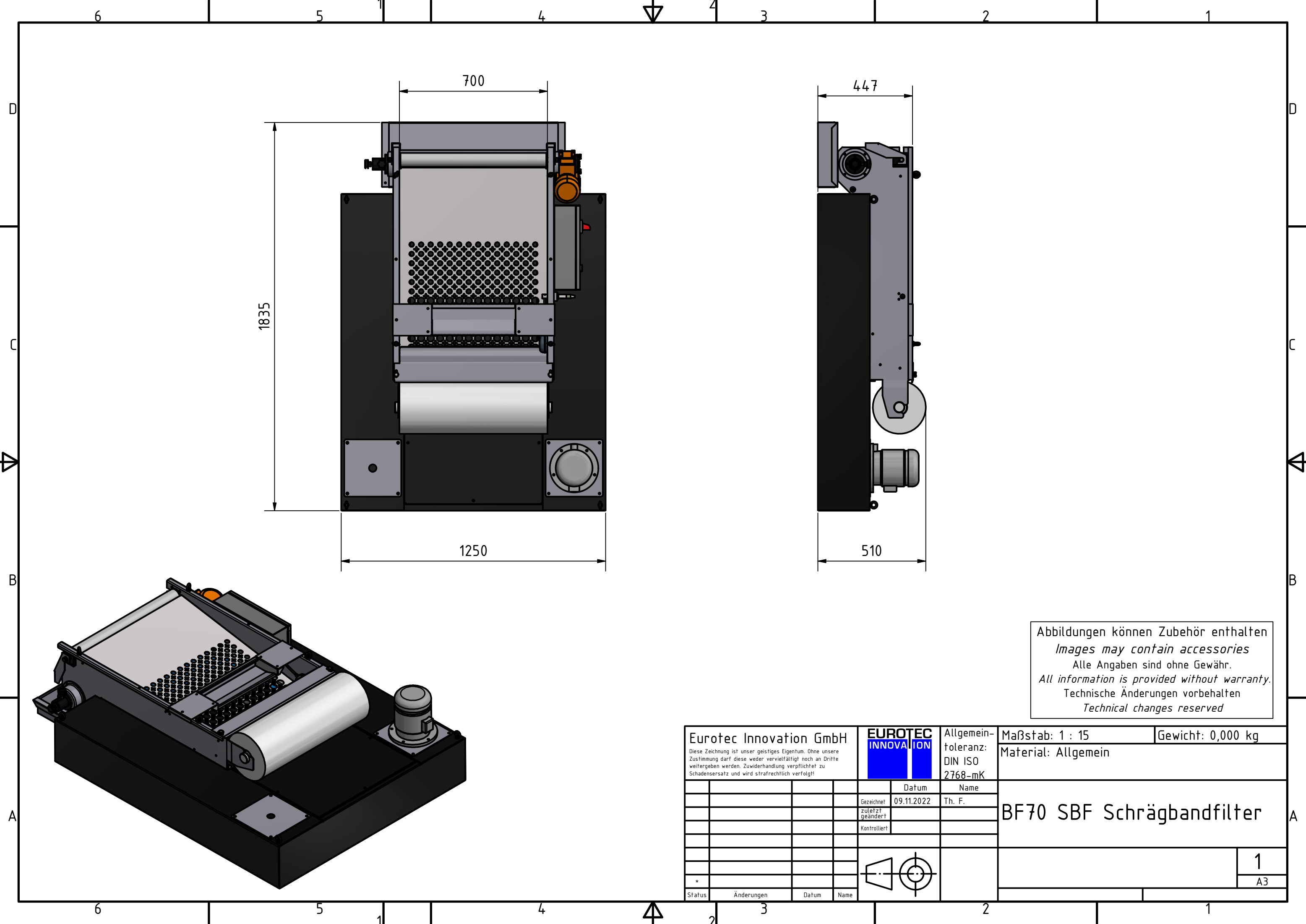


Abbildungen können Zubehör enthalten
Images may contain accessories
 Alle Angaben sind ohne Gewähr.
All information is provided without warranty.
 Technische Änderungen vorbehalten
Technical changes reserved

Eurotec Innovation GmbH			Allgemeintoleranz: DIN ISO 2768-mK	Maßstab: 1 : 10	Gewicht: 432,227 kg
<small>Diese Zeichnung ist unser geistiges Eigentum. Ohne unsere Zustimmung darf diese weder vervielfältigt noch an Dritte weitergeben werden. Zuwiderhandlung verpflichtet zu Schadensersatz und wird strafrechtlich verfolgt!</small>				Material: Generisch	
			Datum	Name	BF50 SBF Schrägbandfilter
			Gezeichnet	Th. F.	
			zuletzt geändert		
			Kontrolliert		
*					
Status	Änderungen	Datum	Name		

1
A3



Abbildungen können Zubehör enthalten
Images may contain accessories
 Alle Angaben sind ohne Gewähr.
All information is provided without warranty.
 Technische Änderungen vorbehalten
Technical changes reserved

Eurotec Innovation GmbH

Diese Zeichnung ist unser geistiges Eigentum. Ohne unsere Zustimmung darf diese weder vervielfältigt noch an Dritte weitergegeben werden. Zuwiderhandlung verpflichtet zu Schadensersatz und wird strafrechtlich verfolgt!



Allgemein-
toleranz:
DIN ISO
2768-mK

Maßstab: 1 : 15

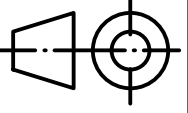
Gewicht: 0,000 kg

Material: Allgemein

Status	Änderungen	Datum	Name

Datum	Name
Gezeichnet 09.11.2022	Th. F.
zuletzt geändert	
Kontrolliert	

BF70 SBF Schrägbandfilter



1
A3

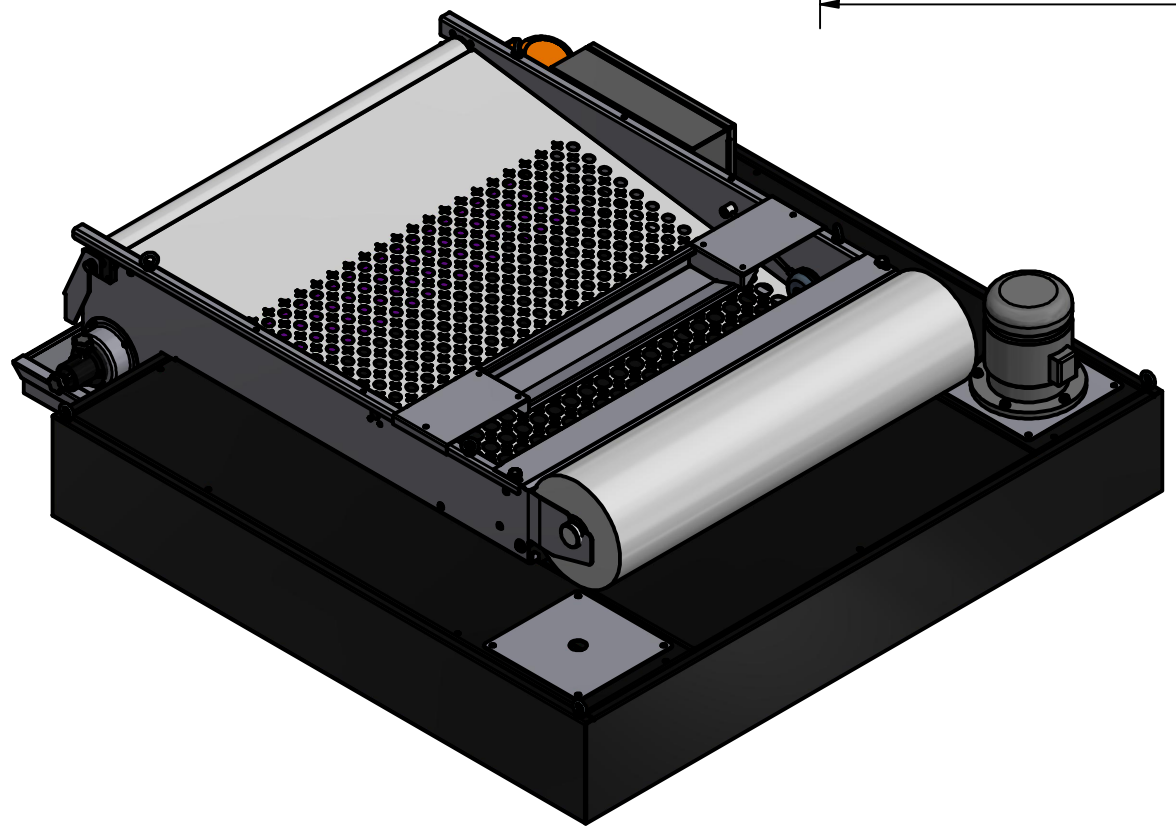
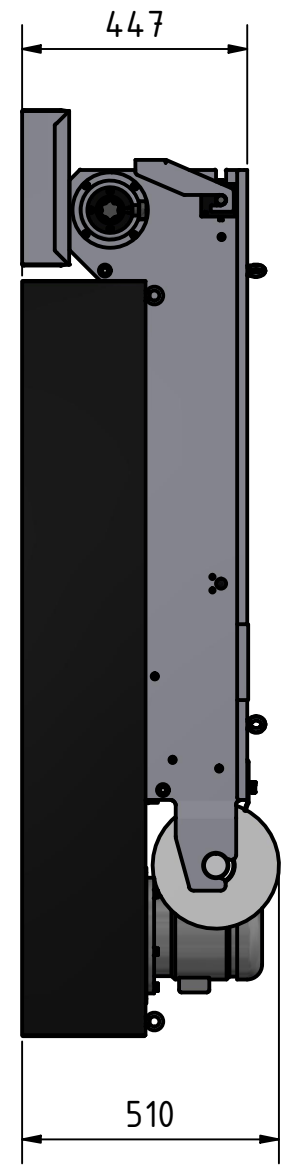
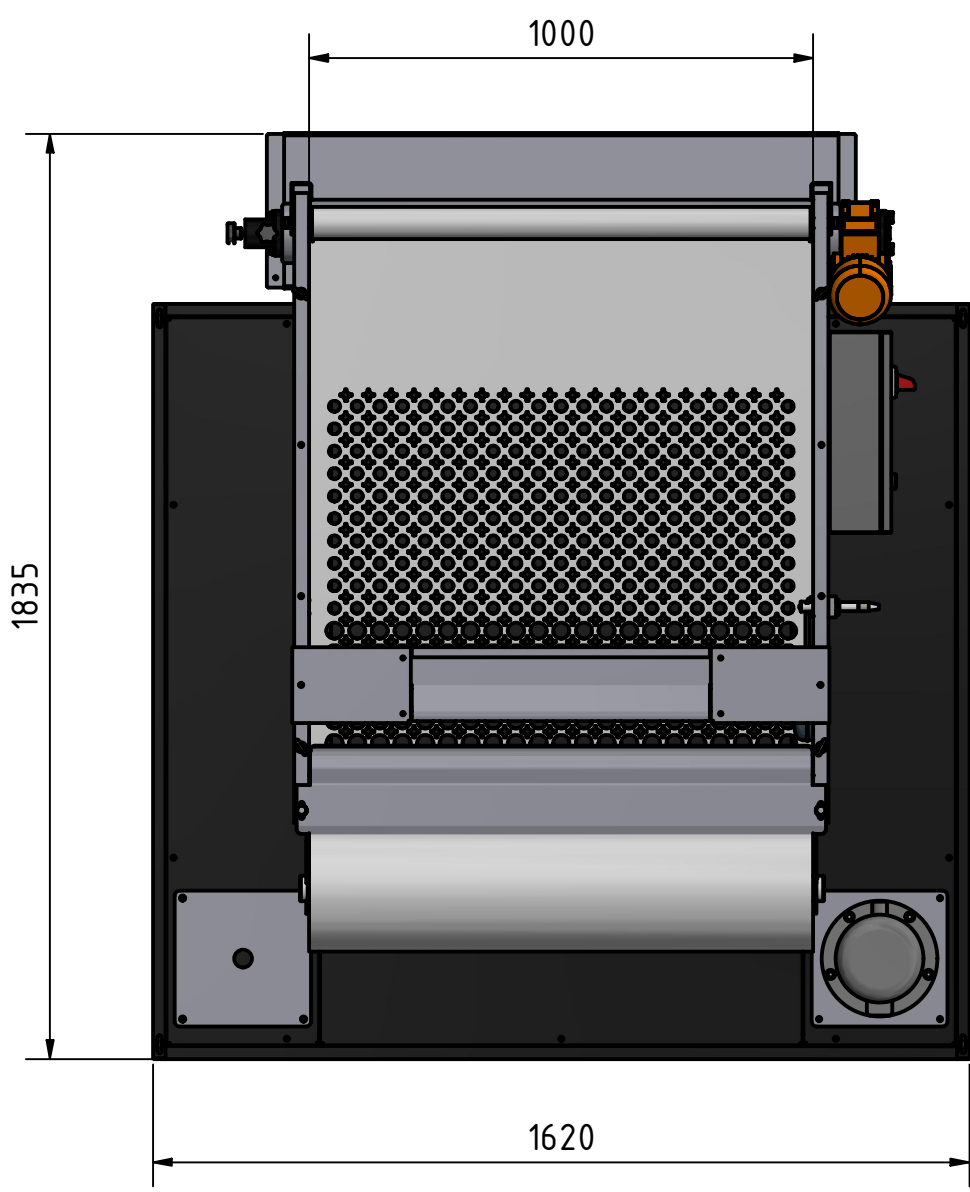
6 5 1 4 2 3 2 1


D D

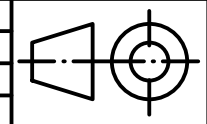
C C

B B

A A



Eurotec Innovation GmbH			Allgemeintoleranz: DIN ISO 2768-mK	Maßstab: 1 : 15	Gewicht: 0,008 kg	
<small>Diese Zeichnung ist unser geistiges Eigentum. Ohne unsere Zustimmung darf diese weder vervielfältigt noch an Dritte weitergegeben werden. Zuwiderhandlung verpflichtet zu Schadensersatz und wird strafrechtlich verfolgt!</small>				Material: Allgemein		
		Datum	Name	BF100 SBF Schrägbandfilter		
		Gezeichnet	09.11.2022			Th. F.
		zuletzt geändert				
		Kontrolliert				
*						
Status	Änderungen	Datum	Name			



1
A3

6 5 1 4 2 3 2 1