



Maksimum Verimlilik
≥ %99



Akıllı Dizi Seviyesi
Ayırıcı (SSLD)



Kendini Temizleyen
Akıllı Fan (SSCF)



Akım Gerilim Eğrisi
(IV Curve) Tespit Sistemi



Akıllı Konnektör Seviyesi
Algılama (SCLD)



Akıllı Hibrit
Soğutma Sistemi



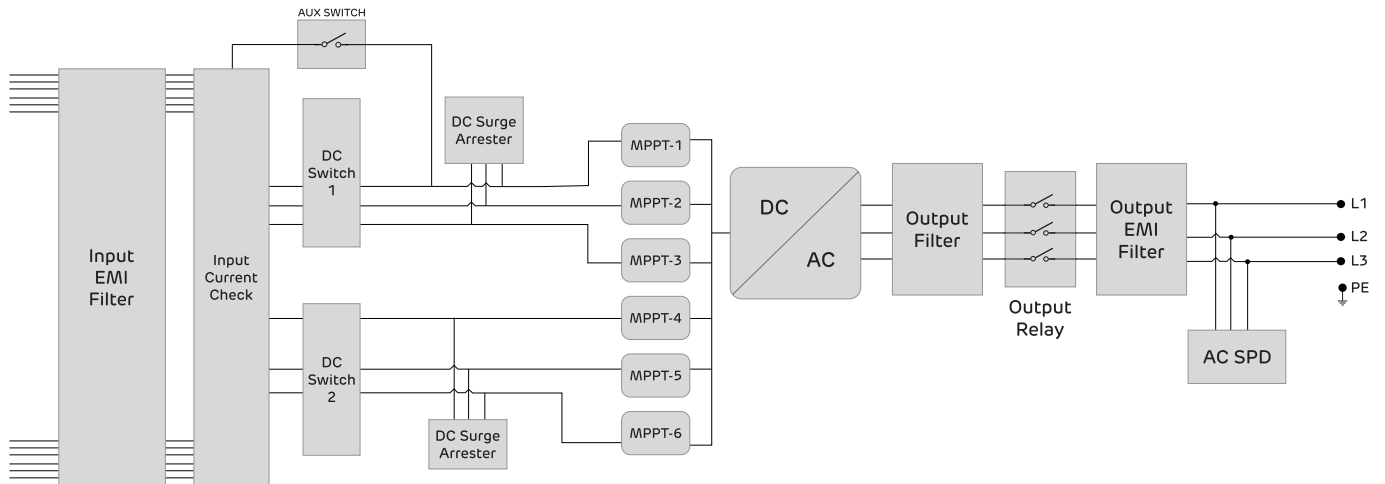
Fan Buzlanma Önleme



Grid-Forming
Desteği



Topoloji



Wattox 506 KTL-H1

Teknik Özellikler

Verimlilik

Maksimum Verimlilik	%99.1
Avrupa Verimliliği	%98.8

Girişler

Maksimum Giriş Gerilimi	1500 V
MPPT Sayısı	6
Maksimum MPPT Başına Akım	105 A
Maksimum MPPT Başına Kısa Devre Akımı	180 A
MPPT Başına Maksimum PV Giriş Sayısı	6
MPPT Çalışma Gerilim Aralığı	500 V ~ 1,500 V
Nominal Giriş Gerilimi	1,200 V

Çıkışlar

Nominal AC Aktif Güç	460 kW
Maksimum AC Görünür Güç	506 kVA
Maksimum AC Aktif Güç (cosφ=1)	506 W
Nominal Çıkış Gerilimi	1000 V, 3 W + PE
Anma AC Şebeke Frekansı	50 Hz / 60 Hz
Nominal Çıkış Akımı	265.6 A
Maksimum Çıkış Akımı	292.2 A
Ayarlanabilir Güç Faktörü Aralığı	0.8 LG ... 0.8 LD
Toplam Harmonik Bozulma	THDi < %1 (Anma)

Koruma Özellikleri

Anti-Islanding Koruması ve Kaçak Akım Tespit Ünitesi	Mevcut
Akıllı Dizi Seviyesi Ayırıcı (SSLD)	Mevcut
Akıllı Konnektör Seviyesi Algılama (SCLD)	Mevcut
AC Aşırı Akım Koruması ve DC Ters Polarite Koruması	Mevcut
DC Parafudr ve AC Parafudr	Tip II
PV Dizisi Dize Arıza Tespiti ve DC İzolasyon Direnci Algılama	Mevcut
Kendini Temizleyen Fan/Buzlanma Önleme	Mevcut

Haberleşme

Gösterge	LED İndikatörler, MBUS (Mevcut)
RS485	No

Genel Özellikler

Boyutlar (G x Y x D)	1.065 x 800 x 400 mm
Ağırlık (montaj plakası dahil)	130 kg
Çalışma Sıcaklığı	-25°C ~ 60°C
Soğutma Yöntemi	Akıllı Fan Soğutma
Maksimum Çalışma Yüksekliği	4.000 m (Performans Kayıpsız) 5.000 m (Performans Kayıplı)
Bağıl Nem	%0 ~ %100 (Yoğuşmasız)
DC Konnektör	HH4SFD4TMS / HH4SMD4TMS
AC Konnektör	OT/DT Terminalini Destekler
Koruma Sınıfı	IP66
Korozyon Koruması	C5-M
Topoloji	Transformatörsüz
Ses Seviyesi	75dB

Standartlara Uygunluk

Sertifikalar	IEC 62109-1/-2, IEC 62920, IEC 60947-2, EN 50549-2, IEC 61683, etc.
--------------	---------------------------------------------------------------------

