



Ark Hatası
Koruması



Akıllı Dizi Seviyesi
Ayırıcı (SSLD)



PID Etkisinin
Giderilmesi



PV Toprak Kaçağı
Koruması



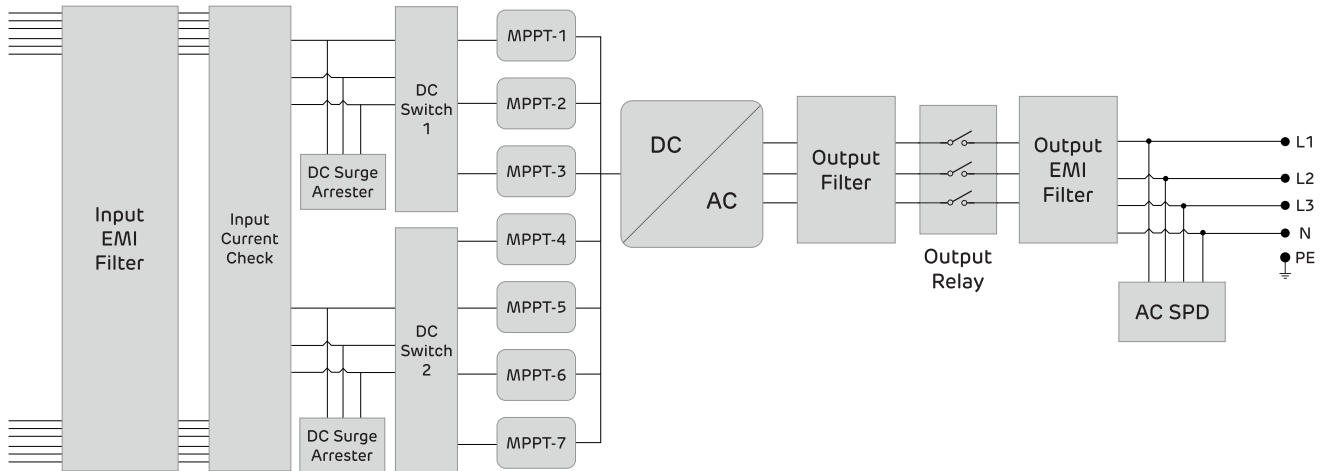
Akıllı Konnektör
Sıcaklık Sensörü



MBUS Desteği



Topoloji



Wattox 150 KTL-MGO

Teknik Özellikler

Verimlilik

Maksimum Verimlilik	%98.6 @400V, %98.8 @480V
Avrupa Verimliliği	%98.4

Girişler

Maksimum Giriş Gerilimi	1,100 V
MPPT Başına Maksimum Akım	48 A
Giriş Başına Maksimum Akım	23 A
MPPT Başına Maksimum Kısa Devre Akımı	66 A
Başlangıç Gerilimi	200 V
MPPT Çalışma Gerilimi Aralığı	200 V ~ 1,000 V
MPPT Sayısı	7
MPPT Başına Maksimum PV Giriş Sayısı	3

Çıkışlar

Nominal AC Aktif Güç	150 kW
Maksimum AC Görünür Güç	165 kVA
Maksimum AC Aktif Güç (cosφ=1)	165kW
Nominal Çıkış Gerilimi	380 V/400 V/480 Vac 3W + N + PE
Anma AC Şebeke Frekansı	50 Hz / 60 Hz
Nominal Çıkış Akımı	227,9 A @380V / 216,5 A @400V / 180,4 A @480V
Maksimum Çıkış Akımı	253,2 A @380V, 240,5 A @400V, 200,5 A @480V
Ayarlanabilir Güç Faktörü Aralığı	0,8 LG ... 0,8 LD
Toplam Harmonik Bozulma	THDi < 1% (Anma)

Koruma Özellikleri

Anti-Islanding Koruması ve AC Aşırı Akım Koruması	Mevcut
DC Ters Polarite Koruması ve PV Dizisi Dize Arıza Tespiti	Mevcut
DC Parafudr ve AC Parafudr	Tip II
DC İzolasyon Direnci Algılama ve Kaçak Akım Tespit Ünitesi	Mevcut
Akıllı Dizi Seviyesi Ayırıcı (SSLD)	Mevcut
PID Etkisinin Giderilmesi ve PV Toprak Arıza Koruması	Mevcut
Terminal Sıcaklık Tespiti ve Ark Hata Koruması	Mevcut

Genel Özellikler

Boyutlar (G x D x Y)	1,000 x 710 x 395 mm
Ağırlık (montaj plakalı)	102 kg
Çalışma Sıcaklık Aralığı	-25°C ~ 60°C
Soğutma Yöntemi	Akıllı Fan Soğutma
Maksimum Çalışma Yüksekliği (Perf. Kayıpsız)	4,000 m (Performans Kayıpsız)
Bağıl Nem	0 ~ %100 (Yoğuşmasız)
DC Konektör	Amphenol HH4
AC Konektörü	Su Geçirmez Konektör + OT/DT Terminal
Koruma Derecesi	IP66
Topoloji	Transformatörsüz

Haberleşme

Gösterge	LED İndikatörler, WLAN + APP, FusionSolar Uygulaması
Haberleşme	RS485,USB, Smart Dongle- 4G/WLAN (Ops), MBUS (İzolasyon Trafosu ile)

Standartlara Uygunluk

Sertifikalar	EN 62109-1/2, IEC 62109-1/2, IEC 62116, IEC 61727, IEC 60068, IEC 61683, VDE-AR-N4105, EN 50549-1, EN 50549-2, RD 661, RD 1699, C10/11
--------------	--

