



Maksimum Verimlilik
≥%99.03



Akıllı Dizi Seviyesi
Ayrıcısı (SSLD)



Kendini Temizleyen
Akıllı Fan (SSCF)



Akım-Gerilim Eğrisi
(IV Curve) Tespit Sistemi



Akıllı Konnektör Seviyesi
Algılama (SCLD)



IP66 Sınıfı
Koruma



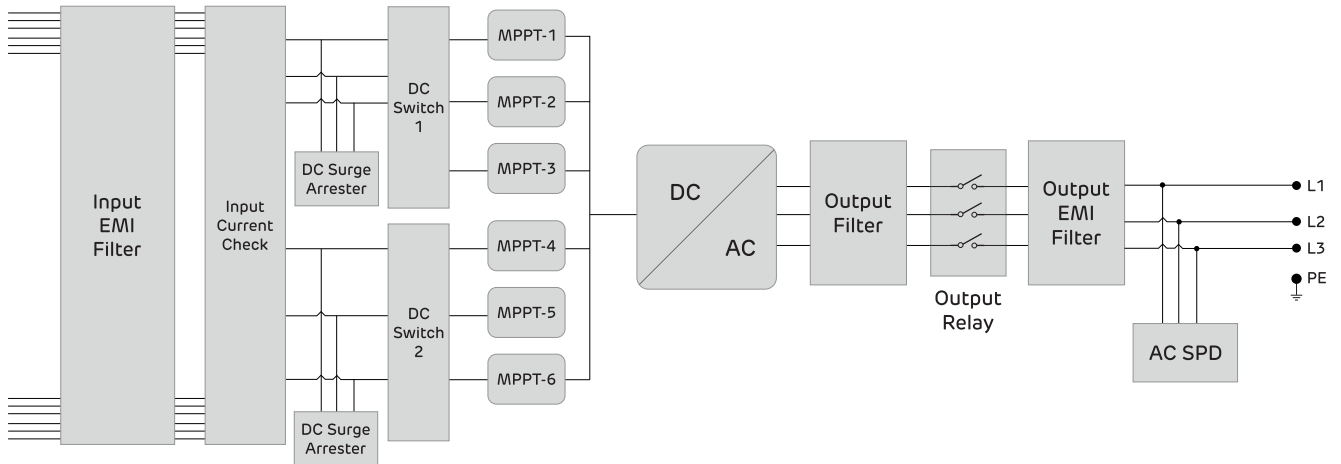
AC-DC Dalgalanma
Önleyici



MBUS
Desteği



Topoloji



Wattox 330 KTL-H1

Teknik Özellikler

Verimlilik

Maksimum Verimlilik	%99.03
Avrupa Verimliliği	%98.8

Girişler

Maksimum Giriş Gerilimi	1,500 V
MPPT Sayısı	6
Maksimum MPPT Başına Akım	65 A
Maksimum MPPT Başına Kısa Devre Akımı	115 A
Maksimum MPPT Başına PV Giriş Sayısı	4/5/5/4/5/5
Başlangıç Gerilimi	550 V
MPPT Çalışma Gerilim Aralığı	500 V ~ 1,500 V
Nominal Giriş Gerilimi	1,080 V

Çıkışlar

Nominal AC Aktif Güç	300,000 W
Maksimum AC Görünür Güç	330,000 VA
Maksimum AC Aktif Güç ($\cos\phi=1$)	330,000 W
Nominal Çıkış Gerilimi	800 V, 3W + PE
Anma AC Şebeke Frekansı	50 Hz / 60 Hz
Nominal Çıkış Akımı	216.6 A
Maksimum Çıkış Akımı	238.2 A
Ayarlanabilir Güç Faktörü Aralığı	0.8 LG ... 0.8 LD
Toplam Harmonik Bozulma	THDi < %1 (Anma)

Koruma Özellikleri

Anti-Islanding Koruması ve Kaçak Akım Tespit Ünitesi	Mevcut
Akıllı Dizi Seviyesi Ayırıcı (SSLD)	Mevcut
Akıllı Konnektör Seviyesi Algılama (SCLD)	Mevcut
AC Aşırı Akım Koruması ve DC Ters Polarite Koruması	Mevcut
DC Parafudr ve AC Parafudr	Tip 2
PV Dizisi Dize Arıza Tespiti ve DC İzolasyon Direnci Algılama	Mevcut

Haberleşme

Gösterge	LED Indicators, USB + APP
USB, MBUS ve RS485	Mevcut

Genel Özellikler

Boyutlar (G x Y x D)	1,048 x 732 x 395 mm
Ağırlık (montaj plakalı)	≤ 112 kg
Çalışma Sıcaklık Aralığı	-25°C ~ 60°C
Soğutma Yöntemi	Akıllı Fan Soğutma
Maksimum Çalışma Yüksekliği (Perf. Kayıpsız)	4,000 m
Bağıl Nem	0 ~ %100 (Yoğuşmasız)
DC Konnektör	HH4SFD4TMS / HH4SMD4TMS
AC Konnektörü	Support OT / DT Terminal (Max. 400 mm ²)
Koruma Derecesi	IP66
Korozyon Önleyici Koruma	C5-Medium
Topoloji	Mevcut

Standartlara Uygunluk

Sertifikalar	IEC 62109-1/-2, IEC 62920, IEC 60947-2, EN 50549-2, IEC 61683, vb.
--------------	--

