



3-Seviyeli (ANPC) Topoloji  
%99'a Varan Verimlilik



<30ms Tam Yükte  
Şarj/Deşarj Geçiş Süresi



Şebeke Bağımsız V/f,  
Black Start Modları



Grid Following/Forming  
LVRT/HVRT Uyumlu



Sabit V/I/P Kontrollü  
Şarj/Deşarj



Aktif/Reaktif Güçte  
4-Bölgeli Çalışma



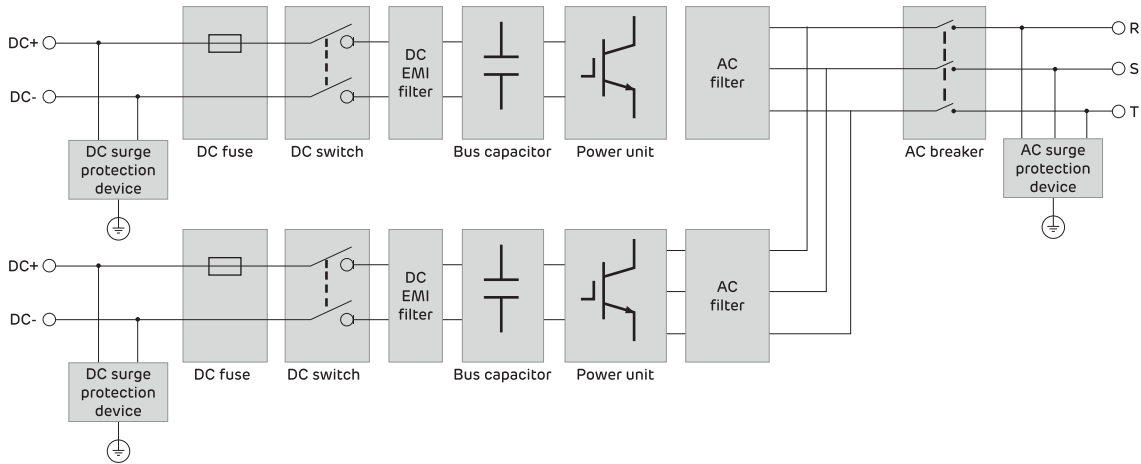
IEC 61850, Modbus ve  
CAN Haberleşme



Hibrit Soğutma ve İleri  
Termal Yönetim



## Topoloji



# Wattox MPC5-2500-D

## Teknik Özellikler

### DC Tarafı

Maksimum DC Gerilim	1500 V
Çalışma DC Gerilim Aralığı	1000 – 1500 V
Maksimum DC Akım	1403 A × 2
DC Giriş Kanal Sayısı	2

### AC Tarafı (Şebeke Bağlantılı)

Nominal Güç	2500 kW @ 50°C
Maksimum Çıkış Gücü	2750 kW @ 40°C
Nominal Şebeke Gerilimi	690 V
Şebeke Gerilim Aralığı	621 – 759 V (Standart)
Nominal Şebeke Frekansı	50 / 60 Hz
Akım THD	<%3 (nominal güçte)
Reaktif Güç Aralığı	-1.05 (kapasitif) ~ +1.05 (endüktif)
Güç Faktörü	-1 (lead) ~ +1 (lag)
AC Bağlantı Şekli	3-faz, 3-wire

### AC Tarafı (Şebekeden Bağımsız)

Nominal AC Gerilimi	690 V
Nominal Çıkış Frekansı	50 / 60 Hz
Gerilim Varyasyonu	<%1 (lineer dengeli yük)
Gerilim THD	<%3 (lineer yük)

### Genel Özellikler

Boyutlar (G x D x Y)	1200 x 1250 x 2370 mm
Ağırlık	< 1800 kg
Maksimum Verim	%99
Soğutma Yöntemi	Sıvı-Hava Soğutmalı
Ortam Sıcaklığı	-40°C ~ +60°C (derating >45°C)
Bağıl Nem	%0 – %100 (yoğuşmasız)
Kablo Giriş Yönü	DC alttan, AC arkadan
Maks. Çalışma İrtifası	3000 m (2000 m üstü derating)
Koruma Sınıfı	IP65

### Haberleşme

Arayüzler	RS485, CAN, Ethernet, DI/DO, HMI
Protokoller	Modbus-RTU/CAN 2.0B (Opsiyonel: Modbus-TCP, IEC 61850, EtherCAT)

### Standartlara Uygunluk

Sertifikalar	EN-55011, IEC-61000-6-2/4, EN-62477-1, EN-50549-2/10
--------------	--

